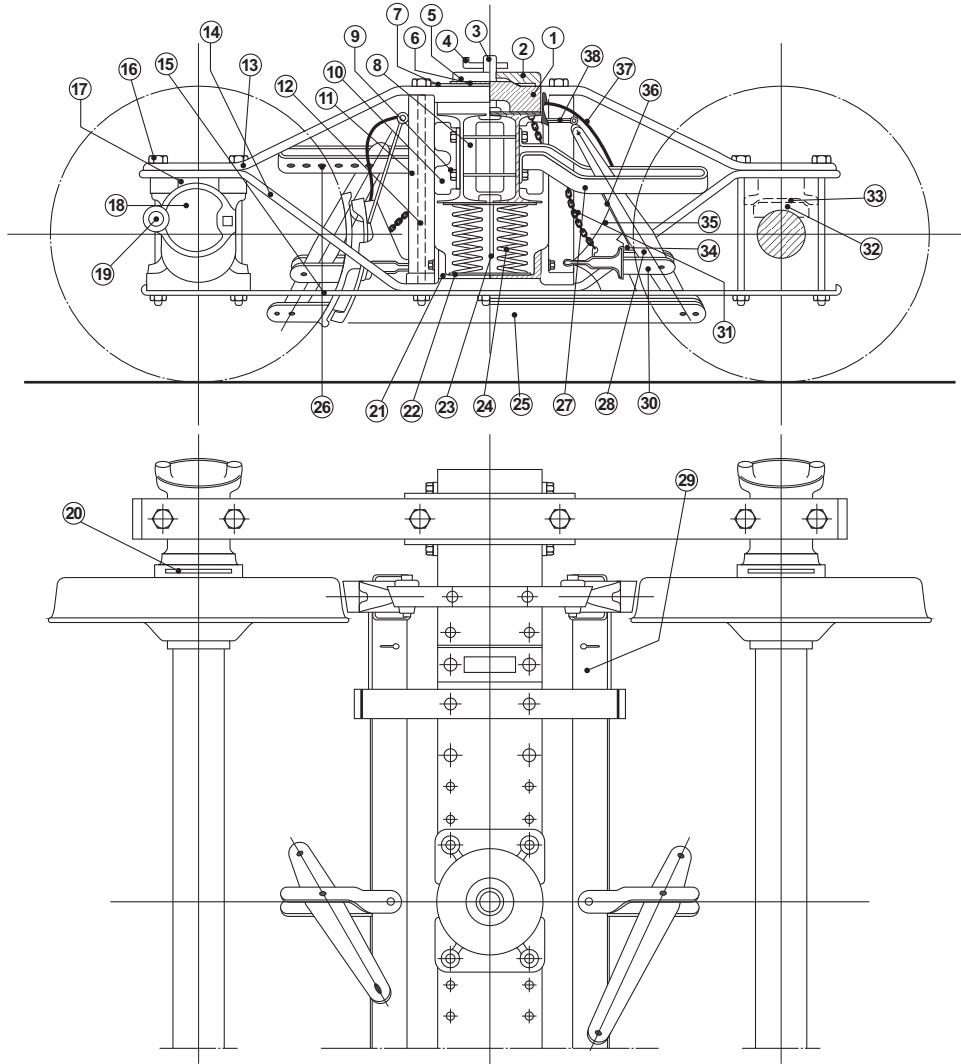


MIEMBROS DE LA SUB-COMISION TECNICA

F.N.P. (M)								
F.N.G.U. (M)								
F.N.G.B. (M)								
F.N.G.S.M. (M)								
F.N.D.F.S. (M)								
F.G.B.M. (E)								
F.N.G.B.M. (M)								
F.N.G.R. (M)								

JEFES DE DEPARTAMENTOS MECANICOS Y ELECTRICOS - FECHA: 30/5/51



- REFERENCIAS -

- BOGIE -

- 1 - PLACA CENTRAL INFERIOR
- 2 - PLACA CENTRAL SUPERIOR
- 3 - PERNO CENTRO DE BOGIE
- 4 - CHAVETA
- 5 - CHAPA DE FRICCION LAT. SUPERIOR
- 6 - CHAPA DE FRICCION LAT. INFERIOR
- 7 - MESA DE BOGIE
- 8 - PIEZA DE UNION EXT. MESA DE BOGIE
- 9 - BULONES PARA IDEM
- 10 - COLIZAS PARA GUIA MESA DE BOGIE
- 11 - COLUMNAS GUIA MESA DE BOGIE
- 12 - BULONES COLUMNAS MESA DE BOGIE
- 13 - SOBRESILLA
- 14 - SILLA
- 15 - ATAGUIA
- 16 - BULON ANCLAJE CAJA DE EJE
- 17 - CAJA DE EJE
- 18 - TAPA CAJA DE EJE
- 19 - BULON DE CIERRE IDEM
- 20 - GUARDA POLVO Y TAPA
- 21 - TRAVESAÑO PARA ELASTICO DE BOGIE
- 22 - ASIENTO INF. PARA ELASTICO HELICOIDAL
- 23 - ASIENTO SUP. PARA ELASTICO HELICOIDAL
- 24 - ELASTICO HELICOIDAL

- PALANCA Y BARRA -

- 25 - BARRA DE EMPUJE
- 26 - GUIA DE AJUSTE PALANCA VERTICAL
- 27 - GUIA DE PALANCA VERTICAL
- 28 - PALANCAS VERTICALES

- TRAVESAÑO DE FRENO -

- 29 - TRAVESAÑO DE FRENO
- 30 - HORQUILLA Y PERNO PALANCA DE FRENO
- 31 - CADENA DE SEGURIDAD
- 32 - COJINETE
- 33 - CONTRACOJINETE

- ZAPATA -

- 34 - ZAPATA DE FRENO
- 35 - CONTRA ZAPATA DE FRENO
- 36 - SUSPENSOR DE ZAPATA Y PERNO
- 37 - ELASTICO AFLOJAR FRENO
- 38 - SOPORTE PARA SUSPENSOR DE ZAPATA

PLANOS DE REFERENCIA		MATERIAL	N° POR JUEGO	OBSERVACIONES Y ESPECIFICACION	MINISTERIO DE TRANSPORTE DE LA NACION		
TITULO	N°				NORMA Y ESPECIFICACIONES FERROCARRILES ARGENTINOS		
BOGIE (F.N.D.F.S.)	16993			UTILIZADO POR LOS FERROCARRILES DE TROCHA ANCHA	NOMENCLATURA DE PIEZAS DE VAGONES EN USO COMUN		
					BOGIE B		
					ESCALA:	DIBUJADO F.N.D.F.SARMIENTO	
					COPIA N°	DIBUJO	EMISION
						NEFA 470	1

ES COPIA DEL PLANO NEFA 470
M. BELOCOCHIO - AREA INGENIERIA - C.N.R.T.