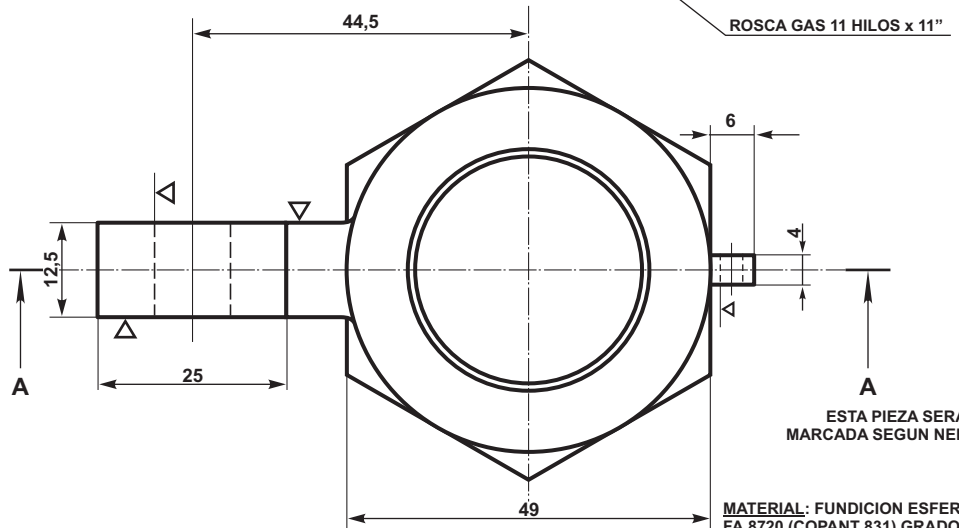
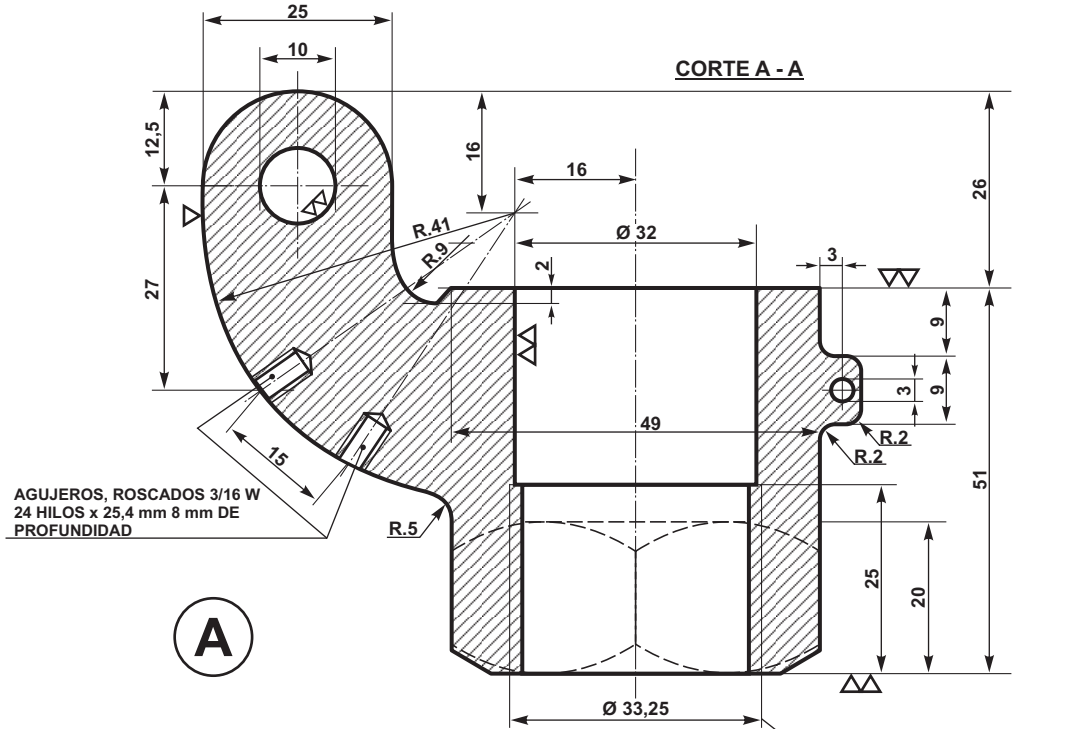


ES COPIA DEL PLANO NEFA 467/F

M. BELLOCCHIO - AREA INGENIERIA - C.N.R.T. E.1:1

TOLERANCIAS NO ESPECIFICADAS	SIMBOLOS DE LABRADO
JS.16 = js.16 IRAM 5002	$\approx (\nabla-\nabla\nabla)$ IRAM 4517



MATERIAL: FUNDICION ESFEROIDAL FA.8720 (COPANT 831) GRADO FE.38017

PROYECTO:	DIV. EST. Y PROYECTOS
DIBUJO:	DEPTO. TECNICO
REVISO:	LUCENTE, M.A.R.
FECHA:	MINAMBRES
	25/12/82

ESTE DIB. NEFA 467 EMISION III ANULA Y REMPLAZA A DIB. NEFA 467 EMISION II. ESTE DIBUJO CONSTA DE 7 LAMINAS LAMINA 7

A	CUERPO				2172/3/05/0521/0
ITEM	DESCRIPCION	CANT.	ESPECIFICACION	MATERIAL	9050270000/0
CUERPO VALVULA DE EMERGENCIA				FERROCARRILES ARGENTINOS	
				AREA: MECANICA	
ESCALA	TROCHA: 1676	LINEA: ROCA	UTILIZACION COCHES	EMISION	
FIRMA Y FECHA APROB.			Nº DE PLANO: NEFA 467/F	1	2
				3	

DIBUJADO S/ MUESTRA