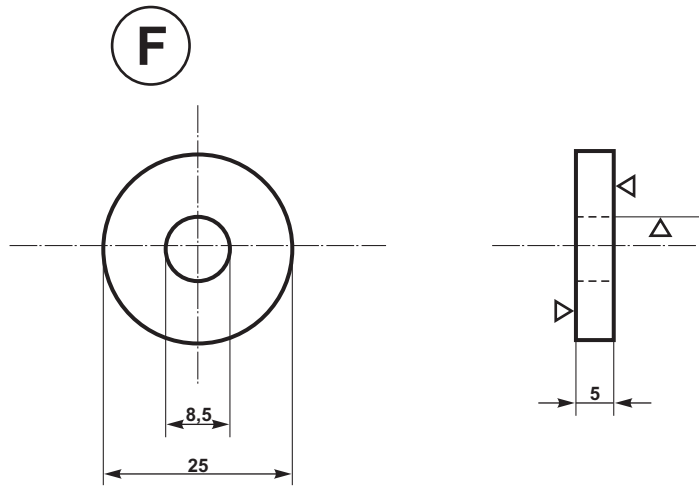


ES COPIA DEL PLANO NEFA 467/D

M. BELLOCCHIO - AREA INGENIERIA - C.N.R.T. E.1:1

FORMATO A4 NORMA IRAM 4504

TOLERANCIAS NO ESPECIFICADAS	SIMBOLOS DE LABRADO
JS.16 = js.16 IRAM 5002	≈ (▽) IRAM 4517



PROYECTO:	DIV. EST. Y PROYECTOS
DIBUJO:	DEPTO. TECNICO
REVISO:	LUCENTE, M.A.R.
FECHA:	MIÑAMBRES
	03/09/82

ESTE DIB. NEFA 467 EMISION III ANULA Y REMPLAZA A DIB. NEFA 467 EMISION II. ESTE DIBUJO CONSTA DE 7 LAMINAS **LAMINA 5**

DIBUJADO S/ MUESTRA

F	ARANDELA ESPECIAL		F22 IRAM 503	ACERO P/CONSTR. USO GENERAL	2/72/3/05/0527/0			
ITEM	DESCRIPCION	CANT.	ESPECIFICACION	MATERIAL	COD. 9050275000/0 HIB.			
ARANDELA ESPECIAL VALVULA DE EMERGENCIA				FERROCARRILES ARGENTINOS				
				AREA: MECANICA				
ESCALA	TROCHA:	LINEA:	UTILIZACION	EMISION				
	1676	ROCA	COCHES	<table border="1"> <tr> <td>1</td> <td>2</td> <td>3</td> </tr> </table>		1	2	3
1	2	3						
FIRMA Y FECHA APROB.			N° DE PLANO: NEFA 467/D					