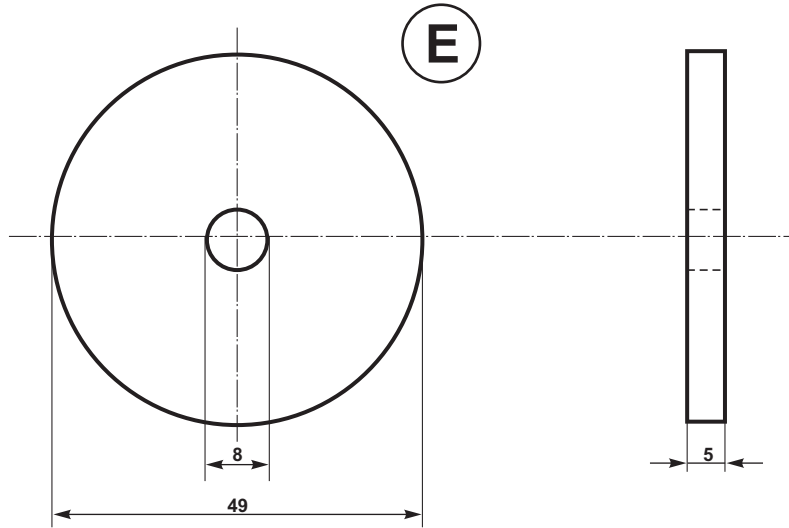


ES COPIA DEL PLANO NEFA 467/C

M. BELLOCCHIO - AREA INGENIERIA - C.N.R.T. E.1:1

FORMATO A4 NORMA IRAM 4504

TOLERANCIAS NO ESPECIFICADAS	SIMBOLOS DE LABRADO
IRAM 5002	IRAM 4517



PROYECTO:	DIV. EST. Y PROYECTOS
DIBUJO:	DEPTO. TECNICO
REVISO:	LUCENTE, M.A.R.
FECHA:	MIÑAMBRES
	02/09/82

ESTE DIB. NEFA 467 EMISION III ANULA Y REMPLAZA A DIBUJO F.21329 ESTE DIBUJO CONSTA DE 7 LAMINAS **LAMINA 4**

MATERIAL: CAUCHO S/FA.8403 - IRAM 113.001 DESIG. 1 BE 7070

E	ARANDELA DE CUERO				2/72/3/05/0526/0
ITEM	DESCRIPCION	CANT.	ESPECIFICACION	MATERIAL	COD. 9050274000/0 HIB.
ARANDELA VALVULA DE EMERGENCIA				FERROCARRILES ARGENTINOS	
				AREA: MECANICA	
ESCALA	TROCHA:	LINEA:	UTILIZACION	EMISION	
	1676	ROCA	COCHES	1	2
FIRMA Y FECHA APROB.			N° DE PLANO:		3
			NEFA 467/C		

DIBUJADO S/ MUESTRA