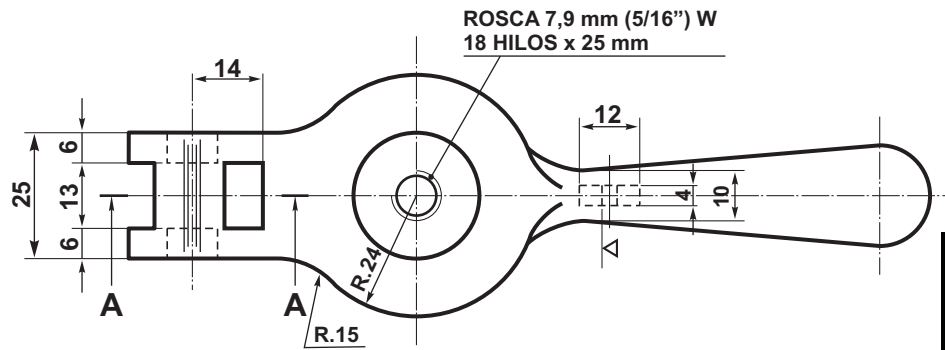
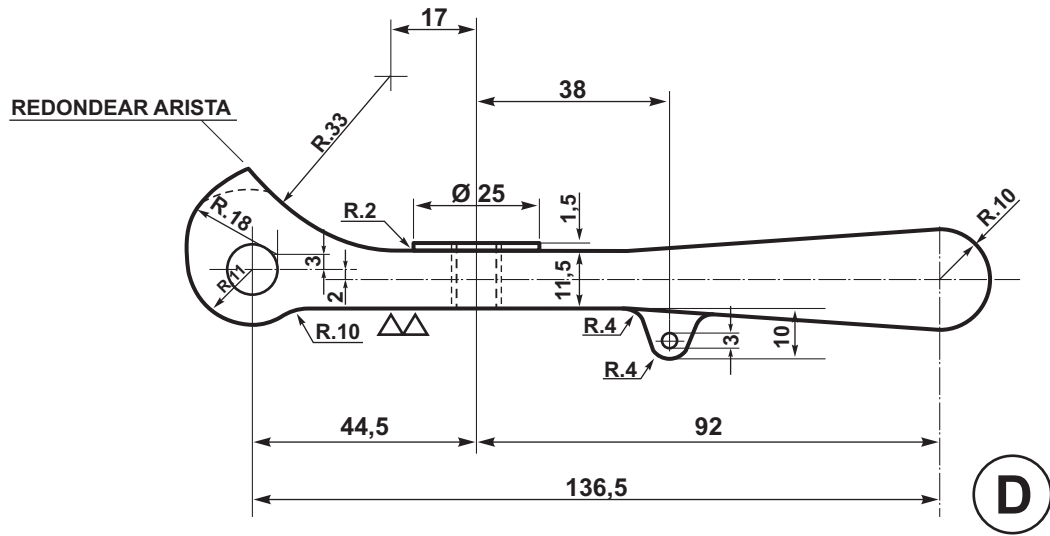


PROYECTO:	DIV. EST. Y PROYECTOS
DIBUJO:	LUCENTE, M.A.R.
REVISO:	DEPTO. TECNICO
FECHA:	30/09/82

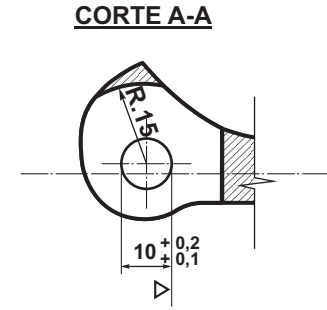


DIBUJADO S/MUESTRA


ESTE DIBUJO CONSTA DE 7 LAMINAS
LAMINA 3

ESTE DIB. NEFA 467 EMISION III ANULA Y RREEMPLAZA A
DIB. NEFA 467 EMISION II.

TOLERANCIAS NO ESPECIFICADAS	SIMBOLOS DE LABRADO
JS.16 = js.16 IRAM 5002	$\approx (\nabla - \nabla)$ IRAM 4517



MATERIAL: FUNDICION ESFEROIDAL FA 8720 (COPANT 831) GRADO FE.38017

D	TAPA				2/72/3/05/0525/0			
					9050273000/0			
ITEM	DESCRIPCION	CANT.	ESPECIFICACION	MATERIAL	COD. HIB.			
TAPA VALVULA DE EMERGENCIA				 AREA: MECANICA				
				ESCALA	TROCHA:	LINEA:	UTILIZACION	EMISION
	1676	ROCA	COCHES	<table border="1"> <tr> <td>1</td> <td>2</td> <td>3</td> </tr> </table>		1	2	3
1	2	3						
FIRMA Y FECHA APROB.			N° DE PLANO: NEFA 467/B					

ES COPIA DEL PLANO NEFA 467/B
M. BELLOCHIO - AREA INGENIERIA - C.N.R.T.
E. 1:1,5