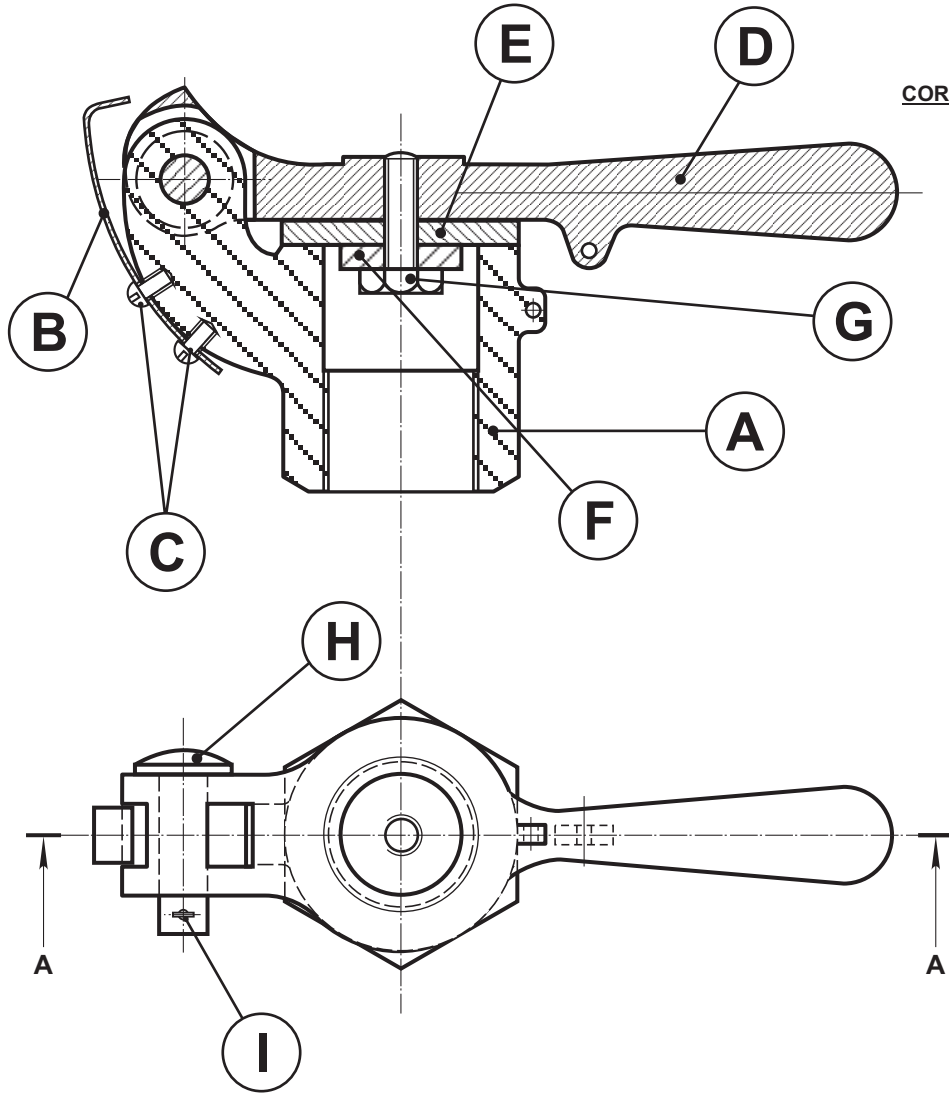


PROYECTO:	DIV. EST. Y PROYECTOS
DIBUJO:	LUCENTE, M.A.R.
REVISO:	MINAMBRES
FECHA:	12/08/82



CORTE A-A

TOLERANCIAS NO ESPECIFICADAS	SIMBOLOS DE LABRADO
IRAM 5002	IRAM 4517

COD.: 2/72/3/05/0520/0
HIB. 9050269000/0
(COMPLETA)

ITEM	DESCRIPCION	CANT.	ESPECIFICACION	MATERIAL	COD.	HIB.
I	PASADOR DE ALETA		VER LAMINA 6 (NEFA 467/E)		8915553180/0	
H	PERNO PARA ARTICULACION DE TAPA		VER LAMINA 6 (NEFA 467/E)		2/72/3/05/0529/0	9050276000/0
G	BULON CABEZA EXAG. W 7,9 (5/16") 18 H x 25 LARGO 23 mm		ACERO A. 37	IRAM 512	2/72/3/05/0528/0	8912853132/0
F	ARANDELA ESPECIAL		VER LAMINA 5 (NEFA 467/D)		2/72/3/05/0527/0	9050275000/0
E	ARANDELA DE CAUCHO		VER LAMINA 4 (NEFA 467/C)		2/72/3/05/0526/0	9050274000/0
D	TAPA		VER LAMINA 3 (NEFA 467/B)		2/72/3/05/0525/0	9050273000/0
C	TORNILLO CABEZA RED. RAN.W 4,7 mm (3/16") 24 H x 25 - LARGO 6 mm		ACERO CALIDAD COMERCIAL		2/72/3/05/0523/0	8922011205/0
B	RESORTE		VER LAMINA 2 (NEFA 467/A)		2/72/3/05/0522/0	9050271000/0
A	CUERPO		VER LAMINA 7 (NEFA 467/F)		2/72/3/05/0521/0	9050270000/0

VALVULA DE EMERGENCIA COMPLETA

FERROCARRILES ARGENTINOS

AREA:
MECANICA

ESCALA	TROCHA: 1676	LINEA: ROCA	UTILIZACION COCHES	EMISION			
FIRMA Y FECHA APROB.		N° DE PLANO: NEFA 467		<table border="1"> <tr> <td>1</td> <td>2</td> <td>3</td> </tr> </table>	1	2	3
1	2	3					

TODAS LAS PIEZAS SERAN MARCADAS SEGUN DIB. NEFA 707

ESTE DIBUJO CONSTA DE 7 LAMINAS
LAMINA 1

ESTE DIB. NEFA 467 EMISION III ANULA Y REMPLAZA A DIB. NEFA 467 EMISION II.

ES COPIA DEL PLANO NEFA 467
M. BELLOCHIO - AREA INGENIERIA - C.N.R.T.