

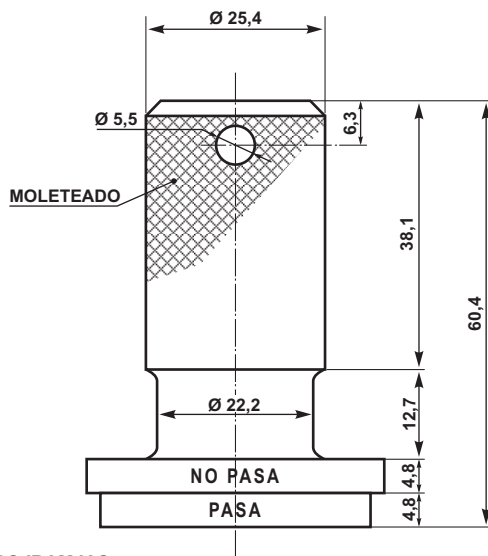
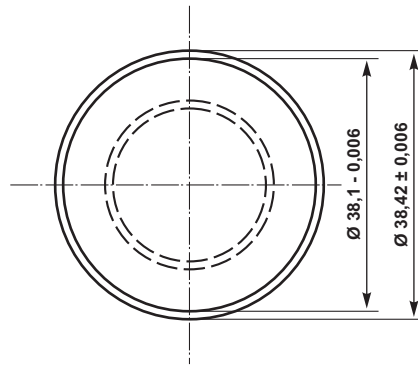


NOTA

- () Sup. De Control
- () General



MATERIAL: CALIDAD MINIMA ACERO IRAM IAS
U-500-600-CLASE 1020 CON SUPERFICIES
SOMETIDAS A DESGASTE CROMADO DURO. ESPESOR 0,04 mm

ITEM		DESCRIPCION	CANT.	ESCUADRIA, ESPECIF. Y OBSERVAC.	CATAL-NOMEN	
SAN LORENZO L.	DIBUJO	CABEZA DE ACOPLER DE AIRE COMPRIMIDO CALIBRADOR "PASA-NO PASA" PARA AGUJERO EXTERIOR			FERROCARRILES ARGENTINOS	
					AREA: MECANICA	
Fecha: 20/4/87	DIV.ESPECIF.	DEPTO. TECNICA	GERENTE MECANICA	Ing. Edgardo Moya	ESCALA	
					TROCHA: TODAS	
					LINEA: TODAS	
					UTILIZACION MATERIAL RODANTE	
					EMISION	
					1	
					NEFA 428	