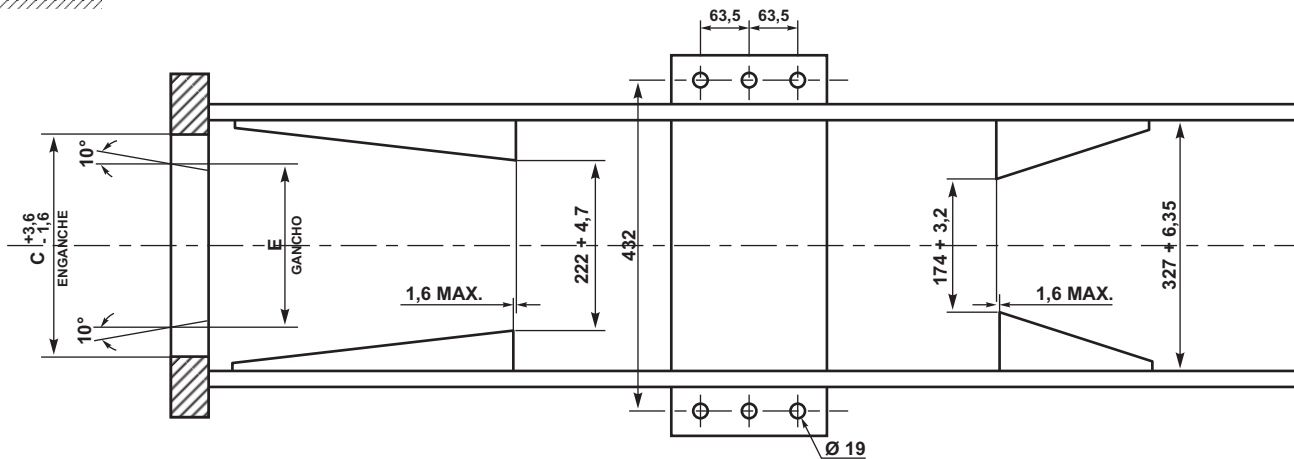


VALOR "I"	TROCHA (mm)			
	1.676	1.435	1.000	750
VACIO NUEVO	900 +0 -15	900 +0 -15	804 +0 -15	660 +0 -15
VACIO EN SERVICIO	900 +0 -51	900 +0 -51	804 +0 -51	660 +0 -51
CARGADO	900 +0 -75	900 +0 -75	804 +0 -75	660 +0 -75



**NOTAS:**

- 1 - ESCUADRAS DELANTERAS PUEDEN SER INTEGRALES CON LA BOQUILLA.
- 2 - IDEM ESCUADRAS TRASERAS C/CENTRO DE BOGIE.

COLAS	A	B	C	D	E	F	G
E.1 - 6 1/4" x 8" x 21 y 1/2"	76	96	292	155,5	310	318	41
E.2 - 6 1/4" x 8" x 21 y 1/2"	76	96	292	155,5	310	318	41

2	SE AGREGARON TOLERANCIAS SEGÚN AAR-254/80	07/07/81
EMISION	COTA	ALTERACIONES
		FECHA-FIRMA

Fecha: 7/9/78	DIBUJO: F.A.CAMBIASSO	Ing. H. CRISTOBAL	DEPTO. TECNICA		
ITEM		DESCRIPCION	CANT	ESCUAD.ESP.OBSERVAC.	CATAL-NOMEN
ALOJAMIENTO NORMALIZADO 24 5/8" PARA ADAPTACION INDISTINTA DE GANCHO Y ENGANCHE A TORNILLO O ENGANCHE AUTOMATICOS E-EL-TE y TEL					
					AREA: MECANICA
ESCALA	TROCHA:	LINEA:	UTILIZACION MATERIAL REMOLCADO	EMISION	
	TODAS	TODAS		1	2
FIRMA Y FECHA APROB.		N° DE PLANO:		NEFA 386	

**ES COPIA DEL PLANO NEFA 386**  
 M. BELLOCHIO - AREA INGENIERIA - C.N.R.T.