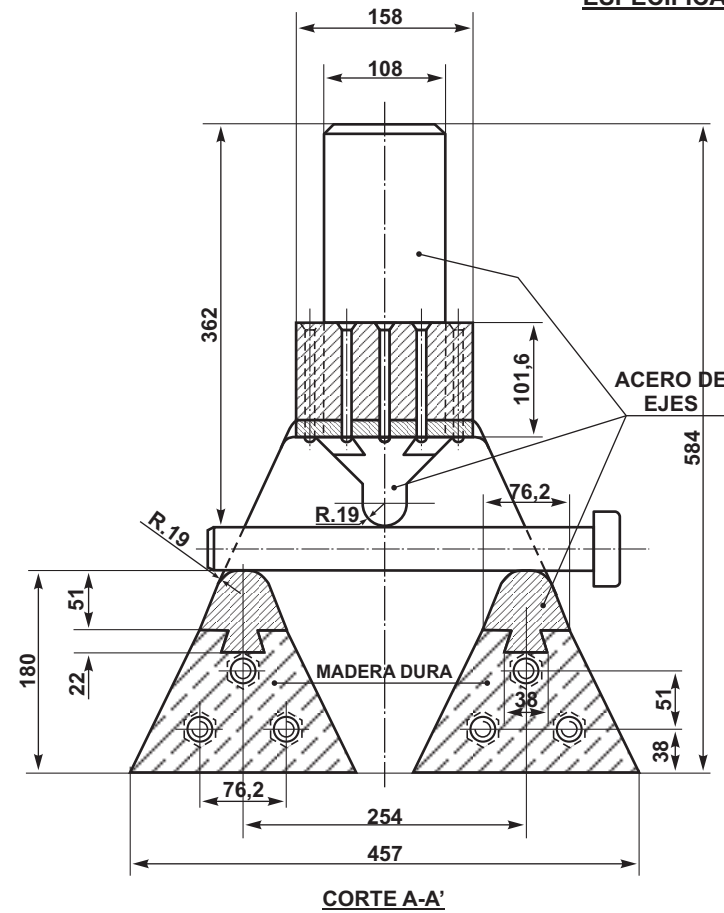
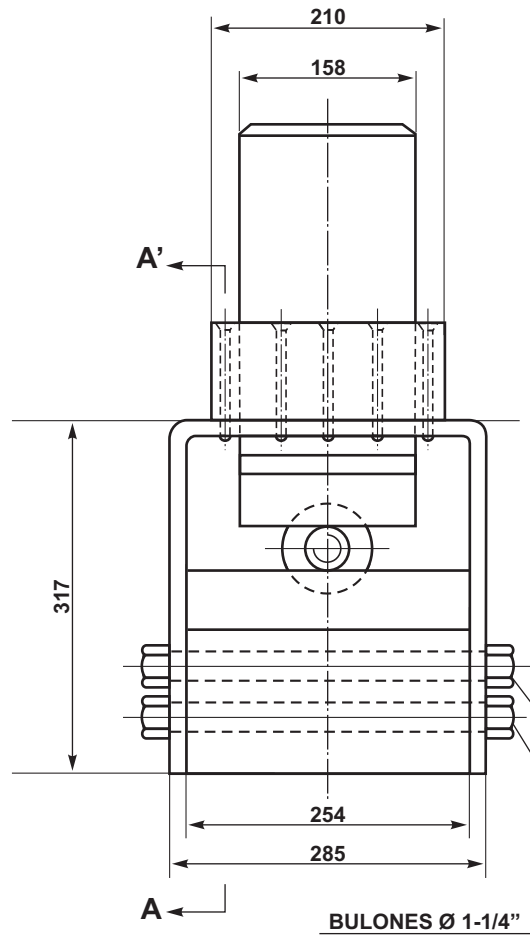


ESPECIFICACION FAT: E-716



EMISION	COTA	ALTERACIONES	FECHA-FIRMA
---------	------	--------------	-------------

DIBUJO	F.A. CAMBIASSO	DESCRIPCION	CANT.	ESCUAD. ESP. OBSERVAC.	CATAL-NOMEN	
	ING. G. CRISTOBAL	<b>DISPOSITIVO PARA ENSAYO DE PERNOS PIVOTE DE ENGANCHES</b>  <b>APARATO AUTOMATICO DE ENGANCHE, TRACCION Y CHOQUE</b>			<b>FERROCARRILES - ARGENTINOS</b>	
DEPTO. TECNICA	AREA:				MECANICA	
		ESCALA	TROCHA:	LINEA:	UTILIZACION	EMISION
			TODAS	TODAS	VAGONES	
		FIRMA Y FECHA APROB.	N° DE PLANO:			1
			NEFA 294			

ES COPIA DEL PLANO NEFA 294  
M. BELLOCOCHIO - AREA INGENIERIA