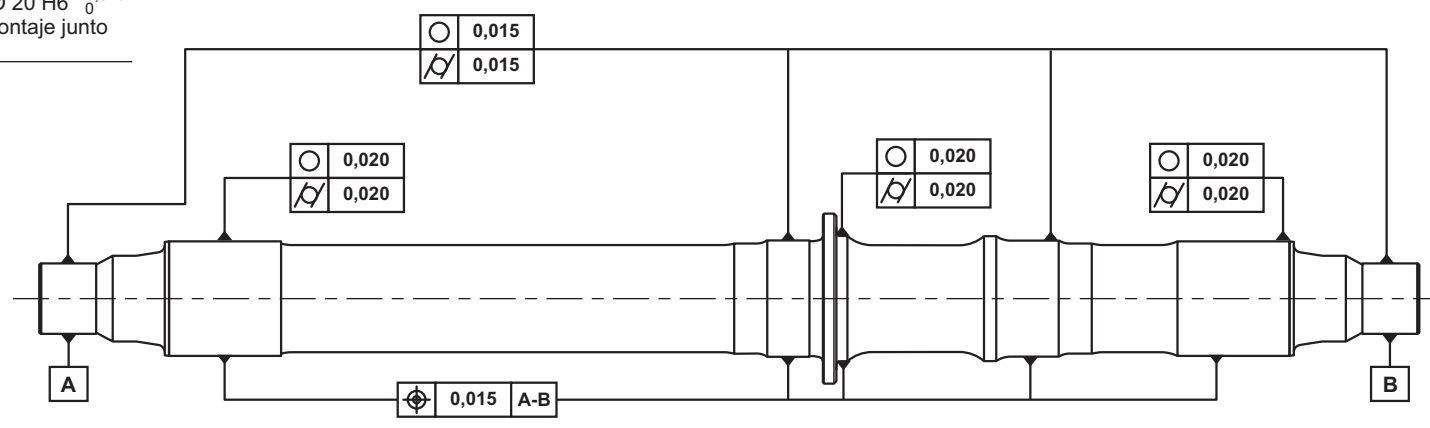


CORTE H-H



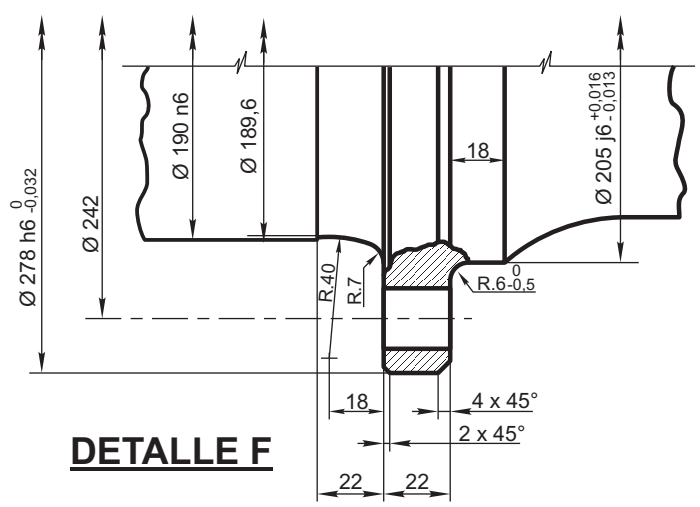
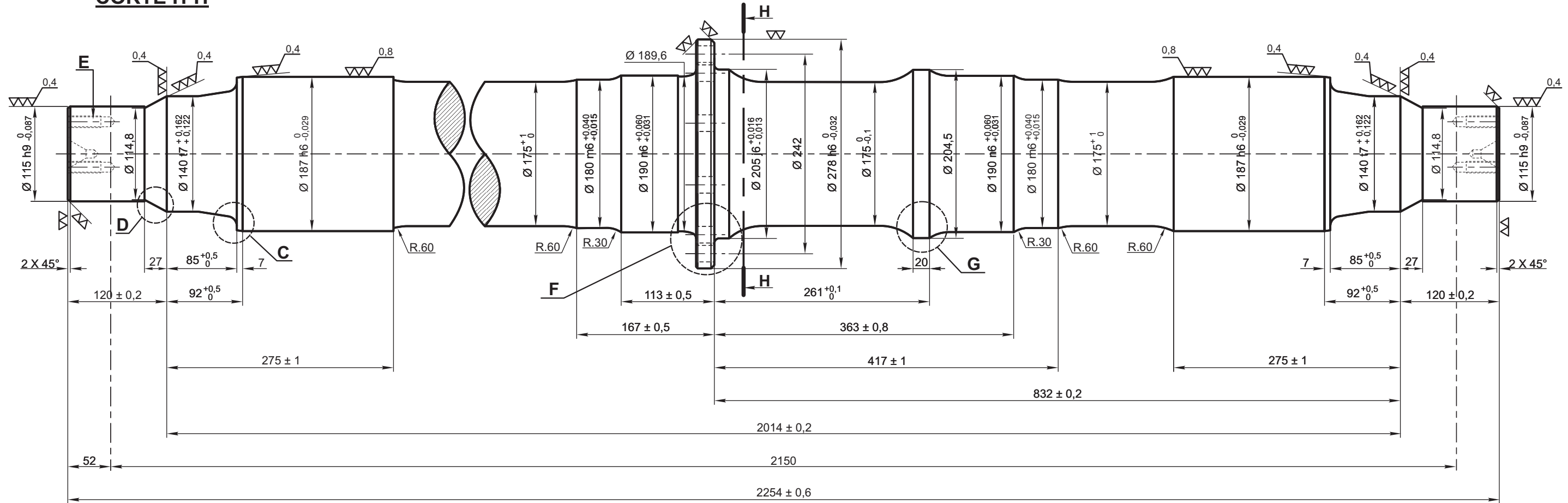
TOLERANCIAS DE FORMA GEOMETRICA

Norma ISO TC 10 N° 71 y 98

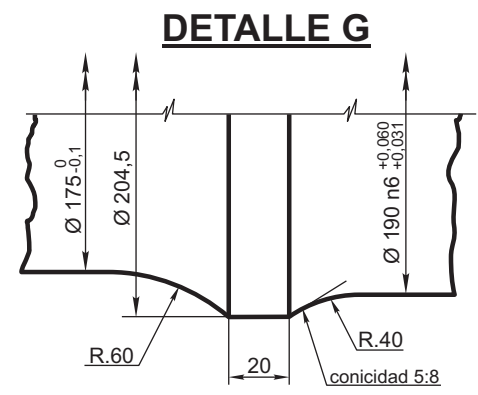
Rugosidad de superficie: IRAM 4537

Marcado del eje: NEFA 249

Para detalles C, D y E y vista del extremo del eje ver NEFA 270



DETALLE F



DETALLE G

Eje motriz debajo caja velocidades		AAR-M 101-68 Grado F		3/05/1/01/0014	
ITEM	DESCRIPCION	Cant.x Coche	ESCUADRIA, ESPECIFICAC. Y OBSERVACIONES	CATAL-NOMEN.	
<p align="center">EJES MOTRIZ Debajo caja velocidades BOGIES MOTRICES</p>				<p>FERROCARRILES ARGENTINOS</p>	
				<p>AREA MECANICA</p>	
ESCALA 1:5 1:2,5	TROCHA 1676	LINEAS: GRAL. SAN MARTIN	UTILIZACION T.D. GANZ MAYAG	EMISION	
FIRMA Y FECHA APROB.			N° DE PLANO NEFA 266	1	