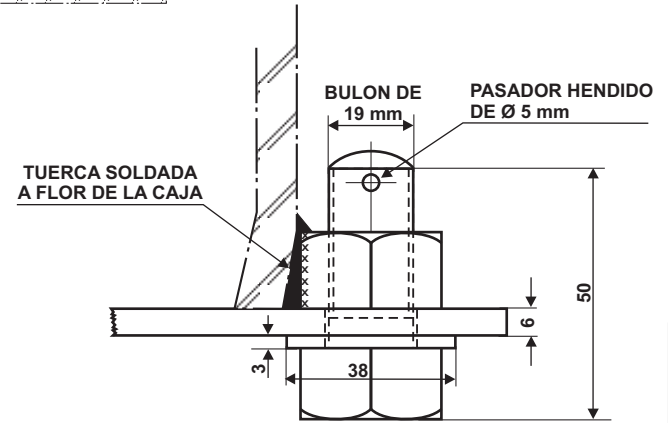
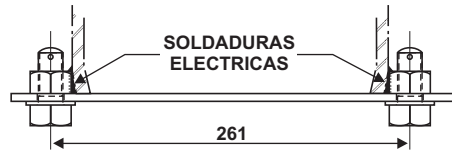
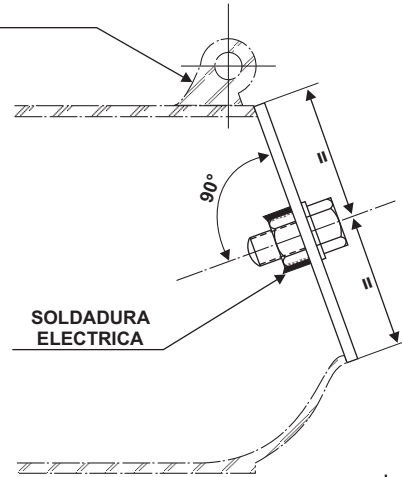
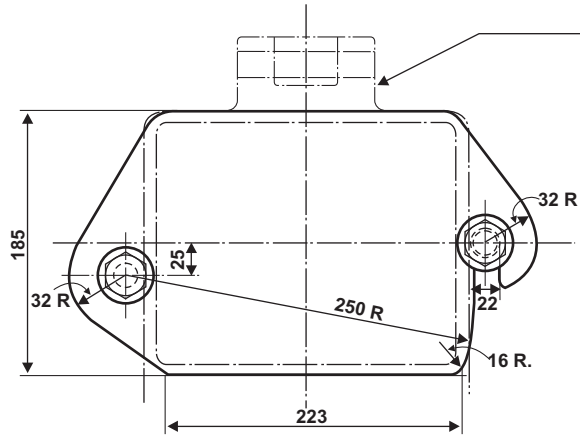


OFFICE OF ORIGIN F.N.G.B.M.	DRAWN F.N.G.B.M.	TRACED F.N.G.B.M.	CHECKED F.N.BGM
	REVISED F.N.G.R.	F.N.D.F.S.	REVISED F.N.G.S.M.



PREFERENCE PLANS		MATERIAL	N° PER SET	OBSERVATIONS & SPECIFICATION	CHIEF MECHANICAL ENGINEERS		ARGENTINE BROAD GAUGE STANDARD					
PLANOS DE REFERENCIA		MATERIAL	N° POR JUEGO	OBSERVACIONES Y ESPECIFICACION	INGENIEROS JEFES MECANICOS		NORMAS Y ESPECIFICACIONES FERROCARRILES ARGENTINOS					
TITLE - TITULO	N°	ACERO DULCE		PARA VAGONES CANADIENSES	FNGR		TAPAS PARA CAJAS DE EJES					
								FNDFS		DATE: 21/08/51	SCALE:	
								FNGBM		FECHA:	ESCALA:	
					FNGSM		COPY N° - COPIA N°	DRAWING N° DIBUJO N°	A.B.G.S. <b>216</b>	ISSUE. EMISION <b>2</b>		

**ES COPIA DEL PLANO NEFA 216**  
 M. BELOCCIO - AREA INGENIERIA - C.N.R.T.