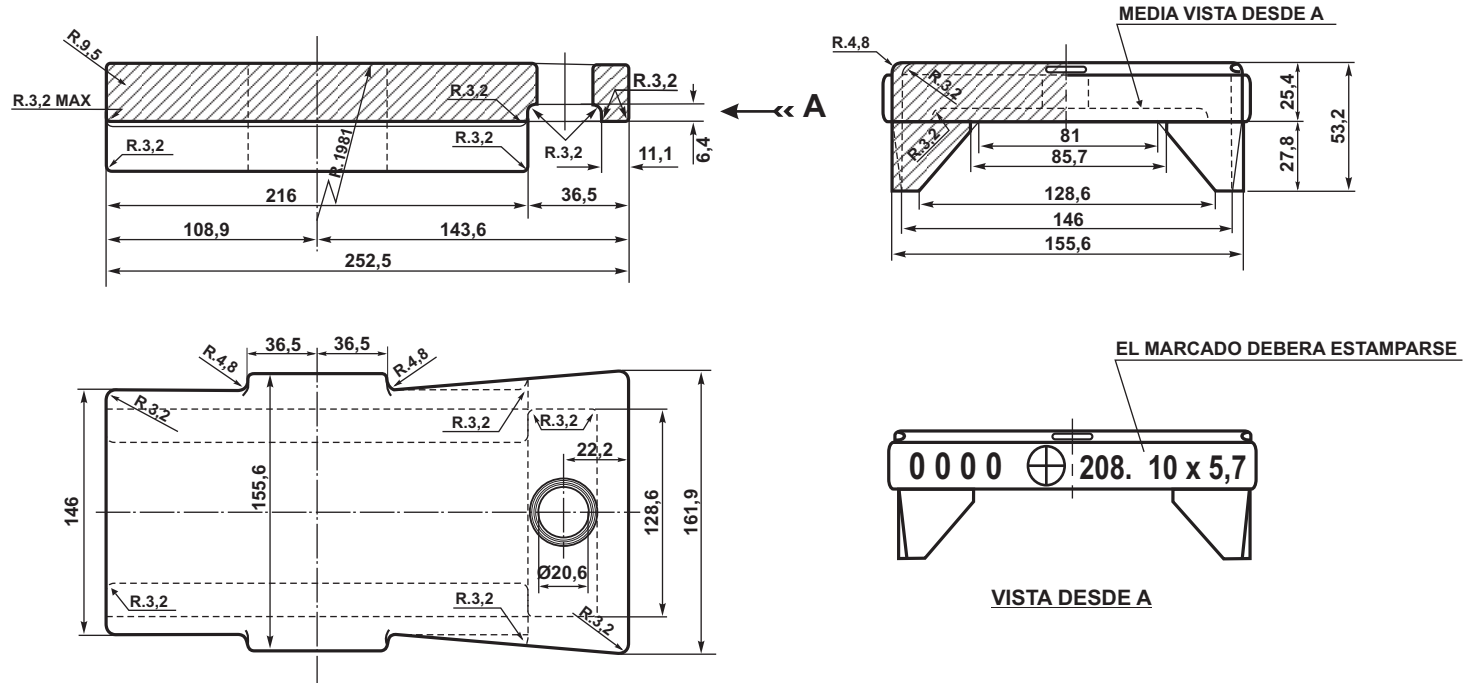


**ESPECIFICACION TECNICA FAT.:MRe-1425**



N.U.M. 9055064000

2		Se agregó código del N.U.M.	17/9/85
EMISION	COTA	ALTERACIONES	FECHA - FIRMA

F.A. CAMBIASSO	DIBUJO	PROYECTO	DIV. EST. GENERALES	DIV. ESPECIFICACIONES	DEPTO. TECNICA	ITEM	DESCRIPCION	CANT.	ESCUADRIA, ESPECIFICAC. Y OBSERVACIONES	CATAL-NOMEN.
						<b>CONTRACOJINETE PARA MUÑON DE 10" x 5,7" (254 x 145 mm) (CANADIENSES)</b>				<b>FERROCARRILES ARGENTINOS</b> AREA MECANICA
ESCALA	TROCHA	LINEAS:	UTILIZACION	EMISION						
	1676	SAN MARTIN	VAGONES	1/2						
FIRMA Y FECHA APROB.						N° DE PLANO				
Ing. Jorge Bilotti Gte. Mecánica 14/9/84						NEFA 208				

**ES COPIA DEL PLANO NEFA 208**  
 M. BELLOCOCHIO - GERENCIA DE SEGURIDAD - C.N.R.T.