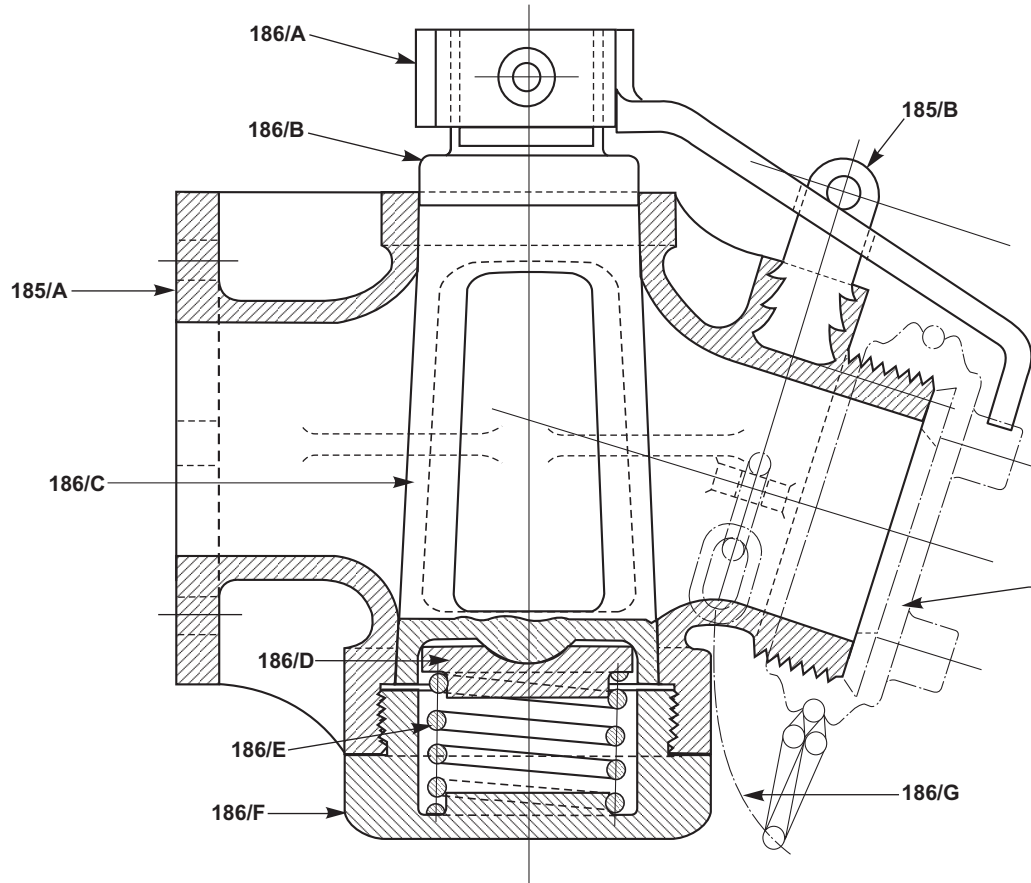


SIDE DISCHARGE VALVE - TAN WAGONS - COMPLETE  
 VALVULA DE DESCARGA LATERAL - VAGONES TANQUE - COMPLETA } **PIECE N° 184/ H.9050096000/0**  
 } **PIEZA N°**

OFFICE OF ORIGIN	FCCA	CHECKED FCCA
REVISSED FCS & FCO	REVISSED FCCA	REVISSED FCP



PIECE N° PIEZA N°	DESCRIPTION DESCRIPCION	DRAWING N° DIBUJO N°
185/A	VALVE BODY CUERPO DE VALVULA H.9050097000/0	185/A
185/B	HANDLE SECURING EYELET CANCAMO PARA ASEGURAR LA MANIJA H.9050099000/0	185/B
186/A	HANDLE MANIJA ANULADO P/PLANO F.22208 H.9050104000/0	186/A
186/B	PLUG CAP TAPON DEL MACHO H.9050108000/0	186/B
186/C	PLUG MACHO H.9050109000/0	186/C
186/D	RENEWABLE SEATING ASIENTO RENOVABLE H.9050101000/0	186/D
186/E	SPRING RESORTE H.9050102000/0	186/E
186/F	CAP NUT QUIDE TAPON GUIA H.9050103000/0	186/F
186/G	CHAIN CADENA H.9050112000/0	186/G

FOR DETAILS OF CAP SEE DRAWING A.B.G.S. N° 759  
 PARA DETALLES DE LA TAPA CIEGA VEASE DIBUJO A.B.G.S. N° 759

EACH VALVE TO BE MARKED IN ACCORDANCE WITH A.B.G.S. DRG. N° 707  
 CADA VALVULA SE MARCARA SEGUN A.B.G.S. DIB. N° 707

PREFERENCE PLANS		MATERIAL	N° PER SET	OBSERVATIONS & SPECIFICATION	CHIEF MECHANICAL ENGINEERS		ARGENTINE BROAD GAUGE STANDARD			
PLANOS DE REFERENCIA		MATERIAL	N° POR JUEGO	OBSERVACIONES Y ESPECIFICACION	INGENIEROS JEFES MECANICOS		SIDE DISCHARGE VALVE - TANK WAGONS VALVULA DE DESCARGA LATERAL - VAGONES TANQUE			
TITLE - TITULO	N°				F.C.S. F.C.O.		DATE: FECHA:	SCALE: ESCALA:	ISSUE. EMISION	
FOR LIST OF PARTS SEE ABOVE TABLE PARA LISTA DE PIEZAS VEASE TABLA ARRIBA							22/04/38		DRAWING N° DIBUJO N°	A.B.G.S. <b>184</b>
					F.C.C.A.		COPY N° - COPIA N°			1
					F.C.P.					

ES COPIA DEL PLANO NEFA 184  
 M. BELOCHIO - AREA INGENIERIA - C.N.R.T.