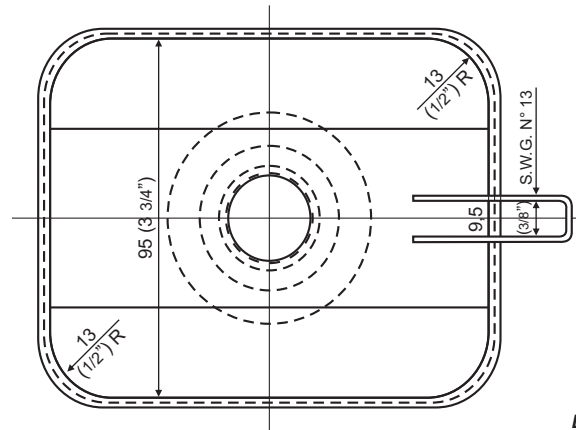
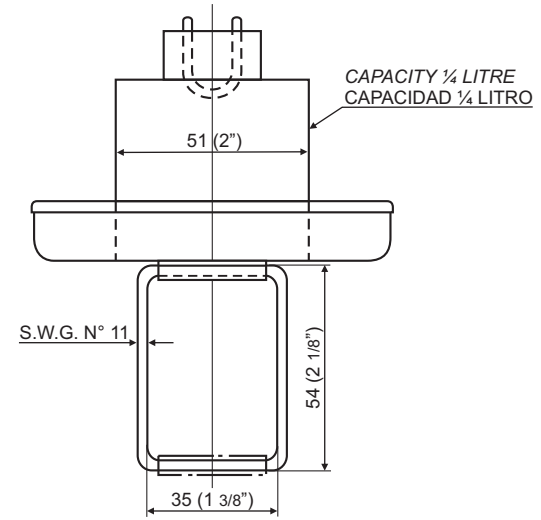
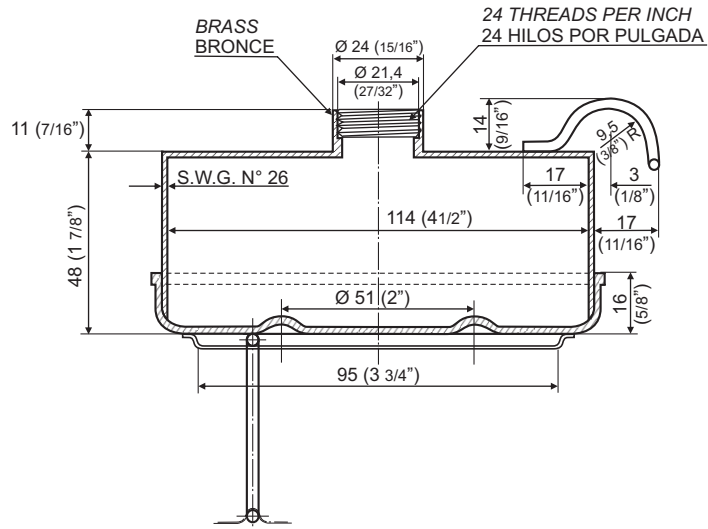


3) MODIF. ESPECIF. S/INTA.
- DIB. FCCA RE. 3746 F7215
DEL 4/12/73

OFFICE OF ORIGIN	FCCA	DRAWN	FCCA	TRACED	FCCA	CHECKED	FCCA
REVISED	FCS & FCO	REVISED	FCCA	REVISED	FCP		

EMISION n° 2:
APROBADO POR COMITE DE I.J.M.
EL 11/9/46 - MINUTA N° 13



PIECE N° } 165/A
PIEZA N° }

EACH RESERVOIR TO BE MARKED IN ACCORDANCE WITH A.B.G.S. DRG. N° 707
CADA RECIPIENTE SE MARCARA SEGUN A.B.G.S. DIB. N° 707

PREFERENCE PLANS		MATERIAL	N° PER SET	OBSERVATIONS & SPECIFICATION	CHIEF MECHANICAL ENGINEERS		ARGENTINE BROAD GAUGE STANDARD		
PLANOS DE REFERENCIA		MATERIAL	N° POR JUEGO	OBSERVACIONES Y ESPECIFICACION	INGENIEROS JEFES MECANICOS		TRAIN SIDE LAMP - DETAIL		
TITLE - TITULO	N°				F.C.S.		DATE: 13/02/47		SCALE:
TRAIN SIDE LAMP FAROL PARA COSTADO DE TREN	A.B.G.S. 167			PARA ESPECIFICACIONES VER NEFA 167 (LAMINA N° 2)	F.C.O.		FECHA:		ESCALA:
					F.C.C.A.		COPY N° - COPIA N°		DRAWING N° A.B.G.S. DIBUJO N° 165
					F.C.P.				ISSUE. EMISION 3

ES COPIA DEL PLANO NEFA 165
M. BELLOCOCHIO - AREA INGENIERIA - C.N.R.T.