

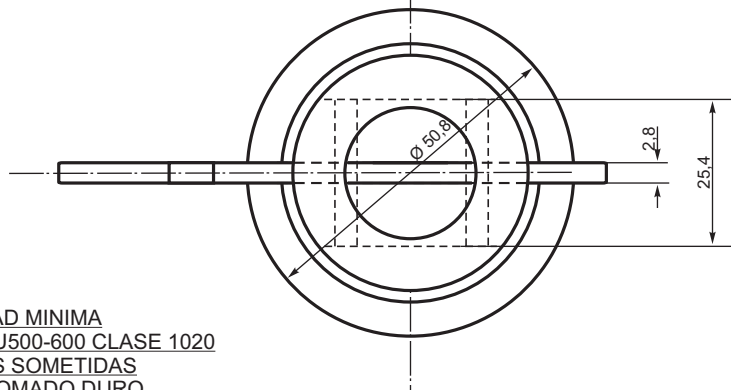
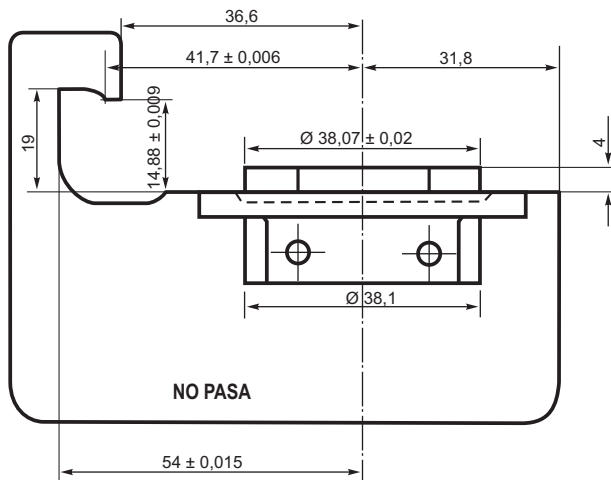


NOTA

- () Sup. De Control
- () General



MATERIAL: CALIDAD MINIMA
ACERO IRAM-IAS U500-600 CLASE 1020
CON SUPERFICIES SOMETIDAS
A DESGASTE - CROMADO DURO
ESPESOR 0,04 mm.

ITEM		DESCRIPCION	CANT.	ESCUADRIA, ESPECIF. Y OBSERVAC.	CATAL-NOMEN
L. SAN LORENZO DIBUJO Fecha: 28/4/87 DIV.ESPECIF. DEPTO. TECNICA	CABEZA DE ACOPLER DE AIRE COMPRIMIDO CALIBRADOR "NO PASA" PARA CONTROLAR LA ALTURA DEL ASIENTO EXTERIOR				FERROCARRILES ARGENTINOS
					AREA: MECANICA
	ESCALA	TROCHA: TODAS	LINEA: TODAS	UTILIZACION VAGONES	EMISION
FIRMA Y FECHA APROB. Ing. Edgardo Moya - Gte. Mecánica			N° DE PLANO: NEFA 163		1