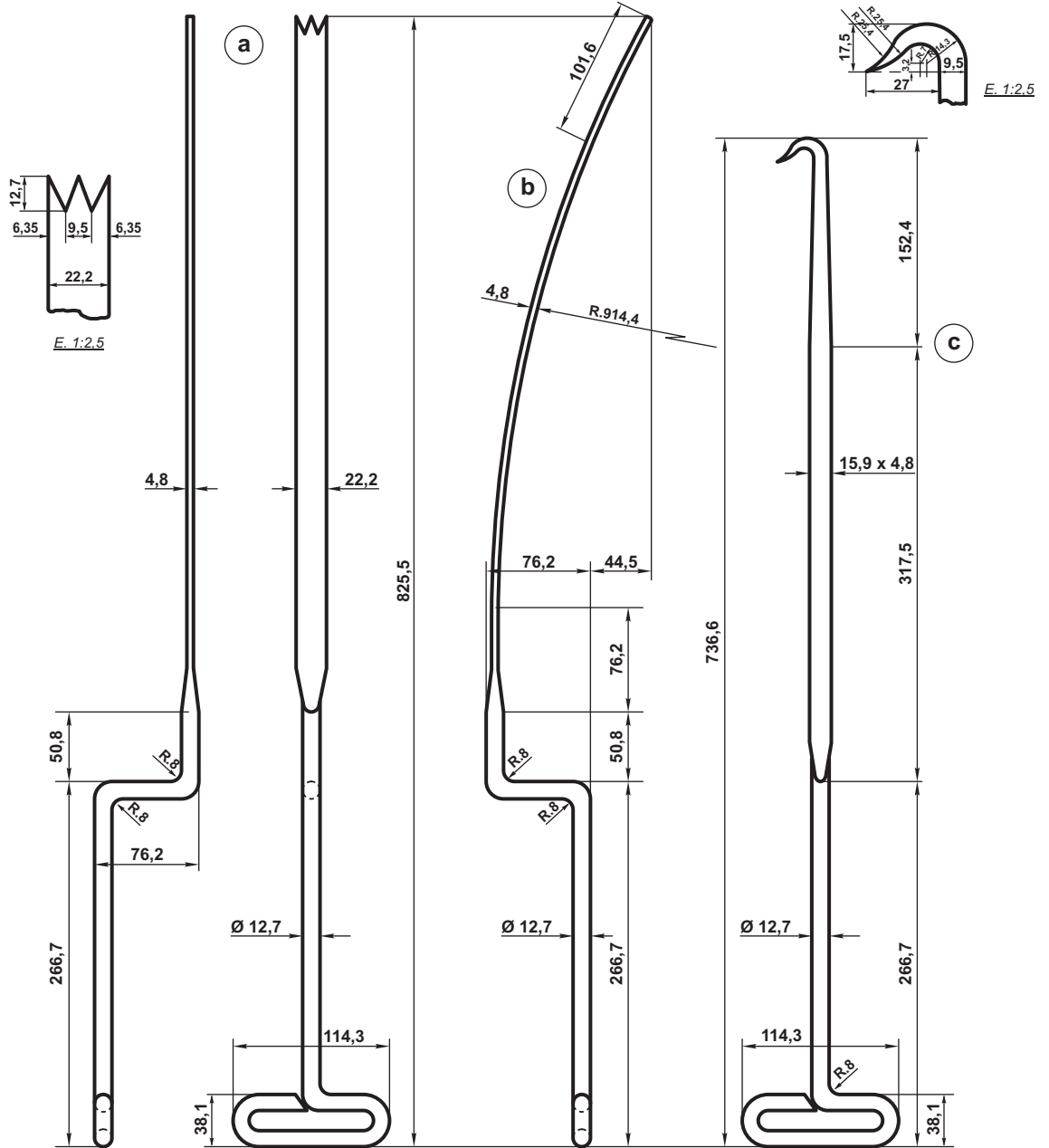


ESPECIFICACION TECNICA FAT: MRe-1425



EMISION 4: SE ANULA A LA QUE SE REFERIA A OTRO TEMA
EMISION 5: SE AGREGO CODIGO DEL N.U.M. - 17/9/85

Fecha: 8/2/82 PROYECTO DIV. EST. GENERALES DIV. ESPECIFICACIONES DEPTO. TECNICA	F.A. CAMBIASSO DIBUJO Ing. CRISTOBAL Ing. BATTAGLIA	c	GANCHO PARA EXTRAER ESTOPADA DE CAJAS DE EJE	ACERO IRAM 600 CLASE 1040 - 1060	8/600/41/2/110/0
		b	HERRAMIENTA PARA COLOCAR ROLLO Y CALZAS		8/600/41/2/115/0
		a	HERRAMIENTA PARA ESTOPAR CAJAS DE EJES		8/600/41/2/120/0
		ITEM	DESCRIPCION	CANT.	ESCUADRIA, ESPECIFICAC. Y OBSERVACIONES
HERRAMIENTAS PARA ESTOPAR CAJAS DE EJES DE COCHES Y VAGONES					FERROCARRILES ARGENTINOS AREA MECANICA
ESCALA	TROCHA	LINEAS:	UTILIZACION	EMISION	
	TODAS	TODAS	COCHES Y VAGONES	4	5
FIRMA Y FECHA APROB.			N° DE PLANO		
29/4/82			NEFA 152		