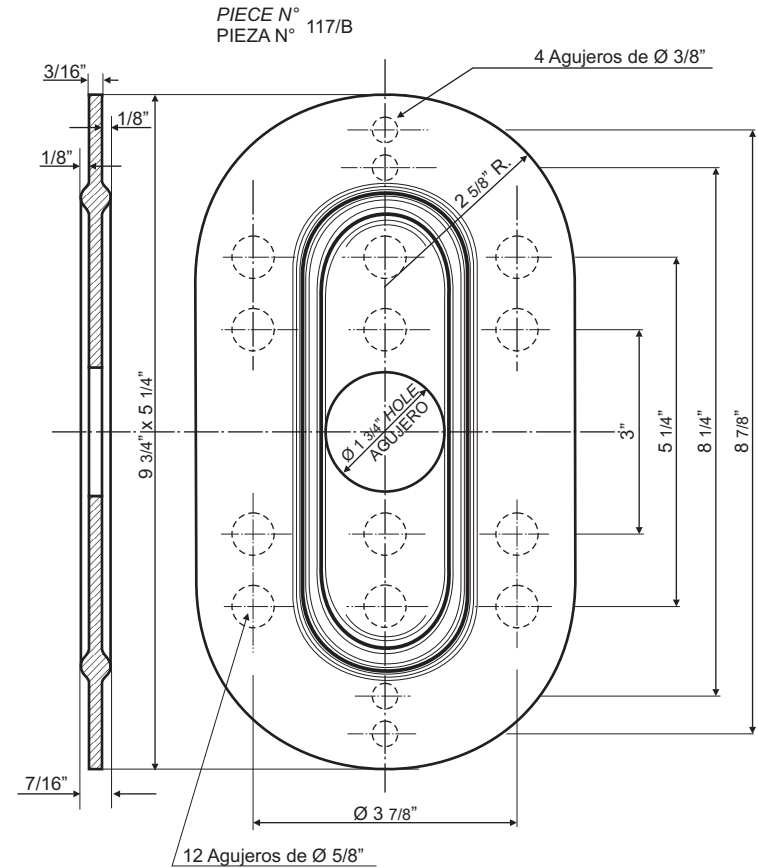
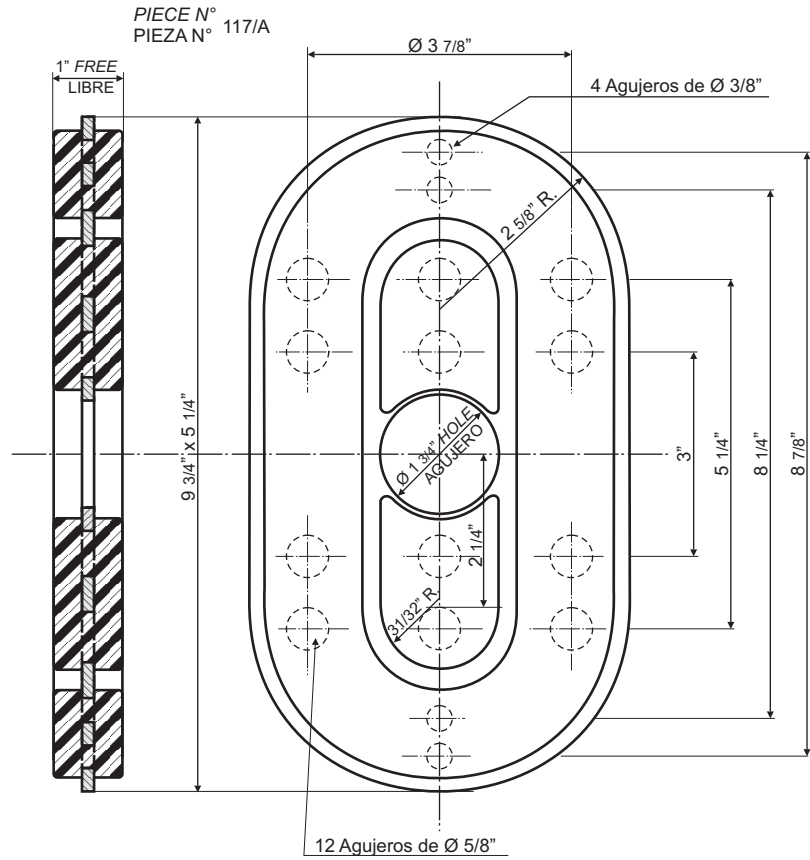


OFFICE OF ORIGIN	FCCA	DRAWN	FCCA	TRACED	FCCA	CHECKED	FCCA
REVISED	FCS & FCO	REVISED	FCCA	REVISED	FCCA	REVISED	BAP

ISSUE N° 2, MODIFIED IN ACCORDANCE WITH MIN. N° OF THE C.M. ENGINEERS COMMITTEE



NOTE: EACH SPRING AND DIVIDING PLATE IS TO BE MARKED IN ACCORDANCE WITH A.B.G.S. DRAWING N° 707
NOTA: CADA ELASTICO Y CHAPA DE DIVISION SE MARCARA SEGUN A.B.G.S. DIBUJO N° 707

NOTA: Los agujeros serán ligeramente fresados en ambos lados

F.N.G. SAN MARTIN: PREFIJO DE ALMACENES ART. N° Wag. - 110 g.
 F.N.G. B.MITRE: PREFIJO DE ALMACENES ART. N° DEL C.M.G.
 F.N.G. BRIGRANO: PREFIJO DE ALMACENES ART. N° DEL C.M.G.
 F.N.G. ROCA: PREFIJO DE ALMACENES ART. N° DEL C.M.G.
 F.N.G. UROJUA: PREFIJO DE ALMACENES ART. N° DEL C.M.G.
 F.N.D. F.SARMIENTO: PREFIJO DE ALMACENES ART. N° DEL C.M.G.

PREFERENCE PLANS		MATERIAL	N° PER SET	OBSERVATIONS & SPECIFICATION	CHIEF MECHANICAL ENGINEERS		ARGENTINE BROAD GAUGE STANDARD				
PLANOS DE REFERENCIA		MATERIAL	N° POR JUEGO	OBSERVACIONES Y ESPECIFICACION	INGENIEROS JEFES MECANICOS		SPENCER RUBBER SPRING N° 415 AND DIVIDING PLATE ELASTICO DE GOMA "SPENCER" N° 415 Y CHAPA DE DIVISION				
TITLE - TITULO	N°	117/A SPENCER RUBBER GOMA "SPENCER"		Especificación A.B.G.S. N° 269 M	F.C.S. F.C.O.		DATE:	SCALE:	A.B.G.S. 117	ISSUE.	
		117/B MALLEABLE CAST IRON HIERRO FUNDIDO MANLEABLE			F.C.C.A.		FECHA:	ESCALA:		DIBUJO N°	EMISION
					B.A.P.		COPY N° - COPIA N°				

ES COPIA DEL PLANO NEFA 117
 M. BELLOCCHIO - AREA INGENIERIA - C.N.R.I.