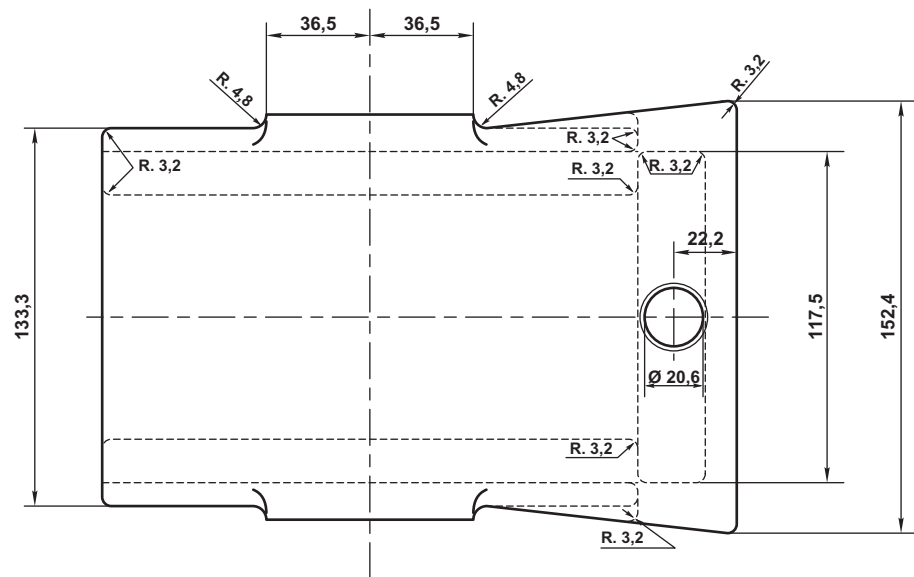
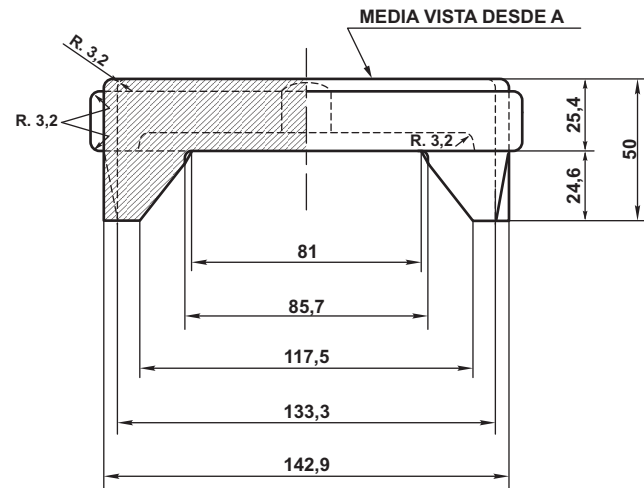
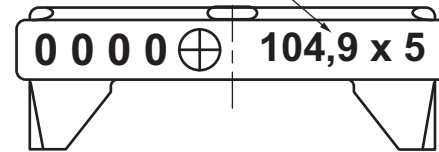


A →



EL MARCADO DEBERA ESTAMPARSE



VISTA DESDE A

ESPECIFICACION TECNICA FAT: MRe-1425

| | | | |
|---------|------|------------------------------|---------------|
| 6 | | Se convirtieron medidas a mm | 9/3/82 |
| EMISION | COTA | ALTERACIONES | FECHA - FIRMA |

| | | | | | | | |
|---------------|--------|----------|--|---------------------|---------|---|--|
| FA. CAMBIASSO | DIBUJO | PROYECTO | ITEM | DESCRIPCION | CANT. | ESCUADRIA, ESPECIFICAC. Y OBSERVACIONES | CATAL-NOMEN. |
| | | | CONTRACOJINETE PARA MUÑON DE 9" x 5" (229 x 127 mm) | | | | FERROCARRILES ARGENTINOS AREA MECANICA |
| | | | ESCALA | TROCHA | LINEAS: | UTILIZACION | EMISION |
| | | | | 1676 - 1435 1000 | TODAS | COCHES - VAGONES | 6 |
| | | | FIRMA Y FECHA APROB. | N° DE PLANO | | | |
| | | | 29/4/82 | NEFA 104 | | | |

ES COPIA DEL PLANO NEFA 104
M. BELLOCHIO - GERENCIA DE SEGURIDAD - C.N.R.T.