

**Programa de Apoyo al Plan Nacional de Primera Infancia y a la Universalización
de la Educación Inicial**

PRINI

BID - 4229/OC-AR

COMPARACIÓN DE PRECIOS N°: PRINI-024-20

DENOMINACIÓN DE LA OBRA: JARDIN "JARDIN DE INFANTES ELOY GOMEZ"

UBICACIÓN GEOGRÁFICA: -31.912111 -64.529994

LOCALIDAD: VILLA CIUDAD PARQUE DE LOS REARTES

DEPARTAMENTO: CALAMUCHITA

PROVINCIA: CORDOBA

PRESUPUESTO OFICIAL: \$ 38.814.440,16

MES Y AÑO BASE DE COTIZACIÓN DEL PRESUPUESTO OFICIAL: 5 / 2020

Pliego de Condiciones Generales Comparación de precios

**Banco Interamericano de Desarrollo
Argentina**

SÍNTESIS DE DATOS QUE CONFORMAN EL PRESENTE PLIEGO

DATOS DE PROGRAMA	PROGRAMA	Programa de Apoyo al Plan Nacional de Primera Infancia y a la Universalización de la Educación Inicial - PRINI
	CODIGO PROGRAMA	BID - 4229/OC-AR
DATOS DE LA COMPARACION DE PRECIOS	COMPARACION DE PRECIOS (NUMERO)	PRINI-024-20
	COMITENTE	MINISTERIO DE EDUCACIÓN DE LA NACIÓN
DATOS DE IDENTIFICACION DE LA OBRA	DENOMINACION DE LA OBRA	JARDIN "JARDIN DE INFANTES ELOY GOMEZ"
	PROVINCIA	CORDOBA
	DEPARTAMENTO	CALAMUCHITA
	LOCALIDAD	VILLA CIUDAD PARQUE DE LOS REARTES
	UBICACION GEOGRÁFICA	-31.912111 -64.529994
DATOS DE LA OBRA	PRESUPUESTO OFICIAL \$)	\$ 38.814.440,16
	MES BASE PRESUPUESTO OFICIAL	5
	AÑO BASE PRESUPUESTO OFICIAL	2020
	PERIODO DE GARANTIA DE LAS OBRAS (DIAS)	365
	PERIODO DE GARANTIAS DE LAS OBRAS (LETRAS)	TRESCIENTOS SESENTA Y CINCO
DATOS OFICINA PROVINCIAL (OFICINA DE REFERENCIA)	OFICINA PROVINCIAL	Dirección General de Infraestructura Escolar del Ministerio de Educación de la Provincia de Córdoba.
	DOMICILIO DE OFICINA PROVINCIAL	Ituzaingó 1350 B° Nueva Córdoba
	CODIGO POSTAL OFICINA PROVINCIAL	5016
	LOCALIDAD OFICINA PROVINCIAL	CORDOBA CAPITAL
	TELEFONO/FAX OFICINA PROVINCIAL	0351 – 4476021/22
DATOS OFICINA NACIONAL (OFICINA COMITENTE)	OFICINA DE REFERENCIA COMITENTE (NACIONAL)	DIRECCIÓN DE CONTRATACIONES
	DOMICILIO OFICINA COMITENTE	SANTA FE 1548 PISO 4TO. FRENTE
	CODIGO POSTAL OFICINA COMITENTE	1060
	LOCALIDAD OFICINA	CAPITAL FEDERAL

	COMITENTE	
	TELEFONO/FAX COMITENTE	4129-1839/ 4129-1840
	DIRECCION ELECTRONICA COMITENTE	CONTRATA@EDUCACION.GOB.AR
CALENDARIO Y LUGARES	FECHA DE PUBLICACION/ SOLICITUD DE COTIZACIÓN	
	LUGAR DE PRESENTACION DE OFERTAS	Secretaría de Gestión Administrativa Ministerio de Educación de la Provincia de Córdoba, Santa Rosa 751 – 3° Piso – B° Centro, CÓRDOBA CAPITAL
	FECHA LIMITE DE PRESENTACION DE OFERTAS	21 días corridos posteriores a la fecha de publicación (o al día siguiente, de no ser día laborable)
	HORA LIMITE PRESENTACION DE OFERTAS	10:00 AM
	LUGAR DE APERTURA	Secretaría de Gestión Administrativa Ministerio de Educación de la Provincia de Córdoba, Santa Rosa 751 – 3° Piso – B° Centro, CÓRDOBA CAPITAL
	FECHA DE APERTURA	21 días corridos posteriores a la fecha de publicación (o al día siguiente, de no ser día laborable)
	HORA DE APERTURA	12:00 PM
	FECHA PRIMERA VISITA OBLIGATORIA	7 días corridos posteriores a la fecha de publicación (o al día siguiente, de no ser día laborable)
	HORA PRIMERA VISITA OBLIGATORIA	11:00 AM
	FECHA DE SEGUNDA VISITA OBLIGATORIA	12 días corridos posteriores a la fecha de publicación (o al día siguiente, de no ser día laborable)
	HORA SEGUNDA VISITA OBLIGATORIA	11:00 AM
	ANEXOS PARTICULARES	ANEXO I - LISTA DE ITEM Y CANTIDADES
ANEXO 2 - Modelo Plan de trabajos y Curva de inversiones en formato porcentual.		
ANEXO 3 - ESPECIFICACIONES TECNICAS		

MODELO DE SOLICITUD DE COTIZACIONES

CORDOBA CAPITAL,de 20...

**MINISTERIO de EDUCACIÓN de la NACIÓN Y
Dirección General de Infraestructura Escolar del Ministerio de Educación de la Provincia de Córdoba.**

COMPARACIÓN de PRECIOS N°: PRINI-024-20

SOLICITUD DE COTIZACION DE PRECIOS para OBRA.

DENOMINACIÓN DE LA OBRA:
JARDÍN "JARDIN DE INFANTES ELOY GOMEZ"

LOCALIDAD: VILLA CIUDAD PARQUE DE LOS REARTES
DEPARTAMENTO: CALAMUCHITA
PROVINCIA: CORDOBA

[Indicar nombre y dirección de la Empresa invitada a cotizar]

Estimados señores:

Tengo el agrado de dirigirme a ustedes a fin de invitarlos a presentar ofertas para la construcción de la obra: **JARDIN "JARDIN DE INFANTES ELOY GOMEZ"** de la localidad de **VILLA CIUDAD PARQUE DE LOS REARTES, CALAMUCHITA**, provincia de **CORDOBA**, cuyo detalle obra en la Lista de Ítems y Cantidades, Cronograma de Cumplimiento, y Especificaciones Técnicas (ANEXOS I, II y III) del Pliego de Bases y Condiciones Generales y lo establecido en el Pliego de Bases y Condiciones Particulares que forman parte de la presente Carta de Invitación.

La presente Comparación de Precios es realizada por el **MINISTERIO DE EDUCACIÓN DE LA NACIÓN**, en el marco del **Programa de Apoyo al Plan Nacional de Primera Infancia y a la Universalización de la Educación Inicial - PRINI** -, financiado parcialmente con fondos provenientes del Préstamo **BID - 4229/OC-AR** del Banco Interamericano de Desarrollo.

Podrán obtener información en el **Ministerio de Educación de la Nación, DIRECCIÓN DE CONTRATACIONES**, con domicilio en **SANTA FE 1548 PISO 4TO. FRENTE**, Código Postal: **1060** de la localidad de **CAPITAL FEDERAL**, teléfono **4129-1839/ 4129-1840** y dirección electrónica **CONTRATA@EDUCACION.GOB.AR**

Mientras siga en vigencia para la administración pública el aislamiento social, preventivo y obligatorio según decreto pen n°297/20 y sus normas complementarias, las consultas se atenderán exclusivamente vía correo electrónico.

La oficina de referencia en la Jurisdicción Provincial será la **Dirección General de Infraestructura Escolar del Ministerio de Educación de la Provincia de Córdoba.**, con domicilio Itzaingó 1350 B° Nueva Córdoba en Código Postal: 5016 de la localidad de **CORDOBA CAPITAL**, Provincia de **CORDOBA**, teléfono 0351 – 4476021/22.

MODELO DE SOLICITUD DE COTIZACIONES (continuación)

DATOS DE LA COMPARACIÓN DE PRECIOS N° PRINI-024-20

COMITENTE: MINISTERIO DE EDUCACIÓN DE LA NACIÓN
COMPARACIÓN de PRECIOS N° : PRINI-024-20
DENOMINACION DE LA OBRA: JARDIN DE INFANTES ELOY GOMEZ
PRESUPUESTO OFICIAL: \$ 38.814.440,16
PLAZO de OBRA: 240 días corridos
MES BASE de la OFERTA: (Mes anterior al de Apertura de Ofertas)

LUGAR DE PRESENTACIÓN DE OFERTAS: Secretaría de Gestión Administrativa Ministerio de Educación de la Provincia de Córdoba, Santa Rosa 751 – 3° Piso – B° Centro, CÓRDOBA CAPITAL

FECHA LÍMITE DE PRESENTACIÓN DE OFERTAS: 21 días corridos posteriores a la fecha de publicación (o al día siguiente, de no ser día laborable)

HORA LÍMITE DE PRESENTACIÓN DE LAS OFERTAS: 10:00 AM
(Las ofertas deberán ser presentadas en horas hábiles de oficina, hasta el día y hora indicados)

LUGAR DE APERTURA: Secretaría de Gestión Administrativa Ministerio de Educación de la Provincia de Córdoba, Santa Rosa 751 – 3° Piso – B° Centro, CÓRDOBA CAPITAL

FECHA DE APERTURA: 21 días corridos posteriores a la fecha de publicación (o al día siguiente, de no ser día laborable)

HORA DE APERTURA: 12:00 PM

LUGAR DE EMPLAZAMIENTO DE LA OBRA (coordenadas): -31.912111 -64.529994

FECHA y HORA DE LA VISITA OBLIGATORIA AL SITIO DE OBRA: Se fijan como días optativos para realizar la visita al sitio de obra:

PRIMERA VISITA A OBRA: 7 días corridos posteriores a la fecha de publicación (o al día siguiente, de no ser día laborable), a las 11:00 AM hs

SEGUNDA VISITA A OBRA: 12 días corridos posteriores a la fecha de publicación (o al día siguiente, de no ser día laborable) , a las 11:00 AM HS.

(En los días y horas señalados, la Dirección General de Infraestructura Escolar del Ministerio de Educación de la Provincia de Córdoba. emitirá el Certificado o Constancia de Visita a la zona de obras firmado por quien designe el Contratante en la provincia donde se ejecuta la obra. **(Anexo PR – 1)**)

CONSULTAS y ACLARACIONES: Ministerio de Educación de la Nación, DIRECCIÓN DE CONTRATACIONES, con domicilio en SANTA FE 1548 PISO 4TO. FRENTE, Código Postal: 1060 de la localidad de CAPITAL FEDERAL, teléfono 4129-1839/ 4129-1840 y dirección electrónica CONTRATA@EDUCACION.GOB.AR - MIENTRAS SIGA EN VIGENCIA PARA LA ADMINISTRACIÓN PÚBLICA EL AISLAMIENTO SOCIAL, PREVENTIVO Y OBLIGATORIO SEGÚN DECRETO PEN N°297/20 Y SUS NORMAS COMPLEMENTARIAS, LAS CONSULTAS SE ATENDERÁN EXCLUSIVAMENTE VÍA CORREO ELECTRÓNICO

Solicitamos que, por escrito, e-mail o carta, nos comuniquen dentro de los tres (3) días de recibida esta Invitación a Cotizar Precios, si presentarán o no su Oferta.

Sin otro particular, saludamos a Uds. atentamente.

CONDICIONES GENERALES

1- FUENTES DE RECURSOS

La República Argentina a través del **Ministerio de Educación**, en adelante el Contratante, ha obtenido financiamiento para el **Programa de Apoyo al Plan Nacional de Primera Infancia y a la Universalización de la Educación Inicial** BID - 4229/OC-AR - (Contrato de Préstamo BID - 4229/OC-AR), financiado parcialmente con recursos provenientes del Banco Interamericano de Desarrollo, en adelante el Banco.

Consecuentemente todos los bienes, obras y/o servicios a ser ofrecidos en el presente concurso deberán cumplir con los requisitos de origen de bienes del Banco, de conformidad con lo establecido en el Anexo V.

2- SOLICITUD DE COTIZACIÓN

El Comprador invita a presentar ofertas de acuerdo con lo indicado en los Anexos I, II y III, que forman parte del presente pliego de condiciones.

Las ofertas deberán presentarse en el Formulario Anexo IV, debiendo estar inicialadas en todas sus fojas y entregadas considerando la fecha límite de presentación de ofertas.

Asimismo, junto con la oferta, deberá acompañarse copia de la presente Carta de Invitación firmada en todas sus fojas por representante con poderes suficientes, lo cual deberá acreditarse fehacientemente (estatuto, poder, designación de autoridades).

3- ESPECIFICACIONES TECNICAS

La cotización deberá considerar la información detallada en el Pliego de Condiciones Particulares que acompaña a este documento.

4- AUTORIZACIÓN DEL FABRICANTE:

No se requiere que el oferente que no fabrique o produzca los bienes a ser suministrados presente una Autorización del Fabricante.

5- OFERENTES ELEGIBLES

Un Oferente, y todas las partes que constituyen el Oferente, deberán ser originarios de países miembros del Banco. Los Oferentes originarios de países no miembros del Banco serán descalificados de participar en contratos financiados en todo o en parte con fondos del Banco. En el Anexo VI de este documento se indican los países miembros del Banco al igual que los criterios para determinar la nacionalidad de los Oferentes y el origen de los bienes y servicios. Los Oferentes originarios de un país miembro del Banco, al igual que los bienes suministrados, no serán elegibles si:

- (a) las leyes o la reglamentación oficial del país del Prestatario prohíbe relaciones comerciales con ese país; o
- (b) por un acto de conformidad con una decisión del Consejo de Seguridad de las Naciones Unidas adoptada en virtud del Capítulo VII de la Carta de esa

Organización, el país del prestatario prohíba las importaciones de bienes de ese país o cualquier pago a personas o entidades en ese país.

Un Oferente no deberá tener conflicto de interés. Los Oferentes que sean considerados que tienen conflicto de interés serán descalificados. Se considerará que los Oferentes tienen conflicto de interés con una o más partes en este proceso si ellos:

- (a) están o han estado asociados, con una firma o con cualquiera de sus afiliados, que ha sido contratada por el Comprador para la prestación de servicios de consultoría para la preparación del diseño, las especificaciones técnicas y otros documentos que se utilizarán en el proceso de la adquisición de los bienes objeto de este Documento de Adquisición; o
- (b) presentan más de una Oferta en este proceso, excepto si se trata de ofertas alternativas permitidas o para diferentes lotes en el mismo proceso. Sin embargo, esto no limita la participación de subcontratistas en más de una Oferta.

Toda firma, individuo, empresa matriz o filial, u organización anterior constituida o integrada por cualquiera de los individuos designados como partes contratantes que el Banco declare inelegible de conformidad con lo dispuesto en los Procedimientos de Sanciones o que otra Institución Financiera Internacional (IFI) declare inelegible y con sujeción a lo dispuesto en acuerdos suscritos por el Banco concernientes al reconocimiento recíproco de sanciones y se encuentre bajo dicha declaración de inelegibilidad durante el periodo de tiempo determinado por el Banco, de acuerdo con lo indicado en la Cláusula 3.

Las empresas estatales del país Prestatario serán elegibles solamente si pueden demostrar que (i) tienen autonomía legal y financiera; (ii) operan conforme a las leyes comerciales; y (iii) no dependen de ninguna agencia del Prestatario.

Los Oferentes deberán proporcionar al Comprador evidencia satisfactoria de su continua elegibilidad, cuando el Comprador razonablemente la solicite.

6- ELEGIBILIDAD DE LOS BIENES Y SERVICIOS CONEXOS

Los contratistas o proveedores deberán cumplir con los criterios de nacionalidad, así como todos los Bienes y Servicios Conexos que hayan de suministrarse de conformidad con el contrato y que sean financiados por el Banco deben tener su origen en cualquier país miembro del Banco de acuerdo con el Anexo V, Elegibilidad. Asimismo, en los casos de contratación de obras, deberán atenderse las mismas disposiciones.

Para propósitos de esta cláusula, el término “bienes” incluye mercaderías, materias primas, maquinaria, equipos y plantas industriales; y “servicios conexos” incluye servicios tales como transporte, seguros, instalaciones, puesta en servicio, capacitación y mantenimiento inicial.

Los criterios para determinar el origen de los bienes y los servicios conexos se encuentran indicados en el Anexo V, Países Elegibles.

7- LUGAR Y FECHA LÍMITE DE PRESENTACIÓN DE LAS OFERTAS

Las Ofertas deberán ESTAR DIRIGIDAS al **Ministerio de Educación de la Nación, DIRECCIÓN DE CONTRATACIONES**. Deberán ENTREGARSE en la Dirección General de Infraestructura Escolar del Ministerio de Educación de la Provincia de Córdoba., con domicilio Ituzaingó 1350 B° Nueva Córdoba en Código Postal: 5016 de la localidad de CORDOBA CAPITAL, Provincia de CORDOBA y presentarse como límite hasta las 10:00 AM a los 21 días corridos posteriores a la fecha de publicación (o al día siguiente, de no ser día laborable) dentro de un sobre cerrado identificado como:

<p>Comparación de Precios CP N° PRINI-024-20</p> <p>Denominación de la obra: JARDIN "JARDIN DE INFANTES ELOY GOMEZ"</p> <p>Localidad: VILLA CIUDAD PARQUE DE LOS REARTES Departamento: CALAMUCHITA Provincia: CORDOBA</p> <p>Ministerio de Educación de la Nación</p> <p>[Nombre y/o logo que identifica al Oferente en el exterior del Sobre]</p>
--

Solicitamos que, por escrito, correo electrónico o carta, nos comuniquen dentro de los tres (3) días de recibida esta Invitación a Cotizar Precios, si presentarán o no su Oferta.

Se aclara a los participantes que, en caso de no haberse obtenido suficientes confirmaciones de participación, que permitan prever la obtención de 3 (tres) ofertas válidas para su comparación, se podrán cursar nuevas invitaciones a efectos de asegurar la competencia.

8- VALIDEZ DE LA OFERTA

La oferta tendrá validez por el término de 90 días corridos a contar de la fecha de presentación de las ofertas.

9- MONEDA DE LA COTIZACIÓN Y FORMA DE PAGO:

El monto de la cotización deberá expresarse en Pesos. El mes base de cotización de la oferta es el anterior al de apertura de ofertas.

Los precios cotizados deberán incluir todos los gastos de impuestos, flete, descarga y acarreo al lugar de entrega. Atento lo señalado, no se habrá de reconocer bajo ningún concepto costos adicionales a los ofertados originalmente.

El pago del cien por ciento (100%) del monto del contrato será realizado en pesos.

10- EVALUACION DE LAS OFERTAS

El Contratante examinará todas las Ofertas para confirmar que todos los documentos solicitados, han sido suministrados y determinará si cada documento entregado está completo.

Si cualquiera de estos documentos o información faltaran, la Oferta será rechazada.

- a) La Carta de Oferta; (Anexo IV Condiciones Generales)
- b) Cómputo y presupuesto con la lista de ítems y cantidades indicados en la planilla de cotización del Anexo I de las Condiciones Generales, con los precios unitarios definidos por el Oferente, de acuerdo con lo establecido en las Cláusulas Generales y Particulares, en formato papel debidamente firmada y en formato digital.
- c) La Garantía de mantenimiento de la Oferta, conforme el Anexo VII de las Condiciones Generales.
- d) Los Análisis de Precios de todos los ítems, según modelo del Anexo PR - 4 del Pliego de Condiciones Particulares.
- e) Certificado de capacidad de contratación anual para licitar emitido por el Registro Nacional de Constructores y de Firmas Consultoras de Obras Públicas o el del Registro Provincial de la provincia donde se emplazará a obra. (ver monto de capacidades en Pliego de Condiciones Particulares)

Una vez determinadas las ofertas que se ajusten sustancialmente a los documentos del concurso, se procederá a su evaluación y comparación.

El Contratante verificará si las ofertas que haya determinado se ajustan a las condiciones del pliego y si contienen errores aritméticos. Los errores que se encuentren se corregirán de la siguiente manera:

- (a) si hay una discrepancia entre un precio unitario y el precio total obtenido al multiplicar ese precio unitario por las cantidades correspondientes, prevalecerá el precio unitario y el precio total será corregido a menos que el Comprador considere que hay un error obvio en la colocación del punto decimal, caso en el cual el total cotizado prevalecerá y el precio unitario se corregirá;
- (c) si hay un error en un total que corresponde a la suma o resta de subtotales, los subtotales prevalecerán y se corregirá el total; y
- (c) si hay una discrepancia entre palabras y cifras, prevalecerá el monto expresado en palabras a menos que la cantidad expresada en palabras corresponda a un error aritmético, en cuyo caso prevalecerán las cantidades en cifras de conformidad con los párrafos (a) y (b) mencionados.

El Comprador ajustará el monto indicado en la Oferta de acuerdo con el procedimiento antes expresado para la corrección de errores y; el nuevo monto se considerará obligatorio para el Oferente. Si el Oferente no estuviera de acuerdo con el monto corregido de la oferta, el Comprador rechazará la oferta.

Al evaluar las ofertas, el Comprador tendrá en cuenta, además del precio, el cumplimiento de las Especificaciones Técnicas que obran en Anexo III.

11-SOLICITUD DE ACLARACIÓN DE LAS OFERTAS

El Contratante con el fin de facilitar el análisis, revisión, evaluación y comparación de las Ofertas y Calificaciones del Oferente podrá, a su discreción, solicitar a cualquier Oferente aclaraciones sobre el contenido de su Oferta. No se considerarán aclaraciones a una Oferta presentada por un Oferente cuando dichas aclaraciones no sean respuesta a una solicitud del

Contratante. La solicitud y la respuesta deberán ser hechas por escrito y no se solicitará, ofrecerá o permitirá cambios en los Precios ni en los aspectos esenciales de la Oferta, excepto para confirmar errores aritméticos descubiertos por el Contratante en la evaluación de las Ofertas. Si un Oferente no ha entregado las aclaraciones a su Oferta en la fecha y hora fijadas en la solicitud de aclaración del Contratante, su Oferta podrá ser rechazada.

12- CUMPLIMIENTO DE LAS OFERTAS

Para determinar si la oferta se ajusta sustancialmente al Documento de Invitación a Cotizar Precios, el Comprador se basará en el contenido de la propia oferta. Los documentos de comprobación de la calificación de la empresa para ejecutar el contrato solo serán solicitados al potencial adjudicatario.

Una oferta que se ajusta sustancialmente al Documento de Invitación a Cotizar Precios es la que satisface todos los términos, condiciones y especificaciones estipuladas en dichos documentos sin desviaciones importantes, reservas u omisiones. Una desviación importante, reservación u omisión es aquella que:

- (a) afecta de una manera sustancial el alcance, la calidad o el funcionamiento de los Bienes y Servicios Conexos especificados en el Contrato; o
- (b) limita de una manera sustancial, contraria a los Documentos de Licitación, los derechos del Comprador o las obligaciones del Oferente en virtud del Contrato; o
- (c) de rectificarse, afectaría injustamente la posición competitiva de los otros Oferentes que presentan ofertas que se ajustan sustancialmente a los Documentos de Licitación.

Si una oferta no se ajusta sustancialmente a los Documentos de Invitación a Cotizar Precios, deberá ser rechazada por el Comprador y el Oferente no podrá ajustarla posteriormente mediante correcciones de desviaciones importantes, reservaciones u omisiones.

13- COMPARACIÓN DE LAS OFERTAS

El Comprador comparará todas las Ofertas que cumplen sustancialmente con los requisitos establecidos en el documento de Invitación a Cotizar Precios del concurso, para determinar la Oferta evaluada como la más baja, de conformidad con las Cláusulas 10 y 12.

14- DERECHO DEL COMPRADOR A ACEPTAR Y RECHAZAR LAS OFERTAS

El Comprador se reserva el derecho a aceptar o rechazar cualquier Oferta, de anular el proceso y rechazar todas las Ofertas en cualquier momento antes de adjudicar el Contrato, sin que por ello adquiera responsabilidad alguna ante los Oferentes.

15- COMPROBACIÓN DE ANTECEDENTES Y CAPACIDAD

Una vez definida la oferta evaluada más baja, se solicitará a su oferente la documentación de comprobación de sus calificaciones para ejecutar el contrato y se procederá a su análisis y verificación.

16- ADJUDICACIÓN

Comprobada su calificación para ejecutar el trabajo, se adjudicará el Contrato al Oferente cuya Oferta haya sido evaluada como la más baja y cumple sustancialmente con los requisitos del documento de Invitación a Cotizar Precios del concurso.

17- NOTIFICACIÓN DE ADJUDICACIÓN Y ORDEN DE COMPRA:

Vencido el plazo estipulado en la cláusula anterior y antes de la expiración del período de Validez de las Ofertas, el Comprador notificará por escrito al Oferente seleccionado que su Oferta ha sido aceptada

Mientras se prepara el Contrato formal y es perfeccionada, la notificación de adjudicación constituirá la Orden de Compra.

El Comprador notificará por escrito a los oferentes los resultados de la evaluación y adjudicación de la Comparación de Precios.

Como resultado del proceso de solicitud de cotización, el contratante suscribirá el contrato utilizando el modelo incluido en el **Anexo VI** de este documento. El Contrato se extenderá en original y duplicado; el primero quedará en poder del Adjudicatario, el cual entregará al comprador la copia debidamente firmada, con lo cual se considerará constituido el acuerdo entre las partes.

18- GARANTÍA DE LOS BIENES

El Contratista garantizará que todos los bienes suministrados en virtud del Contrato son nuevos, sin uso y del último modelo vigente a la fecha límite fijado para presentar ofertas.

El Contratista garantizará además que todos los bienes suministrados en virtud del Contrato estarán libres de defectos atribuibles al diseño, los materiales o la confección o a cualquier acto u omisión del proveedor que pudiera manifestarse en ocasión del uso normal de los bienes en las condiciones imperantes en el país.

La garantía permanecerá en vigor durante veinticuatro (24) meses a partir de la fecha en que los bienes hayan sido entregados o puestos en uso.

El Contratante notificará de inmediato y por escrito al Contratista cualquier reclamo a que hubiera lugar con arreglo a la garantía y el Contratista reparará o reemplazará los bienes defectuosos en todo o en parte, sin costo para el Contratante.

19- SEGUROS

Cuando los bienes que deban suministrarse sean transportados por el Contratista, éste deberá constituir un seguro por un monto equivalente al ciento diez por ciento (110 %), del valor de los bienes; el seguro cubrirá los bienes "de depósito a depósito" contra todo riesgo. La firma aseguradora deberá cumplir con los requisitos de nacionalidad establecidos en el Anexo VI.

20.a RECEPCIÓN PROVISIONAL

Se realizará cuando la OBRA haya sido concluida completamente en todos los trabajos contractualmente acordados, incluidas las órdenes de cambio y contratos modificatorios. El INSPECTOR hará constar en Acta el estado y cualquier detalle, reserva, deficiencia u

observación sobre la OBRA que recibe provisionalmente; las observaciones deberán ser solucionadas por el contratista dentro del plazo establecido para la recepción definitiva.

Con una anticipación mínima de (5) días hábiles antes del vencimiento del plazo de ejecución de la OBRA, el CONTRATISTA mediante carta o Libro de Órdenes solicitará al INSPECTOR señale día y hora para la Recepción Provisional de la OBRA.

Si luego de la inspección, a juicio del INSPECTOR la OBRA se halla correctamente ejecutada, conforme a los planos y documentos del CONTRATO, hará conocer al GERENTE de OBRA su intención de proceder a la recepción provisional; este proceso no deberá exceder el plazo de quince (15) días hábiles.

Recibida la carta de aceptación del GERENTE de OBRA y dentro del plazo máximo de tres (5) días hábiles, el INSPECTOR procederá a dicha Recepción Provisional, y se elaborará el Acta de Recepción Provisoria, de existir, se harán constar todas las deficiencias, anomalías e imperfecciones, instruyéndose sean subsanadas por el CONTRATISTA dentro de los diez (10) días calendarios siguientes a la fecha de Recepción Provisional.

Si a juicio del GERENTE de OBRAS, las deficiencias y observaciones anotadas no son de magnitud y el tipo de obra lo permite, podrá autorizar que la OBRA sea utilizada, sin perjuicio de que se realicen las correcciones que ameritan. Empero si dichas anomalías fueran mayores, el GERENTE de OBRAS rechazará la recepción y consiguientemente, correrán las multas y sanciones al CONTRATISTA hasta que la OBRA sea entregada en forma satisfactoria. En caso de que el CONTRATISTA no accediera a lo requerido por el GERENTE de OBRAS, se podrá utilizar el Fondo de Reparación para la contratación de los trabajos, sin que ello genere reclamo alguno por parte de la CONTRATISTA.

Cuando la ejecución de las obras haya considerado la provisión de bienes y/o de servicios conexos, las acciones previstas en la Recepción Provisional se harán extensivas para una recepción conforme de los mismos.

21. b RECEPCIÓN DEFINITIVA

Se realizará una vez que el Contratista cumpla las siguientes condiciones:

- ha resuelto las observaciones que se hubiesen presentado en la recepción provisional de las obras
- ha transcurrido hasta **ciento ochenta días (180)** calendario para obras con plazo de ejecución de hasta 180 días inclusive), o **trescientos sesenta y cinco (365)** días calendario (para obras con plazo de ejecución más de 180 días), a fin de verificar el funcionamiento de la OBRA.
- haya entregado los planos (un original, dos copias y medio digital-CD), manuales y/u otros documentos pertinentes a las obras ejecutadas y/o bienes y servicios conexos efectuados

El INSPECTOR señalará la fecha y hora para la Recepción Definitiva y pondrá en conocimiento al GERENTE de OBRA. Participarán en este acto el INSPECTOR, y el SUPERVISOR; se elaborará el Acta de Recepción Definitiva.

Si en la inspección se establece que no se subsanaron o corrigieron las deficiencias observadas, no se procederá a la recepción definitiva hasta que la OBRA esté concluida a satisfacción.

Los documentos de la OBRA también serán objeto de revisión, observación o aprobación, para una conformidad final de su recepción.

Si posteriormente a la Recepción Definitiva de la Obra, ésta presentara deficiencias de construcción, el CONTRATISTA queda sujeto a las penalidades que pudiera tener lugar, por la naturaleza del presente contrato. El CONTRATISTA tendrá la responsabilidad emergente de daños y perjuicios establecidos en las leyes Civiles vigentes en el país.

22- FACTURACIÓN Y PAGO

CERTIFICADO O PLANILLA DE LIQUIDACIÓN FINAL Y PROCEDIMIENTO DE PAGO

Dentro de los diez (10) días siguientes a la fecha de Recepción Definitiva, el INSPECTOR elaborará una planilla de cantidades finales de obra, con base en la OBRA efectiva y realmente ejecutada. Esta planilla será cursada al CONTRATISTA para que dentro de diez (10) días subsiguientes elabore la planilla o Certificado de Liquidación Final y la presente al INSPECTOR.

El INSPECTOR y el CONTRATANTE, no darán por finalizada la liquidación, si el CONTRATISTA no hubiese cumplido con todas sus obligaciones de acuerdo a los términos del contrato y de sus documentos anexos.

Sin embargo, aún después de efectivizarse el pago final, en caso de establecerse anomalías será factible reclamar la restitución de montos que resultasen como indebidamente pagados al CONTRATISTA.

Se deberá descontar del importe del Certificado Final los siguientes conceptos:

- Sumas anteriores ya pagadas en los certificados o planillas de avance de obra.
- Reposición de daños, si hubiere.
- El porcentaje correspondiente a la recuperación del anticipo si hubiera saldos pendientes.
- Las multas y penalidades, si hubiere.

Asimismo, el CONTRATISTA podrá establecer el importe de los pagos pendientes, que hubiesen sido reclamados sustentada y oportunamente (dentro de los cinco (5) días de sucedido el hecho que originó el reclamo).

23- IMPUESTOS Y DERECHOS

El pago de todos los impuestos, derechos de licencia, etc. que graven los bienes objeto del Contrato hasta el momento de la entrega será a cargo del Contratista.

ANEXOS

- I Lista de ítems y cantidades.**
- II Modelo Plan de trabajos y Curva de inversiones en formato porcentual.**
- III Especificaciones Técnicas.**
- IV Carta Oferta.**
- V Elegibilidad**
- VI Modelo de Contrato.**
- VII Garantía de Mantenimiento de Oferta**
- VIII Prácticas prohibidas**

**ANEXO I. LISTA DE ITEMS Y CANTIDADES
COMPUTO Y PRESUPUESTO**

PROGRAMA

Obra: JARDÍN DE INFANTES A CREARSE

Localidad: CDAD. PQUE. LOS REARTES - Departamento: CALAMUCHITA

Provincia de Córdoba

CÓMPUTO GENERAL OBRA NUEVA							precios a mayo de 2020	
Rubro	Item	Designación	Ud.	Cant.	P. unitario	Subtotal	Total	% Incid. Obra nueva
1	TRABAJOS PRELIMINARES						\$ 799.151,44	3,13%
		Cartel de Obra	ud	1,00	\$ 16.825,58	\$ 16.825,58		
		Cerco de seguridad	ml	134,00	\$ 787,54	\$ 105.530,82		
		Obrador Módulo 7x7	gl	1,00	\$ 252.099,55	\$ 252.099,55		
		Obrador Módulo 7x3,5	gl	1,00	\$ 244.083,06	\$ 244.083,06		
		Limpieza y preparación del terreno	m²	1120,00	\$ 44,45	\$ 49.785,12		
		Replanteo	m²	774,11	\$ 39,82	\$ 30.827,30		
		Cumplimiento Plan de Gestión Ambiental y Social, Condiciones de	gl	1,00	\$ 100.000,00	\$ 100.000,00		
2	DEMOLICIONES						\$ 109.085,00	0,43%
		Extracción de árboles	ud	5,00	\$ 21.817,00	\$ 109.085,00		
3	MOVIMIENTOS DE SUELO						\$ 377.213,77	1,48%
		Extracción de suelo vegetal	m³	116,12	\$ 414,88	\$ 48.173,82		
		Relleno y compactación (c/ aporte de material)	m³	232,23	\$ 1.416,86	\$ 329.039,95		
4	EXCAVACIONES						\$ 95.956,19	0,38%
		Para cámaras de inspección, desengrasadoras y cañerías	m³	52,30	\$ 481,55	\$ 25.182,79		
		Para cámaras sépticas hasta 4m prof.	m³	32,55	\$ 1.037,19	\$ 33.760,53		
		Para pozos absorbentes	m³	20,10	\$ 1.555,79	\$ 31.265,06		
		Para vegetación	m³	11,94	\$ 481,55	\$ 5.747,81		
5	ESTRUCTURA RESISTENTE						\$ 5.391.492,75	21,11%
	5.1 HORMIGÓN ARMADO							
		Hormigón armado p/ platea	m³	143,93	\$ 13.814,03	\$ 1.988.246,47		
		Columnas de hormigón premoldeado	ml	83,20	\$ 4.307,55	\$ 358.387,75		
		Tanque y cisterna hº premoldeado (bases, columnas y placas)	gl	1,00	\$ 395.849,34	\$ 395.849,34		
		Hormigón armado p/ escalera y rampa	m³	5,24	\$ 16.665,35	\$ 87.359,78		
		Hormigón armado p/ bases de cámaras c/ lecho arena	m³	1,09	\$ 12.881,44	\$ 14.040,77		
		Hormigón armado p/ tapas de placares, cámaras y pozos	m³	2,78	\$ 17.422,65	\$ 48.456,58		
	5.2 HORMIGÓN SIN ARMAR							
		Hormigón sin armar p/ base de cañerías	m³	3,42	\$ 7.474,12	\$ 25.561,50		
	5.3 ESTRUCTURA METÁLICA							
		Viga perfil doble T soporte de correas	ml	106,48	\$ 5.360,20	\$ 570.754,37		
		Correas 2 perfiles C chapa plegada	m²	566,00	\$ 3.114,26	\$ 1.762.671,63		
		Columnas metálicas 240x240x5/16"x1/8"	ml	30,60	\$ 4.580,54	\$ 140.164,55		
6	CERRAMIENTOS						\$ 2.670.735,63	10,46%
		Pared de placas hº premoldeado	m²	438,81	\$ 5.320,89	\$ 2.334.839,80		
		Pared simple de placas de yeso c/ estr. metálica	m²	7,00	\$ 1.628,31	\$ 11.398,17		
		Pared simple de placas de yeso res. humedad c/ estr. Met. sanitaria	m²	154,63	\$ 1.628,31	\$ 251.785,58		
		Pared simple de placas de yeso c/ estr. Met. sanitaria	m²	25,48	\$ 1.628,31	\$ 41.489,34		
		Sanitaria p/ cámaras	m³	6,03	\$ 5.177,90	\$ 31.222,74		
7	AISLACIONES						\$ 81.196,12	0,32%
		Aislación acústica en tabiques de yeso	m²	161,63	\$ 502,36	\$ 81.196,12		
8	CUBIERTAS DE TECHO						\$ 3.624.341,42	14,19%
		Cubierta paneles autoportantes sándwich chapa + aisl. + chapa	m²	566,00	\$ 6.279,48	\$ 3.554.182,85		
		Cubierta de chapa s/ estr. met. (sin aislación)	m²	36,60	\$ 1.916,90	\$ 70.158,57		
9	REVOQUES						\$ 28.507,99	0,11%
		Impermeable completo p/ interior de cámaras	m²	35,85	\$ 795,20	\$ 28.507,99		
10	CIELORRASOS						\$ 103.097,24	0,40%
		Suspendido placas de yeso 2400x1200x12,5mm c/ perf. met. galv	m²	78,35	\$ 1.315,86	\$ 103.097,24		
11	CONTRAPISOS						\$ 549.917,75	2,15%
		Bajo mosaicos y losetas s/ terr. natural 12cm	m²	43,99	\$ 547,13	\$ 24.069,44		
		Bajo cemento s/ terr. natural 10cm	m²	274,52	\$ 689,58	\$ 189.303,78		
		Carpeta cementicia 5cm	m²	529,56	\$ 635,52	\$ 336.544,53		
12	SOLADOS						\$ 1.721.888,67	6,74%
		Piso vinílico en salas	m²	152,25	\$ 3.573,54	\$ 544.071,62		
		Piso de mosaicos graníticos 30x30 (incl. pulido)	m²	243,06	\$ 1.665,42	\$ 404.799,91		
		Piso de mosaicos graníticos 30x30 (antideslizante)	m²	66,25	\$ 1.665,42	\$ 110.334,01		
		Piso de mosaicos graníticos 20x20 (incl. pulido)	m²	43,99	\$ 1.979,30	\$ 87.074,39		
		Zócalo de madera	ml	85,50	\$ 308,36	\$ 26.364,60		
		Zócalo granítico 7x30	ml	177,08	\$ 384,88	\$ 68.154,00		
		Zócalo granítico sanitario 7x40	ml	75,50	\$ 384,88	\$ 29.058,21		
		Umbral granítico monolítico	m²	12,27	\$ 6.172,94	\$ 75.741,94		
		Antepecho de hormigón	ml	80,90	\$ 737,34	\$ 59.650,65		
		Piso terminación hº fratasado mecánico antidesliz.	m²	338,41	\$ 535,08	\$ 181.075,35		
		piso de cemento estriado p/ rampa	m²	26,21	\$ 535,08	\$ 14.024,45		
		Cordón de hormigón 10x20	ml	113,34	\$ 443,68	\$ 50.286,33		
		Junta perimetral entre placas pref. y veredas	ml	106,48	\$ 669,17	\$ 71.253,22		
13	REVESTIMIENTOS						\$ 325.467,62	1,27%
		Cerámicos 40x30	m²	141,19	\$ 980,39	\$ 138.415,94		
		Panel laminado fenólico sólido tipo EDF	m²	36,00	\$ 5.195,88	\$ 187.051,68		
14	MARMOLERÍA						\$ 70.241,65	0,28%
		Mesada de granito c/ sostén caño c/ trasforo bachas	m²	3,95	\$ 11.302,17	\$ 44.587,04		
		Mesada de granito c/ sostén caño (sin trasforo)	m²	2,01	\$ 9.300,08	\$ 18.693,17		
		Frente de mesada de granito h: 7,5cm	ml	10,35	\$ 672,60	\$ 6.961,44		
15	VIDRIOS						\$ 233.796,93	0,92%
		Laminado 3+3	m²	69,49	\$ 3.252,00	\$ 225.991,89		
		Espejo 4mm bordes pulidos	m²	4,08	\$ 1.913,00	\$ 7.805,04		

PROGRAMA

Obra: JARDÍN DE INFANTES A CREARSE

Localidad: CDAD. PQUE. LOS REARTES - Departamento: CALAMUCHITA

Provincia de Córdoba

16		PINTURAS				\$ 703.675,06		2,76%	
	Látex interior	m ²	671,84	\$ 439,24	\$ 295.101,34				
	Látex en cielorrasos	m ²	78,35	\$ 477,40	\$ 37.404,00				
	Látex exterior	m ²	402,81	\$ 474,90	\$ 191.291,30				
	Impermeable sobre hº visto	m ²	106,20	\$ 486,67	\$ 51.683,82				
	Esmalte sintético s/ carpintería de chapa y herrería	m ²	153,29	\$ 836,29	\$ 128.194,61				
17		CARPINTERÍAS				\$ 3.561.156,96		13,95%	
17.1		CHAPA Y HERRERÍA							
	PCH01/105	ud	3,00	\$ 28.444,50	\$ 85.333,50				
	PCH04A/290	ud	1,00	\$ 78.561,00	\$ 78.561,00				
	PCH05/290	ud	1,00	\$ 78.561,00	\$ 78.561,00				
	PCH07/340	ud	1,00	\$ 92.106,00	\$ 92.106,00				
	PH01/1010	ud	1,00	\$ 306.181,50	\$ 306.181,50				
	PH01B/290	ud	1,00	\$ 87.913,50	\$ 87.913,50				
	P6/190 tanque caño + tejido	ud	1,00	\$ 6.353,68	\$ 6.353,68				
	P6/190 tanque caño + tejido	ud	1,00	\$ 6.353,68	\$ 6.353,68				
	P7/280 tanque caño + tejido	ud	1,00	\$ 9.363,31	\$ 9.363,31				
	Reja bastidor tubo estructural y malla (R01/100, R02/290)	m ²	8,67	\$ 4.890,49	\$ 42.400,58				
	Malla antivándalos metal desplegado	m ²	24,71	\$ 4.890,49	\$ 120.836,77				
17.2		ALUMINIO							
	T01/345	ud	1,00	\$ 135.177,90	\$ 135.177,90				
	T02/270	ud	1,00	\$ 105.791,40	\$ 105.791,40				
	PV01A/230	ud	2,00	\$ 72.788,10	\$ 145.576,20				
	P07/65	ud	6,00	\$ 11.754,60	\$ 70.527,60				
	P09/90	ud	1,00	\$ 28.482,30	\$ 28.482,30				
	V01/175	ud	6,00	\$ 42.196,00	\$ 253.176,00				
	V04/230	ud	2,00	\$ 41.593,20	\$ 83.186,40				
	V05/50	ud	3,00	\$ 9.042,00	\$ 27.126,00				
	V06/120	ud	1,00	\$ 21.700,80	\$ 21.700,80				
	V09/155	ud	1,00	\$ 26.862,28	\$ 26.862,28				
	V10/230	ud	10,00	\$ 31.194,90	\$ 311.949,00				
	V12/215	ud	4,00	\$ 29.160,45	\$ 116.641,80				
	V13/290	ud	2,00	\$ 80.850,55	\$ 161.701,10				
	V14/465	ud	1,00	\$ 94.601,93	\$ 94.601,93				
	V15/340	ud	2,00	\$ 68.658,92	\$ 137.317,84				
	V16/340	ud	1,00	\$ 107.599,80	\$ 107.599,80				
	V24/50	ud	3,00	\$ 7.535,00	\$ 22.605,00				
	PF01/70	ud	3,00	\$ 10.021,55	\$ 30.064,65				
	PF02/70	ud	3,00	\$ 12.975,27	\$ 38.925,81				
	PF03/70	ud	2,00	\$ 12.975,27	\$ 25.950,54				
	PF04/70	ud	2,00	\$ 10.021,55	\$ 20.043,10				
	PF05/40	ud	2,00	\$ 8.318,64	\$ 16.637,28				
17.3		MIXTA (Marco Chapa- Hoja Madera)							
	P01/130	ud	4,00	\$ 20.720,70	\$ 82.882,80				
	P02/220	ud	1,00	\$ 35.065,80	\$ 35.065,80				
	P03/100	ud	1,00	\$ 15.939,00	\$ 15.939,00				
	P04/75	ud	1,00	\$ 11.954,25	\$ 11.954,25				
	P05/90	ud	1,00	\$ 14.345,10	\$ 14.345,10				
	P06/100	ud	1,00	\$ 15.939,00	\$ 15.939,00				
	P08/65	ud	2,00	\$ 10.360,35	\$ 20.720,70				
	P08A/685	ud	1,00	\$ 109.182,15	\$ 109.182,15				
17.4		MUEBLES FIJOS							
	M1 Mueble bajo mesada puertas + estante MDF c/ melam.	ml	3,35	\$ 6.670,16	\$ 22.345,02				
	M2 Mueble bajo mesada c/ bacha puertas MDF c/ melam.	ml	1,90	\$ 4.439,77	\$ 8.435,56				
	M4 Placard puertas corredizas MDF + estantes fenólico	ml	11,25	\$ 29.221,19	\$ 328.738,33				
18		INSTALACIÓN ELÉCTRICA				\$ 2.245.202,04		8,79%	
	Instalación eléctrica - Presupuesto adjunto	gl	1,00	\$ 1.825.498,40	\$ 1.825.498,40				
	Instalación AA - Presupuesto adjunto	gl	1,00	\$ 419.703,64	\$ 419.703,64				
19		INSTALACIÓN SANITARIA				\$ 1.216.865,73		4,77%	
	Agua - Presupuesto adjunto	gl	1,00	\$ 840.351,27	\$ 840.351,27				
	Desagües - Presupuesto adjunto	gl	1,00	\$ 376.514,46	\$ 376.514,46				
20		INSTALACIÓN DE GAS				\$ 117.197,34		0,46%	
	Instalación de gas - Presupuesto adjunto	gl	1,00	\$ 117.197,34	\$ 117.197,34				
21		INSTALACIONES DE SEGURIDAD				\$ 400.073,62		1,57%	
	Instalación contra incendio - Presupuesto adjunto	gl	1,00	\$ 355.638,08	\$ 355.638,08				
	Pararrayos	gl	1,00	\$ 44.435,54	\$ 44.435,54				
22		INSTALACIONES ESPECIALES				\$ 79.651,84		0,31%	
	Instalación informática - Presupuesto adjunto	gl	1,00	\$ 79.651,84	\$ 79.651,84				

PROGRAMA

Obra: JARDÍN DE INFANTES A CREARSE

Localidad: CDAD. PQUE. LOS REARTES - Departamento: CALAMUCHITA

Provincia de Córdoba

23 OBRAS EXTERIORES						\$ 340.807,42	1,33%
	Parquización - Presupuesto adjunto	gl	1,00	\$ 86.372,80	\$ 86.372,80		
	Mástil Jardín de infantes	gl	1,00	\$ 31.525,80	\$ 31.525,80		
	Cestos de basura	ud	3,00	\$ 1.335,69	\$ 4.007,08		
	Bancos exteriores de madera	ud	9,00	\$ 4.667,10	\$ 42.003,90		
	Bicicleteros	ud	1,00	\$ 1.335,69	\$ 1.335,69		
	Pérgola de caño redondo	m²	37,25	\$ 0,00	\$ 0,00		
	Cerco olímpico	ml	105,00	\$ 1.672,02	\$ 175.562,15		
24 VARIOS						\$ 236.644,74	0,93%
	Bancos interiores de madera	ud	1,00	\$ 4.667,10	\$ 4.667,10		
	Baranda p/ escalera y rampa	ml	16,40	\$ 3.952,82	\$ 64.826,32		
	Carteles de locales	ud	15,00	\$ 505,50	\$ 7.582,50		
	Placa de inauguración	gl	1,00	\$ 4.751,82	\$ 4.751,82		
	Limpieza de obra	días	100,00	\$ 1.548,17	\$ 154.817,00		
25 EQUIPAMIENTO						\$ 452.451,00	1,77%
	Equipamiento - Presupuesto adjunto	gl	1,00	\$ 452.451,00	\$ 452.451,00		
				\$ 25.535.815,90			

COSTO-COSTO OBRA NUEVA	\$ 25.535.815,90	100,00%
-------------------------------	-------------------------	----------------

-	
Gastos generales e indir. 15,62%	\$ 3.988.652,24
Beneficios 10%	\$ 2.553.581,59
Sub-total 1	\$ 32.078.049,72
IVA 21%	\$ 6.736.390,44

MONTO OBRA NUEVA	\$ 38.814.440,16
-------------------------	-------------------------

Superficie cubierta nueva

478,11	m²
33,72	m²

Superficie semicubierta nueva

ANEXO II. PLAN DE TRABAJOS y CURVAS DE INVERSIONES

PROGRAMA

Obra: JARDÍN DE INFANTES A CREARSE

Localidad: CDAD. PQUE. LOS REARTES - Departamento: CALAMUCHITA

Provincia de Córdoba

precios a mayo de 2020

Plazo de obra

240 días

PLAN DE AVANCE

Nº	Rubros Designación	Monto	% Incid.	Meses de obra									
				1	2	3	4	5	6	7	8		
1	TRABAJOS PRELIMINARES	\$ 1.214.710,18	3,13%	90% 2,82	10% 0,31								
2	DEMOLICIONES	\$ 165.809,20	0,43%	100% 0,43									
3	MOVIMIENTOS DE SUELO	\$ 573.364,93	1,48%	100% 1,48									
4	EXCAVACIONES	\$ 145.853,41	0,38%		100% 0,38								
5	ESTRUCTURA RESISTENTE	\$ 8.195.068,97	21,11%		30% 6,33	25% 5,28	25% 5,28	15% 3,17	5% 1,06				
6	CERRAMIENTOS	\$ 4.059.518,15	10,46%			45% 4,71	25% 2,61	25% 2,61	5% 0,52				
7	AISLACIONES	\$ 123.418,11	0,32%				70% 0,22	30% 0,10					
8	CUBIERTAS DE TECHO	\$ 5.508.998,96	14,19%			35% 4,97	65% 9,23						
9	REVOQUES	\$ 43.332,15	0,11%					50% 0,06	50% 0,06				
10	CIELORRASOS	\$ 156.707,80	0,40%				20% 0,08	80% 0,32					
11	CONTRAPISOS	\$ 835.874,98	2,15%				65% 1,40	25% 0,54	10% 0,22				
12	SOLADOS	\$ 2.617.270,78	6,74%					40% 2,70	35% 2,36	25% 1,69			
13	REVESTIMIENTOS	\$ 494.710,78	1,27%					40% 0,51	50% 0,64	10% 0,13			
14	MARMOLERÍA	\$ 106.767,30	0,28%						100% 0,28				
15	VIDRIOS	\$ 355.371,33	0,92%							60% 0,55	40% 0,37		
16	PINTURAS	\$ 1.069.586,09	2,76%						25% 0,69	45% 1,24	30% 0,83		
17	CARPINTERÍAS	\$ 5.412.958,57	13,95%					20% 2,79	35% 4,88	40% 5,58	5% 0,70		
18	INSTALACIÓN ELÉCTRICA	\$ 3.412.707,10	8,79%			10% 0,88	10% 0,88	20% 1,76	25% 2,20	25% 2,20	10% 0,88		
19	INSTALACIÓN SANITARIA	\$ 1.849.635,90	4,77%		5% 0,24	10% 0,48	10% 0,48	15% 0,71	25% 1,19	25% 1,19	10% 0,48		
20	INSTALACIÓN DE GAS	\$ 178.139,96	0,46%					15% 0,07	15% 0,07	60% 0,28	10% 0,05		
21	INST. DE SEGURIDAD	\$ 608.111,90	1,57%						40% 0,63	50% 0,78	10% 0,16		
22	INST. ESPECIALES	\$ 121.070,80	0,31%							10% 0,03	90% 0,28		
23	OBRAS EXTERIORES	\$ 518.027,27	1,33%			5% 0,07	15% 0,20	30% 0,40	20% 0,27	20% 0,27	10% 0,13		
24	VARIOS	\$ 359.700,01	0,93%	10% 0,09	10% 0,09	10% 0,09	10% 0,09	10% 0,09	15% 0,14	15% 0,14	20% 0,19		
25	EQUIPAMIENTO	\$ 687.725,52	1,77%							10% 0,18	90% 1,59		
TOTAL		\$ 38.814.440,16	100,00%										
% de Avance Mensual Previsto				4,81	7,35	16,47	20,47	15,83	15,18	14,24	5,64		
% de Avance Acumulado Previsto				4,81	12,17	28,63	49,11	64,93	80,11	94,36	100,00		
Monto de Inversión Mensual Previsto				\$ 1.868.383,30	\$ 2.854.296,91	\$ 6.391.805,71	\$ 7.945.457,47	\$ 6.142.636,70	\$ 5.893.194,38	\$ 5.528.474,51	\$ 2.190.191,19		
Monto de Inversión Acumulado Previsto				\$ 1.868.383,30	\$ 4.722.680,21	\$ 11.114.485,92	\$ 19.059.943,39	\$ 25.202.580,09	\$ 31.095.774,46	\$ 36.624.248,97	\$ 38.814.440,16		
% de Avance Mensual Ejecutado													
% de Avance Acumulado Ejecutado													
Monto de Inversión Mensual Ejecutado													
Monto de Inversión Acumulado Ejecutado													

PROGRAMA

Obra: JARDÍN DE INFANTES A CREARSE

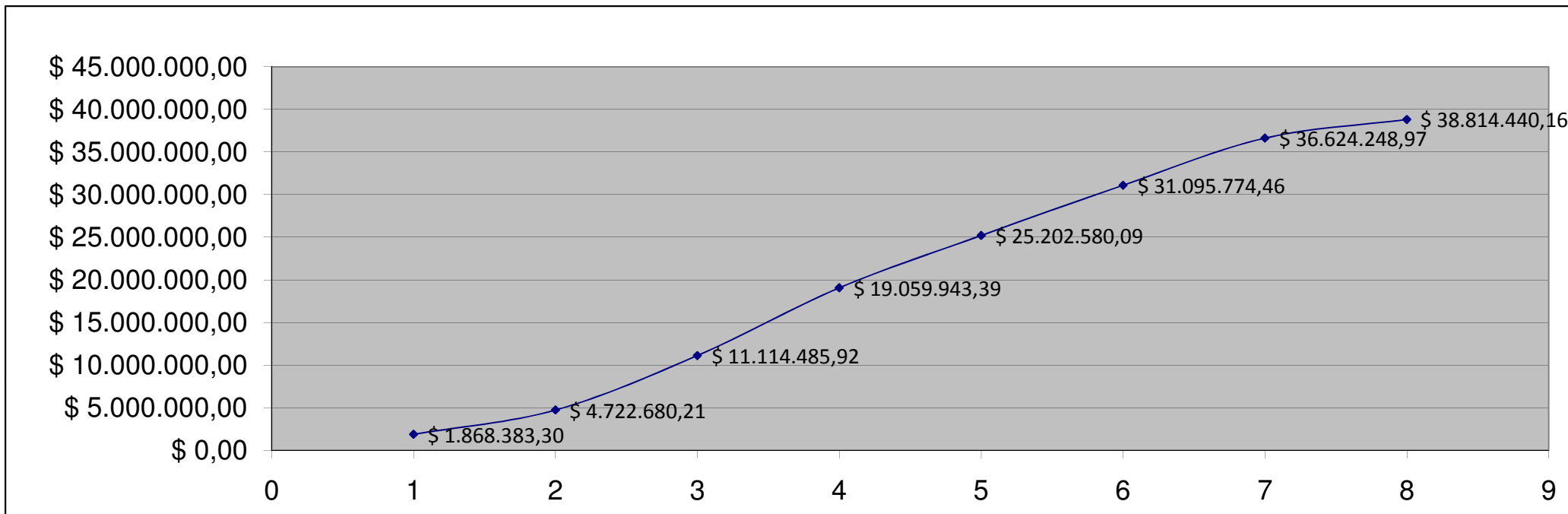
Localidad: CDAD. PQUE. LOS REARTES - Departamento: CALAMUCHITA

Provincia de Córdoba

precios a mayo de 2020

Plazo de obra

240 días



ANEXO III. Especificaciones Técnicas



“2020 - Año del Bicentenario del Paso a la Inmortalidad del General Manuel Belgrano”

MEMORIA DESCRIPTIVA

El proyecto consiste en la construcción del Jardín de Infantes Eloy Gómez Anexo, ubicado en la localidad de Villa Ciudad Parque Los Reartes, departamento Calamuchita, de la Provincia de Córdoba.

El terreno se encuentra ubicado en una manzana donde también se ubica la Escuela y la Comuna de Villa Ciudad Parque y que está delimitada por las calles Bv. Los Reartes al Norte, por la calle Rivadavia al Este, San Juan al Sur desde donde se realiza el acceso al predio y calle Pública al Oeste. El lote tiene 32 m. de ancho por 35m. de profundidad.

Se ejecutará una tipología de 3 salas con sus baños correspondientes, área de acceso con escalera rampa y hall de ingreso, SUM con cocina y baños, área de gobierno con área de espera, baño y baño para discapacitados, áreas exteriores de esparcimiento con pérgolas y patio de formación.

El edificio se concibe en su totalidad (salas, espacios exteriores, circulaciones) como un dispositivo capaz de generar distintas situaciones de enseñanza, donde cada sala se vincula al exterior a través de expansiones, donde es posible desarrollar actividades al aire libre.

El sistema constructivo propuesto es de tipo MIXTO, contando como fundación platea de hormigón armada in situ. La misma deberá proveer los bajo losas necesarios y canales para la conducción de las instalaciones.

La estructura portante principal estará formada por columnas premoldeadas que se insertaran en bases integradas a la platea y se realizará el colado final para lograr la unión definitiva una vez verificados plomos posición y altura. Deberán llevar insertos incorporados que permitan la vinculación con los cerramientos y con las vigas principales de cubierta.

Los cerramientos de hormigón armado pre moldeados llevaran aislación interior en poliestireno expandido que garantice una adecuada aislación térmica. Estos cerramientos deberán llevar incorporadas las aberturas y vanos correspondientes a cada ambiente. Se vincularan entre si y a las columnas mediante soldadura u otros sistemas de fijación mecánica mediante los insertos previstos a este fin. Una vez montados los cerramientos se realizará el tomado de juntas en todas las uniones verticales y horizontales mediante sellador elástico acrílico de primera calidad.

La estructura de cubierta es metálica compuesta por vigas de acero, correas de perfiles de chapa conformada en frío, y paneles de cubierta de techo tipo sándwich con aislación de poliestireno expandido o cubierta doble chapa tipo Acier roof panel o similar, con núcleo de poliuretano inyectado y con uniones agrafadas entre chapas. Las pendientes de techo son suaves y generan aleros siendo los desagües de libre escurrimiento para simplificar el mantenimiento.

Toda la tabiquería interior será con estructura galvanizada liviana y placas de roca de yeso.

Las ventajas que ofrece el sistema constructivo que deberán proponer es la optimización en los tiempos de fabricación en taller, así como la rapidez de montaje, que permitirá reducir tiempos muertos en el avance de la obra y poder cumplir con los plazos de la misma.

PLIEGO DE ESPECIFICACIONES TÉCNICAS GENERALES PARA INFRAESTRUCTURA ESCOLAR
DE LA PROVINCIA DE CÓRDOBA

ÍNDICE

1) TRABAJOS PRELIMINARES

- 1.1. Cartel de obra
- 1.2. Ejecución del obrador y cercado del terreno
- 1.3. Limpieza y preparación general del terreno
- 1.4. Cegado y relleno de pozos, zanjas y excavaciones
- Documentación técnica
- 1.5. Replanteo

2) DEMOLICIONES

- 2.1. Demolición, remoción y traslado de elementos existentes
- 2.2. Extracción de elementos existentes
- 2.3. Extracción de árboles

3) MOVIMIENTOS DE SUELO

- 3.1. Extracción de suelo vegetal
- 3.2. Terraplenamiento
- 3.3. Desmonte
- 3.4. Tierra vegetal para jardines

4) EXCAVACIONES

- 4.1. Normas generales
- 4.2. Excavación para fundación
- 4.3. Excavación para cañerías
- 4.4. Excavación para cisterna, cámaras séptica y de inspección
- 4.5. Excavación para pozo absorbente

5) ESTRUCTURA RESISTENTE

- 5.1. Estructura de hormigón armado
 - 5.1.1. Consideraciones generales
 - 5.1.1.1. Enunciado de las estructuras
 - 5.1.1.2. Elementos componentes de la Estructura
 - 5.1.2. Componentes constitutivos del hormigón armado
 - 5.1.2.1. Características particulares a considerar
 - 5.1.2.2. Definiciones, calidad y características exigidas
 - 5.1.2.2.1. Agua para hormigones
 - 5.1.2.2.2. Cementos
 - 5.1.2.2.3. Agregados
 - 5.1.2.2.4. Aceros
 - 5.1.2.3. Control de materiales
 - 5.1.2.3.1. Toma de muestras
 - 5.1.2.3.1.1. Agua
 - 5.1.2.3.1.2. Cementos
 - 5.1.2.3.1.3. Agregados
 - 5.1.2.3.1.4. Aceros
 - 5.1.2.3.2. Ensayos; resultados
 - 5.1.2.3.2.1. Agua
 - 5.1.2.3.2.2. Cementos
 - 5.1.2.3.2.3. Agregados
 - 5.1.2.3.2.4. Aceros
 - 5.1.2.4. Materiales especiales
 - 5.1.2.5. Materiales no aceptados
 - 5.1.2.6. Omisión de especificaciones
 - 5.1.3. Moldes y encofrados
 - 5.1.3.1. Disposiciones generales y preparación previa de los elementos
 - 5.1.4. Hormigón; características de producción
 - 5.1.4.1. Generalidades; hormigones tipos; su deducción

- 5.1.4.2. Proporción de materiales; medición
 - 5.1.4.3. Mezclado
 - 5.1.4.4. Transporte y colocación
 - 5.1.4.5. Protección y curado
 - 5.1.4.6. Calidad y control del hormigón
 - 5.1.4.6.1. Calidad y características
 - 5.1.4.6.2. Toma de muestras del hormigón fresco
 - 5.1.4.6.3. Ensayos; resultados sobre el hormigón
 - 5.1.5. Consideraciones generales de la armadura
 - 5.1.6. Desencofrado; tuberías incluidas; juntas de dilatación; colocación
 - 5.1.7. Hormigón visto
 - 5.1.8. Hormigón Premoldeado
 - 5.1.8.1.1. Inclusiones
 - 5.1.8.1.2. Normas de Referencia
 - 5.1.8.1.3. Condiciones
 - 5.1.8.1.4. Entrega, almacenamiento y manipulación
 - 5.1.8.1.5. Requisitos Ambientales
 - 5.1.8.2.1. Materiales
 - 5.1.8.2.2. Calidad de materiales y controles
 - 5.1.8.3.1. Condiciones Particulares de Proyecto
- 5.2. Hormigón sin armar
 - 5.2.1. Generalidades
 - 5.2.2. Relleno de cimientos comunes
 - 5.2.3. Para base de cañerías
 - 5.2.4. Para base de cámaras
 - 5.3. Estructura metálica
 - 5.3.1. Generalidades
 - 5.3.2. Características de los materiales
 - 5.3.2.1. Perfiles laminados y chapas
 - 5.3.2.2. Barras roscadas
 - 5.3.2.3. Bulones, tuercas y arandelas
 - 5.3.2.3.1. Bulones comunes
 - 5.3.2.3.2. Tuercas
 - 5.3.2.4. Electroodos
 - 5.3.3. Fabricación
 - 5.3.3.1. Elaboración del material
 - 5.3.3.1.1. Preparación
 - 5.3.3.1.2. Práctica de fabricación
 - 5.3.3.1.3. Planos de taller
 - 5.3.3.2. Uniones
 - 5.3.3.2.1. Uniones soldadas
 - 5.3.3.3. Cortes y agujeros
 - 5.3.3.3.1. Cortes
 - 5.3.3.3.2. Agujereado
 - 5.3.3.4. Tratamiento superficial
 - 5.3.3.4.1. Limpieza y preparación de las superficies
 - 5.3.3.4.2. Imprimación (mano de antióxido)
 - 5.3.4. Transporte, manipuleo y almacenaje
 - 5.3.4.1. Metodología
 - 5.3.4.2. Depósito
 - 5.3.5. Montajes
 - 5.3.5.1. Bulones
 - 5.3.5.2. Apuntalamiento
 - 5.3.5.3. Mandriles
 - 5.3.5.4. Aplomado y nivelado
 - 5.3.5.5. Cortes a soplete
 - 5.3.5.6. Marcado y retoques
 - 5.3.6. Pintura
 - 5.3.6.1. Limpieza
 - 5.3.6.2. Convertidor de óxido
 - 5.3.6.3. Terminación
 - 5.3.6.4. Inspección y aprobación
 - 5.3.7. Control de calidad
 - 5.3.7.1. Inspección
 - 5.3.7.2. Aprobación

6) MAMPOSTERÍA

- 6.1. Normas generales
- 6.2. Mampostería de cimiento de ladrillo común
- 6.3. Mampostería de elevación de ladrillo común
- 6.4. Mampostería de ladrillo común en panderete
- 6.5. Mampostería de ladrillo visto
- 6.6. Mampostería de ladrillo común bolseado (0.15 - 0.30)
- 6.7. Mampostería cribada de ladrillo común (0.15 - 0.30)
- 6.8. Mampostería de ladrillo común y piedra bola
- 6.9. Mampostería de piedra bola
- 6.10. Mampostería sanitaria
- 6.11. Tabique de ladrillos huecos cerámicos de 10 cm de espesor (8×18×25)
- 6.12. Tabique de ladrillos huecos cerámicos de 15 cm de espesor (12×18×25)
- 6.13. Tabique de ladrillos huecos cerámicos de 20 cm de espesor (18×18×25)
- 6.14. Mampostería de bloques cementicios (9.2×19×39 – 19×19×39)
- 6.15. Mampostería cribada de bloques cementicios (19×19×39)
- 6.16. Mampostería de ladrillos de vidrio (22×22×6)
- 6.17. Unión de mampostería existente con mampostería nueva (0.15 x 0.30 m)

7) AISLACIONES

- 7.1. Aislaciones hidrófugas
 - 7.1.1. Capas aisladoras
 - 7.1.2. Aislación horizontal sobre contrapisos
 - 7.1.3. Aislación vertical en muros
 - 7.1.4. Tabique aislador vertical

8) CUBIERTAS DE TECHO

- 8.1. Cubiertas sobre techo plano
 - 8.1.1. Cubierta tipo A
 - 8.1.2. Cubierta tipo B
 - 8.1.3. Cubierta tipo C
- 8.2. Cubiertas sobre techo inclinado
 - 8.2.1. Cubierta tipo D
 - 8.2.2. Cubierta de tejas coloniales
 - 8.2.3. Cubierta de tejas francesas
- 8.3. Cubiertas metálicas
 - 8.3.1. Cubierta de chapa sobre losa inclinada
 - 8.3.2. Cubierta de chapa sobre estructura metálica
 - 8.3.3. Cubierta metálica tipo sándwich

9) REVOQUES

- 9.1. Normas generales
- 9.2. Revoque común a la cal en interiores
- 9.3. Revoque común a la cal salpicado a máquina
- 9.4. Revoque grueso bajo revestimiento
- 9.5. Revoque impermeable completo
- 9.6. Revoque común a la cal en exteriores
- 9.7. Revoque interior y exterior tipo bolseado
- 9.8. Revoque al cemento estucado
- 9.9. Revoque con enlucido de yeso
- 9.10. Revoque común a la cal con vermiculita
- 9.11. Revoque especial símil piedra para frentes
- 9.12. Revoque especial salpicado para frentes
- 9.13. Revoque especial con granulado con base de cemento
- 9.14. Revoque especial con granulado con base plástica
- 9.15. Reparación de revoques

10) CIELORRASOS

- 10.1. Normas generales
- 10.2. Cielorrasos aplicados a losa
 - 10.2.1. Cielorraso aplicado común a la cal
 - 10.2.2. Cielorraso aplicado común salpicado
 - 10.2.3. Cielorraso aplicado común con vermiculita
 - 10.2.4. Cielorraso aplicado común con vermiculita salpicado

- 10.2.5. Cielorraso aplicado de yeso
- 10.2.6. Cielorraso aplicado de yeso proyectado
- 10.2.7. Cielorraso aplicado de placas de roca de yeso
- 10.3. Cielorrasos armados sobre metal desplegado
 - 10.3.1. Cielorraso sobre metal desplegado común a la cal
 - 10.3.2. Cielorraso sobre metal desplegado común salpicado
 - 10.3.3. Cielorraso sobre metal desplegado común con vermiculita
 - 10.3.4. Cielorraso sobre metal desplegado común con vermiculita salpicado
 - 10.3.5. Cielorraso de yeso sobre metal desplegado
- 10.4. Cielorrasos suspendidos de sistemas secos
 - 10.4.1. Cielorraso suspendido de madera machihembrada
 - 10.4.2. Cielorraso suspendido de placas de roca de yeso a junta cerrada
 - 10.4.3. Cielorraso suspendido desmontable de placas de roca de yeso
- 10.5. Reparación de cielorrasos

11) CONTRAPISOS

- 11.1. Normas generales
- 11.2. Contrapiso de cascotes
- 11.3. Contrapiso de hormigón sobre terreno natural
- 11.4. Contrapiso de hormigón sobre losa
- 11.5. Carpeta base para pisos
- 11.6. Carpeta de nivelación

12) SOLADOS

- 12.1. Pisos. Normas generales
 - 12.1.1. Piso de mosaicos calcáreos
 - 12.1.2. Piso de mosaicos graníticos
 - 12.1.3. Piso de placas cerámicas
 - 12.1.4. Piso de mármol o granito
 - 12.1.5. Piso de parquet
 - 12.1.6. Piso de baldosas vinílicas
 - 12.1.7. Piso de goma
 - 12.1.8. Piso de alfombra
 - 12.1.9. Piso de cemento
 - 12.1.10. Piso de losetas premoldeadas de hormigón
 - 12.1.11. Piso de baldosas cerámicas para azoteas
 - 12.1.12. Piso de piedra laja
 - 12.1.13. Piso de ladrillos comunes
 - 12.1.14. Piso monolítico de hormigón armado
 - 12.1.15. Piso de hormigón de piedra lavada
 - 12.1.16. Pavimento de adoquines de hormigón
 - 12.1.17. Piso de seguridad de baldosas amortiguadoras
 - 12.1.18. Solado de prevención
- 12.2. Zócalos; normas generales
 - 12.2.1. Zócalo calcáreo
 - 12.2.2. Zócalo granítico
 - 12.2.3. Zócalo cerámico
 - 12.2.4. Zócalo de mármol
 - 12.2.5. Zócalo de madera
 - 12.2.6. Zócalo de cemento
 - 12.2.7. Zócalo de piedra laja
- 12.3. Umbrales; normas generales
 - 12.3.1. Umbral de mosaicos calcáreos canto redondo
 - 12.3.2. Umbral granítico reconstituido
 - 12.3.3. Umbral granítico monolítico
 - 12.3.4. Umbral de baldosas cerámicas canto redondo
 - 12.3.5. Umbral de mármol o granito
 - 12.3.6. Umbral de madera dura
 - 12.3.7. Umbral premoldeado de hormigón
 - 12.3.8. Umbral de piedra laja
- 12.4. Antepechos; normas generales
 - 12.4.1. Antepecho de mosaicos calcáreos canto redondo
 - 12.4.2. Antepecho granítico reconstituido
 - 12.4.3. Antepecho granítico monolítico
 - 12.4.4. Antepecho de baldosas cerámicas canto redondo

- 12.4.5. Antepecho de mármol o granito
- 12.4.6. Antepecho de madera dura
- 12.4.7. Antepecho premoldeado de hormigón
- 12.4.8. Antepecho de hormigón in situ
- 12.4.9. Antepecho de piedra laja
- 12.4.10. Antepecho de ladrillos comunes o bovedillas
- 12.5. Cordones
- 12.5.1. Cordón de mampostería de ladrillos comunes
- 12.5.2. Cordón de hormigón
- 12.5.3. Cordón de piedra
- 12.6. Reparación de solados

13) REVESTIMIENTOS

- 13.1. Normas generales
- 13.2. Revestimiento de azulejos
- 13.3. Revestimiento vítreo tipo veneciano
- 13.4. Revestimiento de baldosas cerámicas
- 13.5. Revestimiento de gres cerámico
- 13.6. Revestimiento de madera
- 13.7. Revestimiento de mármol
- 13.8. Revestimiento de corcho
- 13.9. Revestimiento de tela vinílica
- 13.10. Revestimiento de piedra laja
- 13.11. Revestimiento de placas de yeso
- 13.12. Revestimiento de placas de cemento
- 13.13. Revestimiento de placas laminadas acrílicas-poliuretánicas

14) MARMOLERÍA

- 14.1. Normas generales
- 14.2. Mesada de granito
- 14.3. Pantallas divisorias para mingitorios

15) VIDRIOS

- 15.1. Vidrios; normas generales
- 15.1.1. Tipos
- 15.1.2. Colocación
- 15.1.3. Doble vidriado hermético
- 15.2. Espejos; normas generales
- 15.2.1. Tipos
- 15.2.2. Colocación
- 15.2.3. Espejos de seguridad

16) PINTURAS

- 16.1. Pinturas; normas generales
- 16.2. Pintura a la cal sobre muros y cielorrasos
- 16.3. Pintura a la tiza y cola
- 16.4. Pintura al agua
- 16.5. Pintura al látex
- 16.6. Esmalte sintético
- 16.6.1. Esmalte sintético sobre carpintería metálica y herrería
- 16.6.2. Esmalte sintético sobre carpintería de madera
- 16.7. Barniz sintético sobre carpintería de madera
- 16.8. Encerado
- 16.9. Lustre a muñeca
- 16.10. Esmalte para altas temperaturas
- 16.11. Pintura impermeable especial sobre hormigón visto
- 16.12. Pintura impermeable especial sobre ladrillo visto

17) CARPINTERÍAS

- 17.1. Carpintería de hierro; normas generales
- 17.1.1. Carpintería de chapa doblada
- 17.1.2. Carpintería de perfiles doble contacto
- 17.1.3. Herrería
- 17.2. Carpintería de aluminio
- 17.3. Carpintería de madera; normas generales

- 17.3.1. Marcos de madera
- 17.3.2. Puertas placa
- 17.3.3. Puertas tablero
- 17.3.4. Ventanas
- 17.3.5. Cortinas de enrollar de madera
- 17.3.6. Postigones de madera
- 17.3.7. Taparrollos
- 17.3.8. Muebles fijos y móviles

18) INSTALACIONES ELÉCTRICAS

- 18.1. Normas generales
 - 18.1.1. Alcance de los trabajos
 - 18.1.2. Obligaciones, reglamentaciones y permisos
 - 18.1.3. Inspecciones
 - 18.1.4. Pruebas
 - 18.1.5. Muestras
 - 18.1.6. Documentación
 - 18.1.7. Garantías
 - 18.1.8. Seguros
- 18.2. Descripción de los trabajos y materiales
 - 18.2.1. Toma de energía
 - 18.2.2. Tableros
 - 18.2.3. Canalizaciones
 - 18.2.4. Cableado
 - 18.2.5. Puesta a tierra
 - 18.2.6. Artefactos
 - 18.2.7. Pararrayos
 - 18.2.8. Instalaciones de baja tensión

19) INSTALACIONES SANITARIAS

- 19.1. Normas generales
- 19.2. Descripción de los trabajos
- 19.3. Características de los materiales
- 19.4. Provisión y distribución de agua; normas generales
 - 19.4.1. Cañería de polipropileno
 - 19.4.2. Cañería de acero
 - 19.4.3. Cañería de riego
 - 19.4.4. Tanques
 - 19.4.5. Equipo de bombeo
 - 19.4.6. Válvulas esféricas
 - 19.4.7. Válvulas de retención
 - 19.4.8. Válvulas a flotante
 - 19.4.9. Llaves de paso
 - 19.4.10. Canillas de servicio
- 19.5. Desagües cloacales; normas generales
 - 19.5.1. Cañería de PVC
 - 19.5.2. Cañería de hierro galvanizado
 - 19.5.3. Bocas de acceso
 - 19.5.4. Piletas de patio
 - 19.5.5. Marcos y tapas
 - 19.5.6. Cámaras de inspección
 - 19.5.7. Cámaras de tratamiento
 - 19.5.7.1 Cámara desengrasadora
 - 19.5.8. Cámara séptica
 - 19.5.9. Pozo absorbente
 - 19.5.10. Zanja depuradora
- 19.6. Artefactos sanitarios; normas generales
 - 19.6.1. Inodoros
 - 19.6.2. Válvulas automáticas de descarga
 - 19.6.3. Mochilas de loza
 - 19.6.4. Bidets
 - 19.6.5. Mingitorios
 - 19.6.6. Lavatorios
 - 19.6.7. Bachas
 - 19.6.8. Piletas para lavado y preparado en cocina

- 19.6.9. Piletas para laboratorio
- 19.6.10. Accesorios
- 19.7. Desagües pluviales; normas generales
- 19.7.1. Embudos
- 19.7.2. Gárgolas de hormigón
- 19.7.3. Canaleta de chapa galvanizada
- 19.7.4. Cañería de PVC
- 19.7.5. Cañería de hierro fundido
- 19.7.6. Elementos de fijación
- 19.7.7. Cámaras y canaletas
- 19.7.8. Rejas

20) INSTALACIÓN DE GAS

- 20.1. Normas generales
 - 20.1.1. Alcance de los trabajos
 - 20.1.2. Planos y documentación legal
 - 20.1.3. Inspecciones y pruebas
 - 20.1.4. Muestras
- 20.2. Descripción de los trabajos y materiales
 - 20.2.1. Suministro de gas
 - 20.2.2. Canalizaciones
 - 20.2.2.1. Cañería de acero negro con protección epoxi
 - 20.2.2.2. Llaves de paso
 - 20.2.2.3. Evacuación de gases de combustión
 - 20.2.2.4. Instalación en laboratorios
 - 20.2.3. Artefactos
 - 20.2.3.1. Calefactores
 - 20.2.3.2. Termotanques
 - 20.2.3.3. Cocinas
 - 20.2.3.4. Anafes
 - 20.2.3.5. Mecheros

21) INSTALACIONES CONTRA INCENDIO

- 21.1. Alcance de los trabajos
- 21.2. Generalidades de los sistemas de muy baja tensión, alarma contra robo, incendio y escapes de gas
- 21.3. Protecciones eléctricas y mecánicas
- 21.4. Control de calidad
- 21.5. Documentación a entregar
- 21.6. Sistema automático de detección y aviso de incendios y escapes de gas
 - 21.6.1. Elementos componentes
 - 21.6.2. Características generales de sistema
- 21.7. Plan de evacuación y vías de escape ante incendios y catástrofes
 - 21.7.1. Sistema de señalización
 - 21.7.2. Luz de emergencia
 - 21.7.3. Barrales antipánico
- 21.8. Extinción de incendios
 - 21.8.1. Extinción de incendio por agua
 - 21.8.2. Extinción de incendio por elementos no fijos
 - 21.8.2.1. Extintores (matafuegos)
 - 21.8.2.1.1. Extintores de anhídrido carbónico (CO₂)
 - 21.8.2.1.2. Extintores de polvo químico
 - 21.8.2.1.3. Extintores de agua pulverizada
 - 21.8.2.2. Baldes de hierro pintados

22) INSTALACIONES ESPECIALES

- 22.1.1. Instalaciones termomecánicas; generalidades
- 22.2.1. Instalaciones de calefacción
 - 22.2.2. Calefacción por agua caliente o termosifón
 - 22.2.3. Sistema de calefacción de agua caliente a circulación forzada
 - 22.2.4. Sistema de calefacción por vapor a baja presión
 - 22.2.5. Instalación de calefacción por losa radiante
 - 22.2.6. Calefacción por aire caliente
 - 22.2.7. Elemento constitutivo para instalación de calefacción
- 22.3. Instalación de aire acondicionado

23) OBRAS EXTERIORES

23.1. Parquización

23.1.1. Especies

23.1.2. Césped

23.1.3. Relleno de tierra negra

23.2. Mástil

23.3. Cercos; generalidades

23.3.1. Cerco para frentes

23.3.2. Cerco olímpico

24) VARIOS

24.1. Señalética

24.2. Equipamiento

24.2.1. Pizarrón

24.2.2.

24.3. Escalera marinera

24.4. Parasoles premoldeados de hormigón

24.5. Limpieza de obra

24.6. Documentación conforme a obra

24.6.1. Construcciones nuevas

24.6.2. Obras de refacciones

24.6.3. Requisitos generales para construcciones, ampliaciones o refacciones

24.6.4. Inventario

Planillas complementarias

1) TRABAJOS PRELIMINARES

1.1. Cartel de obra (ud)

La Contratista estará obligada a la ejecución y colocación, dentro de los 5 (cinco) días del inicio de las obras, del o de los carteles de obra, identificatorios de la misma, según indicaciones de programa, su Pliego de Condiciones Particulares, Pliego Particular de Especificaciones Técnicas, Anexos y/o plano correspondiente. Los carteles estarán confeccionados de acuerdo a especificaciones, dimensiones, tipografía y leyendas que se soliciten en dichas piezas de la documentación licitatoria y/o a las directivas que imparta la Inspección de Obra.

Los carteles deberán cumplir con el Código de Edificación u ordenanzas al respecto existentes en el Municipio respectivo y con las reglamentaciones vigentes. En ningún caso se aceptará publicidad en los carteles de la obra.

Los carteles deberán ejecutarse con materiales durables y fijarse con estructura firme y segura; deberán colocarse en lugar visible e iluminado y deberán permanecer instalados y en buen estado de conservación hasta la Recepción Definitiva de la obra. Todos estos trabajos tendrán la aprobación de la Inspección de Obra.

1.2. Ejecución del obrador y cercado del terreno (gl) (ml)

La Contratista tendrá la obligación de construir las instalaciones del obrador, adecuado a la importancia y duración de las obras, atendiendo las necesidades de práctica corriente y a lo estipulado en Pliego Particular.

El obrador deberá contar con locales aptos para sereno, para personal de obra y para Inspección, además de depósito para materiales y equipos y sanitarios. Estos locales serán ejecutados con materiales convencionales o prefabricados, con la superficie y cantidad necesarias y con las mínimas condiciones de habitabilidad, ventilación e iluminación naturales y artificiales, aislación y terminación.

La Contratista ejecutará el cierre total de las obras, considerando las distintas particularidades de sectorización, incluyendo en estas instalaciones vallados, bandejas, cortinas, etc., además de portones, a los fines de atender la seguridad en las mismas e impedir el acceso de personas extrañas.

El cerco y demás tareas de seguridad responderán a lo indicado en Pliego Particular de Especificaciones Técnicas; en su defecto se realizará un cerco de 2.00 m de altura con tejido romboidal de 2" nº 12 y parantes de madera semidura de 4"x4" y 2.40 m de altura perfectamente empotrados y con una separación que garantice la estabilidad del conjunto. El o los portones a ejecutar serán de tejido romboidal de las mismas características con bastidor de planchuela y marco de caño de 40x40x2.5 mm con los herrajes adecuados y su localización no interferirá con el desenvolvimiento de las actividades escolares o el movimiento de personas ajenas a la obra.

Será además obligación de la Contratista garantizar el suministro de agua necesaria para la construcción, adoptar las medidas adecuadas para llevar a cabo los desagües y la evacuación de aguas servidas, arbitrar los medios para el abastecimiento de luz y fuerza motriz requeridas en obra, proveer y trasladar oportunamente equipamientos y equipos para cada etapa, efectuar y mantener las pavimentaciones que aseguren la transitabilidad para el acceso y permanencia de equipos, materiales, vehículos y personas.

Cabe aclarar que en caso de que el establecimiento se encuentre en zona rural donde no se cuente con servicio de energía eléctrica, la Contratista deberá contar para la ejecución de la obra con un generador como medio para cumplir con la finalidad de cada trabajo incluido en la licitación. Esto no dará lugar a justificaciones de incumplimientos y estará a cargo de la Contratista.

Estas instalaciones perdurarán toda la obra, efectuándose en ellas los corrimientos que sean imperiosos en función del plan de trabajos aprobado, y, aunque sean provisorias, su ejecución se hará de manera esmerada, ordenada, segura y según las reglas del arte y ajustándolas a reglamentaciones vigentes en materia de seguridad e higiene laboral, a disposiciones dictadas por la Provincia de Córdoba y a requerimientos de la Inspección de Obra.

1.3. Limpieza y preparación general del terreno (gl - m²)

Una vez entregado el terreno donde se ejecutarán los trabajos, y a los efectos de la realización del replanteo, el Contratista procederá a limpiar y emparejar el terreno que ocupará la construcción de manera de no entorpecer el desarrollo de la obra. Deberá quitar basura, piedras y todo tipo de escombros existentes en el sitio antes de comenzar los trabajos de la obra.

La limpieza del terreno incluirá también los trabajos de desmalezamiento y extracción de arbustos y plantas que sean necesarios.

La Inspección de Obra podrá ordenar el mantenimiento de árboles y arbustos existentes en el terreno, cuando los mismos no afecten el proyecto ni la zona en que se realizarán los trabajos, debiendo el Contratista adoptar todas las previsiones que correspondan para su correcta preservación.

En caso de que la obra consista en trabajos de refacción o remodelación en edificación existente, las tareas de limpieza se harán en los espacios destinados a la obra, ya sean interiores o exteriores, retirando muebles, cajas, equipamiento o cualquier elemento móvil que impida la realización de la misma.

1.4. Cegado y relleno de pozos, zanjas y excavaciones (m³ - ud)

El relleno de zanjas u otras obras de consolidación del subsuelo que resulten necesarias será ejecutado por la Contratista, a satisfacción de la Inspección de Obra. Será obligación del Contratista buscar y denunciar los pozos absorbentes existentes dentro del perímetro de la obra y cegarlos por completo y por su cuenta, previo desagote y desinfección con cal viva.

El relleno de los pozos se hará con tierra debidamente apisonada, en capas de 0.30 m perfectamente regadas, con excepción de aquellas que pudieran influir en las fundaciones en cuyo caso se hará con hormigón del tipo que se establecerá en su oportunidad hasta el nivel que para cada caso fije la Inspección de Obra.

Asimismo, en los casos en que el/ los pozos activos de la Escuela existente estén ubicados en el predio afectado a la obra, la Contratista deberá construir un nuevo pozo en el lugar que indique la Inspección y conectarlo a la red existente.

Para la neutralización de pozos de basura se retirará en primer lugar un tercio del contenido y se descompactará el resto. Luego se aplicará soda cáustica, peróxido de hidrógeno (en un pozo de 9 m³ 8 kilos de soda cáustica y 4 kilos de peróxido de 130 volúmenes) y se rellenará con suelo cemento (para un pozo de igual volumen 70 kilos de cemento, 40 kilos de cal hidratada y 1 m³ de bentonita).

En caso de encontrarse con zanjas o excavaciones, se procederá en cuanto a su relleno como se ha indicado para pozos.

1.5. Documentación técnica (gl)

Antes del inicio de las obras la Contratista deberá elaborar y presentar para su aprobación a la D.G.I.E. y a la Inspección de Obra toda la documentación técnica correspondiente a Proyecto Ejecutivo.

La documentación técnica deberá contener toda la información necesaria para la correcta interpretación y ejecución de la obra, incluyendo Plan de Avance y Curva de Inversión, documentación gráfica, Estudio de Suelos y Memorias de Cálculo, de estructura resistente y de instalaciones.

Con la debida anticipación se solicitará a la Inspección la visación de dicha información, no pudiendo iniciar las tareas hasta tanto no se hayan corregido las observaciones formuladas.

La aprobación de la documentación técnica será requisito indispensable para la ejecución de los trabajos.

1.6. Replanteo (gl - m²)

La Contratista deberá presentar la verificación de la Mensura, la Altimetría, el Certificado de Amojonamiento del terreno, el relevamiento de medianeras y construcciones existentes, acometidas e instalaciones que pudieran considerarse de incidencia para las obras. Esta documentación será requisito indispensable para autorizar el replanteo de la obra.

La confección de los planos de replanteo será efectuada por la Contratista en base a los planos generales y de detalles que obren en la documentación y deberá presentarlo para su aprobación a la Inspección de Obra, estando bajo su exclusiva responsabilidad la exactitud de las operaciones y la verificación directa en el terreno, debiendo en consecuencia rectificar cualquier error u omisión que pudiera haberse deslizado en los planos oficiales.

Conforme al plano respectivo aprobado, se ejecutará el replanteo in situ, con instrumentos y personal adecuados y necesarios, con métodos sólidos y claramente identificables, señalando ubicación y posición de fundaciones, paramentos, aberturas, filos, encuentros, ejes, etc.

Los niveles de la obra que figuran en el plano general estarán referenciados a una cota (0) que la Inspección fijará en el terreno y que la Contratista materializará con un mojón. Éste y otros mojones o puntos de referencia que puedan requerirse se ejecutarán de modo de preservar su permanencia e inamovilidad.

Los trabajos de replanteo deberán tener la aprobación de la Inspección previo a la iniciación de los trabajos de excavación.

2) DEMOLICIONES

2.1. Demolición, remoción y traslado de elementos existentes (ml – m² – m³)

Las demoliciones responderán a indicaciones de Pliego Particular, Proyecto Ejecutivo y Plan de Avance aprobados y a directivas de la Inspección de Obra. No se ejecutará ninguna demolición sin previa autorización por parte de la Inspección. Asimismo deberá seguir un plan de avance de trabajos que considere y prevea con los medios necesarios la continuidad en tiempo y forma de todas las actividades del establecimiento.

Se demolerán todos aquellos elementos, sobre o debajo de la superficie del terreno de la obra, que pueden afectar la realización o buena marcha de la obra. A tal efecto, el Contratista procederá a tomar todas las precauciones necesarias para la correcta realización de los trabajos, estando a su cargo los apuntalamientos y defensas imprescindibles, siendo de su exclusiva responsabilidad los daños que se pueden ocasionar en construcciones linderas o personas ajenas a la obra.

Se realizarán los apuntalamientos necesarios para asegurar sólidamente las construcciones remanentes, y se tomarán los recaudos necesarios para la absoluta estabilidad e integridad de los muros y edificaciones linderas, en forma que no constituyan un peligro para las personas que intervienen en la obra, o para terceros que habiten o transiten por ella. Queda terminantemente prohibido producir derribos en bloque de paredes o el empleo de métodos que puedan producir molestias a terceros.

Se tomarán precauciones por medio de elementos señaladores y/o indicadores y además se deberán realizar todas aquellas vallas y/o defensas que establezcan las leyes u ordenanzas vigentes en el lugar donde se construirá la obra.

La Contratista deberá reparar toda construcción que resulte afectada por la demolición y reconstituir el local o sector a fin de que quede en correctas condiciones de función y terminación.

Toda aquella demolición que deba efectuarse al solo efecto de facilitar el movimiento del obrador para la ejecución de la obra, al finalizar los trabajos, deberá ser reconstruida por el Contratista a su costo y dejar la misma en buen estado y conforme a su fin.

Todos los materiales, elementos, muebles, accesorios, e instalaciones (tales como acondicionadores, extractores, motores, calderas, artefactos, etc.) son de propiedad del establecimiento y/o de la Provincia de Córdoba.

Todos los escombros y materiales no aprovechables provenientes de la demolición deberán ser sacados de la obra a no menos de 500 metros.

Algunos materiales aprovechables en la misma obra (como cascotes, etc.) podrán ser utilizados siempre que fueran autorizados por escrito por el departamento actuante.

2.2. Extracción de elementos existentes (gl - ud)

Para las extracciones a ejecutar deberán ser consideradas en cuanto correspondan las especificaciones precedentes mencionadas para las demoliciones.

Se deberán efectuar las extracciones de los elementos señalados y de todos aquellos que signifiquen un impedimento para la ejecución de la obra, además de su traslado y la relocalización en los casos indicados y a juicio de La Inspección, tomando las precauciones en todo momento para no causar ningún daño. Cualquier deterioro será reparado por la Contratista a su cargo.

Se realizarán todos los trabajos que aseguren la adecuada base y colocación de los elementos extraídos, su correcto funcionamiento y su buena calidad de terminación.

2.3. Extracción de árboles (ud)

Ante la existencia de especies arbóreas en el terreno, se seguirán las indicaciones del proyecto y se convendrá con la Inspección de Obra el destino de las mismas. De no existir indicación en contrario se seguirá lo señalado a continuación.

En el caso de existencia de especies (árboles, arbustos o tocones) en el área precisa a construir edificio, el procedimiento será la extracción y posterior relleno y compactación.

Si existieran especies en el área circundante a menos de 5 metros de la obra, se deberá proceder al corte sub-superficial y posterior aplicación de herbicida para leñosas (para evitar el rebrote de las mismas, además de relleno).

Cuando se deban extraer árboles de gran tamaño en áreas lejanas a la construcción, el procedimiento será cortar el tronco principal a tocón a ras del suelo con posterior aplicación de herbicida para leñosas. Cuando se considere al ejemplar de valor y su tamaño lo permita, se podrá realizar el trasplante, extrayendo toda la raíz con pan de tierra en lo posible.

Por cada extracción de árbol se realizará la reposición correspondiente, siguiendo directivas de la Inspección de Obra y lo especificado en el ítem Parquización del rubro Obras exteriores.

3) MOVIMIENTOS DE SUELO

3.1. Extracción de suelo vegetal (m³)

La Contratista realizará el desmonte de la capa de tierra vegetal en un promedio estimado de 0.30 m en toda el área de obra nueva de edificio, patios y veredas, debiendo considerar las recomendaciones del Estudio de Suelos y observaciones de la Inspección de Obra.

El material extraído podrá ser empleado solamente para posteriores terraplenamientos exteriores bajo la tierra para jardines, para lo que el contratista deberá acopiarlo de modo que no interfiera con el normal desenvolvimiento de las tareas.

3.2. Terraplenamiento (m³)

El contratista deberá efectuar el terraplenamiento y relleno necesarios para obtener una nivelación correcta conforme a las cotas indicadas en el proyecto, y los que fueran necesarios para el correcto escurrimiento de patios y veredas.

Siempre que ello fuera posible a juicio de la Inspección de Obra, el Contratista empleará la tierra proveniente de las excavaciones para utilizarla en el terraplenamiento. De no ser así, se deberá aportar material apto y aprobado para este fin.

Todo terraplenamiento será debidamente apisonado previo humedecimiento y en capas de 0.20 m de espesor; la tierra a emplear estará exenta de ramas, residuos o cuerpos extraños. Si la tierra proveniente de las excavaciones resultara en "terrones", éstos deberán deshacerse antes de desparramarse en los sectores a rellenar.

El Contratista deberá reparar debidamente cualquier posible asiento que se produjera, como así también de los pisos que se hubieran ejecutado sobre el relleno, hasta el momento de la recepción definitiva de la obra.

La tierra a utilizar será únicamente la proveniente de excavaciones, pozos etc., de la obra, y la transportada desde una distancia mayor de 500 metros.

Queda entendido que a los efectos de la liquidación del ítem, será considerado el transporte, tierra, esparcimiento, humedecimiento y compactación, para la que proviene de una distancia mayor de 500 metros. para la proveniente de las excavaciones, pozos, etc. de la obra, sólo se liquidará, humedecimiento y compactación, considerándose el esparcimiento de la tierra, como el equivalente a la obligación de llevarla fuera de la obra.

3.3. Desmonte (m³)

Se hará, en caso de ser necesario, la extracción y excavación de terreno de acuerdo a los planos respectivos e indicaciones de la Inspección de Obra.

El precio unitario establecido para este ítem, incluye el transporte fuera del recinto de la obra, la correcta nivelación del terreno, las operaciones de reconocimiento de la cota de fundación, como así también todo otro trabajo necesario no especificado, pero indispensable a las necesidades del rubro.

Los excesos no autorizados, serán rellenados a exclusivo costo del Contratista, en capas de 0.20 m. debidamente apisonados y humedecidos.

Será por cuenta del Contratista el transporte fuera de la obra de la tierra que no fuera necesaria para el terraplenamiento, a una distancia menor de 500 metros de la obra.

3.4. Tierra vegetal para jardines (m³)

En las zonas previstas para jardinerías se colocará una capa de 0.15 m de espesor como mínimo de tierra vegetal, donde la superficie del terreno deba terminarse con césped sembrado, champa o cualquier otro tipo de cubresuelos.

Se tendrá en cuenta que en las borduras o canteros que deban contener plantas, la profundidad mínima de tierra vegetal será de 0.40 m y que en los puntos donde deban colocarse árboles o arbustos, para cada uno de ellos deberá llenarse una excavación de 0.60 x 0.60 x 0.80 m de la misma tierra.

La tierra será proveniente de quintas, bien desmenuzada, libre de raíces, escombros, residuos calcáreos o cualquier otro cuerpo extraño. Comprenden este ítem la carga, transporte, descarga y esparcimiento.

4) EXCAVACIONES

4.1. Normas generales

Las excavaciones en general se efectuarán de acuerdo a lo que se indique en los planos respectivos, especificaciones particulares y generales y a lo dispuesto por la Inspección.

El Contratista deberá apuntalar debidamente y adoptar las precauciones necesarias, en todas aquellas excavaciones que por sus dimensiones, naturaleza del terreno y/o presencia de agua, sea previsible que se produzcan desprendimientos o deslizamientos.

En igual forma se adoptarán las medidas de protección necesarias para el caso en que puedan resultar afectadas las obras existentes y/o colindantes.

4.2. Excavación para fundación (m³)

Se ejecutarán las excavaciones necesarias para cimientos de muros y columnas ajustándose a las cotas y dimensiones fijadas en los planos correspondientes, al Pliego Particular de Especificaciones Técnicas y al presente Pliego General.

La cota, tipo y dimensiones de fundación se establecerán de manera orientativa en la documentación licitatoria realizada por esta Dirección de Infraestructura Escolar. Los valores definitivos deberán ser determinados por la Contratista en su Proyecto Ejecutivo, el cual se presentará ante esta repartición para su aprobación.

El ancho de los cimientos, cuando no hubiera planos de detalles, será en todos los casos superior en 0.15 m al espesor de los muros que sustenten.

El fondo de las excavaciones será bien nivelado siendo sus paramentos laterales perfectamente verticales; en caso de no permitirlo la calidad del terreno, tendrán el talud natural del mismo.

El Contratista deberá tener especial cuidado de no exceder la cota de fundación que se adopte, ya que será a su exclusiva cuenta completar con el mismo hormigón previsto para la cimentación compactando en forma adecuada.

4.3. Excavación para cañerías (m³)

Los trabajos correspondientes a las excavaciones para las cañerías subterráneas, tendrán las siguientes dimensiones: para caños de \varnothing 110 mm y \varnothing 60 mm serán de 0.35 m de ancho, teniendo en todos los casos profundidades variables determinadas por el nivel de la cañería.

Las zanjas tendrán el fondo perfectamente plano y apisonado; para el caso de ser necesario su consolidación, se empleará capa de hormigón tipo C, según lo especificado en el ítem sobre hormigón sin armar para base de cañerías.

Las zanjas deberán excavar con toda precaución teniendo cuidado de no afectar la estabilidad de los muros existentes, para lo cual bajo el muro se hará un arco o dintel.

El Contratista será en todos los casos responsable de los desmoronamientos que se produjeran y sus consecuencias.

El relleno con tierra de las zanjas se efectuará en capas de 0.15 m de espesor, humedecida y bien apisonada.

Las excavaciones y posterior relleno de las zanjas para cañerías, bocas de acceso y de desagüe, abiertas o tapadas, están incluidas en el precio de la mano de obra sanitaria.

4.4. Excavación para cisterna, cámaras séptica y de inspección (m³)

Se observarán las especificaciones del apartado sobre excavación para fundaciones, ajustándose en su esencia a las cotas y dimensiones que figuren en los planos.

El relleno de los volúmenes excavados en exceso, sin que haya mediado orden escrita de la Inspección, no será reconocido ni certificado al Contratista.

4.5. Excavación para pozo absorbente (m³)

Los pozos absorbentes serán del diámetro indicado en los planos respectivos, llegándose hasta la arena y excavando en ella un mínimo de 1.50 m.

La calidad del terreno será determinada por el Estudio de Suelos correspondiente, en función del cual se definirá la capacidad de absorción del suelo.

5) ESTRUCTURA RESISTENTE

5.1. Estructura de hormigón armado

5.1.1. Consideraciones generales

5.1.1.1. Enunciado de las estructuras

Se entiende por estructura todo elemento o conjunto de ellos capaz de responder con seguridad ante la solicitud a que, bajo cálculo, fue sometido, debiendo responder esta seguridad a valores previstos tanto en período de construcción como de puesta en régimen de servicio. Se adjuntan a este pliego los elementos necesarios para poder apreciar la concepción de la estructura, dimensionamiento, construcción, materiales constructivos y condiciones de resistencia, rigidez, estabilidad y durabilidad que se los entiende como de fácil interpretación por los responsables de la construcción y control de la obra.

Durante la ejecución, el Contratista de la obra, responsable de la misma, tomará los recaudos del caso a fin de trabajar en forma conexas con los criterios de la Inspección, para asegurar que todas las condiciones del proyecto y las especificaciones contenidas en la documentación referida se cumplan rigurosamente durante la construcción de la obra.

Ninguna variación podrá introducirse en el proyecto sin autorización expresa de la Inspección. Todos los trabajos de hormigón armado deberán tener la verificación, comprobación y aprobación de la Inspección y el Contratista deberá ajustarse a las exigencias referentes a la ejecución, uso y calidad de los materiales indicados en este Pliego.

Antes de iniciar las operaciones de construcción, el Contratista deberá garantizar, por los medios necesarios, que se encuentra en condiciones de producir los elementos de las características especificadas en cada caso y mantener tal calidad en el proceso constructivo hasta cumplimentar el todo de la obra estructural.

A esos fines podrá contar en obra con el personal técnico necesario que crea conveniente, reservándose la Inspección el derecho de ordenar el retiro de los operarios que dificulten o entorpezcan el buen desenvolvimiento de las tareas en forma normal, mediante fundamentos acertados.

5.1.1.2. Elementos componentes de la estructura

Se entiende por elementos de la estructura a todos los materiales que aportarán en base a calidad y propiedades la estabilidad de la obra, como así también a aquellos elementos estructurales que no pudiendo ser individualizados en el conjunto estén sujetos a consideraciones de importancia, con dimensionamiento surgido de cálculos y construcción regida por normas o reglamentos (aún omitidos por este Pliego o en planos y planillas del conjunto) y no estén exentos de la aplicación de las exigencias que en su caso le correspondan, a criterio de la Inspección. Tampoco por su omisión deslindarán de responsabilidad al Contratista por la eficacia de su comportamiento en períodos de construcción o de puesta en régimen.

Se preverán durante la construcción de la estructura la ubicación, previa al hormigonado, de los "pelos metálicos" y "elementos de enlace o fijación" para evitar la posterior remoción de hormigón fraguado.

5.1.2. Componentes constitutivos del hormigón armado

Esencialmente compondrán el hormigón armado materiales como cemento, agregado grueso y agregado fino, agua potable y acero, todos de características estrictamente especificadas en párrafos siguientes, controlado en cantidad y calidad a los fines de asegurar la obtención de resistencias que respondan a los criterios del cálculo, con los que se dimensionaron los componentes individualizados, como así también asegurarse resultados positivos de aquellos omitidos en pliegos, planos y planillas y que sean de singular aporte para la estabilidad de la estructura, cuya construcción será regida por la Inspección actuante, o en base a normas y reglamentos vigentes referidos en este Pliego.

5.1.2.1. Características particulares a considerar

En los casos establecidos en que se deban realizar ensayos de cualquier tipo se harán en entes estatales, fiscales o privados, en la forma indicada por las Normas IRAM vigentes, presentándose los resultados debidamente certificados en las magnitudes de estilo, reservándose a la Inspección el derecho de interpretar los resultados, y en base a ello rechazar o aceptar las calidades de material tratado. En todos los casos dichos ensayos serán solventados por el Contratista de la obra o a su exclusiva cuenta.

También en cualquier momento y sin aviso previo, podrá la Inspección tener libre acceso y amplia facilidad para ensayar o verificar la calidad de los materiales en la etapa de su preparación, almacenamiento y empleo. Idénticas

facilidades tendrá para verificar las proporciones del hormigón, los métodos de ejecución y cualquier otra tarea para la mejor realización de los trabajos. En todos los casos y a expresa solicitud de la Inspección, el Contratista informará a ésta lo referente a procedencia y condiciones de extracción o elaboración de los materiales a utilizar, pudiéndose objetar la aceptación de los mismos sin previo ensayo que provoque demoras innecesarias.

Todos los elementos utilizados serán de primer uso y de primera calidad, que cumplan las exigencias establecidas y de manera acorde a las posibilidades de obtener estructuras bien construidas, durables, terminadas según especificaciones o bien, cuando éstas no estén explícitas, conformes a las buenas reglas del arte, aceptados en su conjunto y en todos sus detalles.

Los materiales que cumplimentando los requisitos y características establecidas, en el momento de su empleo en obra, no lo hayan mantenido, no serán empleados si no se los restituye a su condición primitiva.

Se reitera que todos los ensayos y muestras exigidas por este Pliego y los que surjan del criterio de la Inspección, serán solventados por el Contratista a su exclusivo cargo. La toma de muestras será realizada por la Inspección, pudiendo o no estar presentes el Contratista o técnicos especializados responsables de la obra, y será en cantidad y forma determinada en párrafos posteriores.

Se realizarán ensayos de aprobación y vigilancia; los primeros, con el objeto de comprobar si los materiales que se desean emplear en obra reúnen las condiciones que se establecen. Los de vigilancia serán para verificar si las características que determinaron su aprobación, se mantienen durante las distintas etapas de la ejecución de la obra.

Los materiales serán empleados en obra después de conocerse los resultados de los ensayos realizados y haberse comprobado la cumplimentación de las especificaciones exigidas.

Todos aquellos materiales que no se adapten a las exigencias requeridas luego de su comprobación y no pudiendo reintegrarlos a sus óptimas condiciones, serán retirados inmediatamente de la obra y a distancia considerable según criterio de la Inspección.

En caso de que para un determinado material se hayan omitido explícitas especificaciones, quedará sobreentendido que aquél cumplirá los requerimientos comprendidos en Normas IRAM vigentes.

En obra se encontrarán en todo momento, el instrumental y equipo necesarios para efectuar ensayos, pruebas y moldes para tomar muestras. Serán ellos en número necesario y acordes al plan de trabajo. Moldes cilíndricos de 15 cm y 30 cm de altura para el muestreo de probetas de hormigón, a los que se efectuarán ensayos de compresión. El número mínimo de moldes utilizables permanentes en obra, será de 6 (seis).

También se contará en el equipo con un "tronco de cono" metálico y varilla, para determinar la consistencia del hormigón fresco de acuerdo a lo establecido en Normas IRAM 1536.

5.1.2.2. Definiciones, calidad y características exigidas

Se describen a continuación según las exigencias a cumplir los distintos materiales primarios que intervendrán en la elaboración de hormigones acompañados de sus definiciones.

5.1.2.2.1. Agua para hormigones

El agua a utilizar para el amasado y curado del hormigón será clara, libre de glúcidos y aceites no debiendo contener sustancias que produzcan efectos desfavorables sobre el fraguado, resistencia, durabilidad del mismo o sobre las armaduras que recubriesen o con la cual esté en contacto.

En general, podrán utilizarse como agua de empaste y curado todas aquellas reconocidamente potables, sin que ello signifique exclusión de ensayos y pruebas.

Los requisitos a cumplir serán en general:

Las propiedades de coloración deben ser nulas o débilmente perceptibles.

El contenido máximo de materia orgánica, expresada en oxígeno consumido, será menor de 3 (tres) miligramos por litro.

El residuo no será mayor de 5 (cinco) gramos por litro.

El PH estará comprendido entre 5.5 y 8.

La cantidad de sulfatos, expresada en (Cl^-) , será menor de 1 (un) gramo por litro.

El contenido máximo de hierro, expresado en ión - férrico (Fe), será menor a 1 (una) parte de millón.

La cantidad de carbonatos y bicarbonatos alcalinos (alcalinidad total) expresado en Na, HCO_3 , será menor de un (1) gramo por litro.

5.1.2.2.2. Cementos

Se usará en general cemento Portland normal.

Los cementos provendrán de fábricas acreditadas, serán de primera calidad y se los abastecerá en envases originales perfectamente acondicionados.

El acopio de cemento se realizará en un local cerrado, de ambiente seco y quedarán constantemente sometidos al examen de la Inspección desde la recepción en obra hasta el momento de su empleo.

Los cementos que por cualquier motivo sufrieran una degradación de calidad durante el transcurso de la obra serán rechazados y retirados de la obra.

Todo el cemento de reciente fabricación, grumoso, de color alterado o que denote una acción exotérmica, será rechazado y retirado de la obra.

En un mismo elemento componente individualizado u omitido de la estructura no se permitirá el empleo de cementos de distintas marcas, y siendo piezas diferentes de la estructura y los hormigones de cada una

preparados con distintas marcas de cemento, se cuidará perfectamente que no exista traspaso de aguas de amasado entre ellas.

En aquellas zonas de la estructura cuyas superficies queden por proyecto expuestas a la vista, o en las que en virtud de ello estas superficies deban ser tratadas para la estética requerida por planos generales, planillas y planos de detalles o especificaciones de pliegos, y en general cuando ese aspecto sea un requisito importante de aquéllas, se requerirá que el cemento sea de color uniforme.

En estos casos la diferencia de color será causa suficiente para exigir el reemplazo del cemento. El envase original con que se aceptará el acopio del mismo en obra y en el cual permanecerá hasta su uso, serán bolsas u otros recipientes construidos con materiales tales que impidan su pérdida durante transporte y almacenamiento y lo protejan debidamente contra la acción climatológica, en especial la humedad del ambiente, y contra toda contaminación con sustancias extrañas.

Todo envase lleno de cemento a acopiar, o al momento de su empleo, cuyo peso difiera en más del 4 % (cuatro por ciento) respecto al peso neto indicado, podrá ser rechazado.

Si el peso medio de 30 (treinta) envases llenos, tomados al azar, de cualquier partida, fuera menor que el peso indicado, podrá rechazarse toda la partida o cargamento del cual dichos envases provienen.

No se aceptará abastecimiento o acopio de cemento a granel para utilizar en la estructura resistente.

Los cementos de distintas marcas y de distintas partidas se almacenarán en forma bien diferenciada y en orden de llegada, usándose los en el mismo orden. Cuando por cualquier motivo el cemento haya permanecido acopiado (aún en las mejores condiciones de almacenamiento) durante un lapso mayor a 30 (treinta) días, los ensayos realizados en él no serán válidos, debiéndose verificar mediante nuevas pruebas la conservación de la calidad antes comprobada.

5.1.2.2.3. Agregados

Se entiende por agregados a las arenas naturales o de trituración, gravas naturales o gravas partidas, que cumplan las exigencias de tamizado.

Son arenas naturales los áridos finos provenientes de depósitos sedimentarios, de partículas redondeadas o subredondeadas, resultantes de la desintegración o desgaste natural de las rocas.

Son arenas artificiales los áridos finos de partículas angulosas, provenientes de la desintegración artificial mecánica de las rocas sanas, sin signos de alteración natural.

Son gravas naturales los áridos gruesos, también llamados “canto rodado”, de partículas redondeadas o subredondeadas provenientes de la desintegración natural y desgaste de las rocas.

Son arenas artificiales los áridos finos de partículas angulosas, piedras partidas, que provienen de la trituración artificial de rocas, con por lo menos una cara obtenida por fractura.

Se entiende por árido fino al material granular que pasa tamiz IRAM N° 4 (4.8 mm) y es retenido por el tamiz IRAM N° 200 (74 µ) logrado natural o artificialmente de rocas duras como para que conserven su forma y tamaño establecido.

Se entiende por árido grueso al material granulado retenido por el tamiz IRAM N° 4 (4.8 mm) resultante de la desintegración natural o artificial de rocas duras, como para que conserven su forma y tamaño estable.

En general y a los efectos de las posteriores especificaciones, se subdivide en agregados finos y agregados gruesos.

Estas especificaciones se refieren, en base a los criterios de cálculos empleados, a los áridos de peso normal, triturados o no, destinados a la elaboración de hormigones a emplearse con propósito estructurales normales.

Se excluyen por lo tanto las especificaciones de elementos que resultan como consecuencia de un propósito industrial, o de aquéllos cuyo uso sea con el propósito de producir hormigones de características especiales.

En todos los casos los agregados gruesos y finos ingresarán en obra con sus partículas libres de películas superficiales, no contendrán sustancias perjudiciales en cantidad suficiente como para comprometer la resistencia o durabilidad de los hormigones a elaborar o de las armaduras a recubrir.

a) Agregados gruesos: Sólo se aceptarán gravas naturales o canto con piedra partida.

El agregado grueso estará formado por áridos gruesos de características físicas como las descritas y dimensiones como las que se detallan.

Su granulometría responderá al tipo “bien graduado” entre el tamiz IRAM de 4.8 mm y el de tamaño máximo.

Al ingresar a la mezcladora su granulometría quedará limitada por los valores del siguiente cuadro.

Tamaño Nominal en mm.	Porcentaje en peso, acumulados, que pasan por los tamices IRAM de malla cuadrada							
	63 mm.	51 mm.	38 mm.	25 mm.	19 mm.	12,7 mm.	9,5 mm.	4,8 mm.
51 a 5	100	95 a 100	***	35 a 70	***	10 a 30	***	0 a 5
38 a 5	***	100	95 a 100	***	35 a 70	***	10 a 30	0 a 5
25 a 5	***	***	100	95 a 100	***	25 a 60	***	0 a 10
19 a 5	***	***	***	100	90 a 100	***	20 a 55	0 a 10
13 a 5	***	***	***	***	100	90 a 100	40 a 70	0 a 15
51 a 25	100	90 a 100	35 a 70	0 a 15	***	0 a 15	***	***
38 a 19	***	100	90 a 100	20 a 25	0 a 15	***	0 a 5	***

El material final podrá obtenerse como mezcla de dos o más gravas de distinta granulometría.

Se cuidará en lo posible que la relación entre el volumen de las partículas y de las esferas ficticias que la circunscriben se acerque a la unidad.

Los límites aceptables (en peso) de las sustancias perjudiciales en los agregados gruesos serán:

Terrones de arcilla	0.25 %
Partículas blandas	5 %
Ftanita ("Chert")	2 %
Finos que pasen tamiz IRAM 0.074 (T200)	1 %
Materias carbonosas	0.7 %
Sales solubles mica, partículas cubiertas por partículas superficiales	1 %

Se cuidará que el material no contenga sustancias reactivas que puedan actuar desfavorablemente con los alcalinos del cemento en presencia de agua, o por lo menos en cantidades mínimas como para provocar excesivas expansiones del hormigón.

b) Agregados finos: Se aceptarán arenas artificiales y se usarán como las naturales. Se dará preferencia a las sílicas.

Tendrán una granulometría continua, comprendida dentro de los límites que determine el cuadrado siguiente:

Tamiz IRAM	Porcentaje máximo que pasa	Porcentaje máximo que pasa
malla	Curva "A"	Curva "B"
3/8"	10	100
Nº 4	95	100
Nº 8	80	100
Nº 16	50	85
Nº 30	25	60
Nº 50	10	30
Nº 100	2	10

El material utilizado en todos los casos quedará comprendido dentro de los límites de las curvas granulométricas dadas.

5.1.2.2.4. Aceros

Las barras que constituyen la armadura de las estructuras de Hormigón Armado serán de acero y tendrán que cumplir las especificaciones que se detallan.

En general el tipo de acero comercial usado será de superficie conformada con una tensión de fluencia mínima de 4200 kg/cm².

No se aceptarán barras soldadas con soldadura autógena. La superficie de las barras no presentará virutas, escamas, asperezas, torceduras, picaduras, serán de sección constante no habrá signos de "sopladuras" y otros defectos que afecten la resistencia, el doblado o hagan imposibles el manipuleo ordinario por peligro de accidentes sobre los operarios que lo efectuasen.

Las características geométricas, diámetros, pesos teóricos y tolerancias, serán regidos por las especificaciones vigentes de Normas IRAM 671 y en general por todas aquellas que se refieren a aceros para Hormigones Armados, en todo lo que se oponga a las disposiciones de este Pliego.

Las barras de acero del mismo tipo, fábrica y remesa, se agruparán por lotes del mismo diámetro nominal.

La verificación de los valores de resistencia, se hará como se detalla en lo concerniente a ensayos y resultados.

5.1.2.3. Control de materiales

5.1.2.3.1. Toma de muestras

5.1.2.3.1.1. Agua

Las muestras serán representativas del agua tal como será empleada. Las muestras de distintas fuentes, serán envasadas separadamente y no recibirán tratamiento alguno. Se tendrán en cuenta las variaciones locales o indirectas que pudieran afectar su composición y calidad.

Cada muestra tendrá un volumen de 5 (cinco) litros, envasándolas adecuadamente en recipientes limpios, de cuello pequeño y en lo posible de sellado hermético.

Cada muestra será perfectamente identificada y se protegerán los rótulos empleados; precisando fuentes, números, aspecto, olor y fecha de extracción.

Se tomará una muestra cada 50.000 litros a usar.

5.1.2.3.1.2. Cementos

Las muestras de cemento serán de 8 (ocho) kg cada una, y la forma y cantidad de la toma de muestras lo indicará la Inspección. Las muestras se numerarán consecutivamente y se envasarán con cuidado y premura necesaria,

para que la muestra no mantenga contactos importantes con la humedad ambiente, haciéndose lo descrito en el menor tiempo posible.

5.1.2.3.1.3. Agregados

Las muestras a tomar serán sobre pilas de distintas granulometrías acopiadas, o por acopiar, en el elemento de su empleo, según criterios de la Inspección.

Se tendrá cuidado de no tomar muestras de un material clasificado, para ello se tomarán muestras de distintos puntos de cada pila. En cada uno de esos puntos se desechará una capa de 30 cm, y se extraerá lo inmediato por debajo de esa capa. Cada muestra representará al volumen acopiado o por acopiar o emplear, debiendo éste ser menor de 50 m³ o fracción.

La cantidad a tomar es:

Árido fino 300 kg

Árido grueso 400 kg

Estas cantidades están determinadas por los ensayos a realizar y podrán ser disminuidas por Inspección.

Cuando se trate de mezclas logradas a fin de la confección de hormigones de dosaje determinado, la muestra será de 300 kg.

5.1.2.3.1.4. Aceros

De cada lote se separarán 5 varillas y de cada una se extraerán 2 probetas, una para tracción y otra para plegado.

De no satisfacer los resultados, se extraerán cantidades dobles para nuevos ensayos del mismo tipo que los antes especificados.

Se considerará que cada lote consta de 100 barras enterizas o fracción menor.

5.1.2.3.2. Ensayos; resultados

5.1.2.3.2.1. Agua

Los ensayos a que se expondrán las muestras extraídas serán para determinar las características exigidas, en lo referente a sus resultados se deja constancia que el no cumplimiento de una de las especificaciones antes detalladas, será motivo de rechazo.

5.1.2.3.2.2. Cementos

Sólo se empleará cemento Portland de marca reconocida y aprobada.

5.1.2.3.2.3. Agregados

Se harán los ensayos que se detallan, debiendo éstos arrojar valores que coincidan o superen en calidad los ya especificados como características de los mismos:

- Granulometría IRAM 1502 NIO
- Terrones de Arcilla IRAM 1512 NIO
- Finos que pasan tamiz 0.074 mm IRAM 1540 NIO
- Materias carbonosas IRAM 1512 NIO

Los mismos se realizarán sobre agregados finos, agregados gruesos y mezcla de los mismos en proporciones idénticas a usar en la confección de hormigón, tanto para estructura revestida como para estructuras con superficie vista.

5.1.2.3.2.4. Aceros

A las probetas extraídas se las someterá a ensayos de tracción y plegado.

Sobre 5 (cinco) probetas de un mismo lote, tendrá que verificarse que el 90 % de ellas arrojen como resultado de los ensayos a la tracción un valor no menor de 4200 kg/cm² como tensión de fluencia, con un alargamiento del 8 % y tensión de rotura de 4900 kg/cm².

Si esto no fuese cumplimentado, se hará un nuevo ensayo de tracción sobre 10 probetas del mismo lote, debiendo todas (100 %) verificar la existencia antes exigida, y de tampoco ser así se rechazará el lote ensayado.

Idénticas exigencias se prevén para los ensayos de plegado, siendo el resultado de éstos la no figuración o alteración de la zona plegada de la probeta. Éstos serán hechos según Normas IRAM 103 N.I.O.

5.1.2.4. Materiales especiales

Se consideran materiales especiales todos aquellos que constituyendo un adelanto técnico, sean aptos para la aplicación en algunos de los procesos constructivos.

En todos los casos en que el Contratista quiere disponer su aplicación y ésta no haya sido prevista en las especificaciones de este Pliego, Tendrá que solicitar la aprobación previa y autorización expresa de la Inspección.

La Inspección podrá pedir al Contratista que acompañe conjuntamente a su petición escrita, una certificación legal de empleo expedida por entes estatales, en la que conste su aceptación como material aprobado.

Munida de los elementos determinantes que se posean, será la Inspección quien autorice la aplicación, el lugar, los ensayos, la cantidad y todas las consideraciones que correspondiesen efectuar a los fines de asegurar un mínimo de eficacia de la estructura resistente tratada.

5.1.2.5. Materiales no aceptados

Todo material que ingrese a la obra, como así también aquellos que permanezcan en ella y hasta el mismo momento de su uso, quedarán afectados a posibles ensayos además de los aquí previstos, que motivarán en base a sus resultados que la Inspección pueda determinar su rechazo total o parcial.

Cuando uno de los materiales, ya sea en su totalidad o en lotes parciales, fuese rechazado, será retirado de inmediato de la obra y aún de las intermediaciones.

Estos rechazos de materiales estarán fundamentados por los resultados de ensayos, de empleo, o de evidentes signos que a simple vista hagan notorias una alteración en su textura o estructura individual o total.

5.1.2.6. Omisión de especificaciones

Se deja expresa constancia de que toda omisión de especificaciones particulares en este Pliego será salvada por la Inspección actuante, quien basada en normas o reglamentos podrá solucionar de acuerdo a su criterio las omisiones referidas.

5.1.3. Moldes y encofrados

Los encofrados serán de madera, metálicos o de otro material suficientemente rígido.

Tendrán la resistencia, estabilidad y rigidez necesarias y su realización será en forma tal, que sean capaces de resistir hundimientos, deformaciones o desplazamientos perjudiciales, y con toda la seguridad soportarán los efectos del peso propio, sobrecargas y esfuerzos a que se vean sometidos incluso en el momento de desencofrar.

Idénticas precauciones valdrán para los elementos que los soportan y el terreno en que se apoyan.

En todos los casos serán arriostrados longitudinal y transversalmente, asegurando que sus movimientos no afecten el aspecto final de la obra terminada, ni sean causa de mayores trabajos.

Su armado se hará de acuerdo a las reglas y conocimiento de la “carpintería de armar” y en forma tal que el desmontaje y desencofrado se haga fácilmente, sin uso de palancas o vibraciones perjudiciales.

Se podrá desencofrar por partes, sin necesidad de remover el resto del encofrado.

Las piezas con más de 6 metros de luz tendrán la contraflecha necesaria, a los fines de conservar el nivel o peralte inferior, acorde a una aceptable estética.

Se prestará atención especial a los planos o planillas que se adjunten, detallando los encofrados y diseños respectivos que ellos presenten, cuidando de que cada junta proyectada quede moldeada en toda su longitud por medio de elementos enterizos, para que no denoten empalmes que en los diseños no hayan sido proyectados.

Los encofrados se dispondrán de forma tal que al desencofrar siempre queden puntales de seguridad por el tiempo necesario en su función.

5.1.3.1. Disposiciones generales y preparación previa de los elementos componentes

Los materiales o elementos que integran los encofrados tendrán las formas, dimensiones, niveles y pendientes precisas a las necesidades del proyecto.

Serán lo suficientemente estancos como para evitar pérdidas de mortero. En contacto con el hormigón en cualquiera de sus estados, no efectuarán ataque químico alguno.

Los encofrados que moldeen las superficies expuestas a la vista serán convenientemente tratados con pinturas especiales del tipo detallado más adelante. La superficie de los encofrados será “cepillada”. Los mismos tendrán un espesor uniforme debiéndose cuidar especialmente el aspecto de las juntas verticales, horizontales, inclinadas, como así también las aristas que podrán ser vivas, redondeadas o con chanfles, según lo especifiquen los planos y planillas adjuntos.

No se aceptarán tablas con combaduras, que tengan clavos de anterior uso o que presenten signos de mala conservación de calidad.

Se tendrán que hacer las provisiones del caso para facilitar la limpieza al pie de columnas y superficies de gran dimensión que den a fondos inaccesibles y de difícil inspección.

No se aceptarán lechadas ni pinturas sobre superficies vistas; deberán estar perfectamente terminadas.

No se aceptará el “taponado” de las porosidades o signos antiestéticos que disminuyan el aspecto arquitectónico exigido sin previa autorización de la Inspección.

Previamente a la colocación del hormigón se procederá a la limpieza, humedecimiento y aceitado o pintado del encofrado (donde las condiciones de estética lo requieran). No se humedecerán si existen posibilidades de heladas que afecten el proceso de fraguado.

Ningún encofrado podrá permanecer más de 72 horas desde su terminación hasta ser llenado con el hormigón que le corresponda. El aceitado o pintado (según lo necesario) se efectuará previo a la colocación de la armadura.

Para los moldes de madera se usará un aceite mineral parafinado y de color pálido o incoloro, siendo éste un elemento imprescindible en aquellos encofrados que moldearán las superficies de hormigón que queden a la vista.

Al realizar el aceitado de dichos encofrados y de todos en general, se cuidará de evitar el contacto de los aceites con las armaduras, siendo éste, motivo de una rigurosa inspección.

En el momento de verter el hormigón, se cuidará la limpieza perfecta de todos los encofrados eliminándose restos de elementos extraños.

No existirán acumulaciones de agua en ninguna parte del encofrado a llenar de hormigón. Cuando deba “colarse” hormigón sobre superficies de fundación, éstas se encontrarán perfectamente limpias, con el suelo compactado hasta un grado óptimo.

No se colocará hormigón fresco sobre terreno congelado o sobre terreno donde no se haya tomado las precauciones necesarias contra el congelamiento del mismo durante el período de protección del hormigón fresco. En los procesos de hormigonado de fundaciones, en pilotaje o en cabezas de pilotes se seguirán las reglas o normas que rijan este tipo de trabajo. Como regla general, la interrupción de las operaciones de hormigonado será evitada.

5.1.4. Hormigón: Características de producción

5.1.4.1. Generalidades, hormigones tipos, su deducción

El hormigón de cemento Portland estará constituido con una mezcla homogénea de cementos, áridos y agua, sin aplicación de ningún otro material adicionado.

Las proporciones que se introduzcan serán las necesarias a fin de permitir una adecuada colocación y compactación en el momento correspondiente, debiendo el hormigón recubrir y envolver las armaduras, de manera que se logre la unión íntima entre hormigón y acero a los fines de su resistencia.

El mezclado, transporte, colocación, compactación, protección y curado se realizarán previendo que al retirar los encofrados se obtengan conjuntos compactos, de textura y aspecto uniforme, resistentes, impermeables, seguros y durables.

Los materiales integrantes de la mezcla cumplirán las exigencias antes descritas, en particular para cada uno de ellos o el de la mezcla total, como en el caso de los hormigones vistos.

Con el objeto de obtener las cualidades requeridas, se exige cantidades mínimas unitarias de cemento. Estas cantidades son las siguientes:

- Estructura resistente de hormigón revestido 300 kg/m³
- Estructura resistente de hormigón visto 350 kg/m³

Se tendrá en cuenta el tamaño máximo de los agregados como se ha detallado, a fin de obtener buen "colado" y perfecta superficie asegurando que el hormigón llegue a ocupar todas las partes del encofrado.

En general el tamaño máximo del agregado grueso será $\frac{3}{4}$ de la menor separación que exista entre las barras de la pieza a hormigonar.

Esta exigencia comprende a los hormigones para cualquier tipo de armadura, ya sea en posición horizontal o vertical y sólo serán excluidos los casos indicados por este Pliego.

La "consistencia" del hormigón será la necesaria en cada caso para que en la colocación y compactación éste se deforme plásticamente ocupando todo el encofrado, y para que al envolver las armaduras no ocurran acumulaciones de agua en zonas libres de hormigón.

Las mezclas tipo serán obtenidas experimentalmente por el Contratista, preparando probetas en las que variando los dosajes de agregados y cantidad de agua y haciendo permanecer invariables las cantidades unitarias de cemento, (de acuerdo a lo antes estipulado), comprobará las resistencias obtenidas.

La variación de los gruesos se hará con respecto a las curvas granulométricas dadas.

Las cantidades de agua serán limitadas y su variación programada.

Los hormigones considerados como aptos serán aquellos que al aplicarse los criterios de "resistencias características" den valores mínimos compatibles con los adoptados para el cálculo dimensional.

A los valores de los ensayos de compresión a que serán sometidos el o los hormigones tipo que el Contratista pueda producir, se los expondrá al análisis estadístico que sigue.

Sobre un mínimo de 30 probetas (de cada hormigón tipo que se quiera presentar), con edad de 28 días y procesos de curado que presente el que logrará en obra, se obtendrán Tensiones Resistentes Características σ_{bk} a la compresión no menor a 170 kg/cm².

Logrado por el Contratista el dosaje apto para las resistencias exigidas y demostradas, queda éste comprometido a producir en obra hormigones similares a los que se hayan aceptado, y por lo tanto presentará referencia y control de todos aquellos valores que identifiquen a tales hormigones, como ser, relación agua/cemento, dosajes, consistencias, etc.

La Inspección podrá, en su caso, exigir más cantidad de probetas de ensayos que las estipuladas con idénticos porcentajes de resistencia como resultado.

Previo al hormigonado de las estructuras en obra, la Inspección procederá al control de hormigones que debe poseer idénticas características que el tomado como tipo. Esto lo hará con ayuda de los elementos que deberán existir en obra.

5.1.4.2. Proporciones de materiales, medición

Las proporciones de los materiales componentes del hormigón se determinarán en forma tal que reproduzcan las del hormigón tipo, acorde a las características de la estructura y atendiendo a los requisitos detallados anteriormente. Al efecto y con suficiente anticipación, se realizarán las mezclas tipo, cuyas proporciones regirán las del hormigón a elaborar en el momento necesario para llenar la pieza o elemento estructural correspondiente.

La confección de hormigones tipo se realizará preferentemente antes de los trabajos correspondientes a la construcción de la fundación de la obra y en la forma antes detallada.

Los materiales, resistencia y características del hormigón aceptado serán mantenidos durante el transcurso de la obra hasta su terminación.

Se vigilará constantemente el grado de humedad que tengan los áridos al momento de su utilización y mezclado. Si fuese necesario se los determinará cuantitativamente.

Toda vez que por cualquier motivo sean mezclados los áridos húmedos y cemento durante un tiempo mayor a los 30 minutos sin que éste sea utilizado, la Inspección podrá rechazar todo ese material o indicar las variaciones de dosaje (nueva cantidad de cemento a agregar), necesarias para poder utilizarlo.

Las proporciones determinadas del hormigón patrón serán repetidas durante la preparación uniendo los valores equivalentes en volumen o en peso, debiendo realizarlos con exactitud, rapidez y sin pérdidas de material.

El equipo de medición será controlado por la Inspección al comienzo y durante todas las veces que se utilice, pudiendo rechazarlo, según criterio, debido a causas que degraden la calidad del material.

Asimismo se controlará la uniformidad de la mezcla lograda.

5.1.4.3. Mezclado

Se exigirá el mezclado mecánico de los materiales.

Se lo hará en hormigonera de capacidad útil adecuada.

La misma no será sobrecargada por sobre lo indicado por su fabricante, será manejada por personal experto y capaz de mantenerla sujeta en todo momento a verificaciones de funcionamiento y eficacia.

Siempre existirán en obra máquinas suplementarias que reemplacen la defectuosa en caso de desperfectos.

Los tiempos de mezclado estarán regidos por criterios de la Inspección.

Si después del mezclado se produjese el fenómeno de falso fragüe, el mezclado se efectuará sin agregar agua.

Una vez iniciada la descarga de la hormigonera, no podrá volver a cargarse hasta la total desocupación del pastón que se trate.

Cuando la hormigonera esté inactiva durante un lapso mayor a 30 (treinta) minutos, será limpiada perfectamente antes de su nueva utilización.

El mezclado manual queda expresamente prohibido, salvo para los casos de preparación de hormigones para utilización secundaria.

5.1.4.4. Transporte y colocación

El hormigón será transportado desde la hormigonera hasta el lugar de su utilización en el menor tiempo posible y sin interrupciones; para ello, se utilizarán métodos y equipos que permitan mantener la homogeneidad del hormigón recién mezclado y evitar la pérdida del material componente.

Las mezclas de menor consistencia no se transportarán a grandes distancias, quedando ellas sujetas a indicaciones de la Inspección.

Se prohíbe expresamente el empleo de aquellos métodos que lo transporten como vena fluida, capas delgadas o de cualquier otro tipo que provoque clasificación de diámetro de los materiales mezclados.

La colocación del hormigón se iniciará inmediatamente después de las operaciones de mezclado y transporte, quedando en su ubicación definitiva antes de que transcurran 30 (treinta) minutos de su mezclado.

Se usarán sistemas de compactación y vibrado mecánico, acordes al trabajo que se esté realizando, asegurando el logro del buen colado y obtención de superficies vistas perfectamente lisas.

5.1.4.5. Protección y curado

Se exige, y será comprobado por la Inspección actuante, que todo elemento o conjunto hormigonado, sea correctamente protegido por medio de las medidas necesarias desde el momento mismo en que se comenzó la elaboración de hormigón.

Dicha protección está referida principalmente a la acción de agentes atmosféricos y a las acciones o reacciones externas o internas que provoquen los elementos o materiales que estén en contacto, alterando las propiedades totales del hormigón elaborado.

Así entonces, se controlan temperaturas incidentes y ocasionadas, espesor de capas de hormigones en piezas de gran sección, precauciones adoptadas, resultados obtenidos, elementos usados, cuidados y tratamientos imprescindibles, y en todos los casos se reservará la Inspección el derecho de interpretar según su criterio la eficacia conseguida, siendo ésta factor determinante de la aceptación, aprobación o rechazo de métodos, ensayos, precauciones o materiales utilizados, aún cuando este criterio sea aplicado estando los trabajos terminados pero no recibidos.

Se mantendrá el hormigón continuamente humedecido (y no periódicamente), posibilitando y favoreciendo su endurecimiento y evitando el agrietamiento.

Este proceso de curado será indicado tan pronto como el hormigón haya endurecido lo suficiente, debiendo presentarse mayor esmero en aquellos elementos de gran superficie y poco espesor.

El método a emplear consistirá en la utilización de aguas potables con humedecimiento tolerables y de acción continuada, creando películas líquidas sobre las superficies expuestas a evaporaciones.

Podrán usarse arpilleras o materiales similares en contacto directo con la estructura y manteniéndose saturadas mediante estricta vigilancia y control de las vaporizaciones.

También podrá utilizarse arena en capas razonables y de saturaciones antes detalladas, durante 7 días.

5.1.4.6. Calidad y control del hormigón

5.1.4.6.1. Calidad y características

De acuerdo al conjunto de las especificaciones vistas que deben atribuirse a la producción como exigencias mínimas, el Contratista responsable de la obtención de la calidad del hormigón deberá emplear los medios necesarios para obtener de él la máxima resistencia posible, exigiéndosele en este Pliego un valor mínimo que en todos los casos debe superarse, siendo esto controlado como más adelante se detalla.

Las calidades mencionadas traducirán su valor en resistencia y aspecto de las superficies vistas, uniformidad, durabilidad y todo cuanto corresponda magnificar en la obra de hormigón o de este tipo de estructura.

Para alcanzar en todas ellas valores que sirvan de base se exige:

- Hormigones en general, con resistencia característica a la compresión de 170 kg/cm² a la edad de 28 días.
- Superficies vistas (donde sea indicado), perfectamente planas, estáticas y uniformes. En los casos en que se haya proyectado diseñar en bajo o sobre relieve a marcar en el hormigón, ésto se obtendrá en base a una técnica segura y garantida, respetándose dimensiones, aristas vivas o líneas continuas, sin "heridas" y oquedades, sin rebabas o alabeos que desmerezcan el proyecto, al punto de tener que rechazar los trabajos realizados.
- Que los procesos utilizados y cuidados para la obtención individual o total de la obra sean los mejores conocidos con el objeto de asegurar que los resultados descubiertos con el tiempo o a medida que éstos puedan ser comprobados sean óptimos en seguridad y durabilidad de la obra.

Estas exigencias regirán como principios directores de la obra y se las controlará en grado riguroso antes, durante y después (según corresponda) de la construcción de la obra.

5.1.4.6.2. Toma de muestras de hormigón fresco

A los fines de la comprobación de las resistencias mínimas exigidas para control de la uniformidad en el uso de los dosajes granulométricos del hormigón Patrón aceptado, se harán ensayos a probetas cilíndricas de diámetro 15 cm y altura 30 cm y de consistencias mediante cono metálico.

Dichas muestras serán extraídas del punto que realmente represente el comportamiento del hormigón en su lugar estructural.

Nunca serán tomadas muestras de los bordes, ni al principio de cada descarga, como tampoco al final de la misma.

Se podrá exigir la cumplimentación de valores aceptables mediante otros ensayos además de los descritos, como ser el de Penetración, etc.

Las probetas preparadas y que exijan tiempo para su ensayo serán protegidas y curadas, serán sobre cilindros de extremos normales a su eje, metálicos, desarmables y resistentes. Tendrán bases metálicas maquinadas y el extremo superior será abierto.

Se tendrá documentado el lugar preciso de la colocación del hormigón que pertenece a cada probeta.

Los moldes serán revestidos, interiormente al menos, de una película de aceite mineral.

El número de probetas a extraer será indicado por la Inspección; nunca podrá ser menos de 1 lote de 3 probetas de hormigón fresco, obtenidas dos veces por mes, en las cuales mediante ensayos de compresión realizados según Normas IRAM vigentes, se deberán verificar resultados compatibles con las Tensiones Características exigidas en el hormigón tipo.

Toda probeta permanecerá con el cuidado correspondiente hasta el momento de su ensayo, que en todos los casos será ejecutado como lo indiquen las Normas IRAM vigentes.

5.1.4.6.3. Ensayos; resultados sobre el hormigón

Se harán ensayos de consistencia o asentamiento y compresión, y otros que pudiese determinar la Inspección.

Para los ensayos de asentamiento regirán las Normas IRAM 1.536. Los resultados de ellos quedarán a consideración de la Inspección.

Los ensayos de compresión serán hechos según Normas IRAM 1.546.

Los resultados de estos ensayos determinarán la situación o rechazo del hormigón de cual fueron extraídos.

5.1.5. Consideraciones generales de las armaduras

Se usará en general un solo tipo de acero de superficie conformada y de idénticas características en toda la obra.

Las barras se cortarán y doblarán o no, ajustándose a las formas y dimensiones del proyecto que consta en planos y planillas correspondientes.

Las barras ya dobladas no serán enderezadas y nuevamente usadas, sin eliminar la zona que antes fue afectada.

Se prohíbe el corte y doblado en caliente de cualquier barra.

Antes de ser introducidas en el encofrado, las armaduras serán limpiadas adecuadamente y así deben permanecer hasta que el hormigón las recubre, debiendo conservar éstas su ubicación precisa de acuerdo a planos sin sufrir desplazamientos. Los separadores o espaciadores usados, no consistirán en tacos de madera, ladrillos, caños, ni ningún material que debilite o reste resistencia a la estructura.

Todas las armaduras quedarán recubiertas por el mínimo espesor de hormigón reglamentario.

Los cruces de barras deberán atarse con seguridad, salvo el caso en que la distancia entre barras sea menor de 30 cm en ambas direcciones, en tal caso lo serán alternadamente.

Toda armadura, antes de ser cubierta de hormigón, deberá ser controlada por la Inspección, por lo que deberá ésta conocer con la anticipación debida las fechas previstas.

En las zonas de densa armadura se cuidará que la colocación y compactación del hormigón sea efectiva.

Para todo lo referente a longitudes de anclaje y empalmes de barras se cumplirá lo especificado por la normativa CIRSOC correspondiente.

En el caso de armaduras a colocar en fundaciones, se deberá realizar una capa de 3 cm de espesor de hormigón similar al que recibirá la armadura antes de colocar ésta, y esta capa no será tomada en cuenta para cumplir con el dimensionamiento del elemento a construir. No se admitirán empalmes en las partes dobladas de la barra.

El Contratista deberá presentar con suficiente anticipación los planos y/o planillas de doblado de hierros en forma tal que posibilite una correcta ejecución de las armaduras en obra. Al efecto, se tomará como base la información contenida en planos y planillas que forman parte del proyecto.

La Inspección podrá ordenar las modificaciones que fuesen necesarias y autorizará dicha documentación. Este requisito será condición indispensable para la ejecución de las armaduras.

5.1.6. Desencofrado; tuberías incluidas; juntas de dilatación; colocación

El desencofrado se efectuará de forma tal que en todo momento quede asegurada la completa rigidez de la estructura. El hormigón no deberá ser dañado en forma alguna.

El orden de remoción de encofrados será programado con el fin de evitar esfuerzos anormales en determinadas secciones.

El momento de desencofrar será determinado de acuerdo común con la Inspección actuante.

El período transcurrido entre hormigonado y remoción, no será menor de 10 días tratándose de elementos secundarios.

El desencofrado total en ningún caso se comenzará antes de los 20 (veinte) días del hormigonado, quedando sujeta esta fecha a criterios de la Inspección.

Los laterales o elementos en general no portantes podrán ser removidos a fecha convenientemente lógica para facilitar el curado de la pieza.

Las tuberías que deban atravesar elementos estructurales lo harán según especificaciones especiales de planos o planillas del proyecto; cuando éstas no existan, se tendrá especial cuidado en ejecutar los pases de forma acorde a las reglas del arte de la construcción, con las prioridades y tolerancias del caso.

No se permitirá demolición o debilitación de secciones de cálculo de hormigón armado fraguado para la inclusión de cañerías o cualquier tipo de materiales que deban transponer tales piezas.

Cuando hubiere juntas de dilatación se construirán en los lugares señalados en planos generales, planillas y planos de detalle, de acuerdo con todas sus indicaciones.

Los materiales incluidos en dichas juntas, además del hormigón o hierro utilizados, deberán ser inspeccionados y aprobados en calidad, dimensiones y puesta en su lugar.

En todos los casos dichos materiales serán ubicados y debidamente amarrados en los encofrados antes de hormigonar.

Se prestará atención a los detalles de amarres y perfiles laminados, cantoneras o “grapas sostén” de dichos perfiles, debiendo éstos ser en su oportunidad perfectamente alineados guardando los niveles indicados, cortes, uniones y rellenos correspondientes.

5.1.7. Hormigón visto

En todos los casos en que el hormigón preparado fuese destinado aquellas partes de la estructura cuya superficie sea vista, constará de una granulometría tal como es indicada en el cuadro siguiente.

El cumplimiento de esta especificación será controlado en forma rigurosa; la Inspección constatará que el material esté incluido en la banda granulométrica, consiguiéndose esto a costa de la regulación necesaria en la adición o extracción correspondiente en los porcentajes de los materiales indicados. Se deben también obtener resistencias como las exigidas más adelante.

Granulometría de la arena para hormigón visto.

Pasado Tamiz N° 4	95 a 100 %
Pasado Tamiz N° 8	75 a 95 %
Pasado Tamiz N° 16	55 a 85 %
Pasado Tamiz N° 30	30 a 62 %
Pasado Tamiz N° 50	15 a 25 %
Pasado Tamiz N° 100	5 a 7 %

Ante eventuales factores que imposibiliten cumplir esta exigencia, ya sea por carecer de plaza comercial el material requerido o por otras causas, se aceptará la inclusión de agregado transportado exclusivamente a este fin de lugares circundantes, con la condición de que dichos materiales no sean de diámetro nominal mayor al Tamiz 50 y de plasticidad nula, y en la cantidad estrictamente necesaria para la confección de hormigones de superficie vista.

Referente a las operaciones de transporte, manipuleo, almacenamiento y extracción de los áridos, una vez aceptado por la Inspección, se harán de tal manera que no se alteren propiedades o se efectúen segregaciones de cualquier índole.

El acopio se hará separando granulometría, según ingresen a obra, cuidando por medio de la distancia que no se entremezclen entre ellas o con sustancias extrañas; si así ocurriese, tales materiales no se emplearán.

Se cuidará en especial de apartar el paso de vehículos por sobre pilas o caballetes de áridos. No se permitirá el desplazamiento por medio de palas topadoras o máquinas similares.

5.1.8. Hormigón Premoldeado

5.1.8.1 La sección incluye:

.A La fabricación, transporte y montaje de columnas, vigas, losas y paneles de cerramiento de hormigón armado pre moldeados y toda otra estructura o parte de ella indicada en los planos y/o necesaria para que la misma cumpla el fin para la que fue proyectada. Los trabajos de estructura de hormigón armado pre moldeadas incluyen, pero no se limitan, a:

- .a Columnas.
- .b Vigas
- .c Losas
- .d Cerramientos.
- .e Elementos complementarios.
- .f Coordinación con otras tareas: trabajos accesorios.

.B Se considerarán incluidos en los precios unitarios todos los gastos necesarios para la realización de los trabajos como apuntalamientos, mano de obra, equipos, andamiajes, provisión, descarga, elevación y transporte de materiales, y demás trabajos que, sin estar explícitamente indicados en los planos o en esta especificación, sean necesarios para ejecutar las estructuras de hormigón armado pre moldeado. Se contemplará adoptar el sistema constructivo prefabricado dado que difiere sustancialmente de los sistemas tradicionales, ya que los elementos en hormigón armado que componen la estructura final son pre moldeados en su planta industrial, y luego transportados a obra para su ensamble final conforme a planos definitivos. Este proceso permitirá realizar los trabajos preliminares de fundaciones de hormigón "in situ" y simultáneamente iniciar la ejecución en planta de los elementos prefabricados bajo un proceso de calidad rigurosamente controlado. La simultaneidad de los trabajos en obra y en planta, más la velocidad del proceso de montaje dan como resultado final una óptima relación precio – calidad – tiempo. El sistema es una solución creciente en todo el mundo y ofrece numerosas ventajas que se obtienen con este tipo de sistema constructivo: DURABILIDAD: Reducción de costos de mantenimiento

RAPIDEZ: Menores tiempo de ejecución

CALIDAD: Calidad garantizada, Fabricación en instalaciones fijas con técnicas y medios especializados (no posibles in-situ), insumos, procesos, productos y métodos de cálculo bajo normas vigentes, Controles sistemáticos en los diversos procesos.

5.1.8.1.2 Normas de referencia:

.A Serán de aplicación obligatoria los siguientes reglamentos y normas:

- .a CIRSOC 101: "Reglamento Argentino de Cargas Permanentes y Sobrecargas Mínimas de diseño para Edificios y otras Estructuras".
- .b CIRSOC 102: "Reglamento Argentino de Acción del viento sobre las construcciones".
- .c INPRES CIRSOC 103: "Reglamento Argentino para Construcciones Sismo resistentes". En lo que corresponda.
- .d CIRSOC 108: "Reglamento Argentino de Cargas de Diseño para las Estructuras durante su Construcción"
- .e CIRSOC 201 y ANEXOS: "Reglamento Argentino para Proyecto, Cálculo y Ejecución de Estructuras de Hormigón armado y pretensado".
- .f CIRSOC 202: Hormigón liviano, de estructura compacta, dimensionamiento, elaboración y control.
- .g CIRSOC 301: "Proyecto, Cálculo y Ejecución de Estructuras de Acero para Edificios".

.h Además de las normas citadas, serán de aplicación directa las Normas IRAM e IRAM IAS, en particular las que normalicen materiales y ensayos mencionados en los reglamentos indicados y en el presente texto.

.B Los valores característicos, tolerancias, análisis y métodos de ensayo de los materiales necesarios requeridos para los trabajos que se refiere esta sección, así como las exigencias constructivas, se ajustaran a las normas IRAM respectivas, siempre y cuando no se opongan a las especificaciones contenidas en el presente, ni se contradigan o sean reemplazadas con otras normas que expresamente sean citadas en el mismo.

5.1.8.1.3 Condiciones del proyecto: .A El Contratista asumirá la responsabilidad integral como constructor de la estructura y además deberá efectuar la verificación completa del cálculo estructural, los planos de encofrado, planillas de armaduras, planos de detalles estructurales y constructivos y toda otra documentación necesaria a tal fin y firmar la documentación municipal.

.B Además, verificará la compatibilidad de los planos de despiece que debe ejecutar, con los de replanteo de arquitectura y estructura de hormigón colado "in situ"; coordinado los mismos para evitar error al momento del montaje y deberá contemplar todas las situaciones particulares.

.C La aprobación de la documentación entregada por el Contratista, no significará delegación de responsabilidades en la Inspección de Obra, siendo el Contratista el único responsable por la correcta ejecución de las estructuras.

.D Atento a la necesidad de informar la transmitancia térmica de los paneles se incluye el correspondiente calculo en planilla anexa tabla C.1.

5.1.8.1.4 Entrega, almacenamiento y manipulación: .A Todos los materiales serán entregados en la obra y almacenados hasta su uso en el lugar previsto en el lay-out, si no pudieran estibarse del modo indicado en el punto B.

.B Todos los elementos se entregarán en buena condición y perfectamente identificadas y serán almacenadas en los lugares previstos en proximidad a los lugares de montaje.

5.1.8.1.5 Requisitos ambientales:

.A El Contratista tomará todas las precauciones indispensables a fin de preservar las obras de las condiciones climáticas que puedan comprometer la calidad y la eficacia de los trabajos, los materiales o las actividades que se

desarrollen en la obra. En particular en lo referente a estabilidad frente a las acciones del viento durante el proceso de montaje.

PARTE 2 PRODUCTOS

5.1.8.2.1 Materiales:

.A Se registrarán y verificarán por CIRSOC 201, Capítulo 6 y Anexos.

.B Cemento: Se deberá utilizar Cemento Portland Normal enunciado en Norma IRAM

50000:00 de marcas y procedencia probada por organismos nacionales. Se deberá solicitar a la Planta Productora de Cemento el certificado de calidad, también llamado protocolo de calidad, del cemento empleado en la obra y se deberá verificar que los diferentes valores de ensayos del cemento cumplan con la Norma IRAM 50000:00. El cemento se debe proteger de la humedad durante el transporte y el almacenamiento. El almacenamiento de cemento no podrá superar los 30 días. En una misma pieza o elemento estructural no se permitirá el empleo de cementos de distintas marcas, obteniendo así la misma colaboración de las estructuras vistas ya construidas.

.C Agregado fino: Se utilizarán agregados finos de densidad normal, de acuerdo a lo especificado en el art. 6.3.1.1. del reglamento CIRSOC 201. La granulometría del agregado cumplirá con lo especificado en el artículo 6.3.2. de citado reglamento. El agregado fino a emplear estará constituido por arenas silíceas provenientes de canteras que usualmente se emplean para la producción de hormigón. No se admitirán arenas de trituración ni conchillas en un porcentaje superior al 30%. El agregado fino debe presentar granulometría continua, comprendida entre los límites que determinan las granulometrías A y B de la tabla 2, determinadas en la Norma IRAM 1505:05. El material fino tendrá un módulo de fineza igual o mayor a 2.3 e igual o menor 3.1. El material pasante por tamiz N° 200 por lavado debe ser inferior al 5,0 % en masa del agregado fino, determinado según Norma IRAM 1540:04. Con respecto a sustancias nocivas el agregado debe cumplir con lo especificado en Norma IRAM 1647:94, IRAM 1857:00, IRAM 1649:68. Los agregados para emplear en la ejecución de hormigones, no deben contener sustancias que afectan la resistencia y durabilidad del hormigón o que ataquen al acero. Cuando los agregados disponibles no cumplan estrictamente con las condiciones granulométricas y/o la suciedad que se establecen en el presente pliego, la Dirección de Obra podrá autorizar su utilización siempre que la trabajabilidad del hormigón no se vea afectada, que no se observe segregación, que no afecte a la estabilidad volumétrica del hormigón y que las resistencias arrojen valores iguales o superiores a los especificados. .D Agregado grueso: Se utilizarán agregados gruesos de densidad normal, de acuerdo a lo especificado en el art 6.3.1.2. del reglamento CIRSOC 201. La granulometría del agregado cumplirá con lo especificado en el artículo 6.3.2. del citado reglamento. No se admitirán partículas con escamas en la composición del agregado grueso. El tamaño máximo del agregado grueso dependerá de las dimensiones y características de las armaduras del elemento a hormigonar. El agregado grueso debe estar constituido por gravas (canto rodado o piedra partida) de origen natural y proveniente de canteras que usualmente se emplean para la producción de hormigones.

El agregado grueso debe presentar una granulometría continua comprendida dentro de los límites granulométricos que se determinan en la Tabla N° 4, determinada según la Norma IRAM 1505:05. Si se emplea un TMN (Tamaño Máximo Nominal) superior 1", el agregado grueso deberá estar constituido por dos o más fracciones granulométrica que combinadas cumplan con la tabla N° 4. El material pasante por tamiz N° 200 por lavado debe ser inferior al 1.0 % en masas del agregado grueso, determinado según Norma IRAM 1540:04. Con respecto a sustancias nocivas el agregado debe cumplir con lo especificado en Norma IRAM 1647:94, IRAM 1857:00, IRAM 1649:68. El acopio de los materiales finos y gruesos se realizará de tal forma que se evite la segregación de los mismos, la contaminación con sustancias extrañas y el mezclado de los agregados. Se deberá evitar el manipuleo y transporte con medios inadecuados que produzcan la segregación del material. .E La utilización de agregado grueso liviano requerirá autorización de la Inspección de Obra. En tal caso, el agregado cumplirá con lo especificado en el capítulo 4 del reglamento CIRSOC 202, y el proyecto deberá adecuarse a lo especificado en los capítulos 6 al 13 del citado reglamento.

.F Agua de amasado y curado: Cumplirá con lo especificado en el artículo 6.5 del reglamento CIRSOC 201. Y anexos; y con la norma IRAM 1601:86 El agua a emplear para la elaboración del hormigón deberá estar limpia, libre de impurezas, no contendrá aceites, grasas, materias orgánicas, ni otras sustancias perjudiciales para el hormigón ni las armaduras del tipo sulfatos y/o cloruros. La relación Agua - Cemento utilizada deberá no sólo ser la necesaria para obtener las resistencias exigidas si no también la adecuada en función del lugar de emplazamiento de la obra y sus condiciones deben ser tal manera que garanticen la durabilidad de la estructura.

.G Aditivos: Cumplirán con lo especificado en el artículo 6.4 del reglamento CIRSOC 201, y con los requisitos establecidos en la Norma IRAM 1663:00. No se aceptará la utilización de aceleradores de fragüe, excepto con expresa autorización de la Inspección de Obra. Los aditivos que podrán usarse son: Plastificantes, Superplastificantes y Retardadores de Fragüe.

.H Acero para armaduras: Se utilizarán barras de acero del tipo ADN-4200. Este tipo de acero podrá reemplazarse por AM-500 en el caso de mallas estándar para losas. El Contratista deberá presentar los certificados de fábrica que garanticen la calidad del acero utilizado. En caso contrario, la Inspección de Obra está autorizada para ordenar los ensayos de recepción del caso a exclusivo cargo del Contratista. La armadura a utilizar en las estructuras de hormigón armado, deberá tener, para cada caso, los límites de fluencia mínimos indicados en los planos y cómputos métricos respectivos, que si no se indican serán los siguientes:

- Se utilizarán barras ADN-420, Acero de Dureza Natural conformadas y que cumplan con la norma IRAM-IAS 500-528.

- Tensión de fluencia característica de $f_y = 420$ MPa

- Resistencia a la Tracción característica mayor a los 500 MPa
- Alargamiento porcentual de rotura mayor al 12%
- Diámetro de mandril de doblado mayor de 3.5 veces el diámetro de la barra.
- Acero para tesado (si se requiere en los elementos premoldeados), será tipo C-1900 Grado 270, cumpliendo con las disposiciones del Reglamento CIRSOC El acero para hormigón armado deberá responder a las condiciones establecidas en Parte 2- Capítulo 3 "Materiales" del Reglamento CIRSOC 201 en el título 3.6. El armado se realizará según lo establecido en la Parte 3- Capítulo 7 "Detalle de armado" y Capítulo 12 "Longitudes de anclaje y de empalmes de la armadura".

Queda prohibido el empalme de barras por soldadura, y el reemplazo de las armaduras previstas en el proyecto por armaduras con barras de otra tensión de fluencia. El doblado y corte de las barras se hará según plano y respetando las tolerancias mínimas. El doblado de las barras se realizará en frío a la temperatura ambiente, mediante elementos que permitan obtener los radios de curvatura adecuados. Las barras serán de acero nuevo, deben estar libres de grietas, libres de óxido, manchas de grasa, aceite pinturas, sopladuras y otros defectos que puedan afectar desfavorablemente la resistencia o condiciones de doblado.

.I Alambre: Todas las barras deberán ser firmemente unidas mediante ataduras de alambre nº 16. Este deberá cumplir la prueba de no fisurarse ni resquebrajarse al ser envuelto alrededor de su propio diámetro.

5.1.8.2.2 Calidad de los Materiales y Controles:

.A Los materiales a utilizar por el Contratista serán de primera calidad y aptos a los fines previstos. Las distintas piezas o elementos estructurales serán hormigonadas siempre con el mismo tipo de agregados y cemento de la misma marca. Esto permitirá que toda la estructura tenga igual coloración. A requerimiento de la Dirección de Obra, se deberán presentar los Certificados de Calidad de Origen de todos los materiales utilizados para la construcción de los elementos premoldeados. El fabricante deberá disponer de un procedimiento de control de calidad adecuado, el que deberá ser presentado si fuera requerido por la Dirección de Obra. Los registros de la fabricación y del control de calidad estarán permanentemente a disposición de la Dirección de Obra. Durante la fabricación se podrán realizar ensayos de control para verificar si responden a indicaciones del CIRSOC 201. El número de ensayos necesarios se establecerá en función de las exigencias del CIRSOC, o según lo requiera la Dirección de Obra.

.B Dosificación del Hormigón: La elección de la composición granulométrica para los agregados inertes del hormigón, será la adecuada en función de los distintos espesores requeridos, según diseño de cada elemento, teniendo en cuenta todos los requisitos establecidos por el CIRSOC 201 (Centro de Investigación de los Reglamentos Nacionales de Seguridad para las Obras Civiles). La consistencia del Hormigón será la necesaria y suficiente para que el hormigón se deforme plásticamente en forma rápida, permitiendo el llenado completo de los encofrados, envolviendo perfectamente las armaduras sin solución de continuidad y asegurando una perfecta adherencia entre las barras y el hormigón. No deberá producirse segregación de los materiales sólidos, ni acumulación de agua libre, ni de lechada sobre la superficie del hormigón.

.C Resistencia Característica: El valor de la resistencia característica del hormigón, adoptada para el cálculo estructural deberá ser indicado en los planos de taller y en la Memoria de Cálculo. Como mínimo será clase H-20 ($f'k=20$ MPa) pudiendo utilizarse de calidad superior.

.D Motivo de Rechazo de Materiales: La Dirección de Obra, a su solo juicio, podrá rechazar aquellos materiales y/o elementos, ya elaborados que no cumplan con lo exigido en éstas especificaciones.

PARTE 3 EJECUCION

5.1.8.3.1. Condiciones particulares del Proyecto

.A . Planos Generales de manera detallada, que permitan el correcto montaje de la obra. Se deberá incluir todos los elementos necesarios para cumplimentar fielmente el proyecto de arquitectura.

.B Planos particulares de cada pieza premoldeada de manera que permita la ejecución de la misma en taller, indicando posición, tipo de armadura, calidad de hormigón a utilizar, medios de izaje, medios de unión, manguitos, insertos, premarcos y todo otro dispositivo que sea necesario para tal pieza como integrante del conjunto de la estructura premoldeada, como también la forma de acopio y transporte de la misma.

.C Planos de Fundación que elaborará el contratista de la estructura premoldeada sobre los datos de cota de fundación y tensión admisible, establecidos en el informe de estudio de suelo suministrado por el comitente. En dichos planos se deberá indicar todos los requerimientos a tener en cuenta: tipo de acero, calidad de hormigón, geometría y disposición de la armadura.

.D Esta documentación será ordenada, completa y la secuencia de su envío deberá permitir que sea revisada sin inconvenientes por la Inspección de Obra; debiendo contener claramente identificado el cambio de emisión. El fabricante de los elementos no empezará a fabricar ningún elemento antes de recibir la aprobación de los respectivos planos generales de cada edificio.

.E El Ingeniero calculista del Contratista deberá firmar y sellar todos los planos concernientes a la producción y el montaje de los elementos. Complementariamente el Contratista deberá confeccionar y suministrar a la Dirección de Obra los planos y planillas que sean necesarios para ser presentados a las autoridades oficiales que lo requieran (Nacional, Provincial, Municipal, Cuerpos colegiados; etc.).

.F Esta responsabilidad es indelegable, en ningún caso se aceptará un profesional externo o contratado solo para la obra en cuestión.

5.1.8.3.2. Fabricación y Montaje.

.A Fabricación

Las operaciones de fabricación, manipuleo, transporte, almacenamiento y colocación de los elementos premoldeados, se realizarán cuidadosamente y sin provocar impactos, mediante métodos y procedimientos adecuados que permitan obtener elementos de las características necesarias, en las máximas condiciones de seguridad, y que impidan el agrietamiento, la rotura y cualquier otro defecto que pueda perjudicarlos o perjudicar a otros elementos de hormigón o de otros materiales, a los que se vinculen para construir las estructuras. Los elementos o estructuras que en cualquier momento resulten perjudicadas, serán retirados y reemplazados por otros elementos libres de defectos. Será responsabilidad de la Dirección de Obra y del Contratista, visitar la planta de prefabricación para inspeccionar y revisar las primeras unidades de producción. Los elementos prefabricados que no estén dentro de los límites de color y textura o de las tolerancias dimensionales que se especifiquen, serán rechazados por la Dirección de Obra sino pueden corregirse satisfactoriamente. Los posibles cambios en el diseño hechos por el fabricante o proveedor, se permitirán tan solo después de la aprobación de la Dirección de Obra, quien será la autoridad para su aceptación. Al tiempo que se aprueba una muestra o elemento de primera producción se fijarán las variaciones aceptables. La Dirección de Obra será la máxima autoridad para su aceptación. Limpieza, Recubrimiento y Colocación de las Armaduras Antes de ser introducidas en los encofrados, las armaduras se limpiarán adecuadamente a fin de evitar la reducción de adherencia con el hormigón. Todas las armaduras se colocarán en las posiciones precisas que se indiquen en la documentación entregada. Se entenderá por recubrimiento a la distancia libre comprendida entre el punto más saliente de cualquier armadura, principal o secundaria, y la superficie externa de hormigón más próxima. No se consideran recubrimiento las capas de limpieza, revoques, u otros materiales de terminación. Se deberá respetar el recubrimiento mínimo de las armaduras según figura en el plano, con la utilización de separadores que den el espesor de recubrimiento necesario. Las armaduras deberán ser colocadas con precisión de la manera que se muestra en los planos de proyecto y deberán ser soportadas y atadas para prevenir cualquier desplazamiento. Previo al inicio del llenado las armaduras deberán verificarse rigurosamente por personal calificado para la tarea, se deben seguir todas las indicaciones de plano. En el proceso de llenado, el hormigón será volcado a moldes metálicos reforzados, provistos de mecanismos que permitan el desmolde sin perjudicar los elementos estructurales y, dentro de los mismo, será vibrado con equipos de alta frecuencia. Curado del Hormigón. El curado del hormigón se realizará con vapor saturado a baja presión. El tratamiento térmico deberá seguir un diagrama acorde con el elemento premoldeado. Los elementos en general no serán desmoldados hasta que la resistencia del hormigón del mismo no haya alcanzado un valor equivalente al 70% de la resistencia característica especificada. Las cámaras o recintos de curado por vapor estarán contruidos y cubiertos de modo tal, que las pérdidas de calor y humedad sean mínimas. El control de la eficiencia del curado vapor se realizará en función a lo establecido en el art 3. Del anexo al artículo 10.4.2.e del CIRSOC 201. Identificación de cada elemento premoldeado de hormigón. Cada elemento premoldeado será clara e indeleblemente identificable con pintura u otro medio adecuado. Dicha identificación debe indicar: Fecha de moldeo e identificación del elemento premoldeado de acuerdo a designación de proyecto. No se permitirá la colocación alguna en obra de elemento premoldeados si carecen de la correspondiente identificación. Verificación de la calidad de los elementos premoldeados. Esta verificación incluye el control de calidad de todos los materiales empleados para la ejecución de los elementos premoldeados. Las tolerancias dimensionales de fabricación de los elementos premoldeados se mantendrán en las medidas fijadas por planos, más una tolerancia de acuerdo a lo siguiente:

- a) Dimensiones de longitud +/- 10 mm por cada 10 metros.
- b) Dimensiones en ancho y altura +/- 10 mm.
- c) Alabeos longitud < 15 m f < longitud /500.
- d) Alabeos longitud > 15 mf < longitud /600
- c) Posición de encastres + 6 mm
- d) Escuadrías: 0,5% de la menor Longitud
- e) Dimensiones de vanos: ± 5 mm.
- f) Espesor de panel: ± 5 mm

Durante la ejecución de los elementos estructurales se realizarán ensayos de control obligatorio para verificar si son obtenidas las características previstas que definen la calidad del hormigón. Las resistencias mecánicas del hormigón se determinarán realizando ensayos sobre probetas cilíndricas normales preparadas al mismo tiempo que la colocación del hormigón en los distintos moldes, y según indicaciones del CIRSOC 201. Las probetas serán el fiel reflejo del hormigón utilizando en los distintos sectores de la estructura y por lo tanto deberán llevar clara identificación, con indicación de los elementos estructurales que han sido ejecutados con el hormigón del cual es representativa la probeta. El número de ensayos necesarios para determinar la resistencia característica del hormigón utilizando se establecerá en función de las exigencias del CIRSOC 201, o según lo requiera la Dirección de Obra.

.B Montaje

.a Las manipulaciones necesarias para la carga, descarga, transporte, almacenamiento a pié de obra y montaje, se realizarán con el cuidado suficiente para no provocar solicitaciones excesivas en ningún elemento de la estructura, para no dañarlo, ni a su terminación superficial.

.b El montaje se ejecutará con grúas fijas o móviles, balancines y/o todo otro equipo o máquinas especiales que resulten necesarias, con su correspondiente personal especializado, y ajustándose, estrictamente, a las condiciones de obra que se determinen.

.c Para el movimiento y montaje de los elementos premoldeados, se deberá verificar que las piezas hayan adquirido por lo menos el 75 % de la resistencia característica especificada.

- .d Las piezas deberán colocarse sobre elementos apropiados, incapaces de producir roturas superficiales.
- .e El equipo necesario para el transporte y montaje de las estructuras, serán a cargo del Contratista y será ejecutado por personal competente, y una vez montadas las estructuras, se harán todos los retoques que pudiesen resultar necesarios.
- .f En la especificación del método de montaje y distribución de los elementos antes y durante el mismo, el Contratista deberá tomar previsiones completas, en vista de posibles obstrucciones causadas por trabajos hechos por otros gremios. Las mismas deberán ser comunicadas con suficiente antelación a la dirección de la obra a los efectos de que puedan ser subsanadas antes del inicio del montaje por parte del contratista.
- .g El Contratista deberá tomar las prevenciones referidas al resultado final de los trabajos. A este efecto y a través de la Dirección de Obra, se informará de las necesidades de los otros Contratistas a los efectos de realizar los trabajos requeridos para facilitar la operación de montaje (obstáculos visibles, aparentes y ocultos bajo el nivel del suelo). El trabajo de amojonamiento y ejecución de las bases y/o fundaciones, deberá estar coordinado con el contratista y la Dirección de Obra.
- .h Todos los elementos deberán montarse de manera que queden perfectamente nivelados. Antes de proceder a la colocación definitiva de los elementos estructurales premoldeados, el Contratista deberá asegurarse que los elementos estén correctamente ubicados, y que no haya diferencias en la implantación de los pozos de fundación. El Contratista deberá ejecutar el relleno existente entre la columna y el vaso de la fundación (relleno de cuello de base). El control de niveles y/o verificaciones deberán hacerse con teodolito y nivel óptico y/o laser y cualquier discrepancia revelada por dichas constataciones deberá ser comunicada a la Dirección de Obra para permitir la corrección de defectos. En caso de que el Contratista descuide su obligación de practicar las mencionadas verificaciones o de notificar a la Dirección de Obra sobre cualquier discrepancia, tendrá la obligación de hacer por su propia cuenta las modificaciones que sean necesarias.
- .i Una vez finalizado el montaje, el Contratista procederá a retirar todos los elementos, pelos, ganchos, chapas, etc., que hayan quedado en la estructura y que hayan sido utilizados para el montaje. Deberá además efectuar la reparación de todos los elementos que hubieren resultado dañados durante el montaje.

.C Uniones

Las uniones serán dispositivos necesarios para la vinculación entre las diferentes piezas prefabricados de hormigón, de manera de asegurar la continuidad estructural del conjunto, asegurando: Capacidad para transmitir las cargas con seguridad, Facilidad de montaje, tratando de reducir la cantidad de operaciones necesarias, Estabilidad durante el montaje, Velocidad de ejecución, Rápida puesta en funcionamiento para transmitir esfuerzos, Capacidad de cubrir tolerancias dimensionales, Factibilidad de inspección y posibles reparaciones, Facilidad de acceso para mantenimiento en los casos donde sea necesario

.a Soldadas: todas las soldaduras que puedan resultar necesarias efectuar en obra, entre planchuelas, bulones, u otras partes metálicas, deben ser realizadas por soldadores capacitados, y se someterá a la aprobación de la Inspección de Obra el procedimiento de soldaduras y las pruebas de calificación de los soldadores antes de comenzar sus trabajos específicos.

.b En seco: Los paneles de cubierta (si corresponde), las vigas y el cerramiento perimetral estarán vinculados entre sí, por intermedio de insertos metálicos o dispositivos de vinculación diseñados para tal fin; para permitir una correcta alineación y continuidad estructural evitando deformaciones relativas que afecten a otros componentes constructivos. Los mismos se los vinculará mediante el uso de soldadura (de acuerdo al caso). La vinculación se realizará en forma prolija y protegida de los agentes corrosivos.

.D Tratamiento de impermeabilización y Juntas

.a Para el tomado de juntas entre placas de cerramientos se emplea masilla acrílica de altísima elasticidad y gran poder adhesivo, de alta resistencia al envejecimiento e intemperie para ser aplicado en el Exterior. Se coloca sobre un respaldo de polyester.

.b Las características de absoluta estanqueidad tienen alcance para todas las juntas.-

.E Inspección de las estructuras

.a La Inspección de Obra tendrá libre acceso a la planta de fabricación de obra, controlar el avance de los trabajos y exigir pruebas o ensayos cuando lo considere pertinente, debiéndose efectuar el ensayo de todas las probetas que aquella estime conveniente.

.b El Contratista será responsable de todos los materiales, las estructuras, o partes de ella que sean rechazados por la Inspección de Obra, y ningún material será llevado a obra sin la previa inspección en Fábrica, a menos que se acuerde otra cosa.

.c No obstante cualquier inspección realizada o aprobación, el Contratista será responsable de efectuar su provisión en un todo de acuerdo con las normas y especificaciones establecidas. El hecho que los materiales hubieran sido aceptados en Fábrica por la Inspección de Obra, no anula el rechazo final en obra si el trabajo no se encuentra en las condiciones adecuadas y requeridas.

5.2. Hormigón sin armar

5.2.1. Generalidades

Para la ejecución de hormigón sin armar se cumplirán las especificaciones generales y las características de los materiales ya mencionadas.

5.2.2. Relleno de cimientos comunes (m³)

Se podrá requerir fundación simple para pircas, cercos, etc., de acuerdo a PETP y/o documentación gráfica. Para estos casos, se efectuará de la siguiente manera: sobre el fondo de la zanja, previamente limpiada, humedecida, compactada y nivelada, se echará una cama de aproximadamente 15 cm de espesor de mortero tipo E.

El canto rodado, que será de 5 a 10 cm de diámetro, se mojará debidamente volcándose a continuación en la zanja en capas de 20 cm, que se apisonará con fuerza hasta que la mezcla refluya en la superficie.

Esta técnica se repetirá en capas sucesivas perfectamente compactadas, hasta completar el nivel de terminación previsto.

No se aceptará que el relleno se haga colocando la piedra en seco para luego mojarla y cubrirla con mortero.

5.2.3. Para base de cañerías (m³)

Los caños de cloacas y albañales se asentarán sobre una base de hormigón tipo C, que se echará sobre la zanja, previamente limpiada y humedecida.

La superficie de apoyo seguirá la pendiente de los caños y se ejecutará de forma cóncava (dos aguas hacia adentro) con un espesor mínimo en su centro de 5 cm y en sus lados de 6.5 cm, y un ancho de 30 cm.

5.2.4. Para base de cámaras (m³)

Se podrá requerir hormigón simple para base de cámaras de acuerdo a PETP. Sobre el fondo previamente limpiado, nivelado y humedecido, se extenderá una capa de arena gruesa de 2 cm de espesor sobre la cual se ejecutará la base para cámara con hormigón tipo D, el que se apisonará perfectamente sobre el fondo. El espesor para cámaras de inspección será de 15 cm y para cámaras sépticas de 20 cm.

5.3. Estructura metálica

5.3.1. Generalidades

En todos los aspectos atinentes a la construcción de las estructuras metálicas, preparación de los elementos estructurales, recepción y ensayos de materiales, confección de uniones, montaje, protección contra la corrosión y el fuego, controles de calidad, conservación de los medios de unión, estados de los apoyos, etc., como así también todo lo relativo al proyecto, cargas, acciones, cálculo de solicitaciones y dimensionamiento de las estructuras metálicas, y en tanto no contradiga a este Pliego, serán de aplicación en primer término, los reglamentos, recomendaciones y disposiciones del CIRSOC 301 (Centro de Investigación de los Reglamentos Nacionales de Seguridad para Obras Civiles), los que la Contratista deberá conocer y respetar, y que pasarán a formar parte de estas especificaciones.

La Empresa Contratista deberá presentar planos y planillas de cálculo de las estructuras metálicas para su posterior aprobación dentro de los veintiún (21) días corridos de la firma del Contrato. Dicha documentación deberá ser realizada por la empresa Contratista e incluirá, una Memoria Técnica, donde se consignará la configuración general de la estructura; las hipótesis y análisis de cargas adoptados; características de los materiales a utilizar; los criterios, constantes y métodos de dimensionamiento y/o verificación; y la descripción de la ejecución de la obra, con el correspondiente plan de las etapas de la misma.

5.3.2. Características de los materiales

Se emplearán únicamente materiales nuevos, los que no deberán estar herrumbrados, picados, deformados o utilizados con anterioridad con cualquier fin.

Los aceros a utilizar en la fabricación de estructuras metálicas serán de las calidades indicadas en los planos, tanto generales como de detalle. No obstante, cuando no esté especificado el material en los planos de proyecto se utilizarán los indicados para cada elemento en los puntos siguientes, los que deberán cumplir con las normas respectivas expresadas en el Cap. 2.3. (CIRSOC 301).

5.3.2.1. Perfiles laminados y chapas

Se utilizarán aceros de diversas calidades según sea la función a cumplir por el elemento estructural de que se trate.

Los perfiles en general, serán ejecutados con acero Tipo F-24. En particular, los perfiles ángulo podrán ser de acero Tipo F-22, y las chapas y planchuelas, de acero Tipo F-20 siempre y cuando el espesor de estos elementos estructurales no exceda de 19.1 mm (3/4").

Las características mecánicas de estos aceros estarán indicadas en el Cap. 2.4 - Tabla 1 (CIRSOC 301).

5.3.2.2. Barras roscadas

Para los tensores, tillas, anclajes y barras roscadas en general se utilizará acero de calidad 4.6 según DIN 267 o un acero de superiores características mecánicas.

Las partes roscadas de las barras serán galvanizadas en caliente.

5.3.2.3. Bulones, tuercas y arandelas

Se utilizarán aceros de diversas calidades según el elemento de que se trate, los que deberán cumplir las normas correspondientes. En el caso de bulones y tuercas, serán las normas IRAM 5214, 5220 y 5304 (Cap. 8.8.1. - CIRSOC 301).

5.3.2.3.1. Bulones comunes

Todos los bulones y tuercas serán de forma hexagonal y llevarán un tratamiento de galvanizado en caliente. Los bulones deberán cumplir con las normas IRAM correspondientes, teniendo especial cuidado en el cumplimiento de las dos condiciones siguientes:

a- La sección de apoyo de la cabeza del bulón deberá ser como mínimo igual a la sección de apoyo de la tuerca correspondiente.

b- La longitud roscada será función de la longitud de apriete de los bulones, de tal manera que con la adición de una arandela de 8 mm de espesor no quede parte roscada dentro de los materiales a unir.

5.3.2.3.2. Tuercas

Deberán cumplir con las condiciones de calidad exigidas para los bulones según normas IRAM - Cap. 2 - CIRSOC 301 - como así también en lo referente a su forma hexagonal y tratamiento galvánico. Las tuercas serán además del tipo autoblocante aprobado. Si ello no fuera posible, los filetes de rosca del bulón estarán inclinados hacia arriba para evitar el retroceso de la tuerca.

5.3.2.4. Electrodo

Los electrodos que se empleen en las soldaduras dependerán de las condiciones y clasificación del uso, debiendo cumplir las normas al respecto tanto para los de soldadura de acero liviano como los de soldadura de arco de hierro y acero.

5.3.3. Fabricación

La fabricación de todos los elementos constitutivos de la estructura metálica se hará de acuerdo a los planos aprobados de proyecto y a los planos de construcción o de taller, respetándose en un todo las indicaciones contenidas en ellos.

Si durante la ejecución se hicieran necesarios algunos cambios en relación a los mismos, estos habrán de consultarse con la Inspección de Obra que dará o no su consentimiento a tales cambios.

Las estructuras metálicas objeto de este Pliego se ejecutarán con materiales de primera calidad, nuevos, perfectamente alineados y sin defectos ni sopladuras.

5.3.3.1. Elaboración del material

5.3.3.1.1. Preparación

Se deben eliminar las rebabas en los productos laminados.

Las marcas de laminación en relieve sobre superficies en contacto han de eliminarse.

La preparación de las piezas a unir ha de ser tal que puedan montarse sin esfuerzo y se ajusten bien las superficies de contacto.

Si se cortan los productos laminados mediante oxicorte o con cizalla se puede renunciar a un retoque ulterior en caso de superficie de corte sin defectos. Pequeños defectos de superficie como grietas y otras zonas no planas pueden eliminarse mediante esmerilado.

No está permitido en general cerrar con soldaduras las zonas defectuosas. En este aspecto serán de aplicación obligatoria todas las indicaciones expresadas en los Cap. 10.1 y 10.2 del CIRSOC 301.

5.3.3.1.2. Práctica de fabricación

Todas las piezas fabricadas llevarán una marca de identificación, la que aparecerá en los planos de taller y montaje y en las listas de embarque. Se indicarán marcas de punto cardinal en los extremos de vigas pesadas y cabriadas, para facilitar su montaje en la obra.

5.3.3.1.3. Planos de taller

La Contratista realizará todos los planos constructivos y de detalle necesarios para la fabricación y erección de la obra, siguiendo en todo los planos generales.

A tal efecto, confeccionará los planos y requerirá la correspondiente aprobación de la UEP antes de enviar los planos al taller.

La aprobación de sustituciones de perfiles por parte de la Inspección de Obra no justificará en modo alguno un incremento en el costo, el que, de existir, será soportada por la Contratista sin derecho a reclamo alguno por ese concepto.

De idéntica forma, la aprobación de los planos de taller por parte de la Inspección de Obra no relevará a la contratista de su responsabilidad respecto de la exactitud que debe tener la documentación técnica, la fabricación, y el montaje.

Se deja expresa constancia que no podrá la Contratista proceder a la fabricación en taller de una pieza o elemento estructural cualquiera, si el correspondiente plano no cuenta con la aprobación de la UEP.

En los planos de taller deberá el contratista diferenciar claramente cuáles uniones se harán en taller y cuáles serán uniones de montaje. De igual forma deberá quedar claramente establecido el tipo, la ubicación, tamaño y extensión de soldaduras, cuando éstas deban utilizarse.

5.3.3.2. Uniones

En todo lo atinente a este tema será de aplicación obligatoria todo lo que al respecto se indica en los Cap. 8 y 10.3 de CIRSOC 301. Las uniones de taller podrán ser soldadas o abulonadas. Las uniones soldadas en obra deberán evitarse, pudiendo materializarse sólo excepcionalmente y con la aprobación escrita de la Inspección de Obra. No se permitirán uniones unilaterales a no ser que estén específicamente indicadas en los planos de proyectos y aprobadas por la Inspección de Obra.

5.3.3.2.1. Uniones soldadas

Los elementos a unirse mediante soldadura, deberán prepararse para ello convenientemente.

La suciedad, la herrumbre, la escamilla de laminación y la pintura así como las escorias del oxicorte deberán eliminarse cuidadosamente antes de la soldadura.

Las piezas a unir mediante soldadura se deberán apoyar y sostener de tal manera que puedan seguir el encogimiento.

Después de la soldadura las piezas deberán tener la forma adecuada, a ser posible sin un posterior enderezado. Se deberán conservar exactamente y en lo posible la forma y medidas prescriptas de los cordones de soldaduras. Si los bordes de las chapas han sido cortados mediante cizallas las superficies de corte destinadas a ser soldadas deberán trabajarse con arranque de virutas.

Nunca deberán cerrarse con soldaduras fisuras, agujeros y defectos de unión.

En todos los cordones de soldaduras angulares, deberá alcanzarse la penetración hasta la raíz.

En las zonas soldadas no deberá acelerarse el enfriamiento mediante medidas especiales.

Durante la soldadura y el enfriamiento del cordón (zona al rojo azul) no deberán sacudirse las piezas soldadas o someterlas a vibraciones.

No se permitirán uniones en las barras fuera de las indicadas en los planos de taller, debiendo por lo tanto utilizárselas en largos de origen o fracciones del mismo.

Cuando deban usarse juntas soldadas, los miembros a conectarse se proveerán con suficientes agujeros de bulones de montaje para asegurar un alineamiento perfecto de los miembros durante la soldadura.

La soldadura que hubiere que realizar excepcionalmente en obra se realizará bajo los mismos requisitos que la soldadura de taller. La pintura en áreas adyacentes a la zona de soldar se retirará a una distancia de 2.5 cm a cada lado de la unión.

5.3.3.3. Cortes y agujeros

5.3.3.3.1. Cortes

Los cortes serán rectos, lisos y en escuadra; no presentarán irregularidades ni rebabas.

Los cortes de los productos laminados deben estar exentos de defectos gruesos, debiéndose poner especial cuidado en el tratamiento de la superficie de corte cuando se trate de piezas estructurales sometidas a acciones dinámicas. A tal efecto, los cortes deben ser repasados de manera tal que desaparezcan fisuras, ranuras, estrías y/o rebabas según se indica en el Cap. 10.2.4. - CIRSOC 301.

5.3.3.3.2. Agujereado

Los orificios para bulones pueden hacerse taladrados o punzonados según los casos descritos en el Cap. 10.3.1. - CIRSOC 301. El borde del agujero no presentará irregularidades, fisuras rebabas ni deformaciones. Los agujeros circulares se harán de diámetro 1,6 mm mayor que el diámetro del bulón. Los agujeros alargados se harán de acuerdo a plano.

Las piezas que deban abulonarse entre sí en la obra, se presentarán en el taller a efectos de asegurar su coincidencia y alineación.

Cuando en la ejecución de la unión abulonada se prevea el uso de tornillos calibrados, deberá ponerse especial énfasis en el diámetro de los orificios - Cap.10.3.8. - CIRSOC 301.

5.3.3.4. Tratamiento superficial

A fin de asegurar una adecuada protección anticorrosiva, las piezas deberán ser objeto de una cuidadosa limpieza previa a la aplicación de una pintura con propiedades anticorrosivas.

La protección contra la corrosión deberá ser encarada por el Contratista siguiendo las recomendaciones del Cap. 10.5.1. - CIRSOC 301 y en particular atender a lo siguiente:

5.3.3.4.1. Limpieza y preparación de las superficies

Antes de limpiar se prepara la superficie según la norma IRAM 1042 debiendo el contratista seleccionar de común acuerdo con la Inspección de obra, el método más conveniente según el estado de las superficies, con miras al cumplimiento de las siguientes etapas (Cap. 10.5.1.1. - CIRSOC 301):

1. Desengrase
2. Remoción de escamas de laminación y perlas de soldadura y escoria

- 3. Extracción de herrumbre
- 4. Eliminación de restos de las operaciones anteriores

5.3.3.4.2. Imprimación (mano de antióxido)

Se dará a toda las estructuras, convertidor de óxido rico en zinc previo desengrasado con aguarrás o disolventes fosfatizantes, una mano en taller, en forma uniforme y completa. No serán pintadas en taller las superficies de contacto para uniones en obra, incluyendo las áreas bajo arandelas de ajuste. Luego del montaje, todas las marcas, roces, superficies no pintadas, bulones de obra, remaches y soldaduras, serán retocadas por la Contratista.

5.3.4. Transporte, manipuleo y almacenaje

5.3.4.1. Metodología

Durante el transporte, manipuleo y almacenamiento del material, el contratista deberá poner especial cuidado en no lastimar la película de protección ni producir deformaciones en los elementos, debiendo la Contratista reparar los deterioros a entera satisfacción de la Inspección de Obra.

Idénticas precauciones deberá tomar para el envío del material a obra.

Asimismo, antes y durante el montaje, todos los materiales se mantendrán limpios; el manipuleo se hará de tal manera que evite daños a la pintura o al acero de cualquier manera. Las piezas que muestren el efecto de manipuleo rudo o daños, serán rechazadas al solo juicio de la Inspección de Obra

Los materiales, tanto sin trabajar como los fabricados serán almacenados sobre el nivel del suelo sobre plataformas, largueros u otros soportes. El material se mantendrá libre de suciedad, grasas, tierra o materiales extraños y se protegerá contra la corrosión.

Si la suciedad, grasa, tierra o materiales extraños contaminaran el material, este será cuidadosamente limpiado para que de ninguna manera se dañe la calidad de la mano final de pintura.

Si la limpieza daña la capa de convertidor de óxido, se retocará toda la superficie.

5.3.4.2. Depósito

Todas las piezas fabricadas y hasta su expedición, se guardarán bajo techo, sobre plataformas, tirantes u otros elementos que las separen del piso.

En caso de depositarse a la intemperie se protegerán debidamente contra polvo y agua mediante cubiertas impermeables.

5.3.5. Montaje

La ubicación de los bulones de anclaje para bases de columnas y placas base será verificada cuidadosamente antes de comenzar el montaje. Cualquier novedad al respecto será comunicada a la Inspección de Obra. La estructura deberá ser colocada y aplomada cuidadosamente antes de proceder al ajuste definitivo de las uniones. Como la estructura con sus uniones flojas es inestable, la Contratista deberá tomar los recaudos necesarios para evitar accidentes, debiendo extremarlos en el caso en que parte de la estructura deba permanecer en esas condiciones un tiempo prolongado.

Queda terminantemente prohibido el uso del soplete en obra para corregir errores de fabricación, muy especialmente en los elementos estructurales principales.

La estructura deberá encontrarse en perfectas condiciones en el momento de su entrada en servicio luego de la recepción definitiva de la misma. A tal efecto la contratista deberá tener en cuenta todas las providencias necesarias para proteger estas estructuras de la oxidación así como de cualquier otro daño que ocasionara deterioro a las mismas, tanto durante el período de montaje, como en los anteriores de taller, transporte y espera, cuanto en el posterior de entrada de servicio.

Por tal motivo, el contratista empleará personal competente, siendo responsable de su comportamiento y de la observación de las reglas y ordenanzas vigentes.

Los defectos de fabricación o deformaciones producidas, que se produzcan durante el montaje, serán inmediatamente comunicados a la Inspección de Obra. La reparación de las mismas deberá ser aprobada y controlada por la Inspección de Obra. La Contratista será responsable de la cantidad y estado de conservación del material de la obra.

5.3.5.1. Bulones

Los bulones de montaje para uniones (excepto los de alta resistencia) que deban quedar expuestos a la intemperie llevarán un tratamiento de galvanizado. El contratista deberá adoptar precauciones especiales para que en todo bulón se cumpla lo indicado en el Cap. 10.3.9.2. - CIRSOC 103 respecto de la secuencia de apretado y el par de apriete.

5.3.5.2. Apuntalamiento

La Contratista suministrará todos los tensores, riostras o apuntalamientos necesarios para el sostén temporario de cualquier parte del trabajo, y los retirará tan pronto el trabajo montado haya sido inspeccionado y aprobado por la Inspección de Obra.

5.3.5.3. Mandriles

Se permitirá el uso de mandriles sólo para juntar los diversos componentes. No se utilizarán para agrandar agujeros o de modo que pueda dañar o distorsionar el metal.

5.3.5.4. Aplomado y nivelado

Toda la armazón de acero estructural será vertical u horizontal dentro de las tolerancias permitidas, a no ser que se indique lo contrario en los planos o en las especificaciones individuales.

5.3.5.5. Cortes a soplete

No se permitirá el uso del soplete en la obra para corregir errores de fabricación en ninguno de los elementos principales de las estructuras metálicas. Tampoco se permitirá su utilización para retocar uniones abulonadas que no estén correctamente hechas. El uso del soplete para el corte de piezas secundarias en obra quedará a criterio de la Inspección de Obra.

5.3.5.6. Marcado y retoques

Todas las piezas se marcarán nítidamente con pintura indeleble indicando su posición y orientación de manera que puedan ser identificadas en el montaje.

Una vez montada la estructura se retocarán las Capas deterioradas con convertidor. Si el estado de la pintura así lo exigiere al solo juicio de la Inspección de obra, la contratista removerá el convertidor de óxido aplicado y repintará la totalidad de las piezas.

Una vez aprobado el procedimiento indicado, se aplicarán como mínimo dos manos de esmalte sintético de marca reconocida en plaza y a satisfacción de la Inspección de Obra.

5.3.6. Pintura

Las pinturas y materiales a emplear, así como la ejecución de la mano de obra se regirán por las normas IRAM y por las directivas indicadas posteriormente.

El pintado de las estructuras deberá ejecutarse cuando las superficies de estas estén completamente secas, no debiéndose pintar en días cuya humedad relativa ambiente sea superior a 85% o cuya temperatura ambiente sea inferior a 5°C o superior a 50°C. Las condiciones del ambiente de pintado deberá cumplir con: ausencia de polvos y/o gases corrosivos. En todo lo atinente a este tema será además la aplicación obligatoria todo lo que al respecto indica el Cap. 10.5.1.2. - CIRSOC 301.

5.3.6.1. Limpieza

La estructura metálica destinada a ser pintada deberá ser sometida previamente a una prolija limpieza mediante alguno de los métodos indicados en el Cap. 10.5.1.1. - CIRSOC 301 y norma IRAM 1042.

5.3.6.2. Convertidor de óxido

Inmediatamente después de efectuada la limpieza en el taller, el contratista aplicará a todas las superficies de la estructuras 1 (una) mano de convertidor de óxido rico en zinc a pincel.

La aplicación de la pintura anticorrosiva deberá hacerse efectiva después de la limpieza pero antes de que existan nuevas señas de oxidación (sobre todo si la limpieza es por medio de arenado).

5.3.6.3. Terminación

A continuación del secado del convertidor de óxido, la Contratista aplicará a todas las superficies de la estructura metálica 2 (dos) manos de pintura esmalte sintético, aplicado a pincel o a soplete, y de color a determinar por la Inspección de Obra.

Una vez montada la estructura en su lugar definitivo y de ser necesario, se efectuarán los retoques correspondientes de la pintura esmalte.

El espesor de las diferentes pinturas de cobertura o recubrimiento no podrá ser menor de 120 (+/- 20) micrones (Cap. 10.5.1.1. - CIRSOC 301). De no ser así, la Contratista deberá llegar al espesor requerido mediante la aplicación de pintura esmalte, sin que ello de lugar a reclamos de ninguna especie.

5.3.6.4. Inspección y aprobación

La Inspección de Obra estará facultada para extraer, durante la realización del pintado, muestras de pintura directamente de los recipientes utilizados por el personal de obra, a fin de verificar que la pintura utilizada sea igual a la aprobada oportunamente.

En caso de comprobarse la utilización de pintura no aprobada se exigirá su remoción y reejecución del trabajo ya realizado, por cuenta exclusiva del Contratista.

La Contratista deberá asimismo solicitar oportunamente y con la debida antelación, la inspección y aprobación de los trabajos correspondientes a la ejecución de cada una de las manos de pintura aplicadas y terminadas.

5.3.7. Control de calidad

5.3.7.1. Inspección

Los materiales, la fabricación y el montaje de todas las partes constitutivas de las estructuras metálicas objeto de este Pliego estarán sujetos a la inspección por parte de la Inspección de Obra en cualquier momento del avance de los trabajos, ya sea en taller o en obra.

Por tal motivo, la Inspección de Obra estará facultada para extraer muestras de cualquier elemento, lugar o etapa constructiva, directamente de los utilizados por el personal de obra, a fin de verificar que los materiales utilizados sean de las mismas características que los especificados en este Pliego o que las muestras aprobadas oportunamente. Los ensayos que demanden tales verificaciones correrán por cuenta de la Contratista. En caso de comprobarse la utilización de materiales no aprobados, se le exigirá a la Contratista la inmediata remoción de los mismos y la reejecución del trabajo realizado por su exclusiva cuenta y cargo, no teniendo derecho a reclamo alguno por este concepto.

5.3.7.2. Aprobación

Las propiedades físico-mecánicas de los aceros serán debidamente garantizadas por la Contratista mediante certificado de calidad expedido por el fabricante, el que será presentado a la Inspección de Obra para su aprobación.

A tal efecto la Contratista deberá efectuar todos los ensayos necesarios, y a su costo, para asegurar que la calidad de los materiales a utilizar cumpla con la anteriormente especificada.

Con la suficiente antelación deberá proponer a la Inspección de Obra el programa de dichos ensayos.

La Inspección de Obra no autorizará la utilización de materiales en las estructuras de los que no haya sido presentado el correspondiente certificado de calidad.

6) MAMPOSTERÍA

6.1. Normas generales

La mampostería se ejecutará con sujeción a las siguientes exigencias:

- Se respetará en un todo la calidad establecida para los materiales correspondientes.
- Los ladrillos se colocarán mojados.
- Sin golpearlos, se los hará resbalar sobre la mezcla, apretándolos de manera que esta rebase las juntas.
- El espesor de los lechos de mortero no excederá de 1.5 cm.
- Las hiladas de ladrillos se colocarán utilizando la plomada, el nivel, las reglas, etc., de modo que resulten horizontales, a plomo y alineados, coincidiendo sus ejes con las indicaciones de los planos correspondientes.
- Las juntas verticales serán alternadas en 2 hiladas sucesivas, consiguiendo una perfecta y uniforme trabazón en el muro.
- Los muros que se crucen y empalmen, serán trabados en todas las hiladas.
- Cuando el muro deba empalmarse a otros existentes, se practicarán sobre éstos los huecos necesarios para conseguir una adecuada trabazón entre ellos.
- Los muros se ligarán a columnas y/o pantallas de hormigón armado, previamente salpicado con mortero tipo L, por medio de barras de hierro \varnothing 4.2 mm cada 50 cm de separación entre ellas como máximo.
- Los huecos para andamios o similares, se rellenarán con mezclas frescas y ladrillos recortados a la medida necesaria.
- En muros donde estén previstas bajadas pluviales o de otro tipo embutidas, se dejará en el lugar indicado el nicho correspondiente.
- Se ejecutarán todos los conductos indicados en planos, como así también todos aquellos necesarios por disposiciones reglamentarias o para el correcto funcionamiento de las instalaciones. En cada caso la Inspección dará las instrucciones generales para su construcción y/o terminación de revoque o revestimiento.

6.2. Mampostería de cimiento de ladrillo común (m³)

Se considera mampostería de cimiento a la que se construye desde la fundación o superficie de asiento hasta la capa aisladora horizontal.

Sobre la fundación prevista, se ejecutará la mampostería de cimiento en un todo de acuerdo a las medidas indicadas en los planos de replanteo, planos generales y de detalles correspondientes, controlando los ejes y la escuadría de los muros.

Debajo de las aberturas, el muro de cimiento será corrido y perfectamente trabado.

Se usarán ladrillos de primera calidad y mortero tipo H (1/4:1:4 cemento, cal aérea, arena gruesa).

El Contratista deberá solicitar autorización de la Inspección antes de continuar con la capa aisladora horizontal a los efectos de reajustar la cota definitiva de la misma.

6.3. Mampostería de elevación de ladrillo común (m³)

Se entiende por tal toda mampostería que se construya por encima del nivel de la primera capa aisladora horizontal. Se usarán ladrillos de primera calidad y se asentarán con mortero tipo J.

Las dimensiones parciales y/o totales se ajustarán en un todo a planos generales y de detalles.

6.4. Mampostería de elevación de ladrillo común en panderete (m²)

Donde se indique en los planos correspondientes se levantará tabique de 0.10 m de espesor con ladrillos comunes de primera calidad, colocados de panderete, usándose mortero tipo F.

6.5. Mampostería de elevación de ladrillo visto (m³)

Comprenden estos trabajos los paramentos que se levantan por encima de la capa aisladora horizontal y se seguirá lo señalado en los planos generales y de detalles correspondientes.

Se construirá con ladrillos comunes de primera calidad, ejecutados al efecto, escuadrados y de tamaño y color uniforme. Se asentará con mortero tipo F.

Se dejarán fraguar las juntas y dentro del mismo día de ejecutadas se procederá a rehundirlas con espátula apropiada hasta 1.5 cm de profundidad.

Los paramentos de ladrillo visto recibirán el siguiente tratamiento: interiormente, previo jaharro, un salpicado impermeable tipo L; exteriormente se tomarán las juntas con mortero tipo C a espátula comprimiendo perfectamente el mortero. Posteriormente se limpiarán los ladrillos con cepillo y luego con ácido clorhídrico diluido al 10 %, lavándose con todo cuidado el paramento así tratado.

El acabado se realizará aplicando dos manos a pincel de pintura impermeable especial, incolora, aprobada por la Inspección. Para la aplicación del producto, se deberá dejar pasar el tiempo recomendado por el fabricante luego de la ejecución de la mampostería vista.

Cuando se indique en los planos muro de 0.30 m de espesor de ladrillo visto en sus dos caras, se ejecutarán dos muros de 0.15 m apareados. Se unirán en sus extremos.

Queda prohibido en este tipo de muros el asiento de los andamios, que deberán ser flotantes.

6.6. Mampostería de ladrillo común bolseado (0.15 - 0.30 m) (m³)

Se ejecutará con ladrillos comunes de primera calidad, perfectamente escuadrados, utilizándose mortero tipo A.

Una vez que el mortero comience su proceso de endurecimiento, se rehundirán las juntas hasta una profundidad de 5 mm utilizando para ello un hierro liso de 0.10, comprimiéndose con fuerza.

Se tendrá especial cuidado que no queden rebarbas de mortero sobre el plomo del paramento. Para su terminación se procederá de acuerdo a las especificaciones del ítem "Revoque bolseado".

6.7. Mampostería cribada de ladrillo común (0.15 - 0.30 m) (m³)

Se ejecutará mampostería cribada de ladrillos comunes sobre la correspondiente capa aisladora horizontal en los lugares que indiquen los planos generales y de detalles respectivos.

Los ladrillos serán de primera calidad, perfectamente escuadrados y elegidos al efecto. Los cribados se ejecutarán en un todo de acuerdo a la forma y dimensión indicados en los planos de detalles, utilizándose mortero tipo L.

6.8. Mampostería de ladrillo común y piedra bola (m³)

Se ejecutará de acuerdo a los planos generales y de detalles con cantos rodados elegidos al efecto, sin quebraduras ni aristas vivas. Se usará piedra de tamaño grande (diámetro aproximado 30 cm). Las piedras se acunarán con ladrillos de primera calidad para producir los asientos necesarios. Las juntas se enrasarán tanto en la piedra como en el ladrillo, sin que por ello quede oculta la textura de este último.

6.9. Mampostería de piedra bola (m³)

Se ejecutará de acuerdo a planos generales y de detalles, con cantos rodados elegidos al efecto sin quebraduras ni aristas vivas.

Se usarán piedras de distintos tamaños, acomodándolas de manera de obtener una distribución homogénea sobre la superficie del muro. Las juntas se rehundirán haciendo resaltar las piedras y dichas juntas se repararán con una bolsa, con el objeto de lograr una textura rústica.

Se tendrá especial cuidado de obtener una perfecta trabazón de las piedras en la totalidad del muro, a fin de evitar desprendimientos de las capas superficiales. La mampostería se ejecutará con mortero tipo F.

6.10. Mampostería sanitaria (m³)

Se utilizarán para su ejecución ladrillos comunes de primera calidad y mortero tipo L.

6.11. Tabique de ladrillos huecos cerámicos de 10 cm de espesor (8x18x25) (m²)

Se ejecutarán en los lugares indicados en planos, utilizándose ladrillos cerámicos huecos de 8x18x25 de primera calidad, asentados con mortero tipo G.

6.12. Tabique de ladrillos huecos cerámicos de 15 cm de espesor (12x18x25) (m²)

Se ejecutarán en los lugares indicados en planos, empleándose ladrillos cerámicos huecos de 12x18x25 asentados con mortero tipo G.

6.13. Tabique de ladrillos huecos cerámicos de 20 cm de espesor (18x18x25) (m²)

Se ejecutarán en los lugares indicados en planos, empleándose ladrillos cerámicos huecos de 18x18x25, colocándose los ladrillos con la dimensión de 18 cm en el sentido del espesor del tabique.

Para su ejecución se empleará mortero tipo G.

6.14. Mampostería de bloques cementicios (9.2x19x39) (19x19x39) (m²)

En los lugares indicados en los planos generales y de detalles se ejecutará mampostería de bloques cementicios del espesor especificado. Para su ejecución se utilizará mortero tipo G. Los bloques se asentarán secos, sin previo humedecimiento. Se les hará resbalar a mano, sin golpearlos, en el lecho de mortero, apretándolo de manera que éste refluya por las juntas.

Los ladrillos se asentarán con un enlace nunca menor a la mitad de su ancho en todo sentido y las hiladas serán perfectamente horizontales. La trabazón será regular, debiendo corresponderse en líneas las juntas verticales de hiladas alternadas y el espesor del lecho de mortero no excederá de 1.5 cm.

6.15. Mampostería cribada de bloques cementicios (19x19x39) (m²)

En los lugares indicados en los planos generales y de detalles se ejecutará mampostería cribada de bloques cementicios. Se asentarán con mortero tipo G.

Se colocarán con las juntas horizontales y verticales ajustadas con espátula. Para el caso que el muro deba levantarse sin traba, el espesor de las juntas verticales será fijada en obra y aprobada por la Inspección, con el objeto de conseguir un número entero de bloques por hilada.

Los bloques se asentarán en seco, sin humedecerlos previamente. Con el objeto de rigidizar esta mampostería se colocarán 2 hierros \varnothing 6 cada 4 hiladas con mortero tipo L.

6.16. Mampostería de ladrillos de vidrio (22x22x6) (m²)

Se ejecutará en los lugares indicados en los planos generales y de detalles, empleándose ladrillos de vidrio tipo normal de 22x22x6 o del tamaño especificado particularmente, asentados con mortero tipo K, con juntas coincidentes verticales y horizontales rehundidas. En las juntas horizontales y verticales se agregarán las varillas de hierro del tipo y sección que fuera necesario y/o se especifique en planos. En los encuentros con muros o losas se preverá un sellado con una junta de mastic elástico apropiado.

6.17. Unión de mampostería existente con mampostería nueva (0.15x0.30 m)(m³)

Toda vez que deba unirse un muro nuevo a otro existente, se procederá de la siguiente forma: en el muro existente se picará el revoque en un ancho igual al del muro a construirse, luego cada 40 cm se harán cortes en la mampostería existente hasta una profundidad y alto mínimo de 15 cm.

Estos cortes se harán en toda la altura de unión de ambos muros y en la mampostería de cimiento con el objeto de lograr una adecuada trabazón, reforzándolo en estos puntos con hierros \varnothing 8 de 0.60 m de longitud como mínimo.

Los ladrillos en correspondencia con la unión de las 2 mamposterías se asentarán con mezcla tipo H (1/4:1:4 cemento, cal aérea, arena gruesa).

La parte del muro existente afectado por la unión deberá limpiarse perfectamente y mojarse abundantemente a medida que se vaya levantando el nuevo muro, además de regarse con una lechada de cemento Portland puro.

7) AISLACIONES

7.1. Aislaciones hidrófugas

7.1.1. Capa aisladora (m²)

La capa aisladora a ejecutar en todos los muros y paredes será tipo cajón y el mortero a emplear en ella será tipo K con agregado de hidrófugo inorgánico en proporción según indicaciones del fabricante en el agua de amasado.

Se ejecutará capa aisladora horizontal doble. La primera capa se ejecutará sobre la última hilada de la mampostería de cimientos (sobre los cimientos, vigas de fundación o plateas) y antes de comenzar a ejecutarse la mampostería en elevación, ubicada a 5 cm como mínimo por debajo del nivel de piso (cuando exista diferencia de nivel de piso a ambos lados del paramento, se tomará el nivel de piso más bajo).

La segunda capa horizontal se ubicará a 5 cm sobre el nivel de piso (cuando exista diferencia de nivel de piso a ambos lados del paramento, se tomará el nivel de piso más alto).

El espesor de cada capa horizontal será de 2 cm como mínimo y su ancho será igual al del muro o pared correspondiente sin revoque.

Se terminará con cemento puro estucado con cuchara (usando pastina de cemento y no el polvoreo del mismo). El planchado deberá ser perfecto a fin de evitar puntos débiles producidos por la posible disminución del espesor de la capa.

A fin de evitar la aparición de fisuras, se deberá curar la capa con regados abundantes y/o cubriéndola con elementos húmedos.

Una vez fraguada se cubrirá con dos manos cruzadas de pintura asfáltica.

Las dos capas horizontales se unirán a ambos lados del paramento por dos capas aisladoras verticales, de un espesor mínimo de 7 mm, formando un cajón hidráulico, perfectamente alisado.

Cuando el paramento exterior del muro sea de ladrillo visto y esté en contacto con el terreno natural, la primera capa horizontal se ubicará a 5 cm como máximo sobre el nivel de piso exterior y la segunda a 5 cm como máximo sobre el nivel de piso interior. La unión vertical entre ambas capas se realizará sobre el lado interior del muro. En este caso, la mampostería que se encuentre entre ambas capas horizontales se asentará con mortero tipo K.

Deberá asegurarse la continuidad de estas aislaciones, para lo cual se efectuarán empalmes en vertical en desniveles, no se interrumpirán en vanos o aberturas ajustando el nivel de la segunda capa y uniendo igualmente en vertical ambas capas en las mochetas formadas por los vanos y se cuidarán las uniones en los encuentros de

paramentos. Además se pondrá especial cuidado en la correcta unión y continuidad entre estas capas aisladoras y las aislaciones verticales de paredes y horizontales de contrapisos.

7.1.2. Aislación horizontal sobre contrapisos (m²)

Se deberá ejecutar protección horizontal hidrófuga sobre contrapisos con mortero tipo K con agregado de hidrófugo inorgánico en proporción según indicaciones del fabricante en el agua de la mezcla.

Se efectuará en plantas bajas cuando no se haya previsto film de polietileno bajo contrapisos, en plantas altas cuando se trate de locales sanitarios y donde se indique su ejecución en la documentación aprobada.

Se ejecutará sin solución de continuidad con las capas aisladoras verticales que encuentre en su perímetro y en plantas altas se elevará verticalmente en los paramentos perimetrales hasta 10 cm sobre NPT.

Los contrapisos sobre los que se aplicará la aislación deberán estar limpios, planos y curados. Los contrapisos de cascotes o arcilla expandida serán humedecidos y barridos con lechada de cemento antes de extender la protección.

El concreto hidrófugo se extenderá y alisará a cuchara, formando un manto continuo de un espesor mínimo de 7 mm.

Cuando se deban ejecutar pisos de mosaicos con mortero de asiento o carpetas de base sobre esta aislación hidrófuga, se irán realizando simultáneamente, a los efectos de mejorar la adherencia y favorecer el curado.

7.1.3. Aislación vertical en muros (m²)

La aislación vertical en muros consistirá en un azotado hidrófugo a ejecutar en todos los paramentos exteriores a revocar y exteriores de ladrillo visto (en la cara interior de muros de 30 cm, o en muros dobles en la cara exterior del muro interior), en paramentos interiores de locales sanitarios (bajo el jaharro), en cámaras de aire, en medianeras existentes, etc.

Será realizado con mortero tipo L con agregado de hidrófugo y alisado a cuchara. Cuando se indique se aplicarán posteriormente dos manos cruzadas de pintura asfáltica.

En todos los casos la ejecución de la aislación vertical será perfectamente continua, unida a las capas aisladoras, a estructuras de hormigón, etc., sellada convenientemente en encuentros con marcos de aberturas, artefactos y accesorios, etc.; y en cámaras de aire o en muros dobles será posterior al completamiento de instalaciones a embutir en la pared interna, a fin de evitar daños.

Se atenderá a lo especificado en el rubro "Revoques". A los fines del cómputo y presupuesto, para los distintos tipos de revoque se incluirá este azotado (excepto la pintura mencionada) en cada ítem a ejecutar de dicho rubro, mientras que para los demás casos (azotado sin revoques) será considerado por separado dentro del presente rubro "Aislaciones".

7.1.4. Tabique aislador vertical (m²)

Todos los paramentos exteriores de subsuelos (sin presión de aguas subterráneas) o los que separen desniveles pronunciados de piso deberán estar aislados mediante un tabique en toda su superficie, ejecutado previamente a la elevación del muro o pared.

El tabique se ejecutará con ladrillos comunes colocados de faja (0.15) y asentados con mortero tipo K con la adición de hidrófugo químico inorgánico tipo Sika 1 o calidad superior o similar en proporción según indicaciones del fabricante en el agua de amasado.

Sobre la cara del tabique que dará al paramento de subsuelo se efectuará una capa de 1.5 cm de espesor como mínimo con el mismo mortero.

Dicha capa se terminará con cemento puro estucado con cuchara usando pastina de cemento.

Una vez fraguada esta capa, se aplicarán sobre la misma dos manos cruzadas de pintura asfáltica de primera calidad cubriendo perfectamente el paramento.

El Contratista tendrá especial cuidado de que la colocación y la unión de las capas aisladoras verticales con las horizontales se ejecute con esmero y sin interrupciones y presentará con la antelación adecuada para su aprobación detalles constructivos en escala 1:5 ó 1:2 de la resolución de estos encuentros.

8) CUBIERTAS DE TECHO

8.1. Cubiertas sobre techo plano

8.1.1. Cubierta tipo A (m²)

En los lugares indicados en planos y según los detalles correspondientes, se ejecutará este tipo de cubierta de acuerdo a las siguientes especificaciones:

a) Barrera de vapor: Sobre la losa y aproximadamente a las 6 horas de haberse hormigonado, se dará un barrido cementicio de mortero tipo C con agregado de hidrófugo en proporción según indicaciones del fabricante en el agua de amasado, cuidando que cubra totalmente la superficie.

Posterior al curado y completo su proceso se procederá a aplicar pintura a base de caucho butílico, dando 3 (tres) manos de imprimación cruzadas, la primera diluida y la segunda y tercera puras, previo relleno de ángulos vivos con mortero tipo H (1/4:1:4 cemento, cal aérea, arena gruesa) y sellado de los mismos con babetas de lana de vidrio embebida en la misma pintura.

b) Aislación térmica: Sobre la losa así tratada se colocará una capa de hormigón de material aislante de 10 cm de espesor con el siguiente dosaje: 200 kg de vermiculita, 125 kg de cemento por m³. El hormigón irá generosamente distribuido, sin apisonar y emparejando cada capa con regla.

c) Relleno para pendiente: Sobre la superficie anterior se colocará un relleno de hormigón tipo A para dar una pendiente del 2 % hacia las bocas de desagüe, con un espesor nunca menor a 5 cm.

d) Capa de bovedillas: Sobre el relleno de hormigón para pendiente se asentará de plano una hilada de bovedillas comunes utilizando para su asiento mortero tipo G (1/2:1:4 cemento, cal aérea, arena gruesa) de un espesor mínimo de 2.5 cm.

Las bovedillas se colocarán con junta alternada o trabada a bastón roto y abierta de 1.5 cm de ancho, cuidando al asentarlas que las juntas queden debidamente rellenas con mortero.

Se exigirá que la superficie de terminación de la caja de bovedillas presente pendiente uniforme mínima de 2 % hacia las bocas de desagüe.

e) Barrido cementicio: Sobre la superficie de terminación se extenderá previo abundante humedecimiento de la misma un barrido de mortero fluido tipo C con agregado de hidrófugo en proporción según especificaciones del fabricante en el agua de amasado.

Se ejecutará el barrido cuidando que el mortero cubra totalmente la superficie.

f) Lechada de cemento: Se terminará la cubierta con un barrido de lechada de cemento cubriendo bien la superficie y cuidando un perfecto sellado de juntas y poros.

8.1.2. Cubierta tipo B

En los lugares indicados en planos y según los detalles correspondientes, se ejecutará este tipo de cubierta de acuerdo a las siguientes especificaciones:

a) Barrera de vapor: Sobre la losa y aproximadamente a las 6 horas de haberse hormigonado, se dará un barrido cementicio de mortero tipo C con agregado de hidrófugo en proporción según indicaciones del fabricante en el agua de amasado, cuidando que cubra totalmente la superficie.

Posterior al curado y completo su proceso se procederá a aplicar pintura a base de caucho butílico, dando 3 (tres) manos de imprimación cruzadas, la primera diluída y la segunda y tercera puras, previo relleno de ángulos vivos con mortero tipo H (1/4:1:4 cemento, cal aérea, arena gruesa) y sellado de los mismos con babetas de lana de vidrio embebida en la misma pintura.

b) Relleno para pendiente: Sobre la losa así tratada se colocará un relleno de hormigón tipo A para dar una pendiente del 2 % hacia las bocas de desagüe. Se exigirá un espesor mínimo de 5 cm de hormigón de relleno.

c) Capa de bovedillas: Sobre el relleno de hormigón para pendiente se asentará de plano una hilada de bovedillas comunes utilizando para su asiento mortero tipo G (1/2:1:4 cemento, cal aérea, arena gruesa) de un espesor mínimo de 2.5 cm.

Las bovedillas se colocarán con junta alternada o trabada a bastón roto y abierta de 1.5 cm de ancho, cuidando al asentarlas que las juntas queden debidamente rellenas con mortero.

Se exigirá que la superficie de terminación de la caja de bovedillas presente pendiente uniforme mínima del 2 % hacia las bocas de desagüe.

d) Barrido cementicio: Sobre la superficie de terminación se extenderá previo abundante humedecimiento de la misma un barrido de mortero fluido tipo C con agregado de hidrófugo en proporción según indicaciones del fabricante en el agua de amasado.

Se ejecutará el barrido cuidando que el mortero cubra totalmente la superficie.

e) Lechada de cemento: Se terminará la cubierta con un barrido de lechada de cemento cubriendo bien la superficie y cuidando un perfecto sellado de juntas y poros.

8.1.3. Cubierta tipo C

Cuando se encuentre indicado en planos se ejecutará este tipo de cubierta de acuerdo a las siguientes especificaciones:

a) Barrera de vapor: Sobre la losa y aproximadamente a las 6 horas de haberse hormigonado, se dará un barrido cementicio de mortero tipo C con agregado de hidrófugo en proporción según indicaciones del fabricante en el agua de amasado, cuidando que cubra totalmente la superficie.

Una vez completo el proceso de curado de la losa se procederá a aplicar pintura a base de caucho butílico, dando 3 (tres) manos de imprimación cruzadas, la primera diluída y la segunda y tercera puras, previo relleno de ángulos vivos con mortero tipo H (1/4:1:4 cemento, cal aérea, arena gruesa) y sellado de los mismos con babetas de lana de vidrio embebida en la misma pintura.

b) Aislación térmica y relleno para pendiente: Sobre la losa así tratada se colocará una capa de mortero de vermiculita, que tendrá la función tanto de material aislante térmico como también de relleno para dar la pendiente del 2 % hacia las bocas de desagüe, con un espesor mínimo en los embudos de 5 cm.

El dosaje de este mortero será el siguiente: 200 kg de vermiculita, 125 kg de cemento por m³.

El mortero se colocará con consistencia semiseca aplicándolo en capas de 5 cm, homogéneamente distribuido, sin apisonar, emparejando cada capa con regla.

Seguidamente se cubrirá con mortero tipo C con agregado de hidrófugo en proporción según especificaciones del fabricante en el agua de amasado.

c) Primera capa de bovedillas: Sobre la superficie anterior se colocará una hilada de bovedillas asentadas de plano sobre mortero tipo G (1/2:1:4 cemento, cal aérea, arena gruesa) de un espesor mínimo de 2.5 cm.

Las bovedillas se colocarán con junta alternada y abierta 1.5 cm de ancho cuidando al asentarlas que las juntas queden debidamente rellenas con mortero.

Sobre esta superficie se extenderá previo abundante humedecimiento una capa de mortero cementicio tipo C con agregado de hidrófugo en proporción según indicaciones del fabricante en el agua de amasado.

d) Capa compuesta hidrófuga: Sobre la superficie anterior y una vez completamente seca la misma, se procederá a dar una mano de imprimación bien diluida de pintura aislante a base de caucho butílico.

A continuación se irán colocando las siguientes sucesivas capas:

1º Una mano de pintura a base de caucho butílico, con un espesor de 2 mm (imprimación pura).

2º Una capa de membrana de vidrio o manta elástica de fibras sintéticas embebida con la misma pintura.

3º Otra mano de pintura a base de caucho butílico, con un espesor de 2 mm (imprimación pura).

4º Una segunda capa de membrana de vidrio o manta sintética embebida en pintura a base de caucho butílico.

5º Otra mano de pintura a base de caucho butílico, con un espesor de 2 mm (imprimación pura).

e) Segunda capa de bovedillas: Sobre la superficie anterior se colocará una hilada de bovedillas asentadas de plano sobre mortero tipo G (1/2:1:4 cemento, cal aérea, arena gruesa) de un espesor de 2.5 cm.

Las bovedillas se colocarán con junta alternada y encontrada.

Sobre las mismas se extenderá, previo abundante humedecimiento, un barrido de mortero fluido tipo C con agregado de hidrófugo en proporción según indicaciones del fabricante en el agua de amasado.

f) Lechada de cemento: Se terminará la cubierta con un barrido de lechada de cemento cubriendo bien la superficie y cuidando un perfecto sellado de juntas y poros.

g) MASTIC: En las uniones de los paramentos con la cubierta se procederá a su sellado con masilla plástica a base de caucho butílico. Este mismo procedimiento se efectuará alrededor de las rejillas que cubren los embudos de azoteas, ya sean estos de salida vertical o de salida lateral.

8.2. Cubiertas sobre techo inclinado

8.2.1. Cubierta tipo D

En los lugares indicados en planos y de acuerdo a los detalles particulares del proyecto, se ejecutará este tipo de cubierta según las siguientes especificaciones:

a) Barrera de vapor: Sobre la losa y aproximadamente a las 6 horas de haberse hormigonado, se dará un barrido cementicio de mortero tipo C con agregado de hidrófugo en proporción 1:10 en el agua de amasado, cuidando que cubra totalmente la superficie.

Una vez que se haya terminado el proceso de curado de la losa, se procederá a dar una mano de imprimación bien diluida de pintura a base de caucho butílico y luego dos manos cruzadas de imprimación pura de la misma pintura, previo relleno de ángulos vivos con mortero tipo H (1/4:1:4 cemento, cal aérea, arena gruesa).

b) Aislación térmica: Sobre la losa así tratada se colocará una capa de hormigón de material aislante de 10 cm de espesor con el siguiente dosaje: 200 kg de vermiculita, 125 kg de cemento por m³.

El mortero se colocará con consistencia semiseca aplicándolo en capas de 5 cm, homogéneamente distribuido, sin apisonar, emparejando cada capa con regla. Seguidamente se cubrirá con un mortero tipo C con agregado de hidrófugo en proporción según indicaciones del fabricante en el agua de amasado.

c) Aislación hidrófuga: Sobre la superficie anterior y una vez completamente seca la misma, se procederá a dar una mano de imprimación bien diluida de pintura a base de caucho butílico, y a continuación se irán colocando las siguientes sucesivas capas:

1º Una mano de pintura a base de caucho butílico, con un espesor de 2 mm (imprimación pura).

2º Una capa de membrana de vidrio o manta elástica de fibra sintética embebida con la misma pintura.

3º Otra mano de pintura a base de caucho butílico, con un espesor de 2 mm (imprimación pura).

4º Una segunda capa de membrana de vidrio o manta elástica de fibra sintética embebida en pintura a base de caucho butílico.

5º Otra mano de pintura a base de caucho butílico, de un espesor de 2 mm (pura).

d) Capa de bovedillas: Sobre la superficie anterior se colocará una hilada de bovedillas asentadas de plano sobre mortero tipo G (1/2:1:4 cemento, cal aérea, arena gruesa) de un espesor de 2.5 cm.

Las bovedillas se colocarán con junta alternada y abierta de 1.5 cm de ancho, cuidando al asentarlas que las juntas queden debidamente rellenas con mortero.

Sobre esta superficie se extenderá previo abundante humedecimiento una capa de mortero cementicio tipo C con agregado de hidrófugo en proporción según indicaciones del fabricante en el agua de amasado.

e) Lechada de cemento: Se terminará la cubierta con un barrido de lechada de cemento cubriendo bien la superficie y cuidando un perfecto sellado de juntas y poros.

f) MASTIC: En las uniones de los paramentos con la cubierta se procederá a su sellado con masilla plástica a base de caucho butílico. Este mismo procedimiento se efectuará alrededor de las rejillas que cubren los embudos de azoteas ya sean de salida vertical o de salida lateral.

8.3. Cubiertas metálicas

8.3.1. Cubierta de chapa sobre losa inclinada (m²)

Donde se indique en planos y según detalles constructivos aprobados, se realizará este tipo de cubierta:

a) Barrera de vapor: Sobre la losa y aproximadamente a las 6 horas de haberse hormigonado, se dará un barrido cementicio de mortero tipo C con agregado de hidrófugo en proporción 1:10 en el agua de amasado, cuidando que cubra totalmente la superficie.

Posterior al curado se procederá a aplicar pintura a base de caucho butílico, dando 3 (tres) manos de imprimación cruzadas, la primera diluída y la segunda y tercera puras.

b) Aislación térmica: Será de lana de vidrio de 50 mm con papel parafinado en su cara inferior y se colocará sobre la superficie anterior y sobre las clavaderas que soportarán la chapa.

c) Aislación hidrófuga y terminación: Finalmente se colocará chapa galvanizada sinusoidal nº 22 sobre clavaderas. Las chapas se fijarán con tornillos autoperforantes metal-metal nº 14x51 con arandela doble de chapa y neopreno a clavaderas de caño de 40x40x2.5 mm que estarán a la vez fijadas a la losa con brocas cada 0.70 m. Estos techos tendrán zinguería conformada con chapa galvanizada nº 22, de la cual la Contratista deberá presentar muestra a la Inspección antes de la ejecución de las cubiertas.

8.3.2. Cubierta de chapa sobre estructura metálica (m²)

De acuerdo a pplanos y detalles que obren en la documentación aprobada, se realizará este tipo de cubierta:

a) Estructura: Según especificaciones, planos y planillas correspondientes a Proyecto Ejecutivo aprobado.

b) Cubierta: La cubierta de techo será de chapa galvanizada sinusoidal N° 22, se terminará con una canaleta de desagüe en el lado libre y “babetas” embutidas en el revoque y selladas con sellador a base de resinas poliuretánicas, en las caras en contacto con paramentos verticales. Todos los elementos de zinguería se confeccionarán con chapa galvanizada N° 22. El Contratista deberá presentar previamente a la inspección una muestra del plegado para su aprobación. La fijación de las chapas se realizará con tornillos autoperforantes metal-metal N° 12x63 con arandela doble de chapa y Neopreno.

c) Aislación térmica: Será de lana de vidrio de 50 mm con papel parafinado en su cara inferior. A los efectos de brindar estructura de sostén a la aislación térmica, previo a la colocación de las chapas se dispondrá sobre los perfiles y perpendicular a estos, una grilla de alambre galvanizado N° 14 cada 25 cm fijado convenientemente y perfectamente tensado sobre la que se extenderá la aislación térmica.

8.3.3. Cubierta metálica tipo sándwich (m²)

De acuerdo a planos y detalles constructivos que obren en la documentación aprobada y siguiendo estas especificaciones generales y las de PETP, se ejecutará este tipo de cubierta:

a) Estructura: Según especificaciones, planos y planillas correspondientes.

b) Cubierta: La cubierta de techo será de chapa galvanizada sinusoidal N° 22, se terminará con una canaleta de desagüe en el lado libre y “babetas” embutidas en el revoque y selladas con sellador a base de resinas poliuretánicas, en las caras en contacto con paramentos verticales. Todos los elementos de zinguería se confeccionarán con chapa galvanizada N° 22. El Contratista deberá presentar previamente a la inspección una muestra del plegado para su aprobación. La fijación de las chapas se realizará con tornillos autoperforantes metal-metal N° 12x63 con arandela doble de chapa y Neopreno.

c) Aislación térmica: Será de lana de vidrio de 50 mm con papel parafinado en su cara inferior. A los efectos de brindar estructura de sostén a la aislación térmica, previo a la colocación de las chapas se dispondrá sobre los perfiles y perpendicular a estos, una grilla de alambre galvanizado N° 14 cada 25 cm fijado convenientemente y perfectamente tensado sobre la que se extenderá la aislación térmica.

d) Cielorraso: Se aplicará directamente bajo la estructura metálica, un cielorraso de chapa sinusoidal prepintada N° 22, fijada con tornillos autopercutor metal-metal N° 12x63. El color de la chapa será blanco.

9) REVOQUES

9.1. Normas generales

No se procederá a la ejecución de revoques en paredes ni tabiques hasta que se haya producido su total asentamiento. Además se verificará el perfecto aplomado de carpinterías y premarcos, el paralelismo de mochetas y aristas, la horizontalidad de cielorrasos y aleros, a fin de corregir cualquier deficiencia previamente a la ejecución de los revoques.

Los paramentos que deban ser revocados serán perfectamente planos y preparados según las mejores reglas del arte, efectuándose las operaciones de limpieza de juntas y superficie, eliminación de excesos y restos de mortero, desprendimiento de partes sueltas y humedecimiento conveniente de la superficie.

Con el fin de evitar remiendos, no se realizará el revoque final de ningún paramento hasta que hayan concluido los trabajos de otros gremios (sanitarios, electricidad, gas, etc.) y estén colocados todos los elementos que van adheridos a los muros. En todos los retoques y remiendos indispensables se exigirá el nivel de terminación adecuado, pudiendo la Inspección solicitar la demolición de revoques defectuosos.

Cuando se trate de tabiques de espesor reducido donde al colocarse cajas o por otra razón se arriesgue su perforación total, se recubrirán en su cara opuesta con metal desplegado, a fin de evitar el posterior desprendimiento del revoque. El metal desplegado se protegerá con concreto para evitar su oxidación.

Las superficies de hormigón que deban revocarse se limpiarán con cepillo de alambre y se salpicarán anticipadamente con un chicoteado de concreto diluido para proporcionar adherencia.

Donde las columnas, vigas o tabiques de hormigón interrumpen las paredes de mampostería y deban ser revocadas, se aplicará (sobre el ancho del elemento de hormigón más 30 cm como mínimo a cada lado) metal desplegado, para cuya fijación deberán dejarse en el proceso de construcción de la estructura y de la mampostería pelos de 6 u 8 mm.

Se deberán efectuar puntos y fajas de guía aplomadas, con una separación máxima de 1.20 m; el mortero será arrojado con fuerza de modo que penetre bien en las juntas o intersticios de las mismas. Cuando se deba aplicar previamente azotado hidrófugo, el jaharro o revoque siguiente se aplicará antes de que se complete su fragüe. El azotado hidrófugo tendrá no menos de 5 mm de espesor, el jaharro de 15 a 20 mm y el enlucido de 3 a 5 mm.

Los revoques deberán cortarse a la altura del zócalo que deba colocarse enrasado o semiembutido, cuidando la continuidad de los azotados hidrófugos.

La terminación del revoque se realizará según se indique en cada caso. Las superficies serán perfectamente planas, las curvas y los rehundidos serán correctamente delineados. Deberá presentarse homogeneidad en granos y color. No habrá depresiones ni alabeos, manchas ni granos, rugosidades, uniones defectuosas, ondulaciones, fallas, etc.

Los encuentros entre planos de paredes y cielorrasos, las separaciones entre distintos materiales o acabados, y toda otra solución de encuentro o separación de superficies revocadas se ajustará a los detalles expresos que planos y PETP consignan en este aspecto.

Salvo otra especificación particular, los ángulos de encuentro entre paramentos verticales y horizontales o inclinados serán vivos y rectilíneos, también entre paramentos revocados y marcos de aberturas o bordes de zócalos o revestimientos; las aristas interiores salientes se protegerán con guardacantos de chapa galvanizada, especialmente las que se encuentren hasta los 2 m de altura desde el piso; y las aristas de los revoques exteriores serán redondeadas con un radio aproximado de 7 mm.

Todos los trabajos deberán ser prolijos, ser ejecutados por personal especializado y ser aprobados por la Inspección de Obra.

Cuando corresponda realizar revoques con mezclas, colores y/o texturas especiales, el Contratista deberá ejecutar muestras previas para ser aprobadas por la Inspección antes del comienzo de los trabajos.

Cuando en planos, planillas o PETP se exija el empleo de materiales preparados o productos para revoques de características determinadas expresamente, quedará entendido que los mismos llegarán a la obra en bolsas que aseguren la impermeabilidad para su aplicación, en envases originales de fábrica que incluyan la ficha técnica y las indicaciones y en la cantidad suficiente para el tratamiento de todas las superficies así designadas, todo lo cual deberá ser inspeccionado y aprobado por la Inspección.

A los fines del cómputo y presupuesto se incluirán todas las capas de los revoques (azotados, jaharros, enlucidos, terminaciones, etc. más el agregado de productos específicos) en cada ítem a ejecutar del presente rubro, estando su costo total comprendido en el precio unitario.

Estarán incluidos todos los trabajos y todos los materiales necesarios para cumplimentar con la obra completa de revoque.

9.2. Revoque común a la calen interiores (m²)

Se realizará en los locales donde se indique en planos, planillas y/o PETP.

- Jaharro o revoque grueso: Sobre la superficie de las paredes se ejecutará el jaharro con mortero tipo H (1/4:1:4 cemento, cal aérea, arena gruesa).

El jaharro se terminará con peine grueso y rayado para permitir la adherencia del enlucido.

- Enlucido o revoque fino: Sobre el jaharro fraguado y bien humedecido se aplicará un enlucido a la cal con mortero tipo O (1/2:1:2 cemento, cal aérea, arena fina). La arena a emplear será previamente tamizada para asegurar la eliminación de toda impureza y granos gruesos.

El enlucido a la cal se alisará perfectamente con fratás de madera y fieltro, el cual estará ligeramente humedecido para obtener superficies completamente lisas. Una vez seco y fraguado, se utilizará lija fina para eliminar los granos de arena sueltos.

Tanto el jaharro como el enlucido se cortarán a la altura del zócalo que se utilice, excepto en casos en que el zócalo deba fijarse mediante adhesivos o a tacos de madera.

En general el revoque interior tendrá como máximo de 2 a 2.5 cm de espesor en total (y un mínimo de 1.5 cm).

9.3. Revoque común a la cal salpicado a máquina (m²)

Se ejecutará según indicación de planos, planillas y/o PETP.

- Jaharro con mortero tipo H (1/4:1:4 cemento, cal aérea, arena gruesa).

- Enlucido con mortero tipo O (1/2:1:2 cemento, cal aérea, arena fina) terminado al fieltro.

- Salpicado a máquina con mortero tipo I (¼:1:3 cemento, cal aérea, arena fina).

Se deberán realizar muestras previas, las que deberán contar con la aprobación de la Inspección.

9.4. Revoque grueso bajo revestimiento (m²)

Se realizará cuando la terminación del paramento esté indicada con revestimiento de azulejos, cerámicos u otro, en planos, planillas o PETP.

- Azotado: Se deberá dar un azotado continuo con mortero tipo L con agregado de hidrófugo Sika 1 o calidad superior o similar en proporción según indicaciones del fabricante en el agua de amasado. Se cuidará especialmente su continuidad con la aislación bajo contrapisos y el sellado conveniente de encuentros con artefactos y accesorios de la instalación de agua. Se referirá al ítem "Aislación vertical sobre muros" del rubro "Aislaciones".

- Jaharro: Sobre el azotado impermeable se ejecutará con mortero tipo H (1/4:1:4 cemento, cal aérea, arena gruesa) con terminación rugosa para lograr mejor adherencia del revestimiento. Cuando se prevea el uso de pegamento cementicio para la colocación del revestimiento, el jaharro se terminará al fratás, sin rayados para permitir el deslizamiento de la llana dentada.

El espesor del azotado y el jaharro será de 1 cm, con el fin de que el azulejo una vez colocado quede a ras con el resto de los revoques.

En los paramentos donde deban instalarse cañerías, se adelantará la ejecución del jaharro bajo revestimiento, dejando sin ejecutar solamente las franjas que ocuparán las mismas, pero previendo no menos de 5 cm para posibilitar el solapado del azotado hidrófugo. Sobre estas paredes se hará el replanteo de las conexiones sanitarias, sirviendo de referencia para la correcta ubicación de griferías al ras con los futuros revestimientos o la colocación de otras piezas, y evitando así desajustes.

9.5. Revoque impermeable completo (m²)

En el interior de cámaras y tanques y en los lugares que indiquen los planos, planillas y/o PETP se ejecutará revoque impermeable.

Se deberán preparar el fondo y los ángulos, realizando en ellos chanfles o redondeados con un radio aproximado de 1 cm.

Si se tratara de paramentos de hormigón, se limpiará la superficie con cepillo de alambre, se aplicará un puente de adherencia y se ejecutará un chicoteado de concreto adicionado con igual ligante.

- Jaharro: Será con mortero tipo K con agregado de hidrófugo tipo Sika 1 o calidad superior o similar en proporción según indique el fabricante en el agua de amasado.

- Enlucido: Será con mortero tipo B con agregado de hidrófugo ídem anterior. Se terminará con cemento puro estucado con cuchara o llana metálica.

El mortero se presionará fuertemente con herramientas adecuadas a fin de obtener una perfecta impermeabilización en las superficies y en los ángulos.

Para completar el curado de este revoque se llenará el recipiente con agua limpia.

El espesor del revoque impermeable será de 1.5 a 2 cm.

9.6. Revoque común a la cal en exteriores (m²)

Se realizará en los paramentos exteriores donde se indique la terminación de revoque común a la cal.

- Azotado: Se deberá dar un azotado con mortero tipo L con agregado de hidrófugo Sika 1 o calidad superior o similar en proporción según indicaciones del fabricante en el agua de amasado. Será perfectamente continuo y unido a las demás capas aisladoras. Se referirá al ítem "Aislación vertical sobre muros" del rubro "Aislaciones".

- Jaharro con mortero tipo H.

- Enlucido con mortero tipo O.

El jaharro y el enlucido se ejecutarán de acuerdo a lo indicado para el ítem "Revoque común a la cal en interiores".

Si se tratara de revoques para fachadas, con distintos planos, fajas, molduras, etc., los engrosados o perfilados necesarios se considerarán incluidos en el precio ofertado, salvo especificación en contrario.

9.7. Revoque interior y exterior tipo bolseado (m²)

Se ejecutará en los lugares indicados en la documentación.

- Azotado: Los muros exteriores bolseados se pintarán con una lechinada liviana de cemento y se azotarán con mortero tipo L (con agregado de hidrófugo) previo a la aplicación del jaharro.

- Jaharro: Se utilizará mortero tipo D, procediéndose a dar uniformidad al paramento. Antes del fraguado se alisará con una bolsa de arpillera impregnada en agua de cal, trabajándose en forma circular, de modo que el mortero cubra la totalidad del paramento con una película de 3 a 5 mm de espesor.

9.8. Revoque al cemento estucado (m²)

Se ejecutará en los lugares indicados con esta terminación en planos, planillas o PETP.

- Azotado Con mortero tipo L con agregado de hidrófugo inorgánico en el agua de amasado, a ejecutar en paramentos exteriores, interiores de muros de ladrillo visto, interiores de locales sanitarios o medianeras existentes.

- Jaharro Con mortero tipo H (1/4:1:4 cemento, cal aérea, arena gruesa).

- Enlucido: Se hará con mortero tipo B, usando arena tamizada, y se terminará con cemento puro estucado a la llana.

La superficie de terminación será perfectamente lisa, de tono uniforme, sin manchas ni retoques.

9.9. Revoque con enlucido de yeso (m²)

Esta terminación se deberá ejecutar en los locales indicados en planos, planillas o PETP.

Los trabajos de yesería se realizarán con anterioridad a la colocación de pisos y revestimientos, debiendo el Contratista tomar todas las precauciones a fin de evitar que los mismos o las estructuras de estos locales se ensucien con yeso.

- Azotado con mortero tipo L.

- Jaharro con mortero tipo H (1/4:1:4 cemento, cal aérea, arena gruesa).

- Enlucido de yeso: Se ejecutará finalmente el enlucido con pasta de yeso blanco, cubriendo bien la capa anterior, emparejando con regla metálica y terminando con llana lisa. El yeso a emplear será de primera calidad, blanco y sin impurezas.

El enlucido tendrá un espesor no mayor a 3 mm y la superficie de terminación será perfectamente lisa y limpia.

Los trabajos de yesería deberán ser realizados por personal altamente especializado.

9.10. Revoque común a la cal con vermiculita (m²)

Donde se indique en planos, planillas o PETP, se ejecutará revoque con vermiculita.

- - Jaharro con mortero tipo H (1/4:1:4 cemento, cal aérea, arena gruesa).

- - Enlucido con mortero tipo M (1:3:2 cal, arena fina, vermiculita natural grano n° 2) con la adición de adhesivo plástico tipo Tacuru o calidad similar o superior según indicaciones del fabricante (1 litro de adhesivo cada 7 gramos de vermiculita).

La terminación se ejecutará al fieltro.

9.11. Revoque especial (m²)

Donde se señale en planos, planillas y/o PETP se realizarán revoques especiales con material preparado.

El Contratista deberá ejecutar en un lugar bien iluminado de la obra, y con suficiente anticipación, varias muestras a fin de determinar la que se usará en definitiva. Los colores y los acabados superficiales serán los indicados en planos y planillas, debiendo ser aprobados por la Inspección en las muestras que se realicen.

Se atenderán las prescripciones de los fabricantes, respecto a composición del mortero de base, condiciones de superficie, preparación del producto, método de ejecución, etc.

Se deberá emplear personal ampliamente especializado para la realización de estos trabajos.

- Azotado: Los muros exteriores a revocar se pintarán con una lechinada liviana de cemento y se azotarán con mortero tipo L (con agregado de hidrófugo) previo a la aplicación del jaharro. Se seguirá lo indicado para "Revoque común a la cal en exteriores".

- Jaharro: Se hará con mortero tipo E (1:1:6 cemento, cal aérea, arena gruesa), u otro que especialmente indique el fabricante del enlucido. El jaharro deberá ser bien rayado para la mejor adherencia del enlucido.

- Enlucido y terminación: Sobre la base debidamente humedecida y siguiendo indicaciones del fabricante, se aplicará un revoque con material preparado de primera calidad.

Se distribuirá el material con las herramientas o con los equipos precisados, se dejará una capa pareja antes que fragüe el preparado y se terminará al fratás para obtener un buen alisado.

Cuando se indique "planchado" se terminará con llana metálica aplicada a presión.

Para la terminación peinado fino se sacará con cepillo de cerda las rebarbas del peinado.

Se exigirá al Contratista la unidad de tono y aspecto, no debiendo presentar apariencias de unión ni retoques. Las juntas cortadas en estos revoques serán siempre entrantes, o lo que solicite la Inspección.

Cuando se indique y finalizada la aplicación del revoque se ejecutará el lavado con ácido muriático y agua (1:10).

En todos los casos, y en esta operación de lavado, deberán protegerse los pisos con bolsas mojadas a fin de evitar que los ácidos puedan dañarlos, las que se retirarán de inmediato para el lavado y secado de los sectores afectados.

Los revoques resultantes deberán ser protegidos con impermeabilizantes a base de siliconas, incoloros, tipo Siliston o calidad similar o superior, de acuerdo a indicaciones del fabricante, aplicado a brocha, para evitar probables manchas por la acción de los agentes atmosféricos.

Este impermeabilizante deberá ser inspeccionado en obra, en envases originales de fábrica, y en la cantidad suficiente para el tratamiento de todos los muros revocados, estando su costo incluido en el precio unitario.

9.12. Reparación de revoques (m²)

De acuerdo a especificaciones particulares y a indicaciones de planos y planillas se realizará la reparación de revoques en paramentos existentes.

Todos los revoques interiores y exteriores que estén deteriorados (solapados, agrietados, afectados por la humedad, por otros trabajos, etc.) serán picados por paños regulares hasta dejar vista la mampostería o estructura resistente, procediéndose luego a limpiar toda la superficie descubierta con cepillo de alambre, debiendo quedar la misma libre de todo residuo de lo demolido.

Cuando el porcentaje de superficie deteriorada en un paramento supere el 40 % se ejecutará el revocado de la pared completa.

Se humedecerá el sector a revocar y se ejecutará el revoque con los morteros indicados en cada caso, que serán de iguales características a los existentes.

El acabado deberá presentar unión entre el revoque nuevo y el existente, no debiendo presentar discontinuidades, rebabas u otros defectos.

En los paramentos exteriores deberán verificarse especialmente las condiciones que presenten los azotados hidrófugos y repararse satisfactoriamente cuando así corresponda. Los acabados tipo salpicado deberán realizarse con granulometría igual a la existente y empleando molinete con peine de la medida conveniente.

Cuando deban repararse revoques exteriores fisurados por dilatación de losas o cubiertas, se picará hasta descubrir la mampostería o estructura existente y se colocarán tacos de madera embutidos en el muro distanciados horizontalmente 50 cm entre sí en 2 hileras separadas verticalmente 40 cm, sobre los que se clavará una malla de metal desplegado n° 24, incorporándose entre éste y el paramento 2 hojas de papel utilizado para bolsas de cemento Portland. A continuación se dará un azotado con mortero tipo L, que cubra perfectamente todo el metal desplegado; finalizándose el trabajo con materiales similares a los aplicados anteriormente en el paramento.

10) CIELORRASOS

10.1. Normas generales

Los cielorrasos deberán ser ejecutados de acuerdo a las especificaciones de Pliego Particular, a las indicaciones de planillas y planos aprobados y de la Inspección de Obra.

La Contratista deberá presentar para su aprobación el plano correspondiente a cielorrasos, donde se incluirán despieces, detalles, dimensiones parciales y totales, modulaciones, materiales, terminaciones, encuentros, ubicación de bocas, artefactos, etc. Deberá solicitar además aprobación de muestras, definiendo también colores, tonos, acabados, etc.

Las superficies de los cielorrasos serán perfectamente planas, lisas, sin bomeos, alabeos, depresiones, manchas ni retoques aparentes. Se cuidará la prolijidad y el ajuste especialmente en encuentros con bocas o cuando se soliciten buñas perimetrales, cornisas, molduras, etc., las que serán perfectamente perfiladas.

De no existir especificación en contrario, los cielorrasos serán paralelos a marcos, dinteles, etc. próximos y los ángulos de encuentros con paredes serán vivos. Cuando haya vigas aparentes serán uniformadas y terminadas como el cielorraso adyacente.

Para la ejecución de cielorrasos exteriores, se preverán goterones adecuados.

Cuando los documentos licitatorios indiquen hormigón a la vista en cielorraso, la ejecución y terminación de la losa deberá responder a los materiales y especificaciones de las normas al respecto.

Cuando se soliciten cielorrasos acústicos u otros cielorrasos especiales, se utilizarán materiales de primera calidad y se ejecutará un trabajo correcto, satisfaciendo los requerimientos y cumpliendo su función específica.

La Contratista empleará mano de obra especializada y arbitrará todas las medidas necesarias a fin de lograr para todos estos trabajos seguridad, coordinación y comodidad.

Todos los trabajos enunciados y los inherentes a la correcta ejecución de los cielorrasos, de manera que queden listos para ser pintados, se considerarán incluidos en el precio unitario del ítem.

10.2. Cielorrasos aplicados a losa

Los cielorrasos aplicados bajo losas macizas, losas de viguetas o losas alivianadas se realizarán de acuerdo a la documentación aprobada y las terminaciones serán las indicadas en Planilla de locales.

Previo a la ejecución de revoques, se aplicará un chicoteado con mortero de concreto, que tratándose de losas con ladrillos cerámicos se hará sobre los nervios, macizados o viguetas.

Para enlucidos especiales con material preparado se atenderán las prescripciones del fabricante respecto a composición de morteros de base, condiciones de superficie, preparación del producto, método de ejecución, etc.

En cuanto correspondan serán válidas las especificaciones enunciadas en el rubro "Revoques".

10.2.1. Cielorraso aplicado común a la cal (m²)

Se ejecutará donde se indique en planos, planillas y/o PETP.

- Jaharro: Sobre la losa se procederá a dar un jaharro con mortero tipo H (1/4:1:4 cemento, cal aérea, arena gruesa), cubriendo toda la superficie y nivelando perfectamente.

- Enlucido: Sobre el jaharro se ejecutará el enlucido con mortero tipo I (1/4:1:3 cemento, cal aérea, arena fina).

La arena será previamente tamizada, para asegurar la eliminación de toda impureza y granos gruesos.

El enlucido se alisará perfectamente con fratás de madera y fieltro con agua de cal. Una vez seco y fraguado, se usará lija fina para eliminar los granos de arena sueltos.

10.2.2. Cielorraso aplicado común salpicado (m²)

Se ejecutará cuando se determine en planos, planillas y/o PETP.

- Jaharro con mortero tipo H (1/4:1:4 cemento, cal aérea, arena gruesa), cubriendo y nivelando perfectamente.

- Enlucido: Se hará con mortero tipo I (1/4:1:3 cemento, cal aérea, arena fina) terminado al fieltro.

- Salpicado: Con igual mezcla se dará un salpicado mediante un aplicador mecánico, capaz de proyectar la mezcla con fuerza y distribución uniforme.

Se cuidará de adecuar la plasticidad de la mezcla al tipo de trabajo.

10.2.3. Cielorraso aplicado común con vermiculita (m²)

Se ejecutará cuando se señale en planos, planillas y/o PETP.

- Jaharro con mortero tipo H (1/4:1:4 cemento, cal aérea, arena gruesa), cubriendo y nivelando perfectamente.

- Enlucido: Sobre el jaharro se ejecutará con mortero tipo M (1:3:2 cal, arena fina, vermiculita grano n° 2) con adición de adhesivo plástico tipo Tacuru o calidad similar o superior en el agua de amasado (en proporción 1 kg de adhesivo cada 7 kg de vermiculita).

La terminación del enlucido se realizará al fieltro con agua de cal.

10.2.4. Cielorraso aplicado común con vermiculita salpicado (m²)

Se ejecutará según se señale en la documentación.

- Jaharro con mortero tipo H (1/4:1:4 cemento, cal aérea, arena gruesa), cubriendo y nivelando perfectamente.

- Enlucido con mortero tipo M (1:3:2 cal, arena fina, vermiculita grano n° 2) con la adición de adhesivo plástico tipo Tacuru o calidad similar o superior en el agua de amasado (en proporción 1 kg de adhesivo cada 7 kg de vermiculita).

La ejecución de esta base que recibirá el salpicado será ligeramente raspada antes de su fragüe.

- Salpicado: Con el mortero se realizará el salpicado mediante un aplicador mecánico capaz de proyectar la mezcla con fuerza y con distribución uniforme. Se cuidará de adecuar la plasticidad de la mezcla al tipo de trabajo.

10.2.5. Cielorraso aplicado de yeso (m²)

Se realizará en los locales indicados en planos, planillas y/o PETP.

- Jaharro con mortero tipo H (1/4:1:4 cemento, cal aérea, arena gruesa), cubriendo y nivelando perfectamente.

- Enlucido: Sobre el jaharro, se aplicará un primer tendido de yeso negro de un espesor de 7 mm, que se igualará perfectamente con lana de acero. Una vez seca esta capa, se aplicará el enlucido de yeso blanco que medirá 2 mm de espesor como mínimo.

La superficie del enlucido será perfectamente pareja, de color blanco uniforme, sin manchas ni retoques aparentes. Estos trabajos deberán ser realizados por personal altamente especializado en yesería.

10.2.6. Cielorraso aplicado de yeso proyectado (m²)

Se efectuará cuando lo determinen planos, planillas y/o PETP.

- Jaharro con mortero tipo H (1/4:1:4 cemento, cal aérea, arena gruesa) para cubrir y nivelar la superficie.

- Enlucido: Sobre el jaharro, se aplicará un primer tendido de yeso negro de un espesor de 7 mm, que se igualará perfectamente con lana de acero. Una vez seca la capa de yeso negro, se aplicará el enlucido de yeso blanco por proyección.

Se empleará máquina y material específicos y mano de obra muy especializada.

10.2.7. Cielorraso aplicado de placas de roca de yeso (m²)

Cuando esté señalado en planos, planillas y/o PETP se fijarán placas de roca de yeso directamente bajo la losa.

- Entramado: El soporte será conformado con perfiles tipo omega de chapa galvanizada, firmemente fijados con tacos plásticos y tornillos a la losa, dispuestos cada 0.40 m entre ejes. Serán acuñados en cada fijación de manera de obtener un perfecto nivelado.

- Emplacado: Las placas de yeso, forradas en papel, de 12.5 ó 9.5 mm de espesor, texturadas prepintadas en blanco, serán atornilladas a la estructura con tornillos autorroscantes, se trabarán y se tomarán sus juntas.

- Aislación: Cuando se especifique se extenderá sobre las placas un manto de lana mineral o lana de vidrio con papel Kraft, para proporcionar aislación térmica.

En los encuentros con paredes se colocará un perfil "Z" formando una buña perimetral, salvo indicación contraria en Pliego Particular o por parte de la Inspección.

Las perforaciones para bocas se realizarán con mecha copa.

No se colocarán placas de roca de yeso impermeables en locales húmedos, ya que el elevado porcentaje de humedad producirá condensación en la superficie.

10.3. Cielorrasos armados sobre metal desplegado

En los lugares indicados en los planos y planillas correspondientes y de acuerdo a especificaciones particulares, se ejecutarán los cielorrasos sobre metal desplegado sujetado a un entramado de madera o metálico.

Estructuralmente se cumplirá con una flecha de 1/300 y al calcular la estructura, se deberán tener en cuenta además del peso propio, todos los elementos que pudieran incidir (artefactos de iluminación, ventilación, instalaciones, etc.).

En la losa se dejarán previstos hierros de 4.2 mm de diámetro cada 70 mm en ambos sentidos para el sostén del entramado.

Si se indica entramado de madera, se construirá con tablas maestras de Pino estacionado, bien derechas, sin albura o nudos, de dimensiones acordes a la luz a cubrir, con una separación máxima entre ejes de 70 cm, a las que se clavarán listones de Pino Paraná de 1x1" cada 25 cm con 2 clavos punta París de 63 mm de largo por 3.4 mm de diámetro, y con atadura de alambre nº 18.

Perimetralmente el entramado se fijará mediante clavos a tacos de madera empotrados en el muro cada metro.

Las partes de madera que queden embutidas en la albañilería serán pintadas con 2 manos de pintura asfáltica.

Si el entramado debe ser metálico, se armará con perfiles de chapa galvanizada nº 30 constituyendo soleras de 70 mm cada 1.00 m como máximo y montantes de 69 mm cada 30 cm como máximo. Este entramado podrá ser fijado a vigas maestras de perfiles "C" o "U" de chapa conformada en frío, galvanizados, o ser suspendido con velas rígidas a la losa o estructura de techo.

La estructura de sostén también se podrá realizar en hierro redondo de 8 mm de diámetro, formando una cuadrícula de 60 cm de lado fijada a los hierros previstos en la losa y unida en cada cruce con doble atadura de alambre.

La malla de metal desplegado será de chapa nº 24 (700 gr/m² como mínimo). Las mallas se sujetarán al entramado de madera mediante grapas de 25 mm de largo cada 5 cm o con ataduras al entramado metálico y se atarán entre sí con alambre galvanizado nº 18 con un solape entre ellas de 5 cm.

En sus encuentros con el paramento, el metal desplegado penetrará en una canaleta perimetral de 2 cm de ancho por 3 ó 4 cm de profundidad, rellenando con concreto.

Se deberá lograr una superficie uniforme, libre de irregularidades y perfectamente tensada a nivel para la aplicación del revoque correspondiente. Éste se conformará por un mortero de concreto con el que se deberá cuidar de penetrar en todos los intersticios de la malla y cubrir toda la superficie para evitar su oxidación, más el enlucido que se especifique.

Cuando esta especificación no esté determinada en particular, se ejecutará en todo el perímetro del cielorraso una buña de 1 cm de profundidad por 1.5 cm de ancho.

10.3.1. Cielorraso sobre metal desplegado común a la cal (m²)

Se ejecutará donde se indique en planos, planillas y/o PETP.

- Jaharro: Sobre la malla de metal desplegado se procederá a dar un jaharro con mortero de concreto tipo L (1:3 cemento, arena entrefina), cuidando de penetrar en todos los intersticios, cubrir y nivelar toda la superficie.

- Enlucido: Sobre el jaharro se ejecutará el enlucido con mortero tipo I (1/4:1:3 cemento, cal aérea, arena fina).

La arena será previamente tamizada, para asegurar la eliminación de toda impureza y granos gruesos.

El enlucido se alisará perfectamente con fratás de madera y fieltro con agua de cal. Una vez seco y fraguado, se usará lija fina para eliminar los granos de arena sueltos.

10.3.2. Cielorraso sobre metal desplegado común salpicado (m²)

Se ejecutará cuando se determine en planos, planillas y/o PETP.

- Jaharro con mortero tipo L (1:3 cemento, arena entrefina), cubriendo y nivelando la superficie.

- Enlucido: Se hará con mortero tipo I (1/4:1:3 cemento, cal aérea, arena fina) terminado al fieltro.

- Salpicado: Con igual mezcla se dará un salpicado mediante un aplicador mecánico, capaz de proyectar la mezcla con fuerza y distribución uniforme.

Se cuidará de adecuar la plasticidad de la mezcla al tipo de trabajo.

10.3.3. Cielorraso sobre metal desplegado común con vermiculita (m²)

Se ejecutará cuando se señale en planos, planillas y/o PETP.

- Jaharro con mortero tipo L (1:3 cemento, arena entrefina), cubriendo y nivelando la superficie.

- Enlucido: Sobre el jaharro se ejecutará con mortero tipo M (1:3:2 cal, arena fina, vermiculita grano nº 2) con adición de adhesivo plástico tipo Tacuru o calidad similar o superior en el agua de amasado (en proporción 1 kg de adhesivo cada 7 kg de vermiculita).

La terminación del enlucido se realizará al fieltro con agua de cal.

10.3.4. Cielorraso sobre metal desplegado común con vermiculita salpicado (m²)

Se ejecutará según se señale en la documentación.

- Jaharro con mortero tipo L (1:3 cemento, arena entrefina), cubriendo y nivelando la superficie.

- Enlucido con mortero tipo M (1:3:2 cal, arena fina, vermiculita grano nº 2) con la adición de adhesivo plástico tipo Tacuru o calidad similar o superior en el agua de amasado (en proporción 1 kg de adhesivo cada 7 kg de vermiculita).

La ejecución de esta base que recibirá el salpicado será ligeramente raspada antes de su fragüe.

- Salpicado: Con el mortero se realizará el salpicado mediante un aplicador mecánico capaz de proyectar la mezcla con fuerza y con distribución uniforme. Se cuidará de adecuar la plasticidad de la mezcla al tipo de trabajo.

10.3.5. Cielorraso de yeso sobre metal desplegado (m²)

Se realizará en los locales indicados en planos, planillas y/o PETP.

- Jaharro con mortero tipo L (1:3 cemento, arena entrefina), cubriendo y nivelando la superficie.
- Enlucido: Sobre el jaharro, se aplicará un primer tendido de yeso negro de un espesor de 7 mm, que se igualará perfectamente con lana de acero. Una vez seca esta capa, se aplicará el enlucido de yeso blanco que medirá 2 mm de espesor como mínimo.

La superficie del enlucido será perfectamente pareja, de color blanco uniforme, sin manchas ni retoques aparentes. Estos trabajos deberán ser realizados por personal altamente especializado en yesería.

10.4. Cielorrasos suspendidos de sistemas secos

En la ejecución de cielorrasos suspendidos de sistemas secos se emplearán materiales de primera calidad que correspondan al mismo sistema. No se podrán combinar elementos de distintos sistemas y marcas comerciales.

Los materiales a utilizar serán ignífugos o tratados a tal fin.

Los trabajos se realizarán por personal especializado.

10.4.1. Cielorraso suspendido de madera machihembrada (m²)

Siguiendo indicaciones de planos, planillas y/o PETP se realizará cielorraso de madera.

- Entramado: Se dispondrá un enlistonado de madera estacionada de 1½x2", cada 0.60 m, que se fijará a la estructura principal (calculada con una flecha de 1/300).
- Entablonado: Salvo especificación en contrario, para cielorrasos de madera se utilizarán tablas de Pino Insigne o calidad superior, de 1/2x4", cepilladas, machihembradas y con juntas a bisel.

Perimetralmente se colocará una moldura de igual madera en forma de cuarto de caña de 1x1".

Todas las maderas deberán estar impregnadas con CCA (sales hidrosolubles de cobre, cromo y arsénico), como tratamiento inicial. Posteriormente sobre la madera limpia y lijada se aplicará una solución impregnante ignífuga (a razón de 100 cm³/m²) con rodillo o pincel. Como terminación final se pintará con 2 manos de barniz antifuego intumescente satinado (a razón de 200 cm³/m²) con soplete o pincel. Las impregnaciones ignífugas y pinturas o barnices intumescentes deberán ser las aprobadas y responder como clase "RE 2" a las normas IRAM 11910-3 y 11575-1.

10.4.2. Cielorraso suspendido de placas de roca de yeso a junta cerrada (m²)

Este cielorraso suspendido se realizará de acuerdo a la documentación y tendrá como principales componentes perfiles metálicos y placas de roca de yeso.

Los perfiles metálicos serán de chapa metálica galvanizada nº 24, fabricados según norma IRAM IAS U 500-243:2004.

Las montantes Tendrán dos alas de distinta longitud 30 mm y 35 mm, y un alma de 69 mm de longitud. Las alas serán moleteadas para permitir la fijación de los tornillos autorroscantes.

Las soleras deberán tener dos alas de igual longitud de 35 mm, y un alma de 70 mm de longitud.

Las placas serán de yeso forradas en papel, prepintadas en blanco, de dimensiones 1200 x 600 x 12.5 mm de espesor.

- Entramado: Se fijarán las soleras en el perímetro interior del local, a la altura de cielorraso estipulada, cada 0.40 m, con tornillos y tacos plásticos de expansión, cuidando de mantener el nivel.

Completado el perímetro se colocarán las montantes, dentro de las soleras, cada 0.40 m, fijadas con tornillos.

En sentido transversal se colocarán montantes o soleras, que actuarán como vigas maestras, separadas como máximo 1.20 m, fijadas al techo con soportes "J" cada 1 m como máximo en las dos direcciones.

Se realizarán los refuerzos para la colocación de artefactos.

- Emplacado: Una vez realizado el bastidor, se colocarán las placas en forma transversal a las montantes, trabadas entre sí, fijadas a la cara inferior del entramado con tornillos autorroscantes cada 20 cm aproximadamente. Terminado el emplacado se procederá a colocar los artefactos de iluminación, ventilación, etc. ejecutando las perforaciones con mecha copa o serruchín.

Posteriormente se procederá al tomado de juntas encintando y masillando las mismas. Las cabezas de los tornillos también serán masilladas.

Perimetralmente se colocará un perfil "Z", formando buña en el encuentro con las paredes.

- Aislación: Cuando se especifique en Pliego Particular, se colocará aislación térmica sobre las placas, de lana mineral o lana de vidrio con papel Kraft.

10.4.3. Cielorraso suspendido desmontable de placas de roca de yeso (m²)

Este cielorraso se realizará de acuerdo a lo determinado en la documentación del proyecto aprobado.

El sistema estará conformado por una estructura vista de perfiles sobre los que se apoyarán las placas, quedando una superficie modulada de 0.60 x 1.20 m o de 0.60 x 0.60 m.

Los perfiles metálicos serán de chapa metálica galvanizada nº 24 prepintados en blanco, fabricados según norma IRAM IAS U 500-243:2004.

Como perimetrales serán perfiles "L" de 22x22 mm.

Como largueros serán perfiles "T" de 24x32 mm.

Los travesaños serán perfiles "T" de 24x32 mm, con sistema de encastre.

Las placas serán de yeso forradas en papel, de 1200x600x12.5 mm de espesor o de 600x600x9.5 mm, texturadas prepintadas en blanco, que se apoyarán sobre la estructura de perfiles.

- Entramado: Se fijarán los perfiles perimetrales en el perímetro interior del local, a la altura de cielorraso estipulada, cada 0.40 m, con tornillos y tacos plásticos de expansión, cuidando de mantener el nivel.

Completado el perímetro se colocarán los largueros, suspendidos mediante doble alambre galvanizado nº 14 cada 1.00 m.

En sentido transversal se colocarán los travesaños sobre los largueros mediante el sistema de encastre.

- Emplacado: Se colocarán las placas, sobre las alas horizontales de los perfiles. Terminado el emplacado se procederá a colocar los artefactos de iluminación, ventilación, etc. realizando las perforaciones con mecha copa o serruchín.

10.5. Reparación de cielorrasos (m²)

En los lugares indicados en planos y planillas o donde se considere de acuerdo a Pliego Particular, se deberán reparar los cielorrasos satisfactoriamente, con igual tipología y con los materiales que corresponda. De igual manera se procederá en los casos en que los cielorrasos se vean afectados por algún trabajo.

Para la reparación de cielorraso aplicado deteriorado se ejecutará el picado del revoque hasta dejar vista la estructura resistente y se procederá luego con la limpieza de toda la superficie descubierta con cepillo de alambre. Previo humedecimiento del lugar, se ejecutará el mortero, indicado para cada caso. El acabado deberá presentar una perfecta continuidad entre ambos revoques.

Cuando se trate de sectores afectados en un cielorraso suspendido, se deberá ejecutar la extracción parcial o total y reemplazar o completar con piezas de iguales características, material, dimensión y terminación, marca y calidad. Se repondrá cada elemento faltante o deteriorado y se realizarán todos los trabajos necesarios, a los fines de dejar el cielorraso en correctas condiciones estéticas y funcionales.

11) CONTRAPISOS

11.1. Normas generales

Debajo de todos los pisos en general se ejecutará un contrapiso de acuerdo a lo indicado en los documentos licitatorios y proyecto ejecutivo aprobado, considerando el tipo y espesor que impongan los pisos y sus asientos, y los niveles y pendientes previstos para los solados terminados. Así, dicha documentación deberá establecer claramente el nivel de piso terminado de locales con nivel único y detalladamente los niveles de bocas de desagüe, de perímetros, de crestas, de líneas directrices, etc. de solados con pendientes.

En los contrapisos sobre terreno, se deberá compactar el relleno de tosca o suelo cal hasta un valor no inferior al 95 % del ensayo PROCTOR, además de perfilar y/o nivelar la sub-base a las cotas adecuadas.

El terreno deberá ser convenientemente humedecido mediante un abundante regado antes de recibir el hormigón.

Cuando se especifique la colocación de film de polietileno sobre el terreno, su costo se incluirá en el precio del contrapiso, excepto que se desglose en un ítem aparte en el presupuesto.

El hormigón deberá ser preparado fuera del lugar de aplicación, cuidando el perfecto mezclado de sus materiales.

Para la ejecución de los contrapisos se dispondrán puntos y reglas guía, formadas con tubos metálicos o tirantes derechos, colocadas de manera correcta y firme, con el objeto de obtener superficies niveladas y enrasadas perfectamente. Se preverán caminos de tablonos para el correcto colado de contrapisos armados.

Los contrapisos serán de un espesor uniforme y de una superficie regular y lo más paralela posible al piso correspondiente, debiendo ser fuertemente apisonados de manera de lograr una adecuada resistencia.

En locales sanitarios o en aquéllos que pasen cañerías, el contrapiso tendrá un espesor tal que permita cubrir totalmente dichas cañerías, cajas, piezas especiales, etc.

Para terrazas o azoteas, el contrapiso tendrá un espesor mínimo de 5 cm en los embudos de desagüe y un máximo que se determine según la naturaleza de la cubierta.

Para la ejecución de banquetas se empleará igual mezcla que la correspondiente al contrapiso del local, atendiendo para el correcto perfilado de su altura el espesor de carpeta y solado, y de su ancho los retiros de frente y el espesor de zócalo y su asiento.

Las carpetas que deban ejecutarse luego del contrapiso responderán al uso en cada caso.

Las juntas de dilatación se ejecutarán de acuerdo a lo señalado en el ítem correspondiente.

11.2. Contrapiso de cascotes (m²)

Se ejecutará contrapiso de hormigón de cascotes según indicación de planos, planillas y/o PETP, bajo pisos de mosaicos, baldosas, ladrillos, piedras laja o losetas de hormigón. Bajo pisos de locales sanitarios (que generalmente serán sometidos a baldeo) no se ejecutará contrapiso de cascotes.

Será de hormigón tipo A y su espesor mínimo será de 12 cm en plantas bajas sobre terreno natural y de 7 cm sobre losa en plantas altas. El agregado grueso (cascotes) será de tamaño adecuado al espesor previsto para el contrapiso, nunca mayor a 6 cm ni al 75 % de dicho espesor.

En locales cerrados de plantas bajas se deberá realizar aislación hidrófuga, que podrá estar constituida por un film de polietileno de 200 micrones colocado bajo el contrapiso y unido con pintura asfáltica al cajón hidrófugo de las paredes o por un manto hidrófugo de concreto (definido en el rubro "Aislaciones"). Deberá asegurarse la perfecta continuidad de esta aislación con las horizontales de paredes.

En azoteas o terrazas los contrapisos de cascotes con pendiente se harán sobre barrera de vapor, tendrán un espesor mínimo de 5 cm en los embudos y a partir de allí aumentando con una pendiente del 2 %, y nunca menor a 1.5 % en las diagonales mayores. Cuando se empleen pendientes paralelas, concurrentes en forma perpendicular a canaletas colectoras, la pendiente mínima será de 1 %.

Se harán juntas de dilatación perimetrales e internas y paños de contrapiso de un máximo de 64 m² u 8 m de lado.

11.3. Contrapiso de hormigón sobre terreno natural (m²)

En los lugares y con las indicaciones de planos, planillas y pliegos, se realizará contrapiso de hormigón sobre terreno natural. Bajo pisos de cemento, pisos plásticos, goma o madera o pisos de locales sanitarios en plantas bajas se empleará este tipo de contrapiso.

Se construirá con hormigón tipo H-8, con un espesor mínimo de 10 cm.

Cuando sea solicitado en la documentación aprobada se ejecutará contrapiso armado en un espesor mínimo de 12 cm. Se empleará malla electrosoldada de 4.2 mm de diámetro cada 15 cm en ambas direcciones, ubicada a un tercio del espesor respecto a su cara superior y apoyada en ranas de hierro o tacos de concreto.

11.4. Contrapiso de hormigón sobre losa (m²)

En los lugares y con las indicaciones de planos, planillas y PETP, se ejecutará contrapiso de hormigón sobre losa. Bajo pisos plásticos, goma o madera y en los casos de locales sanitarios en plantas altas se empleará este tipo de contrapiso.

Se hará con hormigón tipo B, tipo H-4 o H-8 según se especifique, y con un espesor mínimo de 7 cm.

Previo a la ejecución del contrapiso en un local húmedo se sellarán cuidadosamente todos los pases de cañerías, ventilaciones, etc., se elevará con un chaflán en concreto los bordes de encuentro con la losa y se efectuará una protección accesoria con pintura asfáltica (una mano de imprimación diluida al 30 % y dos puras) que llegará hasta el nivel de piso terminado y cubrirá los pases y paramentos con azotado hidrófugo.

Sobre terrazas o azoteas, los contrapisos de hormigón con pendiente serán ejecutados sobre barrera de vapor y podrán tener una pendiente mínima de 1 %.

11.5. Carpeta base para pisos (m²)

Se deberá ejecutar carpeta base para la colocación de pisos cerámicos, de madera, goma, alfombra, plásticos o vinílicos, etc.

A las 24 horas de terminado el contrapiso, previamente humedecido o acondicionado según corresponda, se hará sobre el mismo una capa de 2 cm de espesor mínimo. Cuando corresponda ejecutar carpeta sobre contrapiso de hormigón celular, se deberá raspar con anterioridad la superficie y aplicar un barrido con lechada de cemento para proporcionar una adecuada adherencia.

El mortero será tipo D para pisos cerámicos, plásticos o vinílicos y tipo K para pisos de alfombra o goma. Será comprimido a fratas hasta que el agua refluya en la superficie.

La carpeta será lisa y uniforme, apta para colocar el adhesivo correspondiente, y se cuidará su correcta nivelación y los encuentros con paredes y esquinas.

Para la carpeta base para pisos de madera se deberá contar con la previa conformidad por escrito del colocador del parquet.

La carpeta base para pisos cerámicos o graníticos compactos de locales sanitarios se deberá realizar respetando los niveles y pendientes determinados en el proyecto aprobado, cuidando la concurrencia de estas últimas a las bocas de desagüe y la alineación del perímetro del local al mismo nivel de la puerta. Se ejecutará sobre un manto hidrófugo cuchareado de 7 mm vinculado al hidrófugo bajo el revestimiento (según el ítem correspondiente del rubro "Aislaciones").

La carpeta base para pisos cerámicos, graníticos compactos, vinílicos o plásticos se terminará fratasado.

La carpeta base para pisos de alfombra se terminará alisado a la llana.

En azoteas, terrazas o balcones, sobre los contrapisos con pendiente, se ejecutará una carpeta de 2 cm de espesor con mortero tipo D. Se terminará correctamente fratasado, cuidando que no queden depresiones ni lomadas.

Cuando los trabajos se realicen por sectores, se harán por paños de superficies concurrentes a desagües, evitando a lo máximo la cantidad de empalmes. Si las juntas de empalmes o fajas hubieran fraguado, se utilizará ligante de marca reconocida y se fratarán las uniones para evitar rebabas u otras imperfecciones.

Las babetas previstas serán prolijamente perfiladas y ejecutadas con igual mortero, redondeando los encuentros con ángulos.

11.6. Carpeta cementicia de nivelación (m²)

Se ejecutará carpeta de nivelación sobre pisos o contrapisos existentes por terminación irregular, por extracciones o demoliciones, a los fines de dar una superficie uniforme y pareja para la colocación de nuevos pisos. El espesor variará de acuerdo a las irregularidades del solado existente.

12) SOLADOS

12.1. Pisos; normas generales

Los pisos tanto interiores como exteriores responderán estrictamente a las prescripciones sobre material, dimensiones, color, forma de colocación o de terminación, etc., que para cada caso particular se indique en planos, planillas y/o PETP, debiendo el Contratista someter cada uno de los aspectos referidos a la aprobación por parte de la Inspección de Obra antes de comenzar los trabajos. Los planos de detalle que elabore el Contratista indicarán despieces, dimensiones, modulaciones, piezas y juntas, ubicación de desagües, y toda otra información necesaria.

Todas las piezas de solados cumplirán con las normas correspondientes, serán perfectamente planas, de color uniforme y de aristas rectilíneas. Se colocarán con el material indicado para cada caso, por hiladas paralelas y con anterioridad a los zócalos, quedando por debajo de ellos. Tendrán juntas rectas y de ancho constante, continuas y coincidentes unas con otras, dispuestas de forma ortogonal a los paramentos de los locales o a los límites de los espacios exteriores.

Se guardarán las alineaciones de juntas entre las distintas partes de los solados -pisos, zócalos y umbrales- en relación exacta, salvo expresa indicación en contrario.

Las juntas de solados interiores se rellenarán con pastina de la misma constitución y color que las piezas, cuidando que penetre lo suficiente para lograr un perfecto sellado. La pastina deberá ser provista en el momento de su uso para evitar su deterioro.

Cuando fuera necesario efectuar cortes, éstos se ejecutarán a máquina, con toda limpieza y exactitud, quedando estrictamente prohibido la utilización de piezas cortadas en forma manual.

Las tapas de inspección, piletas de patio, desagües, etc., con rejillas o tapas, se preferirán o se ejecutarán ex profeso de tamaño igual a uno o varios mosaicos y se colocarán reemplazando a éstos, de forma que no sea necesario colocar piezas cortadas. Cuando no coincidan con el tamaño de los mosaicos, se las ubicará en coincidencia con 2 juntas y el espacio restante se cubrirá con piezas cortadas a máquina.

Los pisos presentarán superficies regulares dispuestas según las alineaciones, pendientes, niveles y distribución dentro de locales o en espacios exteriores determinadas en los planos correspondientes y que la Inspección verificará y aprobará en cada caso.

En los locales sanitarios donde se ubiquen desagües se deberá garantizar un solo nivel perimetral y desde allí se practicarán las pendientes hacia las piletas de patio respectivas. Estas pendientes se realizarán de forma suave, sin quiebres, siguiendo una línea continua hacia el punto de desagüe. En ningún caso el nivel del piso terminado perimetral de un local sanitario podrá ser superior a un local contiguo no sanitario.

Para los pisos exteriores se asegurará el desagüe de la totalidad de las aguas pluviales, ejecutando una pendiente mínima y uniforme hacia alcantarillas, piletas o hacia el perímetro exterior, contemplando normativas respecto a superficies y cuidando que no haya desniveles que generen puntos de acumulación de agua. En ningún caso el nivel de la línea de zócalos o umbrales podrá ser inferior a otro punto del solado exterior.

Los pisos exteriores se rematarán con un cordón que tomará la altura del solado a fin de dar una correcta terminación y proteger sus bordes, atendiendo lo consignado en el ítem correspondiente.

Todos los aspectos referidos a juntas de dilatación y de contracción a ejecutar se ajustarán a lo señalado en el ítem correspondiente.

A juicio de la Inspección de Obra, se ejecutarán muestras, las que deberán ser aprobadas y permanecer en obra como testigos de comparación para la aceptación de distintas partidas.

La Inspección podrá ordenar la realización de ensayos sobre desgaste, carga y choque en un laboratorio oficial, para determinar la calidad de los materiales.

Todas las piezas de solados deberán llegar a obra y ser colocadas en perfectas condiciones, enteras, sin defectos o escalladuras en ángulos ni bordes, y conservarse en esas condiciones hasta la entrega de la obra, a cuyos efectos la Contratista arbitrará los medios de protección necesarios, tales como el embolsado de las piezas o la utilización de lonas, arpilleras o fieltros adecuados.

Se preverá un 5 % extra en la cantidad de cada tipo de piezas de solado para la obra, que el Contratista entregará al Comitente en carácter de repuesto.

En oportunidad de la Recepción de la obra, la Inspección podrá rechazar los solados que no reúnan las condiciones antedichas, siendo responsabilidad exclusiva de la Contratista su reposición parcial o total.

La Contratista deberá comprender en cada precio unitario la provisión, ejecución y/o montaje del solado e incluir todas las incidencias referidas al mismo (selección de piezas, trabajos de terminación, cortes, ajustes, etc.), sin lugar a reclamo de adicional alguno.

12.1.1. Piso de mosaicos calcáreos (m²)

Se ejecutará piso de mosaicos calcáreos de acuerdo a ubicación, dimensiones y color indicados en planos aprobados, planillas y/o PETP.

Los mosaicos cumplirán la norma IRAM 1522, serán planos, lisos, de color uniforme, suaves al tacto en su parte superior, de aristas rectilíneas, vivas y a 90°, sin mallas ni rebabas. El espesor no será inferior a 25 mm con una

tolerancia de 1 mm en cualquiera de las 3 dimensiones. Los mosaicos deberán tener impresa en su cara posterior su marca de fábrica.

Se utilizará mortero de asiento tipo H (1/4:1:4 cemento, cal aérea, arena gruesa) en un espesor mínimo de 2 cm. Sobre el piso colocado se ejecutará un barrido con pastina del color correspondiente, cuidando que esta penetre lo suficiente en las juntas para lograr un perfecto sellado de las mismas. Se concluirá con un barrido de arena fina seca, logrando una perfecta limpieza.

La colocación será esmerada y realizada por personal especializado.

12.1.2. Piso de mosaicos graníticos (m²)

Se ejecutará piso de mosaicos graníticos en los locales indicados en planos, planillas y/o PETP, con las dimensiones, color y características allí mencionadas.

Los mosaicos serán de primera marca y calidad, de granulometría superfina y deberán cumplir con lo establecido en la norma IRAM 1522 a los 60 días de haber sido fabricados. Serán perfectamente planos, lisos, de color uniforme, suaves al tacto en la parte superior, de aristas rectilíneas, vivas y a 90°, sin mallas ni rebabas. El espesor no será inferior a 25 mm con una tolerancia de 1 mm en cualquiera de las 3 dimensiones. Los mosaicos deberán tener impresa en su cara posterior su marca de fábrica. No se admitirán mosaicos que tengan la capa de desgaste menor a 5 mm.

Se utilizará mortero de asiento tipo H (1/4:1:4 cemento, cal aérea, arena gruesa) en un espesor mínimo de 2cm y se pintará previamente el reverso de cada placa con una lechada de cemento puro.

En la colocación el nivelado y alineado serán realizados a cordel y se emplearán separadores plásticos especiales, clavos o alambres de 2mm entre piezas para dar uniformidad a las juntas.

El piso colocado se mantendrá humedecido de forma suave durante las primeras 24 horas y antes de las 48 horas se ejecutará un barrido con pastina del color correspondiente, cuidando que ésta penetre lo suficiente en las juntas, para lograr un perfecto sellado.

Transcurrido un plazo mínimo de 15 días, se procederá al pulido a máquina, empleando primero el Carburundum de grano grueso y luego de empastinar nuevamente, el Carburundum de grano fino.

A continuación se hará un profundo lavado de los pisos con abundante agua. Posteriormente, se ejecutará un lustrado pasándose la piedra 3F y luego la piedra fina. Se reparará con el tapón de arpillera y plomo con el agregado de sal de limón. Se lavará nuevamente con abundante agua y una vez seco el piso, se le aplicará una mano de cera virgen diluida en aguarrás, lustrándose con prolijidad.

Las juntas de dilatación se ejecutarán según lo señalado en el ítem correspondiente.

Los trabajos serán esmerados y efectuados por personal especializado.

Si se especificaran mosaicos graníticos compactos, serán del tipo monocapa, de 17 mm de espesor, pulidos en fábrica, asentados sobre carpeta, adheridos con pegamentos cementicios aprobados y colocados con alto cuidado, especialmente para lograr su perfecto nivelado.

Para Locales como laboratorios o cocinas se emplearán mosaicos antiácidos con capa de desgaste de 10 mm de espesor, compuesta por triturados de rocas silíceas, polvo de cuarzo, aditivos hidrófugos y cementos de alta resistencia a los sulfatos. La capa de base estará compuesta con igual tipo de cemento y arenas silíceas. La toma de juntas se hará con pastina antiácida. Se cumplirá con lo establecido en las normas IRAM correspondientes.

12.1.3. Piso de placas cerámicas (m²)

Sus características y forma de colocación estarán en un todo de acuerdo a lo especificado en PETP, planillas de locales y/o planos aprobados.

No deberán emplearse cerámicos esmaltados para pisos escolares.

Los solados cerámicos serán de primera calidad en su tipo y acusarán regularidad de forma, tanto en su cara vista como en sus aristas, las que permitirán un perfecto acople entre sus piezas, sin huellas ni rebabas. Su estructura será homogénea, sin defectos de cochuras, rajaduras, etc.

Los solados de cerámicos rústicos serán de marca reconocida, estarán ejecutados con baldosas rústicas extruidas, precurados en fábrica.

Los cortes necesarios se realizarán en húmedo, con disco de diamante de banda continua y con máquina de 3000 RPM.

La carpeta de base deberá estar perfectamente nivelada y cumplir 15 días de pasado su fragüe. En plantas bajas los contrapisos sobre los que se realizará la colocación estarán siempre impermeabilizados.

Para la colocación se empleará pegamento cementicio impermeable aprobado, que se aplicará sobre carpeta, con llana dentada de 12 mm.

Las baldosas se colocarán ubicando los hilos de guía al centro de las juntas, de manera de obtener igual medida en toda la longitud y de poder repartir las pequeñas diferencias dimensionales de las piezas hacia cada lado del hilo.

Las juntas se rellenarán vertiendo prolijamente la mezcla (1:3:1 cemento, arena fina, pastina), cuidando de no manchar la superficie de los pisos y retocando antes de que termine de fraguar.

No se transitarán los pisos antes de pasadas 24 hs de colocados. Para su limpieza se atenderán las instrucciones del fabricante y sólo en caso necesario se aplicará solución de ácido muriático en proporciones no mayores al 10 %.

12.1.4. Piso de mármol o granito (m²)

Las características de estos pisos responderán a PETP, planillas y planos aprobados. La Contratista presentará tanto planos de detalle (despiece, niveles, pendientes, juntas, etc.) como muestras, para obtener la previa aprobación de la Inspección.

Deberán ser de primera calidad en su tipo y cumplir las normas IRAM correspondientes, condiciones requeridas en compacidad, muy escasa absorción de agua, dureza superficial, resistencia a la flexión, resistencia a la abrasión.

Los cortes deberán ser efectuados con máquinas de corte de disco diamantado con lubricación y las perforaciones con mechas específicas de punta diamantada.

La carpeta de base deberá estar correctamente nivelada. Se empleará adhesivo cementicio especial, adecuado para materiales con muy baja absorción y de naturaleza flexible y epoxídica para los casos sujetos a exposición solar o a cambios de temperatura. Se seguirán las instrucciones del fabricante del pegamento.

Las juntas entre piezas serán de 3 a 4 mm de espesor y serán tomadas con material flexible recomendado por el fabricante. La pasta a colocar deberá ser de color similar al material, realizando pruebas previas para evitar manchas superficiales.

Se ejecutarán las juntas de dilatación y contracción requeridas, separadas 4 ó 5 m en solados interiores y 3 m en exteriores, coincidentes con las juntas de la carpeta y selladas con sellador poliuretánico.

Los solados serán protegidos con una cubierta adecuada hasta terminar la obra.

12.1.5. Piso de parquet (m²)

Los pisos de madera, su tipo, tamaño y forma de colocación responderán a lo establecido en pliegos de especificaciones, planos aprobados y/o planillas de locales.

Las maderas a emplear serán de primera calidad y bien estacionadas. Las hojuelas serán de espesor uniforme, fabricadas en máquinas parqueteras con sus 4 cantos machihembrados, sin nudos ni rajaduras en sus encastres.

Antes de comenzar la colocación de pisos de madera, deberán estar totalmente terminados los trabajos de albañilería, pisos de mosaicos, solías, umbrales, vidrios, etc.

Para su colocación se cuidará que la carpeta esté perfectamente limpia y bien seca, con un tenor de humedad verificado nunca superior a 2.5 %. Una vez cumplida esta condición se dará una mano de imprimación con pintura asfáltica diluida en solvente y, una vez seca, se asentarán las piezas empleando pegamento asfáltico especial de marca reconocida y aprobada.

Se ejecutarán las juntas de dilatación indicadas en planos y en el ítem correspondiente a este rubro.

Todos los pisos de madera serán lijados a máquina con lija de grano grueso y luego con lija de grano fino. Como acabado mínimo si no se hubiera determinado otro, se procederá a aplicar 2 manos de cera; realizada la limpieza final de obra, los pisos se entregarán lustrados con una tercera mano de cera.

Cuando particularmente se especifique plastificado, se lijaron los pisos, se aplicará una mano de plastificante poliuretánico y luego una segunda mano del producto, siguiendo las indicaciones del fabricante.

Los pisos se protegerán adecuadamente mientras se realizan otras tareas de obra y antes de su terminación final.

Todos los materiales y trabajos deberán ser aprobados por la Inspección de Obra y estar incluidos dentro del precio unitario del piso.

12.1.6. Piso de baldosas vinílicas (m²)

Se ejecutará con las características, disposición y ubicación indicada en los planos aprobados, planillas de locales y/o PETP.

Las baldosas vinílicas serán semi flexibles, de 30x30 cm y 3.2 mm de espesor, con un peso de 6.98 kg/m². Serán de primera calidad, compuestas por resinas de PVC, plastificantes, cargas minerales y pigmentos, libres de amianto en su formulación, aptas para alto tránsito, autoextinguibles y autoestáticas. Se deberán aprobar muestras con suficiente anticipación.

La carpeta de base será pareja y estará limpia y corregida de imperfecciones.

Se ejecutará una capa de nivelación con pasta de poliacetato de vinilo, cemento y agua según instrucciones del fabricante.

Se deberá emplear siempre adhesivo de contacto especial (neoprénico).

Se atenderán las recomendaciones de preparación del sustrato, uso de pegamentos, modo de colocación, etc., que solicite el proveedor del material, conforme a cada local.

La colocación se realizará por personal especializado, cuidando la correcta alineación y nivelación.

12.1.7. Piso de goma (m²)

Los pisos de goma tendrán el tipo, textura, dimensiones y color que determinen los documentos licitatorios. Deberán cumplir las normas IRAM correspondientes. Según señale la planilla de locales, se emplearán baldosas o rollos.

Se atenderán las recomendaciones de preparación del sustrato, uso de pegamentos, modo de colocación, etc., que solicite el proveedor del material, conforme a cada local.

Las superficies resultantes serán perfectamente planas, alineadas y fuertemente adheridas al sustrato.

La mano de obra deberá ser altamente especializada.

12.1.8. Piso de alfombra (m²)

Las alfombras serán del material, tipo, color y demás características señaladas en planos aprobados, planillas y/o PETP y se colocarán en los locales indicados. La Inspección de Obra aprobará muestras.

Serán de primera calidad, cumplirán las normas correspondientes y garantizarán resistencia a alto tránsito. Se ejecutará sobre el contrapiso una carpeta de nivelación, de mortero de cemento con hidrófugo incorporado, de 2 cm de espesor. La alfombra será íntegramente pegada con adhesivo especial a la carpeta en toda su extensión.

12.1.9. Piso de cemento (m²)

Sobre el contrapiso de hormigón perfectamente limpio y nivelado, y antes de que se produzca el fragüe, se extenderá una primera capa de mortero tipo L de 2 cm de espesor como mínimo.

Sobre la capa de mortero y antes de su fragüe, se ejecutará un enlucido con mortero tipo B de 5 mm de espesor mínimo.

El mortero se amasará con consistencia semiseca y una vez colocado se comprimirá y alisará hasta que el agua comience a refluir en la superficie.

Después de nivelado y una vez que adquiera la resistencia necesaria, se aplicará cemento puro a cuchara o llana y se terminará alisado, rodillado, fratasado o estucado, según las indicaciones de planos, planillas y/o PETP.

Transcurridas 6 horas de ejecutado, se regará abundantemente y se mantendrá humedecido durante 7 días a fin de hacer el curado y evitar fisuras.

Estos solados se ejecutarán en paños de 9 m² como máximo de superficie, separados por juntas de un espesor de 1.5 cm y una altura de 2 cm menor que la altura total de contrapiso, mortero y enlucido. Las juntas se tomarán con el material elástico, flejes metálicos, etc., que se detalle en cada caso.

Cuando así se especifique, se adicionará colorante al mortero, ofreciendo la superficie terminada una coloración uniforme, sin manchas ni aureolas.

De igual manera, se agregarán los productos especiales indicados en la documentación licitatoria (ligantes, fibras, endurecedores, etc.).

Los solados exteriores de cemento deberán tener una pendiente de 1 % hacia bocas de desagüe o perímetro externo. Deberá ejecutarse un cordón de borde según el ítem correspondiente.

12.1.10. Piso de losetas premoldeadas de hormigón (m²)

En los lugares, con las dimensiones y características indicadas en planos, planillas de locales y/o PETP, se ejecutará este tipo de solado exterior.

Las losetas de hormigón premoldeado serán de 4 cm de espesor, con bordes biselados y superficies de desgaste perfectamente lisas. En ningún caso se permitirá la ejecución de losetas en obra, debiendo las mismas ser prefabricadas y vibradas en taller. En todos los casos deberán ser antideslizantes.

Se asentarán con mortero tipo H (1/4:1:4 cemento, cal aérea, arena gruesa) en un espesor mínimo de 2 cm y se pintará previamente el reverso de cada placa con una lechada de cemento puro.

Se cuidarán la alineación y la uniformidad de las juntas, que de no haber especificación en contrario tendrán un espesor de 5 mm. Las juntas se tomarán con mortero fluido tipo K y serán rehundidas hasta el corte de biselado, repasándose con una bolsa. Las partes de este solado que pudieran mancharse con mortero deberán limpiarse prontamente, barriéndolas con arena seca.

Cuando se especifiquen losetas premoldeadas de canto rodado o piedra lavada, se procederá del modo descrito y, una vez secas losetas y juntas, estas últimas se llenarán con mortero en seco de arena fina tamizada y cemento, el que será regado con lluvia fina para provocar su fragüe.

Cuando sean solicitadas losetas graníticas, las juntas serán de 3 mm de ancho y se tomarán con pastina del mismo proveedor siguiendo sus instrucciones.

Se preverán juntas de dilatación de 2 cm de espesor a distancia no mayor a 6 metros, rellenándolas hasta el corte de biselado con caucho butílico. Se seguirá lo señalado en el ítem "Juntas de dilatación" del presente rubro.

La pendiente del solado será la necesaria para el escurrimiento de las aguas (1 %).

12.1.11. Piso de baldosas cerámicas para azoteas (m²)

Según se indique en la documentación aprobada, se ejecutará piso de baldosas de azoteas para cubiertas accesibles.

Las baldosas cerámicas serán de primera marca y calidad, perfectamente planas, lisas, suaves al tacto en su cara superior, de color uniforme, de aristas rectilíneas, las que permitirán un perfecto acople entre las piezas, sin huellas ni rebabas. Serán extruidas, precuradas en fábrica.

Para la ejecución y colocación de estos pisos se atenderá lo ya mencionado en el ítem "Piso de placas cerámicas" del presente rubro.

La carpeta de base deberá estar perfectamente nivelada y cumplir 15 días de pasado su fragüe; sobre la misma se aplicará pegamento cementicio impermeable aprobado con llana dentada de 12 mm.

Estas baldosas se colocarán con juntas continuas y abiertas de 10 a 15 mm, que se rellenarán vertiendo prolijamente la mezcla (1:3:1 cemento, arena fina, pastina), cuidando de no manchar la superficie de los pisos y retocando antes de que termine de fraguar.

Las juntas de dilatación a ejecutar se realizarán con caucho butílico y responderán a lo señalado en el ítem correspondiente.

La pendiente del solado será la necesaria para el desagüe pluvial en cubiertas (2 %).

12.1.12. Piso de piedra laja (m²)

Se colocará piso de piedra laja rústica según lo señalen planos, planillas y/o PETP.

La piedra laja será de un espesor mínimo de 3 cm y con una dimensión mínima de sus lados de 30 cm.

Se asentará con mortero tipo H (1/4:1:4 cemento, cal aérea, arena gruesa) en un espesor de 2 cm, a juntas abiertas, de 5 mm, tomadas posteriormente con mortero fluido tipo K. Una vez fraguado se lavará el piso con abundante agua y luego con ácido clorhídrico al 10 %.

12.1.13. Piso de ladrillos comunes (m²)

Sobre el contrapiso correspondiente perfectamente apisonado se ejecutará el piso de ladrillos comunes con la disposición y ubicación señaladas en los planos y especificaciones particulares.

Se utilizarán al efecto ladrillos comunes de primera calidad previamente elegidos.

Se empleará para su colocación mortero tipo H (1/4:1:4 cemento, cal aérea, arena gruesa). Los ladrillos serán mojados abundantemente previo a su colocación. Las juntas serán tomadas con mortero tipo K.

Posteriormente y una vez fraguado, se lavará el piso con abundante agua y luego con ácido clorhídrico al 10 %.

Se preverán y ejecutarán juntas de dilatación y contracción de acuerdo a lo que indique la documentación y la Inspección.

12.1.14. Piso monolítico de hormigón armado (m³)

Se ejecutará este solado exterior según ubicación y detalles indicados en la documentación aprobada.

Se cumplimentará con las normas y reglamentaciones al respecto y con las especificaciones del presente pliego para hormigón armado. Se procederá de la siguiente manera:

1) Preparación del terreno con la extracción de suelo vegetal en un mínimo de 30 cm de espesor o lo que indique el Estudio de Suelos, efectuando los movimientos de suelo necesarios.

2) Relleno y compactación conforme a los niveles y pendientes proyectados, nivelando y realizando en los últimos 10 a 15 cm el compactado con suelo cal al 8 %, y colocación de film de polietileno de 200 micrones cubriendo toda la superficie del futuro solado.

3) Ejecución de solado de hormigón armado, de 12 cm de espesor, en paños de 4 m de lado como máximo.

El armado se confeccionará con malla electrosoldada de 15x15 cm con hierro de \varnothing 4.2. Cada paño tendrá armadura independiente, separada 5 cm del paño contiguo y cosida al mismo mediante pasadores lisos de 12 mm de diámetro por 30 cm de largo dispuestos cada 50 cm entre sí y a eje de la futura junta.

El hormigón será fibrado, tipo H-17. Se deberán aportar los productos y/o materiales necesarios.

Se deberá cuidar especialmente la pendiente, a los efectos de permitir el escurrimiento del agua sin dificultar el desarrollo de las actividades por pendiente excesiva.

4) Terminación con aplicación de máquina allanadora hasta lograr una superficie compacta, dura y lisa.

Si se hubiera indicado color, la mezcla para tal fin se espolvoreará sobre la superficie en fragüe y se aplicará máquina fratasadora y alisadora.

5) Ejecución de juntas de contracción y de trabajo aserrando con disco diamantado hasta un tercio del espesor del piso para posterior relleno con sellador poliuretánico monocomponente previa imprimación. Contra paramentos las juntas quedarán presentadas con poliestireno expandido de 10 mm de espesor para ser igualmente selladas.

6) Aplicación de membrana de sellado y curado.

12.1.15. Piso de hormigón de piedra lavada (m²)

Se atenderán las especificaciones mencionadas en el ítem anterior "Piso monolítico de hormigón armado".

1) y 2) Preparación de la base del suelo conforme a lo enunciado en el ítem "Piso monolítico de hormigón armado".

3) Preparación de los paños, colocando moldes de borde en perfecto estado, alineados y nivelados, colocando armadura de malla electrosoldada de 15x15 cm con hierro de \varnothing 4.2, en un plano horizontal en el tercio superior del solado, interrumpida 10 cm antes de cada junta de contracción, formando estas últimas con poliestireno expandido de baja densidad y de 10 mm de espesor.

4) Hormigonado de los paños, previo adecuado mojado de la base, con posterior vibrado y regleado. El hormigón será tipo H-17.

5) Esparcido de la grava en la masa de hormigón, empleo de fratás para hacer penetrar la misma y nuevo regleado para mantener el nivel superficial, posterior lavado con agua y rebajado de las juntas con cepillo. La grava será 3-5 y tendrá la previa aprobación de la Inspección.

6) Tratamiento de las juntas con sellador poliuretánico monocomponente de color Gris, previa limpieza y secado de las mismas y colocación de respaldo e imprimador. Contra paramentos se ejecutarán juntas de dilatación de igual modo.

12.1.16. Pavimento de adoquines de hormigón (m²)

Se ejecutará este tipo de solado exterior de acuerdo a tipo de piezas, medidas, niveles, pendientes y bordes que indiquen los planos y detalles aprobados, planillas de locales y/o PETP.

Los bloques o adoquines cumplirán las normas IRAM 11656 y 11626. Su cara vista deberá tener textura y color uniforme y sus caras laterales permitirán un correcto ensamble, adecuada trabazón entre ellos y a la vez una efectiva transmisión de las cargas. Su forma será uniforme, no presentarán fracturas ni fisuras, ni melladuras en aristas o esquinas.

La construcción del solado se efectuará de la siguiente forma:

1) Preparación del terreno con la extracción de suelo vegetal en un mínimo de 30 cm de espesor o lo que indique el Estudio de Suelos, efectuando la nivelación y los movimientos de tierra necesarios, y con la compactación del mismo.

2) Base conformada adicionando cemento Pórtland en una proporción del 8 % en peso seco a la última capa de terreno compactado, quedando esta superficie perfectamente perfilada, lisa y libre de todo material extraño. Se regará convenientemente; se cubrirá con una capa de emulsión asfáltica para mantener la humedad para el fragüe del cemento; y se colocará arena para prevenir el levantamiento y sellar la base.

Para superficies menores se construirá como base un contrapiso de 15 cm de espesor de hormigón tipo A (de cascotes) sobre el suelo igualmente preparado.

3) Pavimento de adoquines de hormigón asentado sobre una capa nivelada de 3 a 5 cm de espesor de arena, la cual estará lavada, seca, libre de sales o minerales solubles.

El pavimento conformará una superficie uniforme, correctamente ensamblada y nivelada, de acuerdo a los perfiles proyectados.

4) Tratamiento de las juntas, alineadas y uniformes, de 1.5 a 3 mm de espesor, llenándolas con arena fina seca y zarandeada hasta el borde superior de los bloques. Se podrá emplear mezcla de arena con cal o con cemento.

Se corregirán los pequeños desniveles extrayendo bloques sin producir roturas, se verificarán los planos y se asegurará un perfecto acomodamiento.

5) Bordes de contención para evitar el escape de la arena y dar resistencia lateral al solado, construyendo cordón de hormigón armado, según el ítem correspondiente, correctamente nivelado respecto al pavimento, recto o en cuneta.

12.1.17. Piso de seguridad de baldosas amortiguadoras (m²)

Se ejecutará este tipo de solado siguiendo las indicaciones de planos aprobados, planillas y/o PETP.

Las baldosas serán de 50x50 cm en exteriores y encastrables de 1 m² en interiores, del color establecido, con bordes biselados o redondeados, y se emplearán los accesorios necesarios de bordes, esquineros, etc. Serán de goma reciclada, con su cara de terminación formada con goma de molido fino y de espesor no menor a 9 mm. En las áreas de mayor riesgo el espesor total será de 5 cm y en las otras de 2.5 cm.

Sobre la carpeta convenientemente preparada se colocarán las baldosas con el método y adhesivo recomendados por el fabricante.

En exteriores se proporcionará la pendiente (1 %) para el drenaje y conducción de las aguas de lluvia.

12.1.18. Solado de prevención (m²)

Los solados de prevención deberán ejecutarse en todos los casos al comenzar y finalizar cada tramo de escalera y/o rampa y/o donde se indique en la documentación aprobada. Se deberá cumplimentar con lo establecido en el Código de Edificación correspondiente y con las normativas vigentes al respecto.

Los mosaicos serán especiales, graníticos o calcáreos según el tipo y dimensiones del solado del local, de color contrastante con respecto al mismo y a la escalera o rampa. Tendrán textura de botones en relieve, los cuales serán de 20 a 30 mm de diámetro de base, de 4 a 6 mm de altura y distanciados entre centros de 55 a 65 mm, dispuestos en tresbolillo. La Inspección de Obra deberá aprobar muestras antes de su adquisición.

El solado de prevención se colocará en una franja de ancho igual al de la escalera o rampa por 60 cm desde la proyección vertical sobre el piso del comienzo y fin de los pasamanos. Se colocarán con posterioridad a pisos que deban ser pulidos, para lo cual se dejará el espacio para alojarlos. Los bordes de encuentro deberán quedar perfectamente nivelados y las juntas prolijamente empastinadas con el color más claro de los solados. La Inspección deberá aprobar estos trabajos.

12.2. Zócalos; normas generales

En los lugares indicados en PETP, planos y/o planillas de locales, se ejecutarán zócalos de material, tipo, dimensiones y color que para cada caso se especifiquen. En cuanto correspondan, se atenderán las indicaciones mencionadas en "Pisos; normas generales" del presente rubro del PETG.

En general, los zócalos serán de las mismas características que el piso correspondiente, exigiéndose al Contratista la presentación de muestras previas a su colocación en obra. En los ángulos entrantes y salientes se colocarán las piezas especiales que correspondan.

Los zócalos se colocarán perfectamente alineados con sus paramentos, aplomados o semiembutidos, para lo cual se deberán tomar las previsiones necesarias en estructuras, capas aisladoras, revoques, instalaciones, etc. Cuando se señalen al ras con el revoque, ambos se separarán mediante una pequeña buña o un ligero corte a cucharín para resolver el encuentro. En ningún caso se aceptarán zócalos sobresalientes, puestos sobre los revoques con pegamentos cementicios.

Se cuidarán la coincidencia de juntas y la nivelación general y recíproca de los elementos de piso y zócalo, no admitiéndose distintas luces entre ellos por imperfecciones de uno u otro, los encuentros con revoques y marcos de aberturas y los ángulos entrantes y salientes, siendo estos últimos en todos los casos rebajados a inglete y suavizados con piedra.

En plantas bajas se atenderá especialmente el correcto bloqueo de las humedades ascendentes por la continuidad de las mezclas.

12.2.1. Zócalo calcáreo (ml)

De acuerdo a indicación de planos, planillas y/o PETP, se colocarán zócalos calcáreos, los cuales tendrán las mismas características, tipo, color, dimensiones o módulos inferiores, que las piezas del piso correspondiente. Su altura será 10 cm y su borde superior será redondeado o chaflanado.

Se colocarán semiembutidos sobresaliendo del paramento terminado solamente el bisel o cuarta caña superior.

Sobre la mampostería previamente limpia y humedecida, se colocarán los zócalos con mortero tipo H (1/4:1:4 cemento, cal aérea, arena gruesa), o con concreto en plantas bajas. En locales sanitarios, si los espesores de revestimiento y del propio zócalo permitieran este acabado semiembutido, podrán colocarse con el pegamento utilizado para los revestimientos.

Las juntas serán tomadas con pastina del color correspondiente.

12.2.2. Zócalo granítico (ml)

Se colocarán zócalos graníticos según ubicación, tipo, granulometría, color, dimensiones indicadas en planos, planillas y/o PETP.

Los zócalos graníticos tendrán las mismas características del piso correspondiente y dimensiones iguales o ajustadas a módulos inferiores. Su altura será 10 ó 7.5 cm y su borde superior será redondeado o chaflanado. Se entregarán pulidos de fábrica a piedra fina.

Se colocarán semiembutidos sobresaliendo del paramento terminado solamente el bisel o cuarta caña superior.

Sobre la mampostería previamente limpia y humedecida, se colocarán los zócalos con mortero tipo H (1/4:1:4 cemento, cal aérea, arena gruesa), o con concreto en plantas bajas. En locales sanitarios, si los espesores de revestimiento y del propio zócalo permitieran este acabado semiembutido, podrán colocarse con el pegamento utilizado para los revestimientos.

Las juntas serán tomadas con pastina del color correspondiente.

Una vez colocados y después de un adecuado fragüe del mortero de asiento, se lustrarán a plomo.

12.2.3. Zócalo cerámico (ml)

De acuerdo a indicación de planos, planillas y/o PETP se ejecutarán zócalos cerámicos.

Los zócalos cerámicos serán de las mismas características del piso correspondiente, atendiéndose lo señalado en el ítem "Piso de placas cerámicas" del presente rubro.

Si no existieran de producción en fábrica, se obtendrán por corte de piezas de piso. En estos casos el corte será impecable, puliéndose siempre con piedra al agua y colocando los cantos cortados hacia abajo. Las aristas salientes se encontrarán a inglete, de manera irreprochable, preparando las piezas convenientemente a piedra.

Se colocarán con juntas coincidentes con el solado.

12.2.4. Zócalo de mármol o granito (ml)

Los zócalos de mármol o granito serán de las mismas características del piso que complementan, atendiéndose lo señalado en el ítem "Piso de mármol o granito" del presente rubro.

Sobre la mampostería previamente limpia y humedecida, se colocarán los zócalos con mortero tipo H (1/4:1:4 cemento, cal aérea, arena gruesa). Las juntas serán tomadas con pastina de cemento y colorante correspondiente al color del zócalo.

Los zócalos se llevarán a obra pulidos y serán lustrados a plomo, una vez colocados y después de un adecuado fragüe del mortero de asiento.

12.2.5. Zócalo de madera (ml)

Los zócalos de madera se ejecutarán según ubicación, tipo de madera, diseño, dimensiones, terminación, etc., que determinen planos, planillas y/o PETP.

La madera será sana, perfectamente estacionada, cepillada y lijada.

Los zócalos se fijarán por medio de tornillos a tacos de madera de sección trapezoidal de 3 a 3.5 cm por 3.5 cm por una altura 2 cm menor a la altura del zócalo, colocados al efecto, con concreto (con hidrófugo en plantas bajas), a 7 cm de esquinas y ángulos y cada 50 cm entre ellos.

Los zócalos tendrán contacto perfecto con el piso para lo cual se sellarán de cara de apoyo, si fuera necesario. En la parte posterior en contacto con el revoque se dará una mano de pintura aislante a base de caucho butílico.

Se colocarán en tiras de pared a pared y, sólo cuando se superen los largos comerciales, se permitirán empalmes realizados en taller, con lengüeta de unión. Las esquinas se harán a inglete y los ángulos a medio inglete.

Las juntas se harán ajustadas a tope repasando el frente y alisando a lija las piezas en contacto hasta que desaparezcan rebarbas o resaltos.

12.2.6. Zócalo de cemento (ml)

De acuerdo a la ubicación y las características dispuestas en planos, planillas y/o PETP se ejecutará zócalo cementicio. Serán válidas las especificaciones mencionadas para el ítem "Piso de cemento" del presente rubro.

Previa limpieza y humedecimiento del paramento respectivo, se ejecutará una primera capa o jaharro de 2 cm de espesor con mortero tipo L. Posteriormente se ejecutará el enlucido de 5 mm de espesor con mortero tipo B, el cual será terminado con un alisado a cucharín con cemento puro, cuidando esmeradamente su alineación y nivel.

Tendrá la mezcla y color empleados en el piso, realizando una correcta unión con el mismo, y la altura que se establezca, con un ligero redondeado de su arista superior para disminuir roturas cuando sobresalga del paramento. Cuando deba ser enrasado, se separará del revoque o revestimiento del muro mediante una pequeña buña o corte a cucharín de 5 x 10 mm.

12.2.7. Zócalo de piedra laja (ml)

Se ejecutará zócalo de piedra laja según disposición de planos, planillas y/o PETP.

Los zócalos serán de las mismas características del piso de piedra laja que complementan. Si éste se encuentra construido con piezas regulares, las juntas de piso y zócalo serán coincidentes.

Sobre la mampostería previamente limpia y humedecida, se colocarán los zócalos con mortero tipo H (1/4:1:4 cemento, cal aérea, arena gruesa), rellenando las juntas con mortero fluido tipo K. Posteriormente y una vez fraguado, se lavará el zócalo con abundante agua y luego con ácido clorhídrico rebajado al 10 %.

12.3. Umbrales; normas generales

Se colocarán umbrales en los lugares y con la disposición, material, calidad, tipo, dimensiones y color indicados en PETP, planos y/o planillas de locales. En cuanto correspondan se atenderán para los umbrales las especificaciones mencionadas para los pisos en el presente rubro.

La colocación se efectuará de manera que la alineación y escuadra de los umbrales quede coincidente y paralela a los respectivos pisos. De igual manera se cuidará la correcta nivelación entre ambos.

Cuando la forma, dimensión o disposición de las piezas exijan la ejecución de cortes, éstos se efectuarán a máquina con el fin de lograr un contacto perfecto con el piso correspondiente, muros o marcos de aberturas.

Se tendrá especial esmero en los umbrales que se correspondan con cambios de solado, casos en los que se deberá conseguir un perfecto encuentro, y/o con un cambio de nivel, donde deberán tratarse los lados libres con rebajes o tallados antideslizantes (no bandas adheridas) y narices redondeadas.

Se rechazarán piezas que resultaran de tamaño menor que el necesario y no se admitirán rellenos con otro material o mezcla.

El Contratista presentará las muestras de los materiales para su aprobación antes de proceder a colocarlos en obra.

Después de colocados, los umbrales deberán protegerse adecuadamente.

12.3.1. Umbral de mosaicos calcáreos canto redondo (m²)

Para los umbrales hacia desniveles y correspondientes a pisos de mosaicos calcáreos se colocarán mosaicos calcáreos con canto redondo, del mismo tipo y color empleado en el resto del solado e indicado en planos, planillas y/o PETP.

Se utilizará mortero de asiento tipo H (1/4:1:4 cemento, cal aérea, arena gruesa).

Sobre el umbral colocado, se ejecutará un barrido con pastina de color correspondiente, cuidando que esta penetre lo suficiente en las juntas para lograr un correcto sellado de las mismas.

12.3.2. Umbral granítico reconstituido (m²)

Los umbrales graníticos reconstituidos serán del mismo fabricante, tipo, grano y color que el de los mosaicos del piso correspondiente y el señalado en planos, planillas y/o PETP.

Las piezas de umbrales tendrán un espesor mínimo de 3 cm para interiores y de 4 cm para exteriores y estarán armadas con hierros longitudinales de \varnothing 4.2 mm dispuestos a 5 cm de los bordes y cada 10 cm como máximo. La capa de desgaste de todas las caras a la vista tendrá 7 mm de espesor como mínimo.

Se utilizará para su asiento mortero tipo H (1/4:1:4 cemento, cal aérea, arena gruesa).

La terminación será pulido, pudiendo utilizarse piezas prepulidas de fábrica.

Todo ajuste final que pudiera requerirse se hará cortando a disco y puliendo a piedra los bordes cortados. No se admitirán rellenos con pastina, salvo los que correspondan a juntas normales.

12.3.3. Umbral granítico monolítico (m²)

De acuerdo a indicaciones de planos, planillas y/o PETP se colocarán umbrales graníticos monolíticos del tipo y dimensiones allí establecidas. En general serán del mismo tipo y características que el piso correspondiente y se atenderá lo señalado en el ítem "Pisos graníticos".

Las piezas para umbrales tendrán 4 cm de espesor como mínimo. El largo máximo de las mismas será de 1.50 m. Para el caso que la longitud necesaria exceda esa dimensión, se la repetirá en 2 o más piezas del mismo tamaño. El canto visto será redondeado y pulido en taller.

Se utilizará mortero de asiento tipo H (1/4:1:4 cemento, cal aérea, arena gruesa).

Las juntas entre piezas se tomarán con pastina del mismo color, cuidando que ésta penetre lo suficiente para lograr un perfecto sellado.

El proceso posterior de pulido fino y lustrado se ejecutará conjuntamente con el de piso, o podrán llegar a la obra piezas pulidas y lustradas.

12.3.4. Umbral de baldosas cerámicas canto redondo (m²)

Donde se indique en la documentación aprobada se colocará umbral cerámico.

Las baldosas serán perfectamente planas, lisas, suaves al tacto en su cara superior, con aristas rectilíneas sin mellas ni resaltos, con el canto visto redondeado, de color uniforme y sin ampollas.

Se utilizará para su asiento mortero tipo H (1/4:1:4 cemento, cal aérea, arena gruesa), preparado sobre el contrapiso en una capa de 1 cm nivelada y alisada al fratacho. sobre ésta se espolvoreará cemento puro y, previo humedecimiento, se colocarán las baldosas, ejerciendo leve presión, con juntas rectas, cuidando su alineación y nivel.

12.3.5. Umbral de mármol o granito (m²)

Donde se indique en planos, planillas y/o PETP y del tipo y dimensiones allí establecidas, se colocará umbral de mármol o granito. Se seguirán las prescripciones del ítem "Piso de mármol o granito".

Los umbrales de mármol o de granito en interiores tendrán el ancho de la pared terminada que corresponda y el largo necesario para que los extremos queden cubiertos por las jambas. En exteriores el ancho de los umbrales será el que las jambas de marcos y las mochetas exijan y quedarán embutidos 2 cm en las mochetas, o como indiquen los detalles constructivos. De no haber otra especificación particular, el espesor mínimo para interiores será de 20 mm y para exteriores de 25 mm y la terminación pulido fino.

El largo máximo de las piezas para umbrales será de 1.50 m. Para el caso que la longitud necesaria exceda esa dimensión, se la repetirá en 2 o más piezas del mismo tamaño. La junta entre ambas se tomará con pastina del mismo color, cuidando que ésta penetre lo suficiente para lograr un perfecto sellado.

El proceso posterior de pulido fino y lustrado se ejecutará conjuntamente con el del piso.

12.3.6. Umbral de madera dura (ml)

De acuerdo a ubicación e indicaciones de planos, planillas y/o PETP, se colocará umbral de madera dura.

La madera deberá ser muy estacionada y elegida, se empleará Incienso, Viraró o la especie especificada particularmente, entregando la Contratista muestras para su aprobación. El umbral tendrá 30 mm de espesor y el largo y ancho adecuados.

Se preverán cortes longitudinales en la cara inferior para evitar torceduras. Se atornillarán a tacos sólidos de forma trapezoidal, perfectamente empotrados o con grapas, dispuestos en los extremos y cada 60 cm como máximo. Los tornillos serán 2 por cada taco y como mínimo 1 cada 7 cm del ancho del umbral, serán de bronce o acero inoxidable y se taparán sus cabezas con tarugos encolados.

Con igual criterio se ejecutarán los escalones y umbrales en cambios de nivel, redondeándose la nariz con radio de 4 a 5 mm.

Salvo especificación en contrario, la terminación será plastificado.

12.3.7. Umbral premoldeado de hormigón (ml)

De acuerdo a indicaciones de planos, planillas y/o PETP, se efectuará umbral de hormigón.

Serán piezas de hormigón sin armar, ejecutadas y vibradas en taller, de 4 cm de espesor como mínimo, con el canto visto redondeado. Cuando el umbral corresponda a un piso de losetas de hormigón, la o las piezas del umbral tendrán las mismas características.

La colocación se realizará con mortero tipo H (1/4:1:4 cemento, cal aérea, arena gruesa), posteriormente se tomarán las juntas con mortero fluido tipo K.

12.3.8. Umbral de piedra laja (m²)

Se utilizará piedra laja rústica de un espesor mínimo de 3 cm.

Se asentará con mortero tipo H (1/4:1:4 cemento, cal aérea, arena gruesa) a junta abierta de 5 mm, la que posteriormente se tomará con mortero fluido tipo K.

Previo adecuado fragüe del mortero de asiento, se lavará el umbral con abundante agua y luego con ácido clorhídrico al 10 %.

12.4. Antepechos; normas generales

En los lugares y con la disposición indicada en PETP, planillas de locales y planos se colocará como revestimiento de antepecho el material del tipo, calidad, dimensiones, forma y color especificados.

En todos los casos se deberá impermeabilizar previamente la pared donde deban asentarse estos revestimientos por medio de una capa de mortero hidrófugo de 2 cm de espesor mínimo, con pendiente de 10 %, que se unirá a los azotados hidrófugos de paredes o mochetas. Se cuidará especialmente el empalme de esta protección hidrófuga con el macizado de concreto de los marcos metálicos o los premarcos para ventanas de aluminio.

Las piezas se colocarán cuidando la alineación y nivel de manera tal que el canto posterior penetre por debajo del marco un mínimo de 1 cm (junta que será prolijamente sellada).

El canto anterior será redondeado y sobresaldrá del plomo del muro un mínimo de 1.5 cm.

Las piezas que resultaran de tamaño menor que el necesario serán rechazadas y ningún relleno con otro material o mezcla será aceptado.

Cuando la forma, dimensión o disposición de las piezas exijan el empleo de cortes, éstos se ejecutarán a máquina, logrando un contacto perfecto con los muros o marcos de los vanos.

El Contratista presentará las muestras de los materiales para su aprobación antes de proceder a colocarlos en obra.

12.4.1. Antepecho de mosaicos calcáreos canto redondo (m²)

Para los antepechos así indicados se colocarán mosaicos calcáreos con canto redondo, del tipo y color señalados en planos, planillas y/o PETP.

La nariz anterior sobresaldrá medio espesor de pieza como máximo, y se formará con moldura de mortero, con terminación igual a la prevista para el paramento, para extenderla o en los casos en que se utilicen mosaicos comunes.

Los cortes necesarios se dispondrán del modo que menos se evidencien.

El asiento y las juntas se tratarán con igual criterio al empleado para pisos o umbrales del mismo material.

12.4.2. Antepecho granítico reconstituido (m²)

Los antepechos graníticos reconstituidos serán del tipo, grano, color y dimensiones indicadas en planos, planillas y/o PETP.

La nariz sobresaliente será de 2 cm como mínimo e igual al espesor de la pieza como máximo.

Cuando sea especificado, tendrán goterón de borde de 5 x 5 mm como mínimo, el cual será tapado en los extremos.

Serán de preferencia de una sola pieza; cuando se requiera formarlos con más de una pieza, se dispondrán coincidentes con parantes de la carpintería o en partes iguales y se sellarán las juntas de manera uniforme y estanca. Todo corte se ejecutará a disco, puliendo a piedra los bordes cortados. No se admitirán rellenos con pastina, salvo los que correspondan a juntas normales.

Se realizará pulido de terminación, en todas las caras y bordes expuestos.

12.4.3. Antepecho granítico monolítico (m²)

Se colocarán antepechos graníticos monolíticos del tipo y dimensiones establecidas en planos, planillas y/o PETP. En cuanto a narices, goterones, despieces y terminaciones se atenderá lo señalado en el ítem anterior.

Las piezas tendrán su canto a la vista redondeado. El largo máximo será de 1.50 m. Para el caso que la longitud necesaria exceda esa dimensión, se la repetirá en 2 o más piezas del mismo tamaño o se dispondrán los cortes de manera armónica.

Las juntas entre piezas se tomarán con pastina del mismo color, cuidando que ésta penetre lo suficiente para lograr un perfecto sellado.

12.4.4. Antepecho de baldosas cerámicas canto redondo (m²)

Según lo señalado en la documentación aprobada se ejecutará antepecho cerámico.

Serán baldosas perfectamente planas, lisas, suaves al tacto en su cara superior, con aristas rectilíneas sin mellas ni rebabas, con el canto visto redondeado, de color uniforme y sin ampollas.

Respecto a narices, cortes y asiento se seguirá lo especificado en el ítem "Antepecho de mosaicos calcáreos".

12.4.5. Antepecho de mármol o granito (m²)

Según ubicación, tipo, dimensiones y acabado señalados en planos, planillas y/o PETP, se colocará antepecho de mármol o de granito. En cuanto a narices, goterones, despieces y terminaciones se atenderá lo señalado para umbrales graníticos.

El largo máximo de las piezas para antepechos será de 1.50 m. Para el caso que la longitud necesaria exceda esa dimensión, se la repetirá en 2 o más piezas del mismo tamaño. La junta entre ambas se tomará con pastina del mismo color, cuidando que ésta penetre lo suficiente para lograr un perfecto sellado.

La terminación será pulido fino y lustrado.

12.4.6. Antepecho de madera dura (m²)

En interiores, según ubicación e indicaciones de planos, planillas y/o PETP, se colocará antepecho de madera dura.

Se seguirán las especificaciones mencionadas en el ítem "Umbral de madera dura".

Tendrá un ancho mínimo de 0.25 m. Hacia los lados libres se realizará nariz redondeada con radio de 4 a 5 mm.

12.4.7. Antepecho premoldeado de hormigón (ml)

En las ventanas o vanos así especificados se colocarán antepechos premoldeados de hormigón, en conformidad con planos aprobados y detalles proporcionados en la documentación licitatoria.

Se dispondrá la cantidad mínima posible de piezas por abertura, teniendo en cuenta su peso y facilidad de colocación.

Las juntas deberán ser selladas con productos aprobados por la Inspección y asegurar la máxima estanqueidad.

12.4.8. Antepecho de hormigón in situ (m²)

Cuando así se determine en la documentación, los antepechos serán hormigonados in situ.

Se emplearán moldes especialmente diseñados y prolijamente contruidos, de manera de obtener terminaciones altamente satisfactorias a juicio de la Inspección.

Se deberá contar con muestras previas aprobadas por la Inspección de Obra.

12.4.9. Antepecho de piedra laja (m²)

Se utilizará piedra laja rústica de un espesor mínimo de 3 cm.

Se asentará con mortero tipo H (1/4:1:4 cemento, cal aérea, arena gruesa), a junta abierta de 6 mm, la que posteriormente se tomará con mortero fluido tipo K.

Posteriormente y previo un adecuado fragüe se lavará con abundante agua y luego con ácido clorhídrico al 10 %.

12.4.10. Antepecho de ladrillos comunes o bovedillas (m²)

Se utilizarán ladrillos comunes, bien cocidos, de primera calidad.

Se colocarán de sardinel a tizón a junta abierta de 5 mm, según indiquen los planos de fachada y/o de detalle aprobados.

El mortero de asiento será tipo H (1/4:1:4 cemento, cal aérea, arena gruesa) y las juntas se rehundirán y se tomarán con mortero tipo C.

Si el paramento fuera de mampostería de ladrillo visto, para este antepecho se empleará el mismo tipo de ladrillos, ejecutados al efecto, escuadrados y de tamaño y color uniforme.

12.5. Cordones

En pisos exteriores adyacentes a terreno, se deberán construir cordones de borde con el material, las dimensiones y la terminación consignadas en planos, planillas y/o PETP.

Todas las especificaciones y aclaraciones respecto a los cordones deberán presentarse en los detalles del proyecto Ejecutivo aprobado.

Su precio se entenderá incluido en el precio cotizado para los solados, salvo que se encuentre desglosado en un ítem aparte.

12.5.1. Cordón de ladrillos comunes (ml)

Se utilizarán ladrillos comunes, bien cocidos, de primera calidad.

Serán colocados a sardinel de canto o de punta, o a sogá, formando un cordón de 30 ó de 15 cm de ancho. El borde inferior de los ladrillos deberá quedar firmemente empotrado dentro del contrapiso, para lo cual éste deberá sobrepasar el filo externo del cordón 20 cm y formar un ángulo de 45° respecto al terreno.

Los ladrillos se asentarán con mortero tipo H (1/4:1:4 cemento, cal aérea, arena gruesa).

El cordón será revocado con mortero tipo K terminado al fratás.

Cuando el cordón proyectado sea de mampostería a la vista, las juntas serán rehundidas y tomadas con mortero tipo B.

El trabajo deberá ser prolijo y satisfactorio a juicio de la Inspección de Obra.

12.5.2. Cordón de hormigón (ml)

Se ejecutará de acuerdo a las dimensiones y formas indicadas en los planos de detalles correspondientes. Tendrá como mínimo 10 x 25 cm.

Se utilizará para su construcción hormigón de piedra tipo E, armado con estribos cada 25 cm y 4 hierros de 4.2.

Los moldes serán metálicos o de madera perfectamente cepillada; la cara superior se terminará perfectamente con fratás metálico. La superficie de terminación de todas las caras será plana y prolija.

De acuerdo a lo especificado y a lo observado por la Inspección, se realizará de hormigón visto o se terminará revocado.

12.5.3. Cordón de piedra (ml)

Se ejecutará con molones de piedra de las características consignadas en la documentación aprobada.

La piedra se asentará sobre el contrapiso y se utilizará mortero tipo F.

12.6. Reparación de solados (m²) (ml)

Se deberán realizar reparaciones de solados donde lo indique la documentación licitatoria, donde los mismos presenten deficiencias y/o donde resulten afectados por los trabajos. En cuanto a alcance, método y/o detalles se deberán respetar las indicaciones de la Inspección de Obra, de especificaciones técnicas particulares y/o de las generales enunciadas en este pliego para cada ítem y de planos aprobados.

Se deberán examinar y corregir roturas, desprendimientos, resaltos, hundimientos, mal tratamiento de juntas y/u otros defectos, y se modificarán y/o adecuarán las pendientes requeridas en los casos de locales sanitarios o solados exteriores. Se deberán ejecutar los trabajos necesarios, aún sin estar particularmente especificados, para obtener un solado correcto y prolijo (por ej. compactación de suelo, completamiento de carpeta, contrapiso común o armado, cambio de pisos y/o zócalos, etc.).

En general, las piezas nuevas y/o materiales a emplear deberán ser de características iguales o similares al solado existente en el local o sector a intervenir y tener la aprobación previa de la Inspección sobre las muestras. Una vez hechos, los solados deberán tener el mismo nivel y terminación que el próximo existente, salvo expresa indicación en contrario.

En todos los casos, cuando la superficie deteriorada del solado de un local supere el 30 % se deberá ejecutar el solado completo. De igual manera se procederá cuando (en cualquier porcentaje de deterioro) las piezas o materiales nuevos a utilizar en la reparación no sean similares a los existentes en el local o sector, a juicio de la Inspección de Obra. Así también, los acabados, empastinados, pulidos, etc., se extenderán al solado completo del local o área intervenida.

Los solados resultantes deberán presentar una terminación satisfactoria y uniformidad entre lo nuevo y lo existente.

13) REVESTIMIENTOS

13.1. Normas generales

Los revestimientos responderán estrictamente a las prescripciones sobre material, dimensiones, color y forma de colocación, que para cada caso se indiquen en los planos y planillas de locales.

Las superficies de terminación deberán quedar uniformes, lisas, sin ondulaciones, aplomadas, con juntas alineadas, horizontales y coincidentes en los quiebres de muros. Se exigirá la presentación de muestras de todos los materiales del revestimiento, debiendo previo a su uso en la obra ser aprobados por la Inspección.

Para la colocación de los revestimientos el personal deberá ser especializado.

13.2. Revestimiento de azulejos (m²)

Se utilizarán siempre azulejos de primera marca y calidad, tipo "San Lorenzo" o similar o superior.

Sobre el azotado y jaharro ejecutado al efecto, según ítem "Revoque grueso bajo revestimiento", que se humedecerá adecuadamente, se colocarán los azulejos previamente mojados sobre una base de asiento de mortero tipo D. La mezcla cubrirá totalmente el reverso del azulejo, recolocándose las piezas que "suenen a hueco".

A fin de determinar los niveles de las hiladas, se ejecutará una primera columna de arriba hacia abajo, tomando como punto de partida los cabezales de marcos, muebles de cocina, antepechos de ventanas, etc., según corresponda, teniendo en cuenta la coincidencia de juntas o ejes de azulejos con los ejes de piletas, canillas, duchas y accesorios en general.

El resto de las hiladas ya se podrán trabajar de abajo hacia arriba, tomando como referencia las juntas horizontales de las columnas, de tal modo, que los cortes horizontales necesarios se produzcan en la hilada en contacto con el zócalo y en el remate se coloquen azulejos completos.

Las juntas serán a tope, observándose una perfecta alineación y coincidencia entre ellas. Serán debidamente limpiadas y escurificadas, tomándolas con pastina del mismo color del azulejo.

El arrimo a bocas de luz, tomas, marcos, canillas, etc. se obtendrá por rebajas o calados, no admitiéndose cortes para completar una pieza. No habiendo especificación en contrario, en los ángulos salientes se colocarán perfiles de hierro ángulo de 15 x 15 x 2.5 mm, que serán previamente pintados con un estabilizador de óxido y se terminarán con dos manos de esmalte sintético del mismo color de los azulejos.

13.3. Revestimiento vítreo tipo veneciano (m²)

El material deberá acondicionarse en seco, exento de toda humedad, de tal modo de evitar desprendimiento de las pastillas del papel antes de su colocación.

Sobre una base de revoque con mortero tipo H (1/4:1:4 cemento, cal aérea, arena gruesa), de superficie perfectamente plana, aplomada y escuadrada para que sirva de guía, se colocará revestimiento vítreo tipo veneciano con mortero tipo D.

Los mosaicos se colocarán haciendo presión con la llana a fin de que el mortero penetre perfectamente en toda las juntas, para lograr un adecuado sellado de las mismas. Una vez fraguado dicho mortero se retirará el papel con un regado abundante.

Posteriormente para el empastinado de las juntas se utilizará pastina de color correspondiente.

Los ángulos salientes serán achaflanados en un ancho igual al de una pastilla del revestimiento.

13.4. Revestimiento de baldosas cerámicas (m²)

Se observarán las prescripciones establecidas en normas generales.

Se emplearán baldosas cerámicas, que se asentarán con mortero tipo D. La mezcla cubrirá totalmente el reverso de la baldosa, recolocándose las piezas que "suenen a hueco".

Las juntas serán a tope, observándose una perfecta alineación y coincidencia entre ellas. Serán debidamente limpiadas y escurificadas, y se tomarán con pastina del mismo color de la baldosa.

13.5. Revestimiento de gres cerámico (m²)

Se observarán las prescripciones establecidas en normas generales.

Se empleará gres cerámico, que se asentará con mortero tipo D. La mezcla cubrirá totalmente el reverso de la baldosa, recolocándose las piezas que "suenen a hueco".

Las juntas serán a tope, observándose una perfecta alineación y coincidencia entre ellas. Serán debidamente limpiadas y escurificadas, y se tomarán con pastina del mismo color de la baldosa.

13.6. Revestimiento de madera (m²)

En el muro a revestir se empotrarán tacos de madera dura en forma de cuña de 5 x 5 x 10 cm de longitud, espaciados 50 cm en ambas direcciones. Para macizar los tacos en el muro se empleará mortero tipo F. Se cuidará que las cabezas de los tacos queden perfectamente al mismo nivel y sobresaldrán 2 cm de la superficie del paramento. Se aplicará posteriormente un jaharro de mortero tipo H (1/4:1:4 cemento, cal aérea, arena gruesa) que cubrirá perfectamente la superficie y enrasará con las cabezas de los tacos. Sobre ellos se fijarán listones de madera de Pino Brasil de 3.5 x 5 cm, utilizándose a tal efecto clavos de longitud adecuada.

Posteriormente se aplicarán sobre los listones las placas o tablas de madera de espesor y terminación especificado en los detalles correspondientes.

13.7. Revestimiento de mármol (m²)

Se exigirá para el material de revestimiento la más perfecta uniformidad de grano y tono; no tendrán grietas, coqueas, pelos, riñones u otros defectos. La labra se ejecutará con el mayor esmero hasta obtener superficies tersas y regulares.

El corte de chapas de mármol será uniformado para cada una y para el total de ellas. Las chapas tendrán 2 cm de espesor, exceptuándose en los casos en que específicamente lo indique el plano de detalles correspondiente.

Las juntas tendrán la separación necesaria para su dilatación.

Se colocarán por medio de grapas (en un número adecuado) constituidas por ganchos de alambres galvanizados nº 8 dentro del espesor de la chapa debidamente ancladas a la misma; se macizarán al paramento con mortero tipo H (1/4:1:4 cemento, cal aérea, arena gruesa) de consistencia fluida de manera de inundar totalmente el espacio entre chapa y paramento.

Una vez colocadas las chapas se protegerán con una mano de cera.

13.8. Revestimiento de corcho (m²)

Sobre un revoque realizado de acuerdo a las normas generales especificadas en el rubro correspondiente, se aplicarán mediante un adhesivo especial láminas de corcho decorativas de 6 milímetros de espesor, exigiéndose una esmerada superficie de terminación y cuidando la unión de placas y la alineación de las juntas. Para su colocación se tendrán en cuenta las recomendaciones del fabricante.

13.9. Revestimiento de tela vinílica (m²)

Se utilizará revestimiento de tela vinílica de primera marca y calidad, tipo "Carpenter", "Crevil", "Telgoflex", o similar o superior.

Sobre un revoque realizado de acuerdo a las normass generales especificadas en el rubro correspondiente, con su terminación perfectamente lisa, uniforme y libre de retoques y ondulaciones, se aplicará mediante un adhesivo especial inicial la tela vinílica. La colocación deberá ser esmerada cuidando la uniformidad del dibujo, lisura de terminación de las láminas y unión entre ellas. Para su colocación se tendrán en cuenta las recomendaciones del fabricante.

13.10. Revestimiento de piedra laja (m²)

Se colocará un revestimiento de piedra laja rústica de un espesor mínimo de 2 cm y con una dimensión mínima de sus lados de 30 cm.

Se asentarán con mortero tipo H (1/4:1:4 cemento, cal aérea, arena gruesa) a junta abierta de 5 mm la que posteriormente se tomará con mortero fluido tipo K. Posteriormente y una vez fraguado, se lavará el revestimiento con abundante agua y luego con ácido clorhídrico al 10 %.

13.11. Revestimiento de placas de yeso (m²)

Se utilizará un sistema de placas de yeso con soporte de primera marca y calidad, tipo "Durlock" o similar o superior.

Se colocará revestimiento de placas de yeso en los lugares indicados en planos y planillas de locales.

Responderán en un todo a la forma, dimensión, color y forma de colocación que para cada caso se indique en los planos de detalles correspondiente. Se emplearán siempre elementos del mismo sistema.

13.12. Revestimiento de placas de cemento (m²)

Se colocará revestimiento de placas de cemento en los lugares indicados en planos y planillas de locales.

Responderán en un todo a la forma, dimensión, color y forma de colocación que para cada caso se indique en los planos de detalles correspondiente.

Sobre un jaharro tipo H (1/4:1:4 cemento, cal aérea, arena gruesa) realizado al efecto, las placas se colocarán utilizando un mortero tipo D.

Las juntas serán a tope en caso de no haber expresa especificación en contrario, observándose una perfecta alineación y coincidencia entre ellas. Serán debidamente limpiadas y escarificadas, tomándolas con mortero tipo C con la adición de colorante en el caso de que las placas fueran de color.

Una vez fraguada las juntas, se lavará el revestimiento con abundante agua y luego con ácido clorhídrico al 10 %.

13.13 Revestimientos de placas laminadas acrílicas-poliuretánicas.

Se colocarán revestimientos de placas laminadas prensadas a alta temperatura compuestas por resinas de Acrílico-Poliuretano, terminación acrílica de marca Fundermax modelo "paneles Max calidad F" o calidad superior.

Se deberán seguir todas las especificaciones de instalación según ficha técnica del fabricante, respetando separación y tipos de anclaje como forma de operar el material. Se exigirá presentar muestras de materiales y elementos de anclaje y fijación a utilizar.

14) MARMOLERÍA

14.1. Normas generales

Los mármoles y granitos serán de primera calidad, tendrán la más perfecta uniformidad de grano y tono, no contendrán rajaduras, grietas, roturas o añadidos, ni picaduras, coqueas, pelos, riñones, poros u otros defectos.

La labra se efectuará con el mayor esmero hasta obtener superficies tersas y regulares, así como aristas y molduras irreprochables. Se entregará pulido y lustrado a brillo en todas sus caras vistas.

Cuando las piezas presenten fallas, que dada la clase del mármol deben aceptarse, pero a juicio de la Inspección de Obra pudieran ocasionar su rotura, ésta podrá exigir la colocación de grapas en forma y cantidad que estime conveniente, las que serán macizadas con plomo o resinas epoxi apropiadas al efecto.

Todas las grapas o piezas de metal a utilizar deberán ser inoxidable y quedar ocultas. En los puntos donde el material sea rebajado para recibir dichas piezas, se dejará suficiente espesor como para no debilitar las piezas.

La Contratista presentará muestras de cada tipo de material a emplear.

Antes de la ejecución de los trabajos, la Contratista presentará planos de despiece y detalles constructivos, y una vez aprobados, dibujos de taller, con dimensiones, juntas, encuentros entre piezas, biseles, molduras, buñas, etc. y formas de sujeción.

Todos los materiales y trabajos deberán ser aprobados por la Inspección de Obra. La responsabilidad respecto al cálculo de dimensiones de placas o piezas será exclusiva del Contratista, y podrán ser rechazados materiales o trabajos con desajustes derivados de errores de medidas y/o colocación.

14.2. Mesada de granito natural (m²)

Responderán estrictamente a las prescripciones sobre tipo de piedra, dimensión y forma de colocación, que para cada caso se indique en los planos de detalles correspondientes.

El corte de chapa de mármol será uniformado para cada uno y para el total de ellas.

El espesor del mármol para mesada será de 3 cm, excepto los casos en que específicamente se indique otro espesor en plano de detalle correspondiente o Pliego Particular.

Los orificios necesarios para la ubicación de piletas serán ajustados a medida y tendrán sus ángulos redondeados en correspondencia.

Cuando se trate de piletas de acero inoxidable, se pegarán al mármol con adhesivo tipo "Poxipol" o superior calidad, en su borde o pestaña superior.

Si la pileta es de otro material y/o estará sometida a esfuerzos especiales, se asegurarán con 4 pestañas atornilladas en la cara inferior de la piedra.

Las aristas serán levemente redondeadas, excepto aquellas en que el borde se una a otra plancha, debiendo ser en este caso perfectamente vivas a fin de lograr un adecuado contacto. Dicha junta se sellará con adhesivo tipo Poxiglas o superior calidad, o cola especial de marmolero.

Cuando las planchas estén embutidas en el muro, su ancho será de 5 cm mayor que el de lo estipulado en planos como medida útil.

En caso de no llevar mueble bajo mesada, la mesada se sustentará con perfiles "T" 50x50x6 debidamente empotrados al muro y cada 60 cm, salvo indicación en contrario.

14.3. Pantallas divisorias para mingitorios (m²) (ud)

De no haber indicación contraria, las pantallas divisorias para mingitorios serán de granito natural color Gris Mara de 25 mm de espesor y responderán estrictamente a las prescripciones sobre ubicación, forma de colocación y dimensión que para cada caso se indique en los planos generales y de detalles correspondientes.

El corte de chapa será uniformado para cada una y para el total de ellas.

Las aristas serán levemente redondeadas y sus esquinas se recortarán en cuarto de círculo con un radio de 4 (cuatro) cm, la colocación se efectuará perfectamente a plomo y a escuadra con el muro.

Las chapas serán 5 cm mayor en su ancho que lo estipulado en los planos como medida útil para su empotramiento.

Tendrán 3 (tres) perforaciones de 10 mm de diámetro, para permitir el paso de las barras de hierro del Ø 8 de 10 cm. de largo que servirán para su amarre en el muro.

Su fijación se ejecutará con mortero tipo L.

15) VIDRIOS

15.1. Vidrios; normas generales

Todos los vidrios a proveer serán de la clase, tipo, características, espesores, dimensiones, etc. que en cada caso se especifique en Pliego Particular, planos y planillas aprobados.

Serán de fabricación esmerada, perfectamente planos, sin alabeos, manchas, rayaduras, picaduras, burbujas u otros defectos; estarán bien cortados, tendrán aristas vivas y serán de espesor regular. Los espesores estipulados serán considerados como los mínimos que deberán adoptarse, salvo indicación en contrario por parte de la Inspección.

Se presentarán muestras para la aprobación de los vidrios a emplear, así como de los obturadores o burletes que correspondan.

Los vidrios deberán ser entregados cortados con sus medidas exactas y perfectamente colocados, habiendo practicado su verificación en obra y sobre las carpinterías.

Los materiales y su implantación cumplirán las normas IRAM correspondientes y las reglamentaciones vigentes.

La Contratista entregará la obra con los vidrios perfectamente limpios, evitando el uso de abrasivos mecánicos o productos químicos.

La Inspección tendrá derecho a rechazar y hacer retirar los vidrios que no cumplan con estos requisitos.

15.1.1. Tipos

Los vidrios serán del tipo y la clase que se indica en la documentación aprobada, incluyendo:

- Vidrio Float, incoloro (o si se especifica en colores, gris, bronce o verde), en los espesores nominales de 4, 5, 6, 8 ó 10 mm.
- Vidrio Float, incoloro, de 12, 15 ó 19 mm.
- Vidrio impreso, de espesor nominal 4 mm, tipo Martelé, Stipolite, Austral, acanalado, etc.
- Vidrio armado, de espesor nominal 6 mm.

Vidrio laminado o de seguridad, compuesto por 2 hojas de Float unidas con láminas de PVB (polivinil de butiral de 0.38 mm), incoloro o en tonos de color gris, bronce o verde oscuro, en espesores de 3+3, 4+4 ó 5+5 mm.

- Vidrio laminado esmerilado, de 3+3 mm.

Cuando se especifique cristal templado, se tendrá en cuenta que previo al templado se deberán realizar todos los recortes y perforaciones necesarias. Para el uso y manipuleo de este tipo de cristal se seguirán las indicaciones del fabricante.

15.1.2. Colocación

Para la colocación de los vidrios se empleará personal competente.

En el armado en obra se cuidará que los elementos ocupen el mismo lugar que el previsto en taller y se cuidará además de no producirles marcas o dañar su estructura.

Los rebajos o contravidrios se prepararán convenientemente para su sellado, pintado, limpieza, etc.

Se colocarán según corresponda, empleando masilla, selladores especiales, burletes, u otro método o elemento aprobado previamente.

Cuando se prevea masilla como obturador, la colocación será a la inglesa. Se aplicará una capa uniforme sobre todo el largo de la estructura y se colocará el vidrio, cuidando la correspondencia de tornillos, presionando y manteniendo un mismo espesor del que se recortarán las sobrantes. La masilla será nueva y de primera calidad, y luego de colocarse, presentará un ligero endurecimiento para ser pintada.

El recorte de los vidrios estará hecho de modo que sus lados tengan de 2 a 3 mm menos que el armazón que deba recibirlos, llenando el espacio restante con masilla. No se permitirá que el vidrio toque la estructura que lo contiene.

En aberturas totalmente expuestas y no protegidas se deberán utilizar selladores especiales de caucho de siliconas u otros, asegurando una perfecta estanqueidad y siguiendo para su eficacia las indicaciones del fabricante.

Cuando se empleen burletes, éstos contornearán el perímetro completo de los vidrios, ajustándose a la sección transversal y presentando estrías para ajuste en las superficies verticales de contacto con los vidrios y siendo lisos en las demás caras.

Dichos burletes serán elastoméricos, para uso a la intemperie, con resistencia al sol, oxidación y deformación permanente bajo carga. Rellenarán perfectamente el espacio destinado a los mismos y ofrecerán garantía de cierre hermético.

Al aplicar los contravidrios, se cuidarán los encuentros y que no queden revabas o resaltos. Las partes a la vista no variarán en más de 1 mm con respecto a las medidas exigidas y serán cortados en longitudes que permitan efectuar las uniones en esquinas con encuentros en inglete y vulcanizados.

Toda colocación deberá ser correcta y no se aceptarán desajustes entre los elementos o falta de alineación.

Correrá por cuenta y cargo del Contratista todo arreglo o reposición necesaria antes de la Recepción Provisoria.

No se permitirá la colocación de vidrio alguno antes de que las estructuras, tanto metálicas como de madera, hayan recibido la primera mano de pintura. Tampoco se admitirán trabajos de soldadura con posterioridad a la colocación de vidrios.

15.1.3. Doble vidriado hermético

Cuando se indique en la documentación, se ejecutará doble vidriado hermético (DVH).

El perfil separador será de aluminio anodizado de 12 mm como mínimo y tendrá orificios para contacto de la masa de aire del panel con el material disecante y estrías continuas en cada cara para alojamiento del sellador contra ambas láminas de vidrio. Este sellador garantizará impermeabilidad total al agua y al vapor.

Se preverán juegos para dilatación y se apoyarán convenientemente con tacos de neopreno. El sellado será con selladores de siliconas aprobados exclusivamente.

Se presentarán muestras para su aprobación antes de la construcción de las carpinterías.

Los vidrios de los paneles DVH serán Float 6 mm para exterior y Float 4 mm para interior, o como se indique en Pliego Particular y planos correspondientes.

15.2. Espejos; normas generales

Los espejos a proveer responderán estrictamente a las prescripciones sobre ubicación, dimensión, material, terminación y forma de ejecución que para cada caso se indique en Pliego Particular y planos correspondientes.

Serán de fabricación esmerada, con cristales de la mejor calidad, de superficie perfectamente plana y espesor regular, sin alabeos, manchas, rayaduras, picaduras, burbujas u otros defectos, de tal modo que no produzca ninguna deformación o distorsión de la imagen reflejada.

Deberán ser entregados cortados con sus medidas exactas y perfectamente colocados, habiendo practicado su verificación en obra.

Los filos serán eliminados y los bordes pulidos en todos los casos, aún cuando se prevean marcos. En los bordes a la vista el pulido de sus aristas de frente será con un chafflán a 45° de lado igual a la mitad del espesor del espejo.

Cuando se determine, llevarán los bordes biselados.

La Inspección podrá rechazar cualquier espejo que no cumpla con estas indicaciones.

15.2.1. Tipos

Los materiales y su ejecución deberán cumplir las normas IRAM y demás reglamentaciones correspondientes.

Salvo indicación en contrario, los espejos se fabricarán sobre vidrio Float transparente y serán de 4 mm de espesor para espejos de 1 m² y de 6 mm para superficies mayores.

15.2.2. Colocación

De acuerdo a Pliego Particular y según sus dimensiones, los espejos se fijarán de las siguientes maneras:

- Pegados al paramento con adhesivo sellador monocomponente a base de siliconas, de consistencia pastosa, neutro, que no dañe la capa de espejado. El sustrato deberá ser perfectamente compacto, plano, sin suciedades o superficies desgranables.

Cuando no se indique específicamente lo contrario, los espejos serán colocados de modo tal que su plano coincida con el plano del revestimiento del local.

- Fijados con soportes tipo invisible, de acero inoxidable, con boca de apoyo de dimensión adecuada al espesor del espejo y ancho no menor a 20 mm, sujetos al paramento con tacos y tornillos plásticos. Entre la pared y el espejo se formará una cuna con planchas de goma eva de 2 mm de espesor, adheridas parcialmente a aquel, para asiento del espejo.

- Con bastidor de madera y marco. El bastidor, con las medidas del espejo, se atornillará al paramento, disponiendo interiormente listones de madera de álamo de 1/2x1 1/2" cada 15 cm. El marco será de madera de Cedro de 1x2", con aristas redondeadas y esquinas unidas a inglete, fijado a la pared con tornillos y tacos.

Las maderas serán tratadas, cepilladas y lustradas, de acuerdo a especificaciones.

15.2.3. Espejos de seguridad

Este tipo de espejo serán de acrílico espejado de 3 mm de espesor, montados ajustadamente sobre una placa de MDF de 15 mm de espesor con recubrimiento melamínico en ambas caras, con cantos de ABS (acrilo-butadieno-estireno), de 19x3 mm de espesor cubriendo el conjunto.

Cuando se indique, se protegerán además los 4 bordes con un ángulo de acero inoxidable de 15x15x1 mm, cortado a inglete, sellado y atornillado.

Se fijarán a los paramentos con tornillos (1 por esquina a 30 mm de los bordes), en bronce cromado, con cabeza gota de cebo y con arandela cuna de igual material, sobre tacos plásticos adecuados. Cuando sea necesario, serán acuñados ajustadamente en los sitios de fijación, para evitar distorsiones de la imagen.

16) PINTURAS

16.1. Normas generales

Todas las superficies de muros, cielorrasos, carpinterías, etc., que deban ser terminadas con la aplicación de pintura responderán a las indicaciones sobre tipo, color, etc., que para cada caso particular determinan los planos y/o planillas de locales correspondientes. Todos los materiales a emplear serán de primera calidad y responderán a las características de fábrica. Todas las superficies que deban pintarse se prepararán corrigiendo los defectos, manchas o asperezas que pudieran tener las maderas, revoques, yeso y trabajos de herrería.

No se aplicará ninguna mano de pintura sobre otra anterior sin dejar pasar un período de 48 horas para su secado, salvo el caso de utilización de esmaltes o barnices sintéticos y pintura vinílica para las cuales puede el período reducirse a 24 horas.

Las distintas manos serán dadas con diferencias en la intensidad del tono, del más claro al tono definitivo.

Dentro de lo posible, debe terminarse una mano en toda la obra, antes de aplicar las siguientes.

No se permitirá el uso de pintura espesa para tapar poros, grietas u otros defectos, debiendo utilizarse a tal fin enduídos de marca reconocida.

Será condición indispensable para la aceptación de los trabajos que éstos tengan un acabado perfecto, no admitiéndose señales de pinceladas, pelos pegados, etc.

Se deberá efectuar barrido diario de los locales antes de dar principio a la pintura o blanqueo.

Se cuidará de proveer en cantidad suficiente lonas, papel, arpillera, etc., para preservar los pisos y umbrales existentes durante el trabajo de pintura y blanqueo.

Se cuidará muy especialmente el "recorte", bien limpio y perfecto con las pinturas y blanqueos, en los contravidrios, herrajes, zócalos, contramarcos, cornisas, vigas, cielorrasos, etc.

Deberán tomarse todas las precauciones necesarias a fin de preservar los trabajos de pintura del polvo, de la lluvia, etc., debiendo evitar que se cierren aberturas o cortinas antes de que la pintura haya secado totalmente.

16.2. Pintura a la cal sobre muros y cielorrasos (m²)

La cal a emplearse será denominada “grasa”, su apagado será perfecto, no se empleará antes de transcurridas 12 horas de su apagado y para su uso no deberá contener grumos ni residuos. Para ello se pasará por dos tamices, el primero al traspasarla del recipiente apagado al de preparación y el segundo al sacarla de éste último para su empleo. La preparación de la cal deberá contener un mordiente fijativo, que puede ser compuesto por 15 gr de cola de carpintero para cada kilo de cal, sal de cocina o alumbre al 3 % de la cantidad de cal que se prepare. Cualquiera de estos tres productos que se emplee deberá estar bien mezclado con la lechada.

Antes del blanqueo sobre muros o cielorrasos revocados, se empleará el cepillo de cerda para eliminar polvo y residuos que pueda tener la superficie.

Se aplicará una primera mano de blanqueo en forma horizontal a todos los muros, una vez seca se corregirán las fallas de los paramentos, ya sean relieves, oquedades o rusticidades, lijando los paramentos antes de aplicarles la segunda mano, también horizontal.

Después de la preparación indicada, se aplicarán dos manos con el color especificado en cada caso, la primera de estas manos será horizontal y la última vertical. Se admitirá el empleo de compresores y sopletes en lugar de brocha, solamente en la aplicación de la última mano de color.

Los colorantes a utilizar para este tipo de pintura, serán provenientes de tierras naturales o calcinadas y pulverizadas, no admitiéndose el uso de pigmentos de origen mineral.

En los paramentos exteriores sobre los que deba aplicarse esta pintura, la misma contendrá diluido en proporción 1:10 un hidrófugo que asegure la impermeabilización, pero que permita la “respiración” del muro.

16.3. Pintura a la tiza y cola (m²)

Para la preparación de la pintura a utilizar se empleará tiza molida de primera calidad en proporción de 1 kg de polvo en 3 litros de agua mezclada en caliente con 250 gr de cola de carpintero.

Una vez limpiada perfectamente la superficie a pintar, se aplicarán dos manos de imprimación con agua de cola caliente ligeramente teñida. Una vez secada la segunda mano, se corregirán las fallas de los paramentos. Posteriormente se aplicarán dos manos con el color especificado en cada caso, la primera horizontal y la segunda vertical. Se admitirá el empleo de soplete solamente para la última mano de color.

16.4. Pintura al agua (m²)

Sobre los paramentos perfectamente limpios se procederá a aplicar una mano de blanqueo, utilizándose al efecto pintura al agua en polvo de primera calidad tipo “Pintalba” o superior calidad. Una vez seca se procederá a corregir las fallas que pueda presentar la superficie.

La pintura se preparará siguiendo las indicaciones del fabricante.

Posteriormente se aplicarán dos manos con el color especificado en cada caso, pudiendo la última ser aplicada a soplete.

En ningún caso debe aplicarse esta pintura sobre enlucido de yeso.

16.5. Pintura al látex (m²)

Los paramentos nuevos que deban ser cubiertos con pintura al látex serán previamente lavados con una solución de ácido clorhídrico y agua en proporción 1:10 y después se enjuagarán con agua limpia en forma abundante.

Donde se constate o sospeche la presencia de hongos, se lavará el sector con una solución de detergente y agua, lavando después prolijamente con agua pura. Posteriormente se aplicará con pincel una solución compuesta de una parte de fungicida tipo “Alba” o superior calidad y diez partes de agua. Una vez bien secados los paramentos, estarán en condiciones de recibir la pintura.

Primeramente se dará un a mano de fijador tipo “Alba” o superior calidad hasta cubrir perfectamente, y posteriormente se aplicarán dos manos de pintura de la base de látex vinílico (para interior o exterior, según el caso) tipo “Albalátex” o superior calidad. La primera mano será a pincel y la segunda a rodillo.

16.6. Esmalte sintético

16.6.1. Esmalte sintético sobre carpintería metálica y herrería (m²)

Todas las estructuras y piezas que constituyen las carpinterías metálicas serán pintadas en taller previa limpieza perfecta y desengrase de sus superficies con aguarrás mineral, con una mano de pintura estabilizadora de óxido de primera calidad para las partes vistas y con dos manos para las ocultas, o bien con epoxi bituminoso.

En obra se aplicará a las partes vistas una segunda mano de pintura estabilizadora de óxido, luego se aplicará un enduido con masilla a la piroxilina, corrigiendo las imperfecciones propias del material, soldaduras de armado y dobleces.

Posteriormente y previo adecuado lijado de la superficie, se aplicarán dos manos de esmalte sintético de primera calidad brillante para exteriores e interiores o semimate para interiores, según se especifiquen en los planos de carpinterías.

16.6.2. Esmalte sintético sobre carpintería de madera (m²)

Para asegurar una buena adherencia y un perfecto acabado, se limpiará la superficie con un cepillo de cerda dura eliminando las posibles manchas grasosas con aguarrás o nafta y lijando luego en seco con lija de grano fino.

Posteriormente se dará una mano de fondo blanco sintético (coloreado). Una vez seca se aplicará un enduido al aceite que cubra uniformemente toda la superficie.

En último término se darán dos manos de esmalte sintético de primera calidad para exteriores e interiores o semimate para interiores según se especifique en los planos de carpinterías.

16.7. Barniz sintético sobre carpintería de madera (m²)

Se limpiará la superficie con cepillo de cerda dura, de forma de asegurar buena adherencia y acabado perfecto, eliminando las posibles manchas grasosas con aguarrás o nafta y lijando luego en seco con lija de grano fino.

Posteriormente se aplicará a pincel un tapaporos para madera diluido en aguarrás y en la dirección de la veta. Después de 5 minutos deberá frotarse con un trapo en sentido perpendicular a la veta para eliminar el exceso. Luego de 24 horas se dará una mano de barniceta (2 volúmenes de barniz y 1 de aguarrás mineral).

Una vez seca esta mano se aplicará a pincel o soplete una mano de barniz sintético diluido y luego de 12 horas la última mano de barniz sintético a soplete.

16.8. Encerado (m²)

Después de pulidas las superficies a encerar, se aplicará con un lienzo o brocha chata, en capas delgadas lustrando con paños y almohadillas de lienzo o franela, frotándola enérgica y rápidamente, la siguiente preparación: Calculada para 1 litro, en un recipiente se calentará 1 litro de agua, una vez caliente se agregarán 150 gr de jabón neutro de Marsella, a cuya mezcla se agregarán, siempre en caliente, 10 gr de cera en trozos pequeños.

Luego de 20 minutos se agregarán 50 gr de cera de abeja. Durante todo ese tiempo y mientras hierve la preparación se agitará con una madera.

Cuando las ceras se hayan disuelto, se retirará la preparación del fuego y una vez fría se agregarán 100 gr de aguarrás. El producto se hallará listo para su empleo después de 15 días de su preparación, y se deberá agitar antes de ser usado. Cuando sea necesario darle color, se utilizarán anilinas solubles en agua.

16.9. Lustre a muñeca (m²)

Antes de ejecutar el lustre, deberá prepararse la madera en que será aplicado. El procedimiento será el siguiente:

En 2 litros de agua se disolverán 500 gr de cloruro de cal y cuando esté totalmente disuelto, se filtrará, agregando después 70 gr de carbonato de sodio.

Con esta solución y por medio de un isopo construido con trapos, se mojará uniformemente la superficie de la madera. Luego de 15 a 20 minutos (o más tiempo según el tipo de madera a tratar), se lavará con una solución al 10 % de bisulfito de sodio.

Si la operación ha resultado se enjuagará con abundante agua y luego se secará con una gamuza. Si aún la madera no se ha decolorado lo necesario, se repetirá la operación varias veces en el orden descripto. Una vez decolorada o de color natural pero con destino a acentuarlo, se procederá al teñido de la madera con solución mordiente de alumbre, sulfato de cobre o sulfato de hierro aplicado en caliente, repitiendo la operación si el resultado no fuera homogéneo.

Las sustancias mencionadas se prepararán añadiendo al agua hirviendo el 10 % de cualquiera de los ingredientes indicados y según el tipo de madera de que se trate; se dejará secar y si se observa que el resultado no es regular, se hará una segunda aplicación ½ hora después de estar bien seca la primera. 2 horas después del secado del mordiente podrá teñirse la madera al color que se desee.

Después de tratada la superficie a lustrar según lo indicado, se le aplicará el tinte que corresponda ya sea bicromato de potasa, ácido pícrico, de fuccina, o anilinas de solución en alcohol.

Una vez obtenido el color deseado, se pulirá a fino y luego se pasará un trapo embebido en aceite de linaza cocido. Después de pasar una muñeca en ambos sentidos con goma laca disuelta en alcohol de 90 %, se aplicará el tapaporos frotando polvo de piedra pómez y el alcohol hasta lograr una superficie lisa, sin cavidades o poros de ninguna naturaleza. Luego se continuará aplicando la muñeca de goma laca, al principio en forma de medias vueltas, para continuar la operación en ambos sentidos y terminar pasándola sólo en el sentido de las vetas hasta obtener una superficie vidriosa, brillante y nítida. En el tratamiento de toda la superficie, aristas, miembros de molduras, etc. y rebajos de tableros, no se permitirá el empleo de pinceles o aplicación de lustre que no sea en las formas indicadas anteriormente.

Para la terminación final, se hará un repaso de alcohol a fin de dejar las superficies sin manchas grasosas o empañamiento.

16.10. Esmalte para altas temperaturas (m²)

Todos aquellos elementos que dentro de la obra o que como parte constitutiva de instalaciones especiales se encuentren sometidos a la acción de altas temperaturas, serán terminados en sus superficies con la aplicación, previo adecuado tratamiento de la base, de dos manos de esmalte especial para altas temperaturas de color aluminio o negro, según se especifique en cada caso particular.

Para su terminación se tendrá en cuenta una resistencia hasta 140°C para la pintura negra, 360°C para la de aluminio y de 530°C para la de aluminio con silicona.

16.11. Pintura impermeable especial sobre hormigón visto (m²)

Los paramentos a tratar se limpiarán prolijamente con ácido clorhídrico diluido al 10 %, a fin de mantener la superficie de hormigón uniforme en su coloración y libre de toda mancha o rebarba de cal.

Posteriormente se aplicarán dos manos de acabado mate transparente de primera calidad, diluido en un 25 % de agua. La primera mano será a pincel y la segunda, 3 horas después, podrá hacerse a rodillo o soplete.

16.12. Pintura impermeable especial sobre ladrillo visto (m²)

Los paramentos a tratar se limpiarán prolijamente con ácido clorhídrico al 10 % a fin de mantener la coloración natural del ladrillo y la superficie libre de toda mancha. Posteriormente se aplicarán dos manos de acabado mate transparente "Alba" o superior calidad diluido en un 25 % de agua. La primera mano será a pincel y la segunda, 3 horas después, podrá hacerse a soplete.

17) CARPINTERÍAS

17.1. Carpinterías de hierro; normas generales

El total de las carpinterías que se involucran en este rubro, se ejecutarán según ubicación, forma y medidas indicadas en planos, planillas y detalles.

Las planillas de carpinterías que se incluyen en el presente legajo son indicativos por lo cual, la Empresa Contratista deberá tener en cuenta en sus cálculos todo detalle que no aparezca en plano o no se especifique en pliego y sea necesario para la perfecta terminación de los trabajos.

El Contratista deberá presentar para aprobación de la Inspección, con suficiente anticipación, muestras de hierros, perfiles, herrajes y accesorios de la estructura a ejecutar, los cuales serán de la mejor calidad y según catálogo de herrajes adjunto.

El Contratista podrá sugerir variantes, presentando al efecto planos de detalles y lista de perfiles por su nomenclatura general, dimensiones y pesos por metro lineal.

Las superficies y las uniones se terminarán bien alisadas y suaves al tacto. Las partes móviles se colocarán de manera que giren o se muevan sin tropiezos, con el juego mínimo necesario. Las grapas que se empleen serán de primera calidad sin oxidaciones ni defectos de ninguna clase.

Los contravidrios serán de perfiles de aluminio o de madera bien estacionada, según se indique, y asegurados con tornillos de bronce, que salvo indicación en contrario se colocarán del lado interior.

Todos los marcos se llevarán a obra con un hierro ángulo de 12 x 12 x 3 mm atornillados en su parte inferior para conservar el ancho y escuadra, que se retirará después de colocado el marco y los agujeros se taparán con tornillos cortados. Cada marco se enviará a obra con una chapa del tipo, número y piso con los caracteres estampados.

En la colocación de la carpintería metálica no se admitirá, en ningún caso, falsos plomos, falta de alineación entre las jambas ni desniveles.

Previamente a su envío a obra el Contratista solicitará la inspección en taller de toda la carpintería, libre de pintura. En taller se dará una mano de pintura estabilizadora de óxido, sin mezcla de materiales colorantes formando una capa protectora homogénea, pudiendo la Inspección exigir un lavado y repintado si el material antióxido no fuera de primera calidad. Las partes que quedan ocultas llevarán dos manos. Antes de aplicar el antióxido se quitará todo vestigio de oxigenación y se desengrasará con aguarrás mineral u otro disolvente.

Todos estos trabajos se harán con máxima precisión y prolijidad.

Antes de comenzar la colocación de la carpintería metálica, la Empresa Contratista recabará de la Inspección la ratificación de manos y sentidos de abrir de frentes de puertas y ventanas y todo otro detalle necesario. El Contratista deberá prever todos los esfuerzos necesarios especificados o no en los planos respectivos, a efectos de lograr la rigidez e indeformabilidad de la carpintería metálica.

17.1.1. Carpintería de chapa doblada

Se ejecutarán en un todo de acuerdo a las especificaciones y detalles consignados en los planos respectivos.

Salvo especificación en contrario la chapa a emplear será doble decapada n° 16 y los cierres de los elementos móviles a doble contacto.

Las chapas se trabajarán con prolijidad no permitiéndose diferencia en los anchos de dobleces, abolladuras, falsas escuadras, etc. Todos los marcos de aberturas corredizas, tendrán paragolpes de material elástico. La fijación de los mismos se obtendrá con grapa de anclaje de 5 mm de espesor mínimo, distanciadas entre sí 70 cm como máximo y amuradas con mortero tipo L.

Todo espacio entre chapa y muro se rellenará con mortero tipo L.

17.1.2. Carpintería de perfiles doble contacto

Se ejecutarán en un todo de acuerdo a las especificaciones y detalles consignados en los planos respectivos.

Los hierros laminados serán perfectos, las uniones se harán a inglete y se soldarán en forma compacta y prolija ya sea por soldadura autógena o eléctrica.

Los marcos y batientes de puertas y ventanas deberán satisfacer la condición de un verdadero cierre a doble contacto. Todos los marcos se fijarán a los muros por medio de grapas metálicas de 5 mm de espesor mínimo distanciadas entre sí 70 cm como máximo y amuradas con mortero tipo L.

17.1.3. Herrería

Se incluyen en este rubro las protecciones, mallas, rejas fijas y de abrir, y los tipos de puertas y ventanas realizados con perfiles simple "T" y "L".

Se ejecutarán en un todo de acuerdo a las especificaciones y detalles consignados en los planos respectivos. Los hierros serán perfectos, las uniones se soldarán en forma compacta y prolija ya sea por soldadura autógena o eléctrica.

Todos los marcos se fijarán a los muros por medio de grapas metálicas de 5 mm de espesor, distanciadas entre sí 70 cm como máximo y amuradas con mortero tipo L.

17.2. Carpinterías de aluminio; normas generales

Cuando se especifica que una carpintería es de aluminio, se entiende que siempre es aluminio aleado con otros metales en los porcentajes límites fijados por las normas en rigor: PROYECTO UNO DE Norma IRAM 681.

Los perfiles serán extruídos por los métodos modernos conocidos, con un terminado perfecto, recto, sin poros ni raspaduras y deberán ser de procedencia y de un sólo proveedor (elaborador o fabricante).

17.2.1. Aleaciones

- Para los perfiles extruídos: Se empleará la aleación tipo AL-MG-SI, según designación IRAM Nro. 1605, correspondiente a las aleaciones RA-50S de ALCAN, AGS de CAMEA y AA 60 64 de KAISER, con tratamiento térmico de temple T5 y con una composición química de acuerdo con lo estipulado en la norma más arriba mencionada.

En los casos de emplearse perfiles estructurales se empleará la aleación según designación IRAM Nº 1604, correspondiente a las aleaciones RA - B51S de ALCAN y AA6351 de KAISER o la IRAM Nº 1607 correspondiente a la aleación ASGM de CAMEA, las cuales debido a mayores porcentajes de sus componentes AL-SI-MG y al agrado de MN como así también aún tratamiento térmico más completo (T6) ofrece mejores características mecánicas.

Los perfiles extruídos tendrán los siguientes espesores de paredes mínimos:

Estructurales: Se determinarán en función de sus diseños y de los esfuerzos a los cuales serán sometidos.

Tabulares: 2 mm.

Marcos: 2 mm.

Contravidrios: 1.5 mm.

- Para tornillos y remaches: se emplearán aleaciones del tipo AL-SI-MG-MN designación IRAM Nro. 1607, de temple T6, teniendo cuidado de no emplear aleaciones con cobre (duraluminio), los cuales provocan pares electrolíticos no convenientes.

17.2.3. Uniones

Serán del tipo mecánico ingletados y ensamblados con ángulos y cantoneras de aluminios debidamente fijados mediante tornillos de aluminio, acero o bronce, estos últimos protegidos por baños de cromo, cadmio o níquel, o bien galvanizados.

Todas las juntas, principalmente aquellas que den a exteriores, se obturarán mediante selladores convenientemente garantidos, a los efectos de impedir el pasaje de los agentes atmosféricos.

Nota: En el caso de emplearse tratamiento posterior de las superficies de aluminio por inmersión en baños electrolíticos de ácido sulfúrico (anodizado), no se admitirán soldaduras.

17.2.4. Fijación

Todas las grapas de fijación serán de acero cadmiado. Se preverán juntas elásticas e impermeables tipo Secomac o equivalentes en todas las superficies en contacto con paramentos, antepechos y/o dinteles. Dichas superficies deberán también recubrirse con pinturas bituminosas u otras similares a fin de evitar la formación de pares electrolíticos.

Los marcos de aluminios serán fijados a los premarcos por tornillos o bien a presión.

Nota: El empleo del premarco es recomendable porque así la carpintería no sufrirá daños tales como : raspaduras, manchas de cementos (cal), etc., durante el montaje, ya que esta carpintería se colocará una vez terminada la obra.

17.2.5. Acabado

Todos los perfiles recibirán una oxidación anódica por ácido sulfúrico (anodizado electrolítico) color natural, semimate o especificación de planilla; previamente al anodizado y antes del armado final, se efectuará un pulido mecánico en todas las superficies a la vista, evitando que aparezcan tonalidades diversas, como también así imperfecciones y manchas en sus superficies. Bajo ningún concepto se aceptarán perfiles sin sellados final por inmersión en baños de agua caliente.

Espesores mínimos de capa anódica:

Para interiores: de 10 a 15 micrones.

Para exteriores donde es posible una limpieza regular: de 15 a 20 micrones.

Para exteriores donde la limpieza es difícil: 20 a 25 micrones.

Para exteriores en zonas de industria nocivas: 25 micrones.

17.2.6. Colocación de vidrios, cristales y/o vítreas

Se colocarán burletes de PVC, neopreno o butilo, que se adaptan perfectamente a los espacios diseñados especialmente a este efecto y que permiten obtener cierres herméticos y mullidos entre los perfiles y los vidrios.

Las uniones y los ángulos de los mismos deberán ser vulcanizados.

17.2.7. Herrajes

Serán de aluminio, acero inoxidable o bronce (cromado, niquelado o platil) no admitiéndose bajo ningún concepto utilizar estos últimos sin tratar. Los rodamientos serán de "nylon" a munición, y los contactos entre perfiles deberán efectuarse interviniendo cepillos de cerdas de nylon o laca siliconada para obtener así cierres herméticos.

17.2.8. Protección y embalajes

Las aberturas se protegerán adecuadamente no solo para evitar su deterioro durante el transporte, si no también su puesta en obra, debiendo evitar que sus superficies sean salpicadas con cal o cemento.

Podrá utilizarse cinta adhesiva con un P.E. adecuado para que no ataque la aleación materiales aislantes, lacas pelables, plásticos en general y la carpintería deberá ser colocada en obra una vez realizado en el revoque fino en los paramentos.

17.2.9. Calidad y control de los materiales y trabajos

Serán de primera calidad con las características que para cada caso se especifique. Para las tolerancias de calidad así como cualquier norma sobre pruebas o ensayos de los mismos que fueran necesarios realizar, como ser prueba de estanqueidad al agua, al viento, etc., deberán efectuarse en torres de pruebas donde se los someterá a distintas presiones y caudales de agua según el caso. Se tomará como coeficiente de dilatación lineal 23×10^{-6} .

Control de calidad: La Inspección de Obra, cuando lo estime conveniente, hará Inspecciones de taller, sin previo aviso para constatar la calidad de la mano de obra empleada y si los trabajos se ejecutan de acuerdo con lo contratado. En caso de duda sobre la calidad de ejecución de partes no visibles, hará hacer las pruebas o ensayos que sean necesarios. Se dará especial importancia al proceso de oxidación anódica controlando todas las fases del mismo y se medirá, sin deteriorar la superficie, el espesor de la capa.

Antes de enviar a obra los elementos terminados se solicitará anticipadamente la inspección de éstos en taller.

Control de obra: Cualquier deficiencia de ejecución constatada en obra de un elemento determinado será motivo de su devolución a taller para su corrección, aunque ese elemento hubiera sido previamente aceptado en taller. En la obra se controlará nuevamente la calidad y espesor de la oxidación anódica en los elementos que se vayan recibiendo, corriendo por cuenta del adjudicatario el retiro de aquellos que no estuvieran en condiciones.

17.3. Carpinterías de madera; normas generales

El contratista proveerá y colocará en la obra todas las estructuras que constituyan la carpintería de madera, la que se regirá y ejecutará de acuerdo a las especificaciones que se expresen a continuación y responderán en conformación a lo indicado en planos generales y de detalles correspondientes.

El Contratista deberá presentar antes de realizar cualquier trabajo o estructura que no se hubiera aclarado de antemano los planos de detalles y funcionamiento a tamaño natural que sean necesarios para su debida interpretación y construcción.

Todas aquellas obras de carpintería que se determinan gráficamente y con especificaciones contenidas en los planos y de las cuales no se realizan planos de detalles, se resolverán por analogía en la calidad de la construcción y terminación, con aquellas que sirven de empleo o prototipo y que se encuentran perfectamente detalladas en la documentación.

El Contratista deberá ejecutar los trabajos de forma que resulten completos y adecuados a su fin, en concordancia con los conceptos generales trazados en los planos, aún cuando en ellos y en las especificaciones no se mencionan todos los elementos necesarios al efecto.

Todos los materiales, herrajes, accesorios y dispositivos que se presentan en los planos y especificaciones serán exactamente los previstos, y las posibles variaciones o cambios se someterán a juicio de la Inspección y/o proyectista de la obra que podrá o no aceptarlas. Las medidas expresadas en los planos indican con aproximación las dimensiones definitivas y el Contratista las acepta sujetas a pequeñas variaciones.

Las medidas serán definitivas sólo cuando el Contratista las haya verificado en obra, por su cuenta y riesgo, siendo así responsable único de estas mediciones.

La ubicación de las aberturas y estructuras se encuentra fijada en los planos generales de plantas, como así también el sentido de abrir de las hojas de puertas, las que se verificarán antes de su ejecución.

Están incluidos dentro de los precios unitarios estipulados para cada elemento, el costo de todas las partes complementarias.

El Contratista deberá presentar para su aprobación y antes de comenzar los trabajos, las muestras de los distintos tipos de madera aglomerada, prensada, etc., y todos los elementos que componen las aberturas y estructuras ya sean fijas o móviles, especialmente herrajes.

Se presentarán sobre tableros de tamaño adecuado y servirán para compararlas con los materiales que se emplean en el taller durante la ejecución de los trabajos.

No habiendo especificación en contrario los tipos de madera a utilizar serán los siguientes:

Marcos: Quina o palo blanco cuando deban ser pintados, cedro cuando el acabado sea barnizado o lustrado.

Puertas tablero: Cedro para pintar o lustrar.

Puertas placas: Terciados de pino para pintar, terciado de cedro para barnizar o lustrar.

Ventanas: Cedro para pintar o lustrar.

Postigones: Cedro para pintar o lustrar. Las chapas terciadas serán de 4 a 6 mm de espesor, elegidas de primera calidad, completamente planas y sin alabeos encoladas en frío.

Herrajes: Serán de la mejor calidad y de metal indicado en los planos respectivos y se fijarán en las estructuras con tornillos de igual terminación o metal que los herrajes. El encastre de los mismos se ejecutará con perfección, no debiendo existir añadidos de ninguna clase.

Las colas a utilizar serán sintéticas, de aplicación en frío y de la mejor calidad obtenible con aceptación de la Inspección de Obra.

17.3.1. Marcos de madera

Se ejecutarán en madera dura, quina o palo blanco, y su sección será como mínimo de 45x170 mm con rebaje adecuado a la puerta a recibir.

A fin de mantener su escuadra, se entregarán en obra con los correspondientes listones oblicuos clavados a su cabecial y jamba; éstos a su vez se unirán en su parte inferior por otro listón. Las ensambladuras se ejecutarán a caja y espiga encoladas.

17.3.2. Puertas placa

Estas puertas constarán de un núcleo reticulado o macizo, una chapa de terciado en ambas caras y cantoneras macizas o enchapadas en su espesor en todo el perímetro.

El núcleo estará formado por un bastidor cuyos largueros y transversales unidos a caja y espiga tendrán un ancho mínimo de 7 cm y un espesor adecuado al que se especifique para cada puerta. Contendrá un reticulado de varilla de pino de 6 mm de espesor y un ancho adecuado al espesor de la puerta y se cruzará a media madera. Los cuadros que forma el reticulado tendrán como máximo una dimensión de 50 mm de eje a eje.

El reticulado estará a un mismo plano con respecto al bastidor para poder recibir la chapa terciada, la que una vez pegada no podrá presentar ninguna ondulación, vale decir que será perfectamente lisa al tacto y a la vista. En el espesor correspondiente y en todo su perímetro se encolará la cantonera maciza, con un espesor visto de 1 cm como máximo o en su defecto un enchapado de igual madera.

Para placa de 22 mm de espesor y de núcleo reticulado el terciado será de 4 mm, y de 6 mm para mayores espesores. No existiendo especificaciones en contrario, cuando las puertas deban ser pintadas o revestidas (por ejemplo con melamina) las chapas de terciados serán de pino, y cuando sean barnizadas o lustradas serán de cedro.

17.3.3. Puertas tablero

Sobre los largueros, travesaños y zócalos se aplicarán dos molduras que dejen un canal central con el espacio suficiente para alojar el o los tableros, los cuales se ejecutarán con un espesor de 22 milímetros y con un chaplón perimetral de 40 a 50 mm de ancho en ambas caras del tablero. Se tendrá especial cuidado de ubicar los travesaños de tal modo que no coincidan con la cerradura para no debilitar el ensamble. Los largueros, travesaños y zócalos, serán de 2" de espesor como mínimo para puertas de intercomunicación y 1½" para puertas de placard. La altura de los zócalos nunca será menor de 15 cm. Las ensambladuras a usar serán a caja y espiga, reforzándolas como mínimo con dos clavijas de maderas encoladas colocadas en forma perpendicular a la lengüeta.

17.3.4. Ventanas

No existiendo indicación en contrario, estas serán de madera dura para los marcos y de cedro para las hojas. Estas últimas estarán formadas por un bastidor que no podrá tener nunca un ancho menor de 60 mm y un espesor no menor de 45 mm. También las ensambladuras a usar serán a caja y espiga, reforzándolas como mínimo con dos clavijas de madera encolada colocadas en forma perpendicular a la lengüeta.

Las uniones de contravidrios y contramarcos serán ingletadas. El vierte agua será unido al travesaño inferior de la hoja con clavos sin cabeza y encolado. Los herrajes estarán en un todo de acuerdo a su forma de abrir. Los marcos y las hojas llevarán en obra listones oblicuos clavados para mantener los ángulos rectos uniendo las jambas al cabecial. El travesaño inferior tendrá canaleta de desagüe.

17.3.5. Cortinas de enrollar de madera

Las tablillas serán de madera raulí o palo blanco, libre de nudos y defectos, perfectamente derechas, sanas, secas y de superficie limpia y bien pulida. Se perfilarán de manera que no permitan adherencia de agua o polvo. Los cortes para la cadena de ensamble serán mínimos para evitar debilitamiento y serán hechos a máquina. Los ensambles serán de cadena continua desde el umbral hasta el eje de eslabones doble de alambre de acero galvanizado reforzado.

El enrollamiento será perfecto de radio mínimo, sin fricción de ninguna especie. Se tendrá un mínimo de ventilación entre cada varilla igual o superior a 5 mm; las cadenas irán a una distancia máxima de 50 cm. El eje será de madera dura perfectamente seca y sin torceduras, una de las puntas metálicas estará montada sobre un cojinete con rodamiento a rulemán. Las guías, salvo indicación contraria, serán fijas, empotradas en el muro, de perfil de hierro "U" reforzado de 23x23x1.8 milímetros.

Los enrolladores serán embutidos en el muro dentro de las cajas de madera o chapa. Serán automáticos, del tipo con freno doble a rodillo con resorte, de la mejor calidad, su accionar no dañará la cinta en su deslizamiento, llevará una guía, con borde para cinta, a fin de que ésta se mantenga en perfecta posición vertical.

Las cintas serán de material flexible reforzado y de resistencia adecuada. Atornillados al zócalo de la cortina se colocarán dos escuadritas de hierro provistas de topes de goma a fin de no lastimar el revoque del dintel. El carretel que contenga la cinta en el eje de la cortina será de chapa nº 18. Cuando sobrepase los 3 m², llevará desmultiplicador.

17.3.6. Postigones de madera

El tipo de postigón a colocar, como asimismo el número de hojas, herrajes, etc. serán consignados en las planillas correspondientes. El ajuste y cierre de los postigones deberán ser perfectos, debiendo además su construcción ajustarse a las condiciones generales de ejecución de los trabajos de carpintería.

No existiendo especificación en contrario, la madera a emplear será de cedro, perfectamente estacionada, libre de nudos y defectos.

17.3.7. Taparrollos

Los tipos y las dimensiones de los taparrollos, así como la clase de madera, escuadría de sus distintas partes, etc. serán indicados en los respectivos planos de detalles. No existiendo especificación en contrario su construcción se regirá por Norma C2.

17.3.8. Muebles fijos y móviles

PARTE 1 GENERAL

1.1 La sección incluye

El suministro y ejecución de todos los trabajos de mobiliario fijo prefabricado en madera, indicados en los planos de detalle y en estas especificaciones. Los trabajos de mobiliario incluyen, pero no se limitan, a:

- .a Muebles Fijos.
- .b Muebles Móviles
- .c Coordinación con otras tareas: trabajos accesorios.

Se considerarán incluidos en los precios unitarios todos los gastos necesarios para la realización de los trabajos con materiales, mano de obra, equipos, provisión, descarga y transporte de materiales y/o muebles, instalación y ajuste en obra de todos los muebles incluyendo las piezas y/o elementos de madera, metal, plástico, cantoneras, etc. que aunque no estén ni especificadas ni dibujadas sean necesarias desde el punto de vista constructivo y/o estético, a fin de asegurar el correcto funcionamiento y demás trabajos que, sin estar explícitamente indicados en los planos o en esta especificación, sean necesarios para ejecutar el mobiliario especificado.

El Contratista proveerá los mobiliarios totalmente instalados en los locales previstos, la solución de problemas de ajuste que se presentaren, la colocación de cierres laterales o frontales para el paso de instalaciones, la integración con elementos fuelles que sirvan para tapar vanos o vacíos, etc.

El Contratista proveerá los mobiliarios móviles que serán ubicados convenientemente de acuerdo a las directivas que imparta la Inspección de Obra.

1.2 Normas de referencia

Los valores característicos, tolerancias, análisis y métodos de ensayo de los materiales necesarios requeridos para los trabajos que se refiere esta Sección, así como las exigencias constructivas, se ajustaran a las normas IRAM respectivas, siempre y cuando no se opongan a las especificaciones contenidas en el presente, ni se contradigan o sean reemplazadas con otras normas que expresamente sean citadas en el mismo.

1.3 Muestras:

El Contratista presentará a la Inspección de Obra para su aprobación las muestras de todos y cada uno de los materiales especificados; incluidos herrajes; que serán utilizados en estos trabajos. Las muestras aprobadas se mantendrán en obra y servirán de elementos de comparación a los efectos de decidir la aceptación en forma inapelable, cada vez que llegue mobiliario a la obra para su incorporación a la misma.

La Inspección de Obra podrá exigir la presentación de prototipos de algún tipo de mobiliario fijo, a fin de proceder a su aprobación, previa a la fabricación y montaje.

Planos de Taller:

Estará a cargo y por cuenta del Contratista, la confección, siguiendo los lineamientos indicados en la documentación, de los planos de construcción de taller y de detalles completos (los planos de distribución y replanteo escala. 1:50 y los planos constructivos escala. 1:10 y 1:1, con las aclaraciones necesarias, basándose en los planos, planillas, estas especificaciones y las instrucciones que podrá suministrar la Inspección de Obra.

La presentación de los planos para su aprobación por la Inspección de Obra deberá hacerse como mínimo con quince (15) días de anticipación a la fecha en que deberán utilizarse en taller.

No se podrá encarar la iniciación de ningún trabajo sin que fueran aprobados y firmados los planos de construcción por la Inspección de Obra. Cualquier variante que la Inspección de Obra crea conveniente o necesario introducir a los planos generales o de detalle antes de iniciarse los trabajos respectivos y que sólo implique una adaptación de los planos de licitación, no dará derecho al Contratista a reclamar modificación de los precios contractuales.

Toda modificación al diseño original, deberá contar con la aprobación de la Inspección de Obra.

1.4 Entrega, almacenamiento y manipulación.

Todo el mobiliario fijo y móvil será entregado en la obra, convenientemente protegido, de tal manera de asegurar su perfecta conservación. El plazo de entrega será el mínimo necesario para garantizar el montaje, sin alterar el plan de trabajos.

Hasta el momento del montaje, el mobiliario será almacenado en obra protegido de los agentes climáticos, en locales cerrados exclusivos. En dichos locales no podrá almacenarse ningún otro tipo de material y/o producto.

PARTE 2 PRODUCTOS

2.1 Materiales

- Placas de aglomerados con revestimiento melamínico:

Se utilizarán placas de aglomerado con revestimiento melamínico para la fabricación de los percheros de pared, Módulos Biblioteca Ambulante y Exhibidora, Rinconera de Juegos, Muebles de Guardado en SUM, Cocina y Gabinetes. Serán del espesor 18 mm salvo especificado lo contrario, de estructura homogénea en toda su masa, producto de la molienda de maderas seleccionadas y aglutinadas con resinas a base de fenol formaldehído, isotrópicos a todas las operaciones de maquinado, canteado, cepillado, moldurado, etc., tipo "Guillermina", o equivalente calidad.

Las placas que conforman el mobiliario tendrán un revestimiento de melamína color, de 1º calidad en ambas caras. La terminación será color Gris Platino Semi-mate o similar madera, a coordinar con la inspección de obra. Se colocara tapacantos del mismo material y color a lo largo de todos sus cantos vistos.

Marcas: Faplac, Masisa, o similar.

- Madera Maciza:

Para la estructura de las mesas (M1 y M2) y sillitas (S1) de nivel inicial se utilizará madera maciza cepillada con tratamiento de barniz poliuretánico o laca, tonalidad a coordinar con la inspección de obra. La unión de las piezas se realizará por entarugado y encolado.

- Madera Multilaminada:

Los asientos y respaldos de las Sillas Apilables se realizarán en madera multilaminada de Eucaliptus de espesor no menor a 15 mm, con laminado plástico de 0,8mm de espesor en su cara superior y con tratamiento de barniz poliuretánico o laca en su cara inferior.

- Chapas y caños de acero

Los Armarios Metálicos de Dirección y Secretaría y las estructuras de las Sillas Apilables, Tapizadas y Escritorios que conforman el conjunto docente serán conformados en caño de acero SAE 1010, prolijamente soldado, sin rebabas ni fisuras que afecten su correcta terminación. La terminación será mediante pintura protectora Epoxi horneada. Se proveerá tapones plásticos de alto impacto en los extremos inferiores.

Todas las dimensiones de chapas indicadas para ménsulas en los planos deberán ser verificadas por el Contratista, para garantizar su resistencia estructural. Responderán a las normas IRAM.

El tratamiento de pintura antióxido efectuado en taller, será sólo a los efectos de preservar el acero, durante su manipulación, transporte y montaje.

Bisagras: Serán embutidas a resorte, con retén a 90º, construidas en chapa de hierro estampada con acabado cadmiado. El ala que recibe las hojas tendrá los pasantes para tornillos ojalados a efectos de ajustar el posicionado de las mismas.

Cerraduras: De embutir, tipo mueble., a cilindro, acabado de frente y bocallaves de bronce color platil, tornillería visible ídem.

Colizas: Telescópicas de chapa de hierro doblada, acabado cadmiado superficial, con juegos de rodamiento de acero a bolilla.

PARTE 3 EJECUCION

3.1. Construcción en taller

Los muebles tendrán pisos, fondos y laterales similares a los frentes.

Las tolerancias serán en las medidas lineales de cada elemento: 0,5 mm., en las escuadras por cada metro diagonal: 0,5 mm., en las flechas de curvado de elementos hasta seis meses después de colocados: 0,5 mm., en la rectitud de aristas y planos: 0,5 mm., pero deberán estar exactamente ajustadas al replanteo en obra.

Las distintas unidades, módulos o tipos serán confeccionados mediante combinaciones de distintos elementos, con una depurada técnica constructiva en forma tal que aseguren perfecto ajuste entre todas y cada una de las partes. Las estanterías tendrán fondos, laterales, pisos removibles, techos y tres posiciones regulables.

Como consecuencia de ello, las partes componentes guardarán entre sí y sus similares, idénticos calibres, elementos de terminación y perfiles de diseño.

3.2. Colocación en obra

La colocación deberá hacerse con arreglo a las medidas y a los niveles correspondientes a los planos y replanteos de obra, los que deberán ser verificados por el Contratista antes de la ejecución de los muebles.

El plano de colocación del mobiliario fijo podrá ser modificado por la Inspección de Obra, si a su juicio fuera conveniente por razones de funcionalidad o para la correcta ejecución de los trabajos.

Las operaciones serán dirigidas por un capataz montador de competencia bien comprobada por la Inspección de Obra. Será obligación del Contratista pedir cada vez que corresponda, la verificación de la Inspección de Obra de la colocación exacta de los muebles y de la terminación del montaje.

Las distintas unidades, módulos o tipos serán instalados mediante combinaciones de distintos elementos, con una depurada técnica de instalación en forma tal que aseguren perfecto ajuste entre todas y cada una de las partes. Asimismo en todos los casos se instalarán los fondos, pisos, techos y laterales completos.

Como consecuencia de ello, las partes componentes guardarán entre sí y sus similares, idénticos calibres, elementos de terminación y perfiles de diseño.

Con anterioridad al montaje, se verificará las condiciones de los locales y el grado de terminación de otros trabajos que puedan afectar el mobiliario (revoques, tabiques, revestimientos, pinturas e instalaciones)

Los herrajes se encastrarán con prolijidad en las partes correspondientes, no permitiéndose la colocación de las cerraduras embutidas en las ensambladuras. En estos lugares se deberán colocar refuerzos macizos de la estructura

Los herrajes sujetos a movimientos se colocarán de manera que giren o se muevan sin tropiezos y con un juego mínimo e indispensable.

3.3. Inspecciones

Serán rechazados todos los muebles que no estén de acuerdo con los planos, especificaciones y órdenes impartidas oportunamente.

El Contratista deberá arreglar o cambiar a sus expensas, todo mobiliario fijo colocado que presente algún desajuste en su posicionado o que durante el plazo de garantía se hubiera alabeado, hinchado o reseco de funcionamiento inadecuadamente, de acuerdo a las prescripciones de esta Sección.

El arreglo de elementos observados sólo se permitirá en el caso de que no afecte la solidez o estética de ellos.

El mobiliario móvil deberá ajustarse a las muestras que oportunamente fueran aprobadas para la Inspección de Obra.

18) INSTALACIONES ELÉCTRICAS

18.1. Normas generales

El presente pliego tiene por objeto dar los lineamientos y parámetros para la provisión de materiales y mano de obra para la ejecución de los trabajos de instalación eléctrica en el establecimiento escolar.

18.1.1. Alcance de los trabajos

Los trabajos a efectuarse bajo estas especificaciones técnicas incluyen la mano de obra y los materiales para dejar en perfectas condiciones de funcionamiento las siguientes instalaciones:

- Instalación eléctrica de Media Tensión
- Instalación de Fuerza Motriz
- Instalaciones de Baja Tensión: Datos – Alarmas – Televisión – Timbre interno
- Instalación de puesta a tierra y pararrayos
- Provisión y montaje de tableros
- Canalizaciones

Debiendo ser los trabajos completos, conforme a su fin, deberán quedar incluidos todos los elementos y tareas necesarias para el correcto funcionamiento de las instalaciones, aun cuando en el pliego o en los planos no se mencionen explícitamente.

Las especificaciones técnicas, el juego de planos, esquemas, etc., que acompañan son complementarios, y lo especificado en uno de ellos debe considerarse como exigido en todos. En caso de contradicción, el orden de prelación se requerirá a la Inspección de Obra.

La Contratista deberá realizar el montaje eléctrico de todos los elementos, motores, máquinas y equipos indicados en planos. El montaje eléctrico incluye el ajuste de las protecciones, fusibles y/ o relevos térmicos y enclavamientos; provisión y montaje de las botoneras, interruptores de nivel, presión, temperatura, etc., indicados en los planos, salvo aquellos explícitamente excluidos. Por este motivo no se aceptarán adicionales a las tareas descritas en estos pliegos y los planos que las acompañan.

18.1.2. Obligaciones, reglamentaciones y permisos

- Obligaciones de la Contratista: La Contratista deberá proveer, además de los materiales y partes integrantes de las instalaciones, todos aquellos trabajos y elementos que, aunque no se detallan o indiquen expresamente en los pliegos, planos y esquemas formen parte de las mismas o sean necesarios para su correcta terminación, o se requieran para asegurar su perfecto funcionamiento, o máximo rendimiento.

Así también está obligada por todos los gastos que se originen en concepto de transportes, inspecciones, pruebas y demás erogaciones.

La Contratista deberá gestionar la conexión de energía eléctrica y realizar las tramitaciones necesarias ante el ente correspondiente. Deberá cumplir todos los requisitos que éste exija y ejecutar todos los trabajos que implique la correcta conexión, con el objeto de dejar la instalación en perfecto funcionamiento.

La solicitud de servicio eléctrico al ente prestatario deberá efectuarse al comenzar la obra (a tal efecto se les presentará la carga eléctrica necesaria al ente).

Una vez terminadas las instalaciones, obtendrá la habilitación o conformidad de las autoridades que corresponda.

- Reglamentaciones y permisos:

a) Requisitos reglamentarios: Además de la ejecución de las tareas y provisiones específicas de las instalaciones eléctricas, la Contratista deberá incluir dentro de sus costos los agregados y adecuaciones que deban efectuarse al proyecto de licitación y las obras para cumplimentar debidamente las exigencias legales, reglamentarias, normas y disposiciones técnicas aplicables para cumplimentar la resolución, sobre reglamentación de instalaciones eléctricas en inmuebles, del ENRE N° 207/95, la resolución sobre requisitos de seguridad de los materiales constitutivos de las instalaciones eléctricas de MT, de la Secretaría de Industria, Comercio y Minería N° 92/98, la ley de seguridad e higiene en el trabajo N° 19587/72, las normas municipales y provinciales, aún cuando no estuviesen perfectamente explícitas en los planos y/ o especificaciones técnicas y/ o aún cuando no se encuentren previstas en el anteproyecto de licitación y deban ser corregidos.

b) Representante Técnico: La Contratista deberá designar un profesional matriculado ante el Municipio correspondiente (si en el mismo se exige ese requisito) y registrado ante el IHA, Instituto de Habilitación y Acreditación (Convenio ENRE/APSE), con antecedentes e idoneidad a plena satisfacción de la Inspección de Obra. Actuará con el carácter de Representante Técnico de la Contratista ejerciendo el control permanente de la ejecución y el cumplimiento de los aspectos técnicos, reglamentarios, legales y administrativos, que rijan para la actividad.

c) Responsabilidad: La existencia de un precálculo y dimensionamiento adoptado, no eximirá a la Contratista de realizar la verificación o un nuevo cálculo de los mismos y de su responsabilidad en forma integral y directa por el perfecto funcionamiento de la instalación, ni le darán derecho a reclamo alguno en caso que fuese necesario introducir modificaciones por razones reglamentarias, funcionales, de construcción, de seguridad u otras.

d) Normas, reglamentos, disposiciones:

1. Ley de Higiene y seguridad en el trabajo (Ley 19587/72, Decretos 911/96 Y resolución 231/96 y 051/97)
2. Reglamentación para la ejecución de Instalaciones Eléctricas en edificios escolares de la Asociación Electrotécnica Argentina (última versión), según Resolución ENRE N° 207/95 y materiales eléctricos certificados según Resolución Secretaría I. C. y M. N° 92/98.
3. Ordenanzas Municipales y Provinciales.

e) La Contratista y su representante técnico: Deberán asumir en forma mancomunada y solidaria la responsabilidad del cumplimiento de las Normas, Reglamentos y Disposiciones, con el carácter de Proyectista y Ejecutor de las Instalaciones Eléctricas.

f) El representante técnico de la Contratista: Deberá estar registrado ante el Instituto de Habilitación y Acreditación -IHA-. Antes de la Recepción Provisoria y pago del saldo final de Contrato, deberá entregar a la Inspección de Obra la Certificación de Conformidad con la Resolución ENRE N° 207/95, original y primera copia con la Documentación Técnica anexa, debidamente sellados y firmados, según instrucciones de alcance y contenido establecido por el IHA.

Será, en consecuencia, material y moralmente responsable de las multas y/ o atrasos que, por incumplimiento o error en estas obligaciones, sufra la obra.

18.1.3. Inspecciones

Todos los trabajos deberán ser Inspeccionados por el personal técnico de la D.I.E. Estas inspecciones serán solicitadas por el Contratista por medio del Libro de Obra con 5 (cinco) días de anticipación como mínimo en los siguientes casos, además de las que a su exclusivo juicio disponga realizar la Inspección de Obra.

- a) A la llegada a obra de las distintas partidas de materiales, para su contraste con respecto a las muestras aprobadas.
- b) Antes de realizar el hormigonado para permitir la inspección de todas las instalaciones que quedarán ocultas para la aprobación previa de las mismas.
- c) Al terminarse la instalación de cañerías, zanjas, cajas, y gabinetes de cada sector, y cada vez que surjan dudas sobre la posición o recorrido de cajas, conductos, zanjas, bandejas portacables, zócalo ducto s.
- d) Al momento de la construcción o recepción de cada tablero y previo a su montaje en la obra.
- e) Luego de pasados los conductores y antes de efectuar su conexión a los distintos consumos y tableros. Especial atención se deberá tener con los cables de alimentación a los distintos tableros.
- f) Al terminarse la instalación y previo a las pruebas que se detallan a continuación.

18.1.4. Pruebas

Todas las pruebas y/o ensayos se realizarán, salvo indicación en contrario o previa notificación, en presencia de la Inspección de Obra. Todos los instrumentos y aparatos a utilizar en las pruebas, tales como Megahómetros, Telurímetros, Luxómetros, etc., deben ser calibrados periódicamente, siendo obligatoria la presentación a la

Inspección de Obra, de los certificados de contraste correspondientes con una antigüedad no mayor a 6 meses y en perfecto estado de funcionamiento.

En las etapas que correspondan se efectuarán las siguientes pruebas:

a) Inspección Visual y de Operación: Se verificará que todas las instalaciones se encuentren en perfecto estado y realizadas de acuerdo a las reglamentaciones indicadas. Se efectuarán pruebas de funcionamiento de las distintas partes de la instalación, que se realizarán primeramente sin tensión principal, para verificar bloqueos, controles, etc. y luego con tensión, siendo imprescindible contar a tal fin con las curvas de selectividad de protecciones para su verificación, así como la protección de marcha de motores. Se verificará que los dispositivos de maniobra operen normalmente y se encuentren instalados y/ montados de acuerdo con las especificaciones indicadas en este documento.

b) Continuidad: Se verificará que los conductores no se hayan cortado durante su instalación y que las cañerías y cajas tengan continuidad metálica para su puesta a tierra. Este ensayo se realiza con un óhmetro (también llamado multímetro) de tensión menor a 12 V., con una corriente superior a 0,2 A, debiendo verificarse que, colocando las puntas de prueba de dicho instrumento, en ambos extremos del circuito a medir, la lectura sea cero.

c) Aislamiento: Cuando corresponda la Contratista presentará a la Inspección de Obra una planilla de aislamiento de todos los ramales y circuitos, de conductores entre si y con respecto a tierra, verificándose en el acto de la recepción provisoria, un mínimo del 5% de los valores consignados a elección de la Inspección de Obra, siendo causa de rechazo una dispersión mayor al 5% en menos de los valores consignados a continuación:

-300 k Ω para cualquier conductor con respecto a tierra del mismo ramal o circuito, exceptuando el conductor de protección.

-1 M Ω para conductores entre si de un mismo ramal o circuito.

Las pruebas de aislamiento de conductores con respecto a tierra se realizarán con los aparatos de consumo, cuya instalación esta a cargo de la Contratista, conectados; mientras que el aislamiento de conductores se realizará previa desconexión de artefactos de iluminación y aparatos de consumo.

d) Rigidez Dieléctrica: Se realizará este ensayo a frecuencia industrial y con una tensión de 2 veces la asignada más 1000 V durante 1 (un) minuto.

e) Iluminación: La prueba se efectuará con luxómetro y se deberá cumplir con un mínimo de 300 Lx a una altura de trabajo de 0.75 m sobre el nivel del piso terminado.

f) Resistencia de Puesta a Tierra: La medición de la resistencia de puesta a tierra se efectuará de acuerdo a la norma IRAM 2281, Parte 1. Debe comprobarse que la resistencia con respecto a tierra del conjunto no supere los 5 Ohms.

El personal calificado, los instrumentos e instalaciones necesarias para las pruebas serán provistos por la Contratista. Estos ensayos no eximirán al Contratista de su responsabilidad en caso de funcionamiento defectuoso de las instalaciones, siendo su obligación efectuar cualquier reparación o modificación durante el período de garantía que se estipule; esta obligación alcanza a deficiencias derivadas de vicios de los materiales, inadecuada colocación o defectuosa mano de obra.

18.1.5. Muestras

Con anterioridad a la iniciación de los trabajos, el Contratista deberá presentar:

a) Muestras completas de cada material y elementos a utilizar, para consideración y aprobación de la Inspección de Obra.

b) En todos los casos la aprobación será provisoria y sujeta al resultado que se obtenga en las pruebas después de instalada.

c) Todo material y equipo que se emplee en la obra deberá ser aprobado por la Inspección. La comprobación del incumplimiento de este requisito bastará para obligar al Contratista, al retiro de los materiales y equipos correspondientes sin que tuviera derecho de reclamo alguno por los trabajos de colocación, remoción o de reparación que tuvieran lugar.

d) Las muestras deberán ser presentadas en un muestrario tipo tablero.

18.1.6. Documentación

- Planos e ingeniería constructiva: La Contratista entregará a la Inspección de Obra, para su visado y aprobación por D.I.E., dentro del tiempo estipulado luego de firmado el contrato, 2 juegos de copias en escala 1:50 con el total de las instalaciones eléctricas debidamente acotadas, como así también de los planos de detalle en escala 1:25 necesarios o requeridos. Todos los planos a presentar deberán estar firmados por un profesional matriculado con incumbencias específicas en instalaciones eléctricas, de acuerdo a lo indicado precedentemente.

La aprobación de esta documentación será requisito para la aprobación del primer certificado de obra.

La Contratista deberá presentar una Memoria Técnica que desarrolle minuciosamente todos los aspectos inherentes a la instalación.

La documentación mínima que deberá entregar la Contratista constará de:

* Esquemas unifilares, funcionales, planillas de bornera piloto para cada tablero, trifilares, tetrafilares y topográficos cuando sea expresamente indicado

* Planos de planta independientes para iluminación, tomacorrientes, fuerza motriz y canalizaciones de corrientes débiles (baja tensión), puestas a tierra, pararrayos, etc. (un plano para cada planta)

* Planos de recorrido de las bandejas portacables, cañerías y tendidos subterráneos, indicando para estos últimos, distancias a paredes, árboles o cualquier otro límite que se considere representativo de la ubicación topológica

- * Diagrama de bloque de las instalaciones
- * Planillas de cables y de interconexión de borneras de comando
- * Cálculo de barras de tableros, de conductos de barras
- * Cálculo de la sección de los cables según Reglamento de Instalaciones Eléctricas en Inmuebles de la Asociación Electrotécnica Argentina.
- * Coordinación de protecciones y selectividad
- * Detalles típicos de montaje
- * Junto a la Ingeniería de detalle se deberán indicar los pases necesarios en el hormigón y las bases de los equipos que serán ejecutados por la obra civil
- * Plan de trabajo con secuencia de tareas y tiempos de corte de energía, en caso de ser necesarios, para realizar los trabajos en los distintos tableros
- * Catálogos con marca, modelo, características y datos garantizados por el fabricante de cables, interruptores, seccionadores, fusibles, termomagnéticas, gabinetes y todo otro equipo a instalar

La aprobación por parte de la Inspección de Obra de los planos no exime a la Contratista de su responsabilidad por el cumplimiento de los Pliegos de Especificaciones Técnicas y los planos de proyecto, su obligación de coordinar sus trabajos con los demás gremios, evitando conflictos o trabajos superpuestos o incompletos.

Durante el transcurso de la obra, la Contratista, mantendrá al día los planos de acuerdo a las modificaciones necesarias y ordenadas que surjan de la ejecución de las tareas indicando la revisión, fecha y concepto de cada modificación, debiendo lograr la aprobación para la construcción, en cada revisión.

Una vez terminadas las instalaciones e independientemente de los planos que deba confeccionar para aprobación de las autoridades, la Contratista deberá entregar a la Inspección de Obra, toda la documentación en CD, dibujada en Autocad v2004, planillas en Excel 2003 y textos escritos en Word 2003, un juego de planos reproducibles y 2 (dos) copias de las instalaciones estrictamente conforme a obra. Los planos conforme a obra son elementos indispensables para la aprobación del último certificado de avance de obra.

- Certificación del cableado de red: El proveedor deberá realizar o subcontratar la certificación del cableado de red por él instalado con testers electrónicos que midan los índices que la norma EIA/TIA 568 A acota. Y remitir todos los reportes generados a la UEP quien constatará la veracidad de los mismos "in-situ", con el proveedor, y corroborará que se ajusten a la norma.

En caso de que esto no se cumpla, será responsabilidad exclusiva del Contratista realizar todas las correcciones necesarias para lograrlo.

- Reporte de certificación: Se deberá indicar marca, certificaciones y descripción del equipo con que se mide.

Mapeo de líneas (no debe haber cables cruzados)

Lista de 10 peores casos de medición de DUAL NEXT entre pares en el rango 1 a 100 MHz (incluyendo pares, margen y relación con el límite que especifica la Cat. 5e)

Peor caso de atenuación para cada par y relación con el límite que especifica la norma

Relación peor atenuación/ longitud para cada par y límite de norma

Longitud de cada par

Por lo menos, medidas de atenuación, NEXT y return loss, para el link básico y para el canal, en las frecuencias de 1, 4, 10, 20 y 100 MHz.

La norma EIA/TIA 568 establece los siguientes valores límite para UTP Cat. 5e, en las frecuencias solicitadas en el punto g

Para el canal:

Frecuencia (MHZ)	Atenuación (dB)	NEXT (dB)	Return Loss (dB)
1	2.2	60	15
4	4.5	50.6	15
10	7.1	44	15
20	10.2	39	15
100	24	27	8

Para el enlace básico:

Frecuencia (MHZ)	Atenuación (dB)	NEXT (dB)	Return Loss (dB)
1	2.0	60	15
4	4.0	51.8	15
10	6.4	45.5	15
20	9.1	40.7	15
100	21.6	29.3	10.1

18.1.7. Garantías

La Contratista entregará las instalaciones en perfecto estado de funcionamiento y garantizará las mismas por el término establecido en el período de garantía de la obra, a partir de la recepción provisoria de las tareas, subsanando durante ese lapso, y sin cargo, todo tipo de defecto de materiales o vicios de la instalación realizada.

18.1.8. Seguros

La Contratista tendrá todo su personal asegurado contra accidentes de trabajo, y deberá presentar fotocopia de la póliza antes del comienzo de las obras.

18.2. Descripción de los trabajos y materiales

Las instalaciones descritas a continuación deberán ser ejecutadas a fines de dejar el conjunto y todas sus partes en funcionamiento. Seguirán todas las normas y reglamentaciones correspondientes.

Toda la instalación y cada una de sus partes se montarán de forma correcta y prolija, y se incluirán todos los trabajos requeridos para su colocación y puesta en funcionamiento.

Las características que se detallan para los materiales son de carácter general, debiendo la Contratista adjuntar una planilla de características mecánicas y eléctricas de los distintos elementos en calidad de datos garantizados, pudiendo la Inspección de Obra pedir el ensayo de cualquier material o aparato y rechazar todo aquello que no cumpla con los datos garantizados.

La opción de “equivalente” o “similar” deberá ser consultada a la Inspección de Obra. Los equipos fabricados en el país, bajo licencia o aquellos cuya realización no es habitual o factible en fábrica, deberán presentar protocolos de ensayos de elementos fabricados en el país, y en fecha reciente, no siendo válidos los prototipos de los modelos originales o de los prototipos fabricados en ocasión de otorgarse la licencia.

18.2.1. Toma de energía

La ubicación de la toma de energía para edificios nuevos será sobre una de las paredes del ingreso principal, con acceso desde el exterior del edificio. Cuando el espacio físico lo permita esta se realizará sobre pilar de medidor en línea municipal. Para tal fin se amurarán los gabinetes normalizados según la categoría de suministro por la compañía distribuidora en donde se alojarán la protección de compañía y el medidor. El interruptor principal del edificio se instalará cercano al medidor y con acceso desde el exterior del edificio. Se deberá fijar una jabalina de puesta a Tierra de servicio, cercana al emplazamiento del medidor.

Para la acometida del cable desde el exterior se deberán respetar los lineamientos establecidos por la compañía de distribución. No obstante se deberá introducir el cable por una pipeta o curva insertada en la pared medianera del frente y por un caño hasta llegar al tablero de protección de la compañía.

La acometida de neutro de la compañía no podrá ser conectado a ninguna masa de la instalación del inmueble, salvo alguna indicación expresa de la compañía distribuidora.

La Contratista deberá presentar detalle de acometida del conductor de alimentación al tablero general (en tierra, cruce de muros, etc.).

Para el caso de ampliaciones a edificaciones existentes se proveerá e instalará un tablero seccional que se conectará a tablero principal existente, o se agregará en el mismo una llave independiente para esta obra, según lo indique la Inspección de Obra.

En todos los casos se verificará el tablero general a fin de que cumpla las condiciones indicadas; se asegurará la correcta puesta a tierra de la instalación y la conexión trifásica, que en caso de inexistencia se gestionará y ejecutará realizando todos los trabajos necesarios y presentando detalle de acometida del conductor de alimentación al tablero general (en tierra, cruce de muros, etc.). En este caso la solicitud de servicio eléctrico al ente prestatario deberá efectuarse al comenzar la obra (a tal efecto se les presentará la carga eléctrica necesaria al ente).

18.2.2. Tableros

Los tableros principal y seccionales se realizarán en los locales indicados en planos.

El tablero principal alojará las protecciones a los circuitos eléctricos de iluminación, tomacorrientes y fuerza motriz.

Se dispondrá como mínimo de tantos módulos llaves como está previsto en el diagrama unifilar.

A partir de este tablero se deberá extender las líneas indicadas en el unifilar hacia los tableros contiguos indicados.

18.2.2.1. Gabinetes

Los tableros se pintarán con dos manos de esmalte sintético de color perla mate en su exterior y de color naranja de seguridad en su interior, en forma posterior a la aplicación de dos manos de antióxido albicromato de zinc y dos manos de tratamiento desgrasante y fosfatizante.

Los tableros interiores responderán a un índice de protección IP41, los exteriores bajo cobertizo serán IP52 y los ubicados a la intemperie IP65.

Las tapas frontales de los tableros llevará centrada sobre la misma, una señal de advertencia con letras en blanco y la leyenda “PELIGRO ALTA TENSIÓN” debajo de una figura en forma de rayo color amarillo centrada sobre un triángulo de vértices redondeados fondo negro, que cubra por lo menos el 30% de la superficie.

Los tableros deberán contar con carteles identificadores de acrílico (con inscripción por ejemplo “Tablero Computación”).

Sobre la parte interior de la puerta en escala adecuada, se colocará un esquema unifilar del sector, plastificado y acompañado de los siguientes datos: Fabricante, Tensión asignada de servicio, Frecuencia asignada, Potencia y Corriente de cortocircuito.

Responderán en cuanto a su estructura topológica con lo establecido en el esquema que acompaña a este documento.

Los tableros serán construidos en gabinetes de chapa de hierro no menor de 1.6 mm de espesor doblada y soldada, de dimensiones adecuadas, dejándose reserva de espacio, rieles, barras, etc. para un 20% de la potencia instalada.

La estructura tendrá concepción modular, realizada con chapas de acero electrocincados, para montaje embutido o superficial, permitiendo efectuar modificaciones y/o eventuales extensiones futuras. Los ensambles serán ejecutados mediante tornillos con tratamiento anticorrosivo a base de zinc con dientes de quiebre de pintura para asegurar la perfecta equipotencialidad de todos los componentes metálicos.

La puerta se construirá con un panel de chapa doblada y soldada, refuerzos para impedir alabeo, cerradura de tambor interior, cierre a rodillo, bulón soldado de ½" con tuerca y arandela dentada, fijándose al cuerpo con bisagras interiores autorretenidas a 180°.

Todos los elementos componentes serán ensamblados sobre un panel rígido desmontable, soportado en su parte inferior por una pestaña y en la superior mediante tornillo. El montaje sobre el panel se efectuará mediante riel DIN simétrico a los efectos de poder desmontar un elemento sin tener que desmontar todo el panel.

Formando la contratapa se montará una chapa calada, soportada en sus vértices mediante prolongadores apropiados, que cubrirá todos los componentes, dejando al alcance de la mano solamente las manijas o botones de accionamiento y no así las partes con tensión, siendo esta la finalidad última para la cual se ha concebido.

Montados sobre la contratapa, carteles de acrílico atornillados, fondo de color negro con letras blancas, identificarán todos los interruptores, bipolares, tripolares o tetrapolares con protección diferencial o Termomagnética.

Todos los cables y borneras serán debidamente indicados mediante anillos numeradores y/ o carteles.

La estructura metálica de los tableros estará conectada a tierra, a su vez entre la tapa, contratapa y el cuerpo una malla flexible de 6 mm² de sección mínima en Cu, con terminales abulonados en ambos extremos equipotenciará estas partes.

El cableado de potencia y comando y en general todos los conductores serán de cobre puro electrolítico, colores de acuerdo a normas para las fases, neutro y protección, realizadas mediante cable flexible Clase 4 o 5, aislado en PVC, debidamente acondicionado en canales portacables ranurados. En todos los casos los cables se identificarán en dos extremos conforme a un plano de cableado.

Todas las entradas y salidas, de cada tablero, se realizarán por medio de borneras de capacidad adecuada.

La Contratista deberá presentar, previo a la construcción de cada tablero la siguiente documentación: Planos constructivos debidamente acotados, Esquema unifilar definitivo, Esquema tri/tetrafilas con indicación de sección de cables, borneras, etc., Esquemas funcionales, Esquemas de cableado, Planos de herrería y dimensionado con detalles constructivos y Memorias de cálculo.

El gabinete del tablero general equipado con los componentes deben inspeccionarse antes de su colocación en obra. Además, la Contratista deberá solicitar inspección a la UEP, para cada uno de los tableros, en las siguientes etapas:

1. Al completarse la estructura sin pintura.
2. Al completarse el montaje de los elementos constitutivos.
3. Al completarse el cableado.
4. Para la realización de pruebas y ensayos que serán:
 - a) Inspección Visual (IRAM 2200)
 - b) Ensayo de Rigidez Dieléctrica (IRAM 2195)
 - c) Ensayo de Aislamiento
 - d) Funcionamiento Mecánico
 - e) Prueba de secuencia de maniobras, funcionamiento de instrumentos, relés de protección y calibrado de los mismos

18.2.2.2. Interruptores automáticos termomagnéticos

Serán para montaje sobre riel DIN simétrico, tipo C60N, curvas "B", "C" o "D" hasta 63 A con 30°C, 230/400 V, bipolares, tripolares o tetrapolares con todos sus polos protegidos y capacidad de ruptura 15 kA, según IEC 898. Cumplirán con IRAM 2169 "Interruptores automáticos de sobreintensidad para usos domésticos y aplicaciones similares".

18.2.2.3. Interruptores diferenciales

Serán para montaje sobre riel DIN simétrico, tipo ID "Si", clase A superinmunizados a las ondas de choque 8/20 µs y a las corrientes de fugas de alta frecuencia, hasta 63 A con 30°C, 30 mA, 230/400 V, bipolares o tetrapolares, de la misma marca y línea correspondiente a los interruptores termomagnéticos con botón de prueba de funcionamiento incorporado. Cumplirán con IRAM 2301 "Interruptores automáticos de corriente diferencial de fuga para usos domésticos y análogos".

18.2.2.4. Fusibles

Para la protección de circuitos se utilizarán cartuchos fusibles cilíndricos tipo 3NW6, clase gG, para bases portafusibles de montaje interior, de alta capacidad de ruptura 100 kA, 500 V de tensión de servicio, corriente asignada según planos, dispuestos en bases portafusibles de montaje interior para cartuchos fusibles cilíndricos sobre riel DIN simétrico. Responderán a las normas IRAM 2014 "Fusibles para corriente alterna en tensiones de hasta 250 V contra tierra. Características generales" y 2245 e IEC 60269.

Para la protección de los circuitos de señalización y/ o comando de contactores, utilizarán cartuchos fusibles cilíndricos tipo 3NW6, clase gG para bases portafusibles de montaje interior, con capacidad de ruptura para 20 kA, 400 V de tensión de servicio, corriente asignada según planos, dispuestos en bases porta fusible de montaje interior para cartuchos fusibles cilíndricos sobre riel DIN simétrico. Responderán a las normas IRAM 2014 y 2245 e IEC 60269.

18.2.2.5. Contactores y relés

Para comando de motores para bombas elevadoras de agua se utilizarán contactores tripolares o bipolares, de capacidad adecuada, categoría de uso AC3 o en su defecto de acuerdo con el servicio establecido, para tensiones nominales de 440/660 V, 50 Hz, montaje sobre riel DIN doble simétrico, que respondan con las normas IRAM 2240:1972, modificada por: MOD.75/11.

18.2.2.6. Llaves rotativas

Para la conmutación del accionamiento automático a manual de las bombas elevadoras de agua, se utilizarán interruptores de efecto rotativo de tres posiciones "Automático – 0 – Manual", 10 A, 250 V, con accionamiento tipo manija, frente color negro con indicaciones en blanco, contruido en material plástico autoextinguible. Las mismas se proveerán con dos contactos auxiliares un "NA" y un "NC".

18.2.2.7. Borneras

Serán del tipo componibles, tipo viking 3, para bornes con conexión tornillo/prensa, montaje riel DIN simétrico, numeración única borne-cable, respetando lo establecido en la norma IEC 60947-7-1.

18.2.2.8. Indicadores luminosos

Los indicadores luminosos para fases, actuación manual-automática de bombas y para cualquier otra aplicación similar, serán tipo ojo de buey, con lámparas de neón para 24 V, 50 Hz, con frente extraíble a rosca o mediavuelta de acrílico color verde, naranja y rojo para las fases R-S-T y azul, amarillo para manual - automático respectivamente.

18.2.2.9. Voltímetros de tablero

Las características técnicas del equipo a proveer por la Contratista en éste rubro se definen de la siguiente manera:

Voltímetro Digital para supervisar las tensiones de fase y de línea en armarios o tableros, para montaje sobre riel DIN doble simétrico con Tensión Asignada de Operación U_c ; 230 V AC, Rango de Trabajo $x U_c$ 0,9 - 1,15, Frecuencia Asignada 45/65 Hz, Alcance para medición directa, 0 a 600 V, Clase de exactitud, 0,5.

18.2.2.10. Amperímetros de tablero

Las características técnicas del equipo a proveer por la contratista en éste rubro se definen de la siguiente manera: Amperímetro Digital para supervisar las corrientes de línea en armarios o tableros, para montaje sobre riel DIN doble simétrico con Tensión Asignada de Operación U_c ; 230 V AC, Rango de Trabajo $x U_c$ 0,9 - 1,15, Frecuencia Asignada 45/65 Hz, Alcance para medición directa, 0 a 20 A, a través de transformador de intensidad, 0 a 1000/5 A, ajustable mediante selector codificador en aparato, Clase de exactitud, 0,5 –Sobrecarga Admisible Permanente 1,2 del alcance.

18.2.2.11. Transformadores de corriente

Las características técnicas del equipo a proveer por la Contratista en este rubro se definen de la siguiente manera:

Transformador de intensidad para montaje en armario o tablero de distribución en los que los conductores de medición se pueden pasar a través del núcleo perpendiculares al riel normalizado (DIN doble simétrico), cuya ventaja es la de no interrumpir los cables de alimentación principal al tablero.

Los mismos tendrán corriente asignada de servicio I_e 3 x 60/ 3 x 100/ 3 x 150 A, intensidad asignada de corriente secundaria: 5 A, clase de exactitud = 1, Tensión asignada de servicio 720 V AC, Frecuencia asignada 50/60 Hz, Corriente térmica permanente $1x I_e$.

18.2.2.12. Transformadores de BT

La contratista proveerá transformadores electromagnéticos para circuitos de comando, montaje sobre riel DIN doble simétrico, de 230 V de tensión de entrada y 24 V de salida, 50 Hz, potencias adecuadas al consumo de los dispositivos que a él se conecten, con borneras preaisladas montadas sobre el cuerpo, aislación clase B y bajas pérdidas.

18.2.3. Canalizaciones

La instalación se realizará embutida, salvo casos donde se especifique (en pliegos o planos) otro tendido.

En la instalación embutida en hormigón o mampostería y para la instalación de iluminación y fuerza motriz se usará, cuando corresponda, para la distribución caño semipesado fabricado conforme a normas IRAM 2005, hasta 2" nominales (46 mm de diámetro interior).

Para mayores dimensiones o cuando específicamente se indique en planos, se utilizará caño pesado, que responderá a norma IRAM 2100. La medida mínima de cañería para canalización embutida será RS22 (y RS19 en casos de agregados de tramos a la vista) con la siguiente correspondencia de nomenclaturas:

- RS19 = IRAM RS 19/15 = 15,4 mm diámetro interior $\frac{3}{4}$ " comercial
- RS22 = IRAM RS 22/18 = 18,6 mm diámetro interior $\frac{7}{8}$ " comercial
- RS25 = IRAM RS 25/21 = 21,7 mm diámetro interior 1,0" comercial
- RS32 = IRAM RS 32/28 = 28,1 mm diámetro interior $1\frac{1}{4}$ " comercial
- RS38 = IRAM RS 38/34 = 34,0 mm diámetro interior $1\frac{1}{2}$ " comercial
- RS51 = IRAM RS 51/46 = 46,8 mm diámetro interior 2,0" comercial

Las otras medidas serán de acuerdo a lo indicado en plano o establecido por las reglamentaciones.

Todos los extremos de cañería serán cortados en escuadra con respecto a su eje, escariados, roscados y unidos por cuplas o con conectores a enchufe con fijación a tornillo.

Las curvas serán realizadas mediante accesorios específicos, curvas comerciales del mismo material y diámetro del caño, y nunca se utilizará caño corrugado para este fin. En caso que entre boca y boca existan dos o más curvas se colocará cámara de conexión entre ellas.

Las cañerías serán continuas entre cajas de salida o cajas de gabinetes o cajas de pase y se fijarán a las cajas en todos los casos con conectores de fijación por tornillo, en forma tal que el sistema sea eléctricamente continuo en toda su extensión.

Todos los extremos de cañerías serán adecuadamente taponados, a fin de evitar entrada de materiales extraños durante la construcción. Todos los tramos de un sistema, incluidos gabinetes y cajas de pase, deberán estar colocados antes de pasar los conductores.

18.2.3.1. Cañerías embutidas

Se entiende por cañerías embutidas a aquellas cuyo tendido se realiza en el interior de muros, cielorrasos y canales técnicos, no a la intemperie.

Serán del tipo semipesado de hierro negro, salvo indicación en contrario.

Entre cajas, las cañerías embutidas se colocarán en línea recta o con curvas suaves.

18.2.3.2. Cañerías exteriores a la vista

Se entiende por cañerías exteriores a la vista a aquellas que se instalen fuera de muros, pero NO a la intemperie.

Las cañerías exteriores (a la vista o sobre cielorrasos suspendidos o en montantes abiertas), serán asegurados a la estructura a distancias no mayores de 1,50 m y en cada codo y al final de cada tirón recto que llega a una caja, utilizando rieles y grapas "C", en hierro galvanizado.

Los tirones horizontales y verticales de cañería, se sujetarán con abrazaderas conforme a normas, o abrazaderas de un solo agujero de hierro maleable, en ambos casos con silleta de montaje para separarlos de la pared. Si la estructura es losa, viga o columna de hormigón serán fijadas con brocas autoexpansibles. De ser en paredes serán con tarugos plásticos, con tornillos galvanizados tipo "parker".

Especial cuidado deberá tenerse con la fijación de los tirones verticales a fin de evitar esfuerzos sobre las cajas de pase. Todos los soportes serán realizados en material duradero; si son de hierro deberá ser cadmiados o galvanizados en caliente, y si se adopta el plástico serán de nylon o similar.

Todas las cañerías exteriores a la vista serán pintadas con esmalte sintético de color blanco, previa limpieza del caño.

18.2.3.3. Cañerías a la intemperie

Se consideran instalaciones a la intemperie, las cañerías que queden fuera del edificio o cañerías cuyo último tramo esté a la intemperie, las que se encuentran en contrapiso de locales húmedos, en salas de máquinas o salas de bombas. En estos casos y donde se indique expresamente, los caños serán del tipo pesado, de hierro galvanizado en caliente, con medida mínima $\frac{3}{4}$ ", salvo especificación en contrario.

Para cañerías que vayan parcial o totalmente bajo tierra o donde se indique PVC, serán de Polivinilo de Cloruro, con uniones realizadas con cupla roscada o con cemento y solvente especial. Cuando vayan bajo tierra se colocarán en medio de una masa de hormigón pobre que forme un cañero resistente, debiendo tener cámaras de pase y tiro cada 30 m.

Todas las cañerías exteriores (a la intemperie o no) se colocarán paralelas o en ángulo recto a las líneas del edificio y en caso de ser horizontales, por encima del nivel de los dinteles o bajo los techos.

Serán perfectamente grapadas cada 1,5 m, utilizando rieles y grapas en hierro galvanizado. Quedan absolutamente prohibidas las ataduras con alambre para la fijación de los caños.

Los accesorios (curvas, Tes, etc.) serán estancos de fundición de AL. Se evitarán los cruces de cañerías.

18.2.3.4. Canalizaciones subterráneas

Para canalización subterránea, se emplearán caños de PVC de 3.2 mm de espesor y 110 mm de diámetro. Estos caños se colocarán en zanjas de una profundidad que permita un nivel de tapada mínimo de -0.45 m, previa ejecución de cama de 5 cm de espesor y recubrimiento del caño con arena de todo el recorrido de la cañería. Se deberá realizar sobre la cañería una protección mecánica, que deberá ser realizada colocando una hilada de ladrillos transversales o cuartas cañas de hormigón. Finalmente las zanjas se recubrirán de tierra compactándola

convenientemente a los efectos de restituir lo mejor posible la superficie del terreno. En los tendidos subterráneos en espacios abiertos será necesario tender por sobre la capa de ladrillos y a 0.30 m de ésta un polietileno de 0.20 m de ancho de color rojo con una inscripción: "Peligro cable con tensión" de tipo continuo, con la finalidad de indicar a maquinistas y personal de excavaciones esa existencia.

Sólo en casos excepcionales en los que no se utilice cañería para canalizar subterráneamente los cables (por razones físicas del sitio), los mismos se alojarán directamente en zanjas de por lo menos 0.60 m de profundidad, en contacto directo con una capa de arena o tierra zarandeada de por lo menos 0.10 m debajo de ellos (para evitar que las piedras y otros materiales de aristas vivas puedan dañar el recubrimiento exterior), y protegidos de cualquier acción mecánica con la hilada de ladrillos pintados a la cal con inmersión o cuartas cañas de hormigón sobre el trazado del cable y a 0.10 m sobre este, protección que también servirá de aviso sobre la existencia de un cable. Cuando se deban instalar varios cables en una misma zanja, deberán respetarse las distancias mínimas entre ellos según indican las normas y la protección superior cubrirá el total del área ocupada. Estas zanjas se cubrirán de igual manera ya indicada, colocando la cinta plástica indicadora y tierra. En los cruces de veredas, caminos, senderos, pavimentos, así como en la entrada del edificio los conductores serán alojados en caños-camisa de PVC reforzado de acuerdo a lo indicado en los reglamentos a fin de permitir su remoción sin roturas de las construcciones. En los extremos de estos caños-camisa deberán preverse cámaras de inspección, o terreno natural a fin de permitir dejar un rulo o revancha de cable para efectuar los pases y/o empalmes cómodamente. Esta revancha o rulo de cable, cumplirá funciones de reserva y se deberá prever en cada acometida a medidores, tableros, etc., y responderá a los radios de curvatura mínimos indicados por el fabricante.

18.2.3.5. Bandejas portacables

El tendido de cables a nivel troncal se realizará por medio de 2 sistemas de bandejas portacables, uno para circuitos de tensión normal (MT) y otro para todo lo que corresponda a datos, telefonía, TV, timbres, alarma (BT). En todo su recorrido deberán ser accesibles. Se establece como mínimo 10 cm desde la parte superior de la bandeja hasta el cielo o techo. La bandeja inferior donde se acometerá con los cables BT estará a una distancia no menor de 12.5 cm de la bandeja superior. Los cables en su interior se dividirán colocando los cables de datos en un lateral y los restantes, telefonía, alarma, timbres y TV en el otro lateral de la bandeja y se precintarán cada 1.20 m.

Todas las partes metálicas deberán ser conectadas al conductor de protección.

Las bandejas portacables serán del tipo perforada, construidas en chapa de acero SAE 1010 galvanizadas por inmersión en caliente o zincado electrolítico, de 1.6 mm o 2.1 mm de espesor, de anchos normalizados 50-100-150-250-300-450-600 mm y ala de 50 mm

La capacidad de carga uniformemente distribuida entre los apoyos de 3 m para las de tipo escalera, no será menor de 10 kg/m.

Las pestañas deberán ser dobladas hacia afuera de manera que todo el ancho de la bandeja permita el fácil colocado de cables. Ninguno de los bordes de los componentes de la bandeja deberán afectar a los cables. Todos los tornillos deberán tener cabeza redonda aplanada y se ubicarán con las mismas en el lado de ubicación de los cables. Las placas de unión deberán ofrecer una resistencia eléctrica no mayor de 0,3 Ohm.

Para el montaje de las bandejas, los tramos completos deberán ser de 3 m como mínimo, aceptándose tramos menores para completar recorridos y no más de uno por sector recto. Las bandejas se unirán con placas de unión específicas y se colocarán sobre ménsulas de chapa galvanizadas diseñadas a tal fin.

Cuando los cables abandonen o entren a la bandeja, lo harán mediante prensacable de modo de evitar deterioros del mismo.

Está totalmente prohibido el tendido de cables que no cumplan con IRAM 2178.

Cuando el recorrido de la bandeja se encuentre con la estructura de hormigón armado, se ejecutarán pases con caños de hierro o PVC de diámetro adecuado. Se colocarán tanta cantidad de caños como para cubrir las dimensiones longitudinales y transversales de la bandeja de modo de no producir un estrangulamiento de la sección transversal en estos pases. Se deberá prever la colocación de los mismos durante el encofrado para evitar un debilitamiento de la estructura debido a los trabajos necesarios para su ejecución.

Las bandejas deberán ser dimensionadas para cumplir con las siguientes condiciones:

- Una sola capa de cables por bandeja.
- La superficie de cada bandeja debe tener libre un 30%.
- La separación entre cables deberá ser igual a un diámetro externo del cable de mayor diámetro que se coloque.
- Las grapas de sujeción por cable, separadas 1.20 m (máximo).
- Los elementos de soporte de bandejas, separados 1.20 m (máximo).
- Si se colocan bandejas superpuestas todas deberán ser del mismo ancho y la distancia de separación entre ellas deberá ser no inferior a 0.40 m.
- Todos los conductores ubicados en las bandejas deberán llevar anillos autoadhesivos numerados para identificación espaciados cada 5 m.
- No se permitirán cables seccionados y empalmados en todo su recorrido.

18.2.3.6. Instalación en laboratorios de Ciencias

Se deberá prever la posibilidad de que funcionen simultáneamente 1 calentador eléctrico de 600 W por grupo (cantidad de bachas) y una PC.

Se deberá proveer como mínimo 1 tomacorriente por grupo, a aproximadamente 1 m de cada lado del eje de cada bancha, con tapa y protección contra salpicaduras accidentales. La altura de cualquier tomacorriente de laboratorios deberá ser al menos 1.50 m sobre el nivel de piso.

Se deberá encender y apagar la iluminación desde los mismos laboratorios, en forma individual para cada luminaria, las cuales deben incluir tanto luces fluorescentes ubicadas perpendicularmente al pizarrón, como luces incandescentes (para eliminar el efecto estroboscópico).

En caso de existir equipamientos fijos provistos por diferentes programas, se deberá realizar la conexión a los mismos, con las especificaciones particulares que correspondan.

18.2.3.7. Cajas de pase y de derivación

Serán de medidas apropiadas a los caños y conductores que lleguen a ellas.

Las dimensiones serán fijadas en forma tal que los conductores en su interior tengan un radio de curvatura no menor que el fijado por reglamentación para los caños que deban alojarlos.

Para tirones rectos la longitud mínima será no inferior a 6 veces el diámetro del mayor caño que llegue a la caja. El espesor de la chapa será de 1.6 mm para cajas de hasta 20 x 20 cm; 2 mm hasta 40 cm y para mayores dimensiones serán de mayor espesor o convenientemente reforzadas con hierro perfilado.

Las tapas serán protegidas contra oxidación, mediante zincado o pintura anticorrosiva similar a la cañería, en donde la instalación es embutida, y mediante galvanizado por inmersión donde la instalación sea a la vista.

Las tapas cerrarán correctamente, llevando los tornillos en número y diámetro que aseguren el cierre, ubicados en forma simétrica en todo su contorno, a fin de evitar dificultades de colocación.

18.2.3.8. Cajas de Salida

En instalaciones embutidas en paredes o cielorrasos las cajas para brazos, centros, tomacorrientes, llaves, etc. serán del tipo reglamentario, estampadas en una pieza de chapa de 1.5 mm de espesor.

Para bocas de techo serán octogonales grandes con ganchos de Ho.Go. Para bocas de pared (apliques) se utilizarán octogonales chicas. Para tomas, puntos u otro interruptor sobre pared se utilizarán rectangulares de 50 x 100 x 50 mm Para cajas de paso de pared no especificadas se usarán las cuadradas de 100 x 100 x 100 mm

Para cajas de salida en instalación a la vista, seguirán las mismas características. Salvo indicación en contrario, las que se instalen en el lateral de las bandejas portacables serán cuadradas de 100 x 100 x 80 mm, como medidas mínimas y adecuándose sus medidas en función de los caños que de ellas deban salir.

Todas las cajas de salida para instalación a la vista serán pintadas con esmalte sintético de color blanco.

Todas las cajas de conexión en muros llevarán atornillados con Terminal el cable de puesta a tierra.

18.2.3.9. Llaves, tomas, pulsadores y accesorios

Los interruptores eléctricos manuales cumplirán con IRAM 2007 "Interruptores eléctricos manuales para instalaciones domiciliarias y similares", de tipo a tecla, 10 A, 250 V, aprobados por la Inspección de Obra.

Se instalarán todos los tomacorrientes de uso general indicados en planos, y donde se indique una boca de datos para PC deberán colocarse 3 tomacorrientes para alimentar dicho puesto de trabajo.

Se instalarán todos los tomacorrientes de uso especial que se indiquen en planos, y en caso de no estar indicados, estos serán instalados para aquellos equipos que demanden una corriente que se encuentre entre $10 A \leq I \leq 20 A$ o para todos aquellos equipos que por su utilización sean instalados en una posición fija de trabajo.

Los tomacorrientes cumplirán con IRAM 2071 "Tomacorrientes bipolares con toma de tierra para uso en instalaciones fijas domiciliarias. De 10 A y 20 A, 250 V de corriente alterna", de tres polos, espigas planas (2P + T), con tapa protectora (especialmente sobre mesadas), aprobados por la Inspección de Obra.

Como norma general las llaves y pulsadores que no correspondan ser instaladas en el tablero centralizador y todos los tomacorrientes de pared en aulas, irán colocados a 1.50 m sobre NPT, tomando como base la parte inferior del mismo para llegar a dicha cota, salvo aquellos cuya altura se acota expresamente.

Para el caso de las aulas de informática o salas de computación la altura de los tomacorrientes será de 0.40 m sobre NPT.

Para el caso de las mesadas, la altura de los tomacorrientes será de 0.30 m sobre el nivel de mesada terminada, tomando como base la parte superior de la misma para llegar a dicha cota.

En aquellos casos que por circunstancias especiales u obstáculos constructivos imprevistos, se dificulte cumplimentar con las alturas antes mencionadas, las mismas deberán definirse oportunamente con la Inspección de Obra.

18.2.4. Cableado

La totalidad de los conductores serán de cobre electrolítico de alta pureza y la sección mínima a utilizar es de 4 mm² para líneas principales, 2.5 mm² para líneas seccionales, 2.5 mm² para líneas de circuitos para usos especiales y/ o conexión fija.

En general no se permitirá sección de conductor menor a 2.5 mm²

La sección mínima del conductor verde-amarillo de puesta a tierra es de 2.5 mm²

Siempre que la longitud de los rollos o bobinas lo permita, los ramales y circuitos no contendrán empalmes, que no sean los de derivación.

Serán provistos en obra en envoltura de origen, no permitiéndose el uso de remanentes de otras obras o de rollos incompletos.

En la obra los cables serán debidamente acondicionados, no permitiéndose la instalación de cables cuyo aislamiento de muestras de haber sido mal acondicionado, o sometido a excesiva tracción y prolongado calor o humedad. Los conductores se pasarán en las cañerías recién cuando se encuentren perfectamente secos los revoques, y previo sondeo de las cañerías, para eliminar el agua que pudiera existir de condensación o que hubiera quedado del colado del hormigón o salpicado de las paredes.

El manipuleo y la colocación será efectuada en forma apropiada, usando únicamente lubricantes aprobados, pudiendo exigir la Inspección de Obra que se reponga todo cable que presente signos de violencia o mal trato, ya sea por roce contra boquillas, caños o cajas defectuosas o por haberse ejercido excesiva tracción al pasarlos dentro de la cañería.

Todos los conductores serán conectados a los tableros y/ o aparatos de consumo mediante terminales o conectores de tipo aprobado, colocados a presión mediante herramientas apropiadas, asegurando un efectivo contacto de todos los alambres y en forma tal que no ofrezcan peligro de aflojarse por vibración o tensiones bajo servicio normal.

Cuando deban efectuarse uniones o derivaciones, estas se realizarán únicamente en las cajas de paso mediante conectores preaislados colocados a presión que aseguren una junta de resistencia mínima, en ningún caso las uniones o derivaciones serán aisladas con una cinta de PVC en forma de obtener un aislamiento equivalente al original de fábrica.

Se debe analizar en cada circuito sección y cantidad de conductores que portará el conductor.

Los conductores de los diferentes circuitos deberán ser identificados, en cada caja de salida, con anillos numeradores.

En todos los casos, los conductores NO DEBERÁN OCUPAR MAS DEL 35% de la superficie interior del caño que los contenga.

Para los conductores de alimentación como para los cableados en los distintos tableros y circuitos, se mantendrán los siguientes colores para el aislamiento:

Fase R: color marrón

Fase S: color negro

Fase T: color rojo

Neutro: color celeste

Retornos: color blanco

Protección: bicolor verde-amarillo

Queda expresamente prohibida la utilización de cables tipo TPR.

18.2.4.1. Cables para Colocación en Cañerías o Conductos Cerrados

Responderán en cuanto a su fabricación y ensayos a la norma IRAM-NM 247-3 "Cables aislados con policloruro de vinilo (PVC) para tensiones nominales hasta 450/750 V", a la no-propagación de incendio IRAM 2289 Cat. B, de índice de oxígeno IRAM 2289 Anexo B, máxima temperatura en el conductor en servicio continuo 70°C y en cortocircuito 160°C, clase 4 o 5 IRAM 2020 y tensión de servicio de 450/750 Vca.

18.2.4.2. Cables para Colocación Expuesta

Responderán en cuanto a su fabricación y ensayos a la norma IRAM 2178 "Cables de energía aislados con dieléctricos sólidos extruídos para tensiones nominales de 1,1 kV. a 33 kV", a la no-propagación de incendio IRAM 2289 Cat. C, de índice de oxígeno IRAM 2289 Anexo B, máxima temperatura en el conductor en servicio continuo 70°C y en cortocircuito 160°C, clase 4 o 5 IRAM 2020 y tensión de servicio de 1,1 kVca.

18.2.4.3. Cables para Conexión a Tierra de Artefactos y Tomacorrientes

Responderán en cuanto a su fabricación y ensayos a la norma IRAM-NM 247-3 "Cables aislados con policloruro de vinilo (PVC) para tensiones nominales hasta 450/750 V", a la no-propagación de incendio IRAM 2289 Cat. B, de índice de oxígeno IRAM 2289 Anexo B, color verde/ amarillo, máxima temperatura en el conductor en servicio continuo 70°C y en cortocircuito 160°C, clase 4 o 5 IRAM 2020 y tensión de servicio de 450/750 Vca.

18.2.4.4. Cableados subterráneos

Cuando los cables deban colocarse en forma subterránea, ya sea directamente enterrados o en cañerías, se utilizarán conductores aislados con PVC, aptos para instalación subterránea que respondan en cuanto a su fabricación y ensayos a la norma IRAM 2178, a la no-propagación de incendio IRAM 2289 Cat. C, temperatura máxima en el conductor de 70°C en servicio continuo y 160°C en cortocircuito, respetando el código de colores para los multipolares, y tensión de servicio de 1,1 kV (Cat. II).

18.2.5. Puesta a tierra

Se ejecutarán dos sistemas de puesta a tierra, uno denominado de Servicio y otro de protección.

- Puesta a Tierra de Servicio: Cercano al gabinete de medidor se instalará el sistema de puesta a tierra de servicio, cumpliendo con lo indicado en estas especificaciones, conectando en un único lugar (bornera del Medidor de Energía Eléctrica) el conductor neutro con el conductor proveniente de la jabalina.

- Puesta a Tierra de Protección: Se instalará el sistema de puesta a tierra de protección, respetando en todo momento las condiciones arquitectónicas del lugar y cumpliendo con lo indicado en estas especificaciones.

La puesta a tierra de todas las cajas, artefactos eléctricos o elementos metálicos afectados a la instalación, se hará fijando el conductor de puesta a tierra a los mismos con tornillos y terminales galvanizados, asegurando un contacto efectivo entre ambos, para lo cual se limpiará a la zona de contacto quitando la pintura protectora.

Se deberán tener presente en los cálculos el escalonamiento de las protecciones.

- Puesta a Tierra para Equipamiento Informático: Se instalará el sistema de puesta a tierra para equipotenciar la alimentación de equipamiento informático, respetando en todo momento las condiciones arquitectónicas del lugar y cumpliendo con lo indicado en estas especificaciones.

- Instalación para Medición de Puesta a Tierra: La Contratista deberá colocar dos cajas de inspección con llegada a terreno natural para la medición de la jabalina de cualquier tablero u otro tipo de instalación, como por ejemplo puesta a tierra de pararrayo.

Las cajas de inspección se colocarán en línea recta con la caja de la jabalina. En caso de no poder llegar a las medidas indicadas por encontrar obstáculos, las distancias se pueden incrementar manteniendo la relación de 2:1 o, en su defecto, girando todo el conjunto en un ángulo a elección con centro en la jabalina, hasta sortear el o los obstáculos.

18.2.5.1. Sistemas de Puesta a Tierra

La toma a tierra esta formada por la totalidad de los dispositivos que permiten vincular galvánicamente con tierra el conductor de protección.

El emplazamiento de la toma de tierra podrá realizarse mediante electrodos, dispersores, placas, cables o alambres cuya configuración y materiales deberán cumplir con las normas IRAM 2309 "Materiales para puesta a tierra. Jabalina cilíndrica de acero-cobre y sus accesorios.

Las jabalinas de puesta tierra deben ir en todos los casos en terreno natural (no caliza) con su correspondiente cámara de inspección de hierro fundido.

Se admitirá como mínimo mediante jabalina tipo Copperweld JL-19 x 3000, hincada mediante martinete con sufridera y rematada en una cámara de inspección en fundición encamisada por dentro con caño de PVC en un tramo de 250 mm por debajo de la misma, donde se conectará el conductor de protección por medio de soldadura cupro-alumino-térmica.

Se recomienda instalar la toma de tierra en un lugar próximo al tablero en lo posible menor a 2 m.

El conductor de protección que vinculará la toma de tierra responderá en cuanto a su fabricación y ensayos a la norma IRAM 247-3, a la no-propagación de incendio IRAM 2289 Cat. B, temperatura máxima en el conductor de 160 °C en cortocircuito, color verde/amarillo, sección no menor a la de los conductores activos de mayor calibre asociados a la instalación y tensión de servicio de 450/750 Vca. El tendido podrá realizarse por cañería o bandeja metálica respetando las condiciones de seguridad asociadas al lugar de emplazamiento y se rematará mediante terminal a compresión en una bornera unipolar instalada para tal efecto.

La totalidad de toma corrientes, soportes, gabinetes, tableros, cajas de paso, bandejas porta cables, equipos, etc. y demás componentes metálicos que normalmente no están bajo tensión, deberán ser conectados a tierra en forma independiente del neutro de la instalación, mediante conductores de protección. Las conexiones se realizarán partiendo de una bornera tipo peine, solidaria con la indicada anteriormente, donde se conectarán mediante terminales, adecuados conductores de protección que vincularán a ésta con los elementos arriba mencionados. La conexión de las cañerías, cajas, bandejas, y en general todas las canalizaciones metálicas se conectarán a un único conductor de protección, los tomacorrientes a otro conductor de protección, independiente y distinto del anterior, correspondiente al circuito de tomas y de la misma manera las luminarias se conectarán a otro conductor de protección también independiente y correspondiente al circuito de iluminación. Dichos conductores responderán con las mismas normativas del párrafo anterior y serán de una sección mayor o igual a los conductores activos asociados con el elemento a proteger, admitiéndose un mínimo de 2,5 mm².

En todos los casos se deberá verificar la solicitación a la corriente de corto circuito según el Reglamento AEA.

La Contratista deberá verificar el valor de la resistencia de dispersión a tierra del conjunto, es decir en todos los puntos factibles de quedar bajo tensión (caños, cajas, bandejas, etc.). Garantizando en todos los casos una tensión de contacto inferior a los 12 (doce) Volts con una máxima exposición en tiempo de 30 milisegundos. En caso de no lograrse este valor, se pondrá conectar en paralelo el número necesario de electrodos dispersores a fin de alcanzar el valor establecido en el presente documento, unidos entre sí por un conductor de Cu de 50 mm² y enterrado a 60 mm de profundidad, separados a una distancia tal que no produzcan interferencias entre sí mismos. La separación mínima de jabalinas que se suele emplear para tal fin es de 2,5 x el largo de jabalina utilizada.

En ningún caso se admitirá la utilización de conductores de protección desnudos.

Para asegurar un contacto efectivo y prolongado de las partes, todas las conexiones efectuadas en la instalación de puesta a tierra realizadas mediante tornillos llevarán arandelas de seguridad dentadas.

Se aclara que todo el equipamiento informático llevará una puesta a tierra independiente del resto de las protecciones.

18.2.6. Artefactos

18.2.6.1. Artefactos de iluminación

Se proveerá e instalará la totalidad de los artefactos de iluminación indicados en planos, respetando el tipo y forma constructiva indicada en especificaciones generales y particulares.

Los artefactos de iluminación a colocar serán de primera marca, realizados por proveedores con más de diez años de experiencia en obras de estas características.

Los artefactos serán provistos en obra, envueltos en cartón corrugado para su protección durante el traslado. La provisión de artefactos estará protegida por el régimen de garantías descritas en las Cláusulas Generales.

Todos los artefactos y equipos de iluminación serán entregados en obra, completos, incluyendo portalámparas, reflectores, difusores, marcos y cajas de embutir; totalmente cableados y armados. Serán provistos con los correspondientes tubos fluorescentes, capacitores para corrección de factor de potencia y lámparas.

Todos los artefactos serán entregados en obra con bornera o ficha macho hembra, para su desconexión en caso de reparaciones.

La Contratista deberá determinar las tareas que serán necesarias realizar y los materiales a proveer para montar los artefactos de iluminación indicados.

Para el montaje de los artefactos de iluminación se fijará la base de los mismos a la losa con brocas autoexpansibles en los extremos de su longitud. La alimentación eléctrica desde la caja octogonal se realizará mediante una ficha tomacorriente hembra conectada a la línea de circuito y enchufada con otra ficha macho conectada a la luminaria o mediante la línea de circuito conectada a borneras instaladas dentro de la caja octogonal.

Los artefactos se conectarán a tierra de protección mediante el terminal correspondiente ubicado en el gabinete del mismo.

Los artefactos para tubos fluorescentes se colocarán con su eje longitudinal de forma perpendicular al plano del pizarrón.

Las luminarias que llevan dispositivos de emergencia estarán orientadas hacia las salidas de los recintos.

18.2.6.2. Ventiladores

Se colocarán ventiladores de techo en los locales indicados en planos y con la aprobación de la Inspección de Obra. Serán de marca Czerweny o similar/ superior calidad, realizados por proveedores con más de diez años de experiencia en obras de estas características.

Se proveerán completos con barral, florones, motor, regulador de velocidad y 4 paletas de chapa de 1,25 m de diámetro. Serán provistos en color blanco níveo.

El motor responderá a las siguientes características:

- Doble blindaje -2 rulemanes.
- Eje rectificado.
- 370 a 390 RPM en vacío.
- 310 RPM con 4 paletas de 1,25 m de diámetro.
- Bajo consumo - uso continuo.
- Núcleo 180 x 20.
- Capacitor F2/2,5

Los ventiladores tendrán comando in situ.

Se proveerá un circuito para ventiladores.

18.2.6.3. Extractores centrífugos

En todos los locales sanitarios que se ventilen a través de conductos se instalarán extractores centrífugos tipo multipala de ½ HP según ubicación indicada en plano correspondiente. El extractor se accionará simultáneamente con el encendido del artefacto de iluminación del local.

18.2.6.4. Extractores en campanas murales

En donde se coloquen campanas murales se instalarán extractores de aire con sus correspondientes protecciones. Los equipos deberán dimensionarse de acuerdo a las dimensiones de las campanas y de acuerdo a sus fines.

Serán de marcas reconocidas y de primera calidad. Aspiradores para extremo de conductos tipo Satélite. Apto para colocar, en posición vertical, en el extremo de tuberías de extracción de campanas de cocina. Fabricados en Acero Inoxidable, con tapa y base de chapa de acero con terminación en pintura poliéster epoxi, para trabajar a la intemperie. Motor eléctrico de 1/8 HP con rodamientos autolubricados de bajo nivel sonoro, turbina de tipo rotor abierto, con alabes curvados de aluminio, remachados al disco.

La alimentación de los equipos se realizará por una cañería paralela a la de evacuación de gases rematada en una pipeta. La vinculación mecánica con las cañerías se realizará mediante zunchos de hierro galvanizado en caliente, conformando una abrazadera en toda la superficie de contacto, debidamente ajustada con tornillos y tuercas galvanizadas en caliente. Se instalará una reja de protección que cubra en todo su entorno al extractor, debidamente abulonada a la estructura y que siga la misma línea constructiva de las utilizadas en estas especificaciones.

18.2.7. Pararrayos

Se deberá tener en cuenta la protección para los edificios y que el área del sistema utilizado debe incluir también la superficie de patios.

Se deberá analizar cuidadosamente la resistividad y naturaleza del terreno para establecer los parámetros bases del proyecto de protección por descargas atmosféricas.

La antena del pararrayos no superará los 5 metros desde la cubierta de techos.

En los casos donde la extensión del edificio requiera para lograr la protección necesaria la instalación de una antena de altura superior a los cinco metros sobre la altura de la azotea, se podrá implementar la instalación de una segunda antena colectora de pararrayos o más, con su respectiva puesta a tierra. Por lo tanto, se deberá utilizar la cantidad adecuada de dispositivos captadores, para proteger toda la superficie de la edificación. Se deberán medir los valores de resistencia de tierra equivalente a modo de tener un grado de eficacia del sistema, y además se determinará la longitud de jabalina necesaria.

Se entregará memoria de cálculo y se deberá utilizar el método del cono de protección.

El dispositivo será tipo Piezoeléctrico con sistema Venturi "Unloading-off", BHSA, construido en acero inoxidable y bronce, con generador piezoeléctrico de tensiones. El soporte del pararrayo será con grapas de sujeción con conjunto galvanizado reforzado. Tendrá conexión del cable de cobre de 35 mm² de sección de bajada destinado a conducir la descarga hasta la toma de tierra.

El radio de cobertura del pararrayo será de 40 metros. La altura de la punta se ajustará teniendo en cuenta la cobertura del punto más alto encontrado en la edificación del establecimiento.

Para la bajada se utilizará un caño forro, inserto dentro de una columna de hormigón, la cual asomará sobre la azotea y servirá para el apoyo de la torre y mástil del pararrayos respectivamente.

La punta captora se colocará en el extremo de un caño galvanizado de 1" de diámetro, que a su vez irá en el extremo de una torre reticulada de sección triangular, compuesta por tres tramos, la torre se apoyará en la base que formará el final de la columna de hormigón armado, y tendrá riendas de sostén desde cada extremo de cada tramo a puntos remotos de anclaje en otras columnas y/o muros de la edificación, en alambre de acero duro galvanizado, con sus correspondientes tensores y aisladores.

En planta baja cerca de la columna alineada con el mástil del pararrayos se colocará una caja de inspección con la conexión a una jabalina que dispersa sobre el terreno la descarga, la misma estará ubicada a una distancia que permita el pasaje de la jabalina sin encontrar las bases de columnas.

18.2.8. Instalaciones de baja tensión

18.2.8.1. Datos

Los trabajos a efectuarse bajo estas especificaciones incluyen la mano de obra, dirección técnica y materiales y comprende cableado horizontal de la red de datos, canalización de acuerdo a las especificaciones y certificación categ. 5e.

Para la ejecución de las tareas, salvo los elementos específicamente indicados, el contratista deberá realizar todas las provisiones que sean necesarias para dejar las instalaciones en correcto estado de funcionamiento, debiendo quedar en el mismo estado las instalaciones que sean afectadas, resguardando la estética y la calidad de la canalización.

El sistema de cañerías deberá ser totalmente independiente y exclusivo para este servicio.

- Cableado horizontal: El sistema de cableado horizontal se extiende desde la toma de comunicaciones del área de trabajo, (Boca - Pared), hasta donde se ubicaría el armario de telecomunicaciones Rack. Dicho cableado no podrá superar los 90 metros de longitud y el tipo de cable a utilizar será Cable UTP Categoría 5e de la mejor calidad, de marca reconocida en el mercado. No se permitirá la utilización de cable que no cumpla estas condiciones. Deberá reunir las siguientes características:

Cable de 4-pares de impedancia característica 100 ohm ~ 15% desde 1 a 100 Mhz (conductores sólidos 24 AWG). Deberán cumplir con la norma EIA/TIA 568^a.

- Canalización de la red dentro de la sala de Informática: Se realizará con zócaloducto de PVC autoextinguible de 50 x 100 mm, de marca reconocida, con todos los accesorios correspondientes: ángulos planos, ángulos interiores, ángulos exteriores, tapas y separadores interiores.

Todos los accesorios de conexión: tomacorrientes, toma de TE, toma de Datos, llaves de efectos serán de igual marca que la correspondiente al zócaloducto.

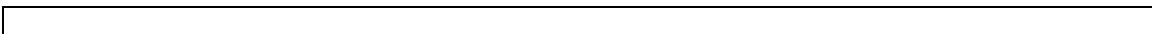
Tendrá 2 (dos) separadores de ducto, de forma tal que generen un campo dieléctrico que eviten la interferencia (ruido) que puedan causar los cables de tensión eléctrica sobre los cables de datos. El zócaloducto será fijado de manera apropiada sobre pared para que las tapas del mismo sean visibles hacia el interior del recinto.

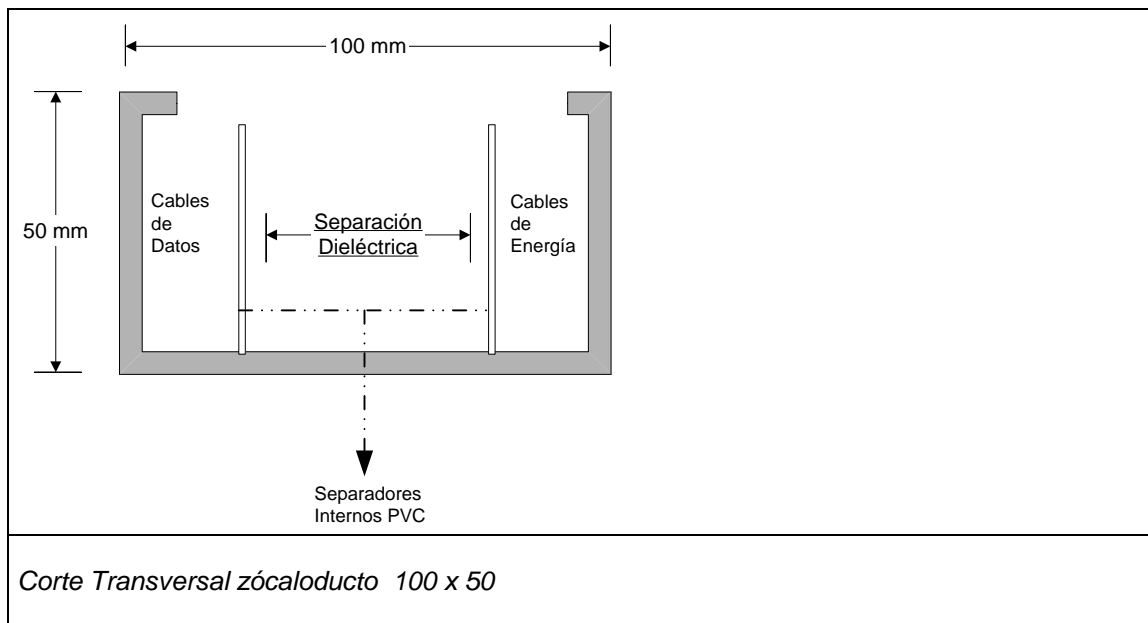
En el caso de que el tendido sea de tipo perimetral con derivaciones tipo isla, se deberá continuar el montaje de dicho zócaloducto sobre los laterales de un tubo estructural de sección rectangular, respetando la construcción indicada en el plano "*Plano de detalle soporte zócaloducto para la configuración en isla*".

El factor de relleno del zócaloducto será del 50%. El zócaloducto deberá ir 30 cm como mínimo, por arriba del zócalo y alejado de calefactores o fuentes radiantes de calor.

Los cables de datos deberán ir sujetos con precintos plásticos cada 1.20 m.

El recorrido a seguir será indicado en plano adjunto.





Las cajas de pase necesarias para la instalación, serán cuadradas de 10 x 10 cm y llevarán tapas metálicas atornilladas. Las cajas para bocas de salida serán rectangulares de 10 x 5 cm y se instalarán embutidas a una altura aproximada de 1 m sobre NPT. Las cajas se pintarán en su interior.

En todas las cajas de salida se dejará instalado un toma RJ45, con el correspondiente bastidor.

Las computadoras se conectarán a la red mediante las “bocas de red” ubicadas en el zócalo ducto, éstas estarán conformadas por un “bastidor universal” de 130 x 100 mm para zócalo ducto. Donde se colocará el bastidor portamódulos con un “modulo toma corriente” (3 patas) y un “modulo de datos RJ” que contendrá el conector denominado “JACK RJ-45 Hembra”.

La cantidad, configuración y la distribuciones de los bastidores de datos y de alimentación eléctrica de las PCs estarán referenciadas en planos.

El Contratista deberá proveer todos los elementos necesarios para evitar los accidentes que se presenten en la sala de informática, tales como estufas, molduras, ventanas, columnas, entre otros, de acuerdo a las indicaciones de los planos y consultando siempre a la UEP en los casos en que se presenten dudas sobre dichos planos o que éstos no se ajusten totalmente a la realidad, en estos casos las medidas correctivas estarán sujetas a la aprobación de la UEP.

- Canalización desde la sala de Informática hasta las salas pedagógicas y administrativas: El tendido de cableado horizontal desde sala de informática hacia las aulas pedagógicas y administrativas se realizará sobre la bandeja portacables para BT de acuerdo a lo especificado en el punto correspondiente.

- Certificación a entregar en la D.I.E.: La Contratista deberá entregar a esta Dirección la impresión de la certificación de la red de datos con los parámetros indicados precedentemente.

18.2.8.2. Telefonía

Los teléfonos a instalar, ubicados según planos, serán equipos de primera marca y calidad.

18.2.8.3. Portero Eléctrico

Cuando se indique se instalará un frente de portero eléctrico que será conectado al módulo correspondiente de la central telefónica. El módulo de portero eléctrico y el frente funcionarán de manera totalmente compatible.

18.2.8.4. Timbre Interno

Se instalarán campanillas de timbre de diámetro mínimo 10 cm según planos, y el botón de operación en un local de gobierno del establecimiento para indicar los horarios de iniciación, finalización y descanso de las clases, y junto al botón de operación se colocará un timer programador de horario que permita el funcionamiento automático de la secuencia de timbres, disparando a las horas/ días programados y por un intervalo de 8 seg.

18.2.8.5. Alarma

El sistema estará compuesto por una central, teclado independiente de control, sensores infrarrojos, 2 sirenas exteriores blindadas con luz estroboscópica y sistema antidesarme y una sirena interior por planta.

El tablero para el sistema de alarmas a instalar será independiente, metálico embutido o semiembutido con contra fondo de madera y puerta metálica con cerradura, que permitirá alojar cómodamente, la central de alarma y sus accesorios, y localizado en el lugar indicado en plano previa aprobación por parte de la Inspección de Obra.

La central de alarmas a instalar en el tablero se conectará a la alimentación eléctrica directamente desde el tablero principal. Esta conexión es para evitar que la central se quede sin alimentación cuando se desconecta toda la energía del establecimiento durante los recesos lectivos o debido a corte involuntario de personas que operan los tableros eléctricos.

La central de alarmas incluirá una batería de 12 voltios que deberá sostener el sistema en funcionamiento por 48 hs, ante un posible corte de suministro eléctrico. Contará con indicadores, tanto luminosos como sonoros, de todas las funciones que cumple.

Se programarán los parámetros de funcionamiento de la central según la cantidad de sensores distribuidos, indicados en planos.

La central tendrá las siguientes características:

- Central micro procesada con un mínimo de 8 (ocho) de zonas programables y anulables con armado total o parcial y una zona especial para incendios.
- Armado con teclado o con llave.
- Conexión telefónica para envío de mensajes pregrabados, y diferentes para robo, asalto, incendio y batería baja.
- Zonas programables para aviso en caso de detección aunque el sistema esté desconectado.
- Anulación individual de zonas, con función memorizable para repeticiones de la misma anulación.
- Indicación luminosa del estado de cada zona.
- Función de test de detectores.
- Función de test del sistema.
- Entrada para detectores NC o NA.
- Resistencia final de línea de detectores.
- Salida de altavoz o sirenas.

Se contará con un teclado independiente de control en el acceso al área de gobierno dentro de un gabinete de protección metálico embutido de un mínimo de 10 x 10 cm con puerta con cierre a presión. El área donde se encuentra el teclado estará protegida por un sensor conectado a una zona demorada.

Se instalarán sensores infrarrojos pasivos. Se instalarán dos campanas blindadas exteriores con luz estroboscópica y una sirena interior por planta.

Los sensores infrarrojos deberán contar con analizador de movimientos, sistema antidesarme y memoria de disparo con compensación térmica.

Los sensores pasivos infrarrojos se instalarán direccionándolos de manera de optimizar el área de cobertura cubriendo posibles lugares de intrusión. En caso de ser necesario se instalarán soportes de sensor seguros y durables. Se colocará la resistencia de fin de línea dentro del sensor.

La campanilla interior debe contar con una presión sonora de 130 decibeles y la exterior, blindada, tendrá una potencia eléctrica de 40 W, con baliza estroboscópica y protección antidesarme.

La Contratista deberá realizar el tendido de cañerías, cajas y cables.

El sistema de cañerías deberá ser totalmente independiente y exclusivo para este servicio, empleándose materiales indicados en estas especificaciones, y en un todo de acuerdo con las normas vigentes.

Las cajas de pase necesarias para la instalación, serán cuadradas de 10 x 10 cm y llevarán tapas metálicas atornilladas. Las cajas para sensores, teclado, y sirenas serán cuadradas de 5 x 5 cm y se instalarán embutidas.

Las cañerías y cajas responderán a lo indicado en los ítems correspondientes.

La distribución se realizará con cable estañado multipar con la cantidad de pares necesarios para cada sector dejando un 20% de pares vacantes, colocando las cajas de distribución que sean necesarias. A cada boca se llegará con estañado de un mínimo de 3 pares.

Todos los empalmes que se realicen deben ser soldados mediante estaño.

La central y sus accesorios serán de primera marca y conformarán un sistema totalmente compatible. Se conectarán sistemas ya probados y con facilidad de reposición de repuestos.

Se entregará a la Dirección de la escuela manual de instalación, programación y operación y un esquema con la ubicación de los sensores instalados y su correspondencia con las zonas programadas.

Se deberá poner en funcionamiento y realizar todas las pruebas que comprueben la correcta operación del sistema de alarmas.

19) INSTALACIONES SANITARIAS

19.1. Normas generales

Los trabajos se ejecutarán en un todo de acuerdo con los reglamentos de los entes competentes, con los planos proyectados, con especificaciones generales y particulares y con las indicaciones que imparta la Inspección de Obra.

19.1.1. Alcance de los trabajos

Comprenderá todos los trabajos y materiales que sean necesarios para realizar las instalaciones según las reglas del arte, incluyendo la provisión de cualquier trabajo complementario o accesorio que sea requerido para el funcionamiento de la instalación, conforme a su fin y que no este especificado en planos, planillas o pliegos.

Los planos indican de manera general la ubicación de cada uno de los elementos principales de la instalación, los cuales podrán instalarse en dicha posición o trasladarse buscando una mejor distribución de recorrido o una mayor eficiencia, siempre y cuando se cuente con el expreso consentimiento de la Inspección de Obra.

Estos trabajos accesorios o modificaciones en recorridos o posiciones no darán derecho a adicional de ninguna especie.

Para el replanteo, dimensiones, pendientes, colocación de artefactos, ubicación de canillas y llaves, etc. y cualquier otro detalle que se hubiera omitido en el presente, se ajustará a características de plano, planillas y pliegos.

Todos los errores que eventualmente se encontraran en la documentación oficial (planos, pliegos, planillas, etc.) serán absorbidos por el Contratista.

En todos los casos la Contratista deberá gestionar el servicio ante la autoridad y/o ente y/o prestador, provincial y/ o municipal, y ejecutar toda otra obra que sea necesaria hasta obtener todos los servicios sanitarios en correcto funcionamiento al momento de la recepción provisoria de la escuela. Quedarán bajo su cargo todas las tramitaciones, sellados y demás gastos que esto involucre. La Contratista presentará un informe y certificados de todo lo actuado, donde se verifique la conveniencia de lo determinado.

Finalizados los trabajos se procederá a la limpieza total de las instalaciones construidas asegurando la ausencia de obstrucciones que por cualquier circunstancia ocupen las instalaciones, desde cada punto de desagüe, embudo, artefacto, pileta de piso, canaleta, etc., hasta sus destinos finales, incluyendo todos los puntos de acceso y acometidas que existieran, cámaras, interceptores, etc., para lo cual se utilizará el equipo que resulte necesario, sean bombas, tanques de desagote, equipos de agua a presión, aspiración, etc.

El Contratista deberá entregar los trabajos totalmente terminados y en perfecto estado de funcionamiento.

La obra se podrá recibir provisoriamente con el certificado de inspección general expedido por el ente competente.

19.1.2. Inspecciones y ensayos

Los trabajos serán inspeccionados parcial y progresivamente por el personal técnico de la D.I.E., debiendo el Contratista pedir las inspecciones con 48 horas de antelación como mínimo por Libro de Obra.

Además de las inspecciones y pruebas reglamentarias que surjan de las tramitaciones oficiales, la Contratista deberá practicar en el momento en que se requieran las pruebas que la Inspección de Obra solicite, aún en los casos en que estas pruebas ya se hubieren realizado con anterioridad.

Dichas pruebas no eximen al Contratista por el buen funcionamiento posterior de las instalaciones.

Todas las cañerías cloacales serán sometidas a la prueba de pasaje de tapón y a la de hermeticidad, mediante el llenado con agua de las mismas con la presión que la Inspección de Obra indique, previo tapado de todos los puntos bajos como por ejemplo piletas de patio, bocas de acceso, etc.

Las cañerías de agua fría y caliente, se mantendrán cargadas con agua al doble de la presión de trabajo y como mínimo a 50 mca, ambas durante 3 (tres) días y antes de rellenarse las canaletas. En lo posible y si las circunstancias de la obra lo permiten, la prueba del agua caliente se completará usándose la instalación a la temperatura normal de régimen.

19.1.3. Planos y documentación legal

En base a los planos de licitación recibidos, la Empresa deberá confeccionar la siguiente documentación:

a) Planos reglamentarios: para las gestiones de aprobación antes mencionadas – incluso aunque la Empresa prestataria del servicio no los exigiera – bajo la responsabilidad de su firma o la de su representante técnico habilitado, más los planos o croquis de detalle y modificaciones que fueran necesarios y/o exigidos por las autoridades.

Será de su exclusiva cuenta y sin derecho a reclamo alguno, la introducción de las modificaciones al proyecto y/ o a la obra, exigidas por parte de las autoridades oficiales intervinientes en la aprobación de las obras.

b) Planos de obra generales, replanteo, croquis, planos de detalles, de colectores, barrales, gabinetes, tanques, pozos, equipos, etc., más los que la Inspección de Obra requiera antes y durante la ejecución de los trabajos en las escalas mas apropiadas.

Previo a la construcción de cada parte de la obra los planos habrán sido aprobados. Se solicitará la inspección de cada parte ejecutada y del mismo modo, la verificación de las pruebas especificadas antes de proceder a tapar lo construido.

c) Planos conforme a obra: de las instalaciones ejecutadas con sus correspondientes aprobaciones oficiales. La Contratista tendrá a su cargo la actualización de la documentación por los ajustes de proyecto, entregando los planos “conforme a obra”, los que son un elemento indispensable para la aprobación del último certificado de avance de obra.

Cuando esta Dirección no tenga en Archivo antecedentes, la Inspección constará en obra si se puede relevar la parte existente y ordenará al Contratista su ejecución, tanto de la cañería cloacal, como de desagüe y de agua corriente y caliente, en forma exacta.

No se permitirá marcar solo ubicación de artefactos; se deberá acotar además pisos y fondos de cámaras y bocas. Se deberá cumplir con las ordenanzas del ente correspondiente.

La confección de planos legales y planos de obra son tareas de inicio inmediato y requisito para que se apruebe el primer certificado de obra, y deberán ser entregados dentro de los días estipulados luego de firmado el Contrato, para lo cual es imprescindible además, acreditar fehacientemente el inicio de las tramitaciones.

Toda documentación entregada a la Inspección de Obra, sea legal o constructiva se hará con soporte digital y 3 copias, con las firmas del Representante Técnico y el Especialista interviniente.

19.1.4. Muestras

La Contratista deberá preparar el tablero conteniendo muestras de todos los elementos a emplearse, los elementos cuya naturaleza o dimensión no permitan ser incluidos en el muestrario deberán ser remitidos como muestras aparte; en los casos en que esto no sea posible y siempre que la Inspección de Obra lo estime conveniente, se describirán en memorias acompañadas en folletos y prospectos ilustrativos. Todos los materiales serán del tipo aprobado por los entes competentes.

19.2. Descripción de los trabajos

Los trabajos se harán de acuerdo a planos, especificaciones generales y particulares, indicaciones de la Inspección de Obra, y a las reglas del buen arte.

Cuando exista en la documentación discrepancia, se adoptará el criterio de un buen funcionamiento para que la obra resulte en cada parte y en el todo, incluyendo el arreglo al espíritu y al fin de las mismas.

La mano de obra se realizará con obreros especializados y de acuerdo a las normas vigentes de trabajo.

19.2.1. Colocación de cañerías

Los recorridos subterráneos de las cañerías sanitarias se canalizarán en zanjas de ancho mínimo de 30 cm y profundidad variable según la pendiente de los caños.

En el fondo de las zanjas se ejecutará una base de hormigón tipo D sobre la que se apoyarán los caños. La superficie superior de esta base seguirá la pendiente de los caños y se ejecutará de forma cóncava (dos aguas hacia adentro) con un espesor mínimo en su centro de 5 cm, en sus lados de 6.5 cm y un ancho igual al de la zanja.

Una vez colocados los caños se tapanán con arena y se realizará una protección mecánica, que deberá ser realizada colocando una hilada de ladrillos transversales, losetas de segunda mano o cuartas cañas de hormigón. Finalmente las zanjas se recubrirán de tierra compactándola convenientemente a los efectos de restituir lo mejor posible la superficie del terreno.

Si la capacidad portante del terreno resultare insuficiente se requerirá que la base de apoyo de las cañerías tenga una malla de repartición, lo cual será determinado a partir de los informes resultantes del estudio de suelos y será evaluado por la Inspección de Obra quien indicará su implementación.

Cualquier trabajo de tendido de cañerías enterradas se realizará luego de finalizados los trabajos de movimiento de suelos destinados a nivelaciones, compactaciones, pavimentos, etc., protegiendo así las instalaciones del paso de maquinarias y equipo pesado.

La cañería de alimentación de agua desde red que pase bajo el edificio, lo hará dentro de un caño camisa de PVC de diámetro 110 mm

La cañería que quede a la intemperie deberá ir protegida en todos sus lados y todo su recorrido por un cajón o tubo de chapa galvanizada, y en caso necesario se deberá realizar una estructura de sostén para su canalización aérea.

En el interior los tramos suspendidos o los que deban quedar a la vista se sujetarán prolija y firmemente por medio de grapas especiales. La Contratista presentará todos los planos de detalle a escala que se le requiera, o realizará muestras del montaje a pedido de la Inspección de Obra.

En el caso de cañerías metálicas que queden a la vista, éstas se limpiarán a fondo en su superficie y luego recibirán como terminación dos manos de antióxido y dos de esmalte sintético de color según normas IRAM 10.005 y 2.607.

Deberán planificarse con anticipación los recorridos de todas las cañerías suspendidas y enterradas a efectos de verificar que se garanticen todos los pases necesarios en las vigas de hormigón armado, tanto bajo losas como en las vigas de fundación.

En todos los lugares donde las cañerías lo requieran, se intercalarán dilatadores para absorber las deformaciones posibles; estos dilatadores serán los más aptos para cada caso y la Empresa presentará modelos a la Inspección de Obra para su aprobación. Su ubicación será indicada en los planos de detalle que elaborará la Contratista.

No se podrán variar, bajo ningún concepto, los diámetros y recorridos de cañerías indicados en los planos, sin la previa autorización de la Inspección de Obra.

Todos los trabajos de colocación de cañerías deberán tener la aprobación de la Inspección de Obra, en todos sus pasos correspondientes, antes de ser tapadas, fijadas, etc.

19.2.2. Elementos de fijación

Para cualquier tipo de cañería colocada a la vista, o que corra por ductos técnicos o sobre cielorrasos, se usarán fijaciones que no sean afectadas por la corrosión natural o de cualquier otro tipo, tanto para el elemento de sujeción como el de fijación.

Los tramos de cañería que vayan suspendidos se sujetarán por medio de grapas especiales de planchuela de hierro de 3 x 25 mm de sección mínima, ajustadas con bulones y desarmables, permitiéndose el uso de sistemas de perfiles "C" y grapas especiales tipo Olmar, o diseñadas en perfilera apropiada. Su cantidad y ubicación será tal que asegure la firmeza y solidez de las cañerías. Además serán previstos soportes oblicuos y/o tipo biela, para evitar el "bamboleo" de caños suspendidos.

Las fijaciones se colocarán a una distancia máxima de 1.50 m entre ellas.

Los soportes serán pintados con antióxido y una mano de esmalte sintético antes de ser colocados de modo que todas sus partes reciban el tratamiento. No se admitirá la instalación de soportes sin pintura previa de esmalte sintético.

19.2.3. Instalación en laboratorios

En laboratorios, la cañería de agua irá expuesta y será rígida, para servir también de soporte de sujeción de elementos.

Se utilizará cañería de hierro galvanizado, sujeta a la pared por medio de grapas tipo ménsulas, a 3 cm de la pared y a unos 45 cm sobre mesadas, con salidas mediante doble "T" a 2 robinetes de conexión a mangueras (colocados a una distancia de 1.20 m a 1.50 m de cada lado del eje de cada bacha y como mínimo uno por bacha).

La llave de paso de agua deberá estar dentro del laboratorio.

Se deberá incorporar un sistema de desagüe de piso en laboratorios que incluya una pileta de patio con cierre hidráulico cada dos bachas.

En la salida del colector de los efluentes del laboratorio deberá colocarse una cuba neutralizadora, con una carga de aproximadamente 10 kg de trozos de mármol o dolomita.

19.3. Características de los materiales

Todos los materiales a emplear serán de marcas reconocidas y tipos aprobados por Obras Sanitarias de la Nación, normas IRAM y Organismos locales con injerencia en la materia, y llevarán el correspondiente sello de aprobado por ellos. La calidad de los mismos será la mejor reconocida en plaza y de acuerdo con las descripciones que más adelante se detallan. Todos los materiales a ser empleados deberán ser aprobados por la Inspección.

Los materiales recibidos en obra serán revisados por la Contratista antes de su utilización a fin de verificar que estén libres de defectos por traslado o mal acopio, y detectar cualquier falla de fabricación o por mal trato, etc., antes de ser instalados. Si se instalaran elementos fallados o rotos, serán repuestos y/ o cambiados a cargo de la Contratista.

Junto con su propuesta el oferente adjuntará una planilla indicando las marcas de los materiales a instalar y las variantes posibles como sustitutos.

Para cualquier tipo de cañerías, ya sea por extensión de tramos y/o por condiciones variables de temperatura se colocarán los elementos dilatadores que el cálculo indique en las posiciones adecuadas.

19.4. Provisión y distribución de agua; normas generales

Para la provisión de agua se contará con el servicio disponible en la zona.

Para obra de edificios nuevos, la provisión se efectuará mediante una cañería de alimentación al predio desde el punto de enlace a la red de distribución que la concesionaria del servicio determine, desde allí deberá extenderse la provisión hasta las cisternas de bombeo. Será responsabilidad de la empresa contratista la extensión de la cañería de nexo hasta el punto de enlace, como así también toda la tramitación pertinente.

La distribución de agua fría se ejecutará, a partir de la cañería de alimentación desde la cisterna al tanque de agua elevado, y desde allí se proyectarán las derivaciones que se consideren necesarias para obtener una correcta funcionalidad, tratando de sectorizar al edificio en áreas de influencia para cada cañería, independizando aquellas para provisión de agua caliente.

Las cañerías de distribución irán embutidas en los paramentos verticales y horizontales, para mayor seguridad; y en caso de no ser posible por alguna característica del edificio o por requerirse mantenimiento o reparaciones especiales, irán ubicadas sobre ménsulas o en otra posición que La Contratista considere conveniente, y con la aprobación de la Inspección de Obra. Dentro de éstas últimas, las cañerías no rígidas que se ubiquen dentro de ambientes irán adosadas a los muros con elementos de fijación y protección adecuados, las que queden a la intemperie tendrán cobertor de chapa galvanizada y la estructura de soporte necesaria que garanticen su buena terminación y firmeza, y las cañerías rígidas (laboratorios) se fijarán al muro siguiendo las indicaciones específicas ya mencionadas.

Para aislar sectores terminales de la distribución, es decir: en áreas específicas, locales sanitarios o artefactos que lo requieran se colocarán llaves de corte con válvulas esféricas.

Se proveerá de agua caliente a los servicios sanitarios, cocinas y áreas de duchas, según indicaciones de programa y Pliego Particular de especificaciones Técnicas, y de acuerdo a lo señalado en planos. Para ello se instalará el artefacto adecuado.

19.4.1. Cañería de polipropileno

Se empleará para la distribución de agua fría y caliente, caño de polipropileno copolímero, con uniones por termofusión de 1ª calidad y marca reconocida, con accesorios del mismo tipo, marca y material, con piezas especiales de rosca metálica para la interconexión con elementos roscados donde corresponda.

Para el agua caliente será del mismo tipo y marca, pero con capa interna de aluminio para absorber mejor las dilataciones por temperatura y para evitar pérdidas de calor.

Atento al coeficiente de dilatación del material especificado, se tomarán las previsiones necesarias de acuerdo a las indicaciones del fabricante.

Cuando se fusione un accesorio con otro, debe efectuarse una separación mínima entre ellos de dos veces el diámetro de la sección del caño, evitando la unión de dos accesorios de manera directa.

Todo caño no embutido se instalará con soportes "C" y fijadores para cada diámetro; estos soportes se distanciarán dentro de los espacios que determina el fabricante; en ningún caso se excederán los 20 diámetros de tubo y/ o un máximo de 1.50 m.

Las bajadas de agua que alimenten válvulas para limpieza de inodoros, llevarán ruptores de vacío.

Las cañerías en contrapisos se protegerán con envoltura de papel y se cubrirán totalmente con mortero de cemento.

La aislación mínima de cualquier cañería embutida será con pintura asfáltica y envoltura de papel embreado. Las de agua caliente tendrán cobertura plástica.

Se tendrán los recaudos de planificar los recorridos de la cañería con anticipación para garantizar los pases necesarios en la estructura de hormigón.

19.4.2. Cañería de acero

En colectores de cisternas de bombeo o cañería a la intemperie, se utilizará cañerías de acero prepintado con pintura epoxi interior y exteriormente, de 1º calidad y marca reconocida.

19.4.3. Cañería de riego

Para la conducción principal y secundaria de riego, se utilizarán tuberías de polietileno de 40 mm de diámetro para una presión de 6 kg/cm² como mínimo. Para distribución de riego la cañería será de polietileno para agro de ¾" de diámetro para una presión de 4 kg/cm² como mínimo. Para los accesorios de cabezal de riego se empleará PVC clase 10.

19.4.4. Tanques

Los tanques elevados de hormigón armado tendrán el diseño indicado en planos. Se podrán emplear, tanto para distribuir como para almacenar, tanques de polietileno tricapa, del tipo aprobado, de 1º calidad y marca reconocida, con todos sus accesorios incluso tapa de inspección, bases y ventilación. Los flotantes serán de tipo alta presión. La capacidad de los tanques será la especificada en planos y/ o la que resulte de los cálculos de requerimiento.

19.4.5. Equipo de bombeo

Para elevar agua desde tanque de bombeo a tanque de distribución se instalará un equipo de bombeo, surtido desde un tanque, según se indica en planos, con válvula a flotante del tipo para presión.

El equipo estará conformado por dos bombas tipo Spa o Czerweny o similar/ superior calidad de 1 Hp c/ u, iguales, una en reserva, centrifugas, monoblock, con motor 100% normalizado, para corriente trifásica, de 2900 RPM. Serán con cuerpo de fundición, rotor de bronce y sellos renovables, aptas para trabajo continuo.

Su selección será la más adecuada para el caudal y presión indicados en planos, trabajando la bomba en el punto más favorable de su curva.

Se complementará cada bomba con válvula de cierre tipo esférica en su succión e impulsión, y válvula de retención y junta elástica en la descarga de cada una.

El comando será automático por flotante de máxima y mínima en el tanque de distribución y flotante de bajo nivel de agua en el tanque de bombeo.

19.4.6. Válvulas esféricas

Serán de cuerpo de bronce y esfera de acero inoxidable. Serán de extremos roscados, de construcción sólida, de 1º calidad y marca reconocida.

19.4.7. Válvulas de retención

Serán del tipo a clapeta, con cuerpo de bronce, reforzadas con extremos roscados y eje de acero inoxidable. Serán de 1º calidad y marca reconocida.

19.4.8. Válvulas a flotante

Se instalarán válvulas a flotante con cuerpo y varilla de bronce, con doble juego de palancas y bocha de poliestireno expandido del tipo para alta presión, con doble guía, reforzadas, de marca reconocida. El diámetro de las mismas será igual a la cañería a la que se conecten y un rango mayor a la conexión de la red.

19.4.9. Llaves de paso

Serán esféricas, con vástago extendido para empotrar, con campana y manija de bronce cromado las que queden a la vista y de bronce pulido las alojadas en nichos, de la misma marca y calidad que los caños que se utilicen para la distribución de agua.

19.4.10. Canillas de servicio

Serán de bronce cromado, reforzadas y con pico para manguera de 13 mm. Tendrán rosetas para cubrir el corte del revestimiento. Las ubicadas en nichos serán de bronce pulido y protegidas por tapa de hierro pintado con cerradura de doble paleta.

19.5. Desagües cloacales; normas generales

El sistema de evacuación para los líquidos cloacales se determinará de acuerdo al sistema utilizado en el edificio existente o la zona circundante y a la capacidad de absorción del terreno, a partir de los resultados y recomendaciones del estudio de suelos.

Se proyectarán y ejecutarán todos los desagües cloacales primarios y secundarios tratando de optimizar el trazado en función de una facilidad de mantenimiento y/ o reparaciones futuras.

La instalación en su conjunto contará con todos los elementos necesarios y suficientes para un óptimo funcionamiento, según normas vigentes, como: ventilaciones, bocas de acceso, cámaras de inspección, interceptores, etc., y cualquier otro tipo que la función del ambiente o área requiera.

En los tramos que la cañería vaya enterrada se asentará sobre base de hormigón de 0.30 m de ancho (con malla en el caso de ser necesario por características del terreno y por indicación de la Inspección de Obra). La superficie de apoyo de los caños seguirá la pendiente de los mismos y se ejecutará de forma cóncava (dos aguas hacia adentro) con un espesor mínimo en su centro de 5 cm y en sus lados de 6.5 cm.

Aquellos efluentes que por su condición deban ser tratados especialmente, no deberán mezclarse con otros sin que previamente hayan pasado por el interceptor correspondiente.

Las instalaciones responderán en general al diseño del sistema "americano". Los tendidos de cañerías, piezas especiales y las conexiones pertinentes que integran las redes cloacales, se ajustarán a los tipos de material, diámetros y recorridos señalados en la documentación gráfica.

Para cañerías a la vista, en tramos verticales, remates exteriores de ventilaciones y embudos, se empleará hierro fundido. El resto de las instalaciones se ejecutarán en PVC.

19.5.1. Cañería de PVC

Las descargas cloacales y ventilaciones se ejecutarán para todos los diámetros con cañerías de PVC de 3,2 mm de espesor, con sello de aprobadas y accesorios del mismo tipo y calidad, permitiéndose usar únicamente aquellos producidos por inyección respetando normas y reglamentos indicados anteriormente.

Para todos los casos los enchufes se colocarán mirando siempre el extremo mas alto de la cañería.- Todo material complementario para ejecutar estas instalaciones será el adecuado y específicamente indicado para cada caso debiendo ser aprobado por la Inspección de Obra.

Se cuidará especialmente la libre dilatación de los tramos de mayor longitud mediante la inclusión de dilatadores compatibles.

Deberá tenerse especial cuidado durante el desarrollo de la obra en no deteriorar por golpes o mal trato a los caños instalados, por lo que se los protegerá debidamente hasta el tapado de zanjas o plenos.

Se utilizará este material exclusivamente en forma enterrada o empotrada o en plenos, donde se indique en planos, convenientemente soportados para evitar alabeos. Las cañerías en zanjas serán colocadas siguiendo las pendientes reglamentarias.

Todas las cañerías se instalarán teniendo en cuenta su posible dilatación.

19.5.2. Cañería de hierro galvanizado

Las cañerías que por condiciones de proyecto se prevean colocarlas a la vista, serán de hierro galvanizado.

Los caños serán firmemente engrapados, con riendas y abrazaderas de planchuela de hierro galvanizadas y abulonadas al muro o estructura de hormigón según corresponda.

19.5.3. Bocas de acceso

De acuerdo a planos se colocarán las bocas y tapas de acceso que permitan una fácil desobstrucción.

19.5.4. Piletas de patio

En locales sanitarios se colocarán piletas de patio de PVC para recibir aguas de limpieza.

19.5.5. Marcos y tapas

En locales sanitarios, las bocas de acceso y bocas de desagüe tapadas dispondrán de marco y tapa de bronce, doble o simple respectivamente de 0.20 x 0.20 m, reforzadas, con la tapa tomada al marco con cuatro tornillos.

Las piletas de patio y bocas de desagüe abiertas tendrán marco y reja de bronce, de 4 mm de espesor, a bastones, reforzadas y cromadas, sujetas al marco con 4 tornillos.

Cuando no se indiquen dimensiones, tapas y rejillas serán de 0.20 m de lado; en ningún caso en locales sanitarios, las rejillas serán de medida inferior a la cámara correspondiente.

Las cámaras de inspección, interceptores y cámaras en general de medidas varias, ubicadas en sectores de tránsito peatonal, tendrán marcos y tapas de chapa de acero inoxidable con refuerzos para alojar solado, con asas y filete, mientras que las ubicadas en terreno natural serán de hormigón armado con asas de varilla de Ø 10 mm

En los patios, cuando en los planos se indiquen canaletas, las rejillas serán de planchuela de 19 x 4 mm cada 20 mm, sobre marcos de 25 x 25 x 6 mm con grapas cada 0.60 m. Serán construidas en tramos fácilmente removibles.

19.5.6. Cámaras de inspección

Las cámaras de inspección se ejecutarán de mampostería de 15 cm de ladrillo común, terminadas interiormente con revoque impermeable incluyendo cojinetes.

Se realizará base de hormigón armado de 10 cm de espesor y 1.5 a 2 % de pendiente, sobre lecho de arena de 10 cm de espesor. El cojinete en el eje longitudinal tendrá una pendiente de 1.5 %.

Llevará contratapa y tapa de hormigón de 60x60 cm, con distancia mínima entre las mismas de 20 cm.

El nivel de tapada mínimo será de 45 cm.

Su ubicación estará en lugar accesible y en el exterior.

Con aprobación de la Inspección de Obra podrá colocarse de PVC.

19.5.7. Cámaras de tratamiento

Estas cámaras especiales deberán responder a un cálculo en función del caudal estimado a tratar y responderán a diseño según normas indicadas.

Las cámaras neutralizadoras serán de mampostería con revoque hidrófugo en su interior, para evitar el deterioro por acción de productos químicos, alojando el material apropiado. Los caños de ingreso y egreso de líquidos tendrán una diferencia de 5 cm. La salida llevará una T. Se deberá rellenar con aproximadamente 50 kg de trozos de mármol o dolomita y las dimensiones de las cámaras deben permitir el alojamiento de esa cantidad de material como mínimo.

Su ubicación estará en lugar accesible y en el exterior. Se verificará la estanqueidad de las cámaras.

19.5.7.1 Cámara desengrasadora

Se construirá con mampostería de 15 cm de ladrillo común y se terminará en su interior con revoque impermeable. La base será de hormigón armado de 10 cm de espesor y tendrá, en el eje longitudinal, un primer sector de 30 cm plano, luego con pendiente de 10 a 15 % y otro de 30 cm plano. La tapa se ejecutará de 6 cm de espesor, apoyará en viga de 15 x 20 cm y estará dividida en 2.

El caño de entrada será un tee, que se prolongará 30 a 40 cm por debajo del nivel de líquido. Entre el nivel de líquido y la parte más alta de la base habrá 50 cm como mínimo y hasta la parte inferior de la tapa 30 cm como mínimo. Entre el sector plano de la base y el inclinado se colocará de manera vertical una malla plástica con abertura de 4 a 8 cm, extraíble, en guía con soporte con polipropileno. La salida será mediante un tee.

La ventilación se hará a través de caño de \varnothing 62 mm.

El nivel de tapada será de 45 cm como mínimo.

19.5.8. Cámara séptica

Con la capacidad indicada en planos, asegurará una completa digestión. Será construida de mampostería de 30 cm de ladrillos comunes e interiormente se terminará con revoque impermeable y estucado a la llana.

La base de apoyo será de hormigón armado de 10 cm como mínimo, con dos tercios con pendiente ascendente de 5 a 10 % y un tercio descendente con misma pendiente, y tendrá viga de borde de 30 x 15 cm.

La entrada del efluente cloacal se hará por intermedio de un tee de PVC de 3.2 mm de espesor, prolongado 50 cm por debajo del nivel del líquido, y la salida se hará por intermedio de un tee de igual material, prolongado 70 cm por debajo del nivel del líquido. Entre el intradós de la cañería de entrada y la cañería de salida deberá haber una diferencia mínima de 7 cm para permitir una carga que rompa toda formación de costra de la cañería de salida.

Se colocará un tabique de h° a $^{\circ}$ que dividirá la cámara en dos compartimentos, entre las 2 pendientes, separándose 15 cm en una parte inferior y otra superior.

Se cubrirá la cámara séptica con una losa de h° a $^{\circ}$ de 15 cm de espesor que apoyará en vigas de 30 x 30 cm. El nivel de tapada mínimo sobre la losa será de 45 cm.

Las bocas de acceso a la cámara se harán con mampostería de 15 cm de espesor sobre viga de h° a $^{\circ}$ de 30 x 15 cm y tendrán tapa y contratapa de 60 x 60 x 6 cm.

Se verificará la estanqueidad de la cámara mediante el completo llenado con agua antes del relleno de la excavación perimetral, controlando que no haya pérdidas. En caso contrario, se hará una prolija revisión del revoque impermeable, corrigiendo todo deterioro, hasta lograr una perfecta estanqueidad.

Con la aprobación de la Inspección de Obra y siempre que cumplan con las condiciones y capacidades requeridas, se podrán utilizar cámaras de PVC.

19.5.9. Pozo absorbente

Se ejecutarán pozos absorbentes para la evacuación de líquidos cloacales respondiendo a las recomendaciones del estudio de suelos realizado por la Contratista.

Se excavarán de una dimensión tal que una vez realizados tengan un diámetro interno de 1.00 m, y la profundidad que se determine por medio de la prueba de absorción. En todos los casos se deberán respetar las Normas que rigen para descargas cloacales en la zona y lo que fije DIPAS al respecto.

Cuando se va ejecutando la excavación de un pozo absorbente, se determinará para cada profundidad del manto absorbente la prueba que consistirá en el siguiente ensayo:

Para determinar las características del suelo subterráneo, si resulta adecuado para absorber el efluente total a volcar y que viene de un tratamiento realizado en una cámara séptica, se debe realizar una prueba de absorción, la que se realizará en cada estrato de suelo atravesado al ejecutar la excavación del pozo absorbente.

Es evidente que cada manto de suelo tendrá una determinada velocidad de absorción, a la cual no debe interferir ni la napa freática, ni los estratos impermeables que estén situados por debajo del manto ensayado.

Para realizar esta prueba de absorción en cada manto de suelo encontrado, se procede a ejecutar un pozo circular de diámetro 30 cm y profundidad mínima de 50 cm, coincidiendo este nivel con el manto de suelo que se quiere ensayar. Se llenará este pocito de agua limpia, dejando que se vaya filtrando y absorbiendo la totalidad del agua, conservando constante el nivel superior del agua por un tiempo de 4 horas como mínimo. Así se logrará una saturación de todo el manto de suelo y acercarse a las condiciones que se tendrá en el funcionamiento de dicho pozo absorbente. Luego de ello, se procederá a ajustar el nivel del agua a 40 cm del fondo del pocito y desde este punto fijo, sin incorporar más agua, se medirán los descensos de niveles del agua.

La separación mínima entre pozos debe ser de 6 m y de toda línea medianera de 1.50 m.

Una vez realizada la excavación y determinada la profundidad del manto absorbente, por intermedio de la prueba de absorción, se comenzará por colocar una capa de 30 cm de espesor, de grava limpia de 6 a 10 cm de diámetro.

Serán ejecutados con aros de hormigón premoldeado de diámetro 1.00 m y altura de 0.50 m. Se ubicará el último anillo como apoyo de la losa superior de hormigón armado que servirá de cerramiento de los pozos. Esta losa deberá sobrepasar 40 cm como mínimo el perímetro exterior de la excavación. Se dispondrá en su parte superior de una cámara de inspección de 40 x 40 cm que llevará tapa y contratapa de cemento. Si quedara esta cámara bajo piso de mosaicos, se pondrá tapa de hierro fundido con marco de igual material. Se solicitará al Contratista el ensayo de absorción por cada pozo construido.

19.5.10. Zanja depuradora

De acuerdo al resultado del estudio de absorción y de las características del terreno se determinará el uso de zanja depuradora o sangría. De la cámara séptica, la cañería se llevará a una cámara de mampostería de distribución, que se instalará donde se ubique la sangría y como cabecera de ésta. De esta cámara partirá la cañería.

Las zanjas se excavarán hasta un nivel de 1.00 m debajo del nivel de la cañería de salida y de la cámara, con un ancho de 1.00 m y a su fondo se dará una pendiente uniforme de 2 cm por metro.

Las zanjas se rellenarán en una altura mínima de 1.20 m con ripio, granza, arena gruesa y tierra de relleno, que se emparejará en su superficie para darle igual pendiente que el fondo.

La cañería proveniente de la cámara de distribución se prolongará hasta las zanjas, y continuará encima del lecho preparado por medio de caños, cubriendo su parte superior con material indicado precedentemente.

Se cuidará que la superficie final quede cubierta o protegida, colocando vegetación cubresuelos.

19.6. Artefactos sanitarios; normas generales

Los artefactos y broncecerías responderán a las Especificaciones que se detallan a continuación, para cada caso, incluyendo todos los accesorios necesarios para la correcta terminación, siendo las conexiones de agua cromadas flexibles metálicas con rosetas para cubrir los bordes del revestimiento, siendo las descargas de bronce platil rígido. Los tornillos de fijación serán de bronce, no permitiéndose los de hierro galvanizado. Todos los artefactos que a juicio de la Inspección de Obra no hayan sido perfectamente instalados, serán removidos y vueltos a colocar. En sanitarios para discapacitados, los artefactos a utilizar serán específicos para discapacitados y se colocarán respetando medidas y espacios necesarios y siguiendo las normativas al respecto.

Salvo indicación expresa, todos los artefactos de porcelana vitrificada serán de color blanco y las griferías serán de acabado cromado platil, de marca Ferrum o similar/ superior calidad de empresa de primera marca y con más de diez años de experiencia en obras de este tipo.

Antes del inicio de los trabajos la Contratista deberá presentar muestras de los artefactos y griferías a utilizar.

19.6.1. Inodoros

Los inodoros serán sifónicos, con bridas de bronce o caucho sintético, tornillos de fijación de bronce con tuercas ciegas cromadas.

De acuerdo a las indicaciones de planos y Pliego Particular de Especificaciones Técnicas, Se empleará para su descarga de limpieza válvula automática, mochila de loza o depósito.

Para la conexión de la cañería de agua con el artefacto, se usarán conexiones metálicas, de latón cromado, diámetro 1½", con tuerca de ajuste, guarnición de goma y roseta cubregomas.

Los inodoros tendrán asiento y tapa de plástico.

En los baños para discapacitados el inodoro será alto (de altura desde el piso 0.50 a 0.53 m) y el sistema de accionamiento de limpieza será posterior y estará ubicado a 0.90 m de altura desde el piso.

19.6.2. Válvulas de limpieza

Las válvulas de descarga automática de pared tendrán tapa tecla, antivandálica, serán de primera marca y calidad, sin elementos plásticos, debiendo la Contratista respetar las recomendaciones del fabricante para su correcta instalación.

19.6.3. Mochilas de loza

Cuando se indique la instalación de mochilas para la descarga de limpieza de inodoros, éstas serán de primera marca y calidad, de loza blanca. Tendrán accionamiento por botón.

19.6.4. Bidets

Serán de loza blanca de primera marca y calidad, del mismo tipo y estilo del inodoro.

19.6.5. Mingitorios

Los mingitorios serán de loza blanca de primera marca, con descarga directa a pileta de patio.

Para la limpieza se empleará grifería válvula automática de pared. La descarga será de latón cromado.

El desagüe será por sifón de goma articulado.

19.6.6. Lavatorios

Los lavatorios para sanitarios serán de loza blanca, se apoyarán en pedestal del mismo tipo y estilo correspondiente al lavatorio.

En baños para discapacitados los lavatorios se colocarán con soportes para colgar tipo ménsula reforzada, debiendo ser la altura desde el piso hasta el plano superior del lavatorio de 0.80 m y la luz libre vertical de 0.66 m.

Los lavatorios serán con desagüe a sopapa, de bronce cromado, con tapón y cadenita y agujeros para grifería. Las conexiones de agua, serán con conexión vertical con regulación de caudal y cierre, de bronce cromado con roseta y conexión rígida de cobre cromado maleable de diámetro 3/8". Las descargas serán de latón cromado de diámetro 1 1/4" con roseta de pared. Las griferías serán sobre mesada.

19.6.7. Bachas

Las bachas para baños de alumnos serán de acero inoxidable (tipificación AISI 316), con un diámetro de 33 cm, estampadas, pegadas con material sintético de forma monolítica al granito de las mesadas. Las conexiones y descargas serán las descritas precedentemente.

19.6.8. Piletas para lavado y preparado en cocina

Las piletas para cocina se proveerán e instalarán de acuerdo a planos, y sus dimensiones serán 650 mm de largo x 400 mm de ancho x 600 mm de profundidad. Tendrán zócalo posterior y borde de derrame en el frente y en ambos laterales.

Serán realizadas en acero inoxidable calidad 304 de 1.25 mm de espesor, plegado y soldado bajo atmósfera inerte de gas argón, perfectamente pulidas y pegadas en multilaminado fenólico de 19 mm de espesor, protegido con pintura insonorizante y antihumedad. Irán montadas sobre estructura de caño cuadrado.

Para cocinas donde los requerimientos sean menores (en las cuales no se cocina sino que sólo se recibe y distribuye la comida) se podrán instalar, siempre de acuerdo a planos, especificaciones particulares e indicaciones de la Inspección de Obra, piletas rectangulares dobles de 0.35 x 0.50 x 0.20 m, de acero inoxidable de primera calidad ya especificada.

Las griferías serán sobre mesada con pico móvil.

19.6.9. Piletas para laboratorio

Las piletas para laboratorio serán de acero inoxidable (tipificación AISI 316) de 35 x 50 x 20 cm de profundidad, estampadas, pegadas con material sintético de forma monolítica al granito, con desagüe por sifón de goma, con sopapa de fácil acceso y con desmonte para recuperación de objetos pequeños.

Las griferías serán del tipo sobre mesada, con pico giratorio y adaptador para manguera, con salida a 55 cm con respecto al fondo de la bacha.

19.6.10. Accesorios

Se proveerán los accesorios de loza para locales sanitarios.

Serán blancos, de embutir, de primera marca de los siguientes tipos y cantidades:

- a) Portarrollos con pistón a resorte, uno por cada inodoro.
- b) Jabonera 15 x 7.5 cm, una por cada lavatorio.
- c) Percha simple, una por cada inodoro.

En baños para discapacitados se deberá proveer y colocar además juego de accesorios específicos de acero inoxidable. Constará de una agarradera rebatible a dársena (de 80 cm) para silla de ruedas a un lado del inodoro y otra fija en pared al otro lado.

19.7. Desagües pluviales; normas generales

El sistema de desagües pluviales debe conducir todas las aguas de lluvia hasta la descarga en el cordón cuneta de las calles colindantes y se realizará con una pendiente mínima de 1:100.

Dicho sistema evacuará la totalidad de las aguas de lluvia de todos los techos y también de los patios, al efecto se colocarán bocas de desagüe abiertas, las necesarias para lograr una rápida evacuación de esas aguas. Para ello se considerarán las normativas en cuanto a superficies.

Deberá asegurarse una rápida y eficaz evacuación, dándose preferencia para desagües exteriores al edificio, el uso de canaletas de hormigón armado.

19.7.1. Embudos

Serán de PVC de primera marca y calidad, de sección y medidas de acuerdo a superficies a desaguar y normativas al respecto.

19.7.2. Gárgolas de hormigón

Para los desagües pluviales de techos planos se ejecutarán gárgolas de hormigón con las medidas adecuadas a las superficies a desaguar según normativas al respecto.

Con la autorización de la Inspección de Obra, podrán colocarse gárgolas premoldeadas de hormigón, siguiendo los mismos requerimientos.

19.7.3. Canaleta de chapa galvanizada

Para recoger las aguas de techos inclinados se colocará canaleta de chapa galvanizada. Todos los elementos de zinguería se confeccionarán en chapa galvanizada nº 22. La Contratista deberá presentar a la Inspección de Obra una muestra del plegado para su aprobación.

19.7.4. Cañería de PVC

Para descargas pluviales, todas las cañerías a ejecutar embutidas en muros o enterradas se instalarán con cañerías de PVC de 3.2 mm de espesor, del mismo tipo y calidad que para las descargas cloacales.

19.7.5. Cañería de hierro fundido

Para las bajadas verticales a la vista de desagües pluviales de techos planos o inclinados se emplearán caños de hierro fundido de \varnothing 100 mm y accesorios del mismo material. Estas cañerías irán fijadas a la pared de la manera que se describe a continuación.

19.7.6. Elementos de fijación

Para todas las cañerías pluviales a la vista o que corran dentro de ductos técnicos o suspendidos de cielorrasos, se usarán fijaciones mediante grapas tipo omega de hierro de 3 cm de ancho y 3 mm de espesor, sobre planchuelas del mismo material y envolviendo los caños con una lámina de neopreno o similar de 5 mm de espesor.

La distancia máxima entre grapas de sujeción no superará 1.50 m, y será de acuerdo al diámetro de las cañerías. Estos soportes serán pintados con antióxido y una mano de esmalte sintético, antes de ser colocados, de manera que todas sus partes reciban igual tratamiento. No se admitirá la colocación de soportes sin pintura previa.

19.7.7. Cámaras y canaletas

Las cámaras y canaletas abiertas que recogerán desagües de techos con caída libre y solados serán de hormigón armado o mampostería sanitaria, según lo indicado en la documentación aprobada. Tendrán un ancho mínimo de 0.30 m y rejas de hierro removibles.

Las cámaras o canaletas de hormigón tendrán paredes de un espesor de 0.10 m y cuando sean mayores a 1.00 m de solera serán construídas con malla de alambre zincado relleno con canto rodado.

Cuando se emplee mampostería sanitaria serán paredes de 0.15 m de espesor y se revocarán tanto éstas como la base con estucado cementicio.

La base de las cámaras y canaletas tendrá una pendiente de 1 %.

19.7.8. Rejas

Las rejas o rejillas a colocar sobre canaletas o cámaras abiertas en solados serán de hierro, de perfil ángulo y planchuela o malla de metal desplegado. Se conformarán en tramos no superiores a 1.50 m, con doble marco, removibles y abulonadas.

Como cabezales de desagüe a terreno natural o a un canal, en el extremo de la cañería, las rejillas se colocarán a 45°, sobre una base de hormigón.

Se terminarán con pintado de antióxido y dos manos de esmalte sintético.

20) INSTALACIONES DE GAS

20.1. Normas generales

Estas especificaciones constituyen los lineamientos y parámetros que deberán ser tenidos en cuenta para la ejecución de los trabajos y la provisión de materiales correspondientes a las instalaciones de gas que se determinen realizar.

20.1.1. Alcance de los trabajos

La obra consistirá en la ejecución de todos los trabajos y la provisión de todos los materiales para realizar las instalaciones de acuerdo con las reglas del arte y de acuerdo a su fin, incluyendo toda tarea, material, dispositivo o accesorio que sea necesario para el buen funcionamiento de las instalaciones, aunque no estén contemplados en la presente documentación.

Los trabajos se efectuarán en un todo de acuerdo con las normas de la ex Gas del Estado y de las Empresas proveedoras del servicio, autoridades locales competentes, Municipales, Provinciales, etc., con los planos proyectados, especificaciones generales y particulares y las indicaciones que imparta la Inspección de Obra.

Los planos de la documentación licitatoria serán indicativos de manera general sobre la ubicación de los elementos, los cuales podrán trasladarse buscando una mayor eficiencia o una mejor ubicación, con aprobación de la Inspección de Obra, en tanto no varíe el fin de los trabajos, siendo a cargo de la Contratista sin ningún costo adicional.

La Contratista deberá entregar la Instalación en correcto funcionamiento, realizando todas las provisiones, trabajos y tramitaciones necesarias para tal fin.

20.1.2. Planos y documentación legal

En base a los planos de licitación, la Contratista deberá confeccionar la siguiente documentación:

a) Planos reglamentarios, generales y de detalles, bajo la responsabilidad de la firma de su Representante Técnico, más los planos o croquis de detalle y modificación que fueren necesarios o exigidos por las autoridades. Será de su exclusiva cuenta y sin derecho a reclamo alguno, la introducción de las modificaciones al proyecto y/ o a la obra, exigidas por las autoridades oficiales intervinientes en la aprobación de las obras.

b) Planos de obra generales, de detalles, de replanteo, croquis, de estaciones de regulación y medición, colectores, barrales, gabinetes, de arquitectura para las estaciones reguladoras, etc., más los que solicite la Inspección de Obra, en las escalas apropiadas.

Los planos deberán estar aprobados antes de la construcción de cada parte de la obra.

c) Planos conforme a obra de las instalaciones, aprobados por las autoridades oficiales.

Será a cargo de la Contratista la realización de todos los trámites necesarios ante las Reparticiones que corresponda para obtener la factibilidad del servicio, aprobación de los planos, solicitar conexiones de gas, las inspecciones reglamentarias, habilitación del servicio y toda otra gestión hasta obtener los certificados de aprobación y la habilitación del servicio.

La instalación deberá ser aprobada por ECOGAS, con artefactos conectados y en perfecto funcionamiento, adjuntando los planos de las instalaciones (según especificaciones de ECOGAS), con dos (2) copias aprobadas por dicho ente.

La aprobación de los planos reglamentarios y los planos de obra, como así también el inicio de los trámites, son requisitos indispensables para aprobar el primer certificado de obra y deberán ser entregados dentro de los veintiún (21) días de firmado el Contrato, para lo cual es imprescindible además, acreditar fehacientemente el inicio de las tramitaciones.

Los planos conforme a obra serán necesarios para aprobar el último certificado de obra.

La Contratista deberá entregar a la D.I.E. toda la documentación por triplicado y su versión final en soporte magnético.

d) Para el suministro mediante tanque de almacenamiento de gas licuado a granel, la Contratista efectuará todos los trámites y documentaciones ante la prestataria del servicio, para la inspección y aprobación de las instalaciones internas de gas, quedando así preparada para la futura conexión a red de gas. Estos trámites serán realizados por un matriculado de la especialidad; los costos que se originen para la aprobación e instalación estarán a cargo de la Contratista.

Toda la documentación llevará la firma del Representante Técnico y el Especialista matriculado interviniente.

20.1.3. Inspecciones y pruebas

La Contratista efectuará las inspecciones y pruebas reglamentarias de acuerdo con las exigencias de la Compañía y además, toda otra prueba que la Inspección de Obra estime conveniente aún cuando se hubieran realizado con anterioridad. Estas pruebas no lo eximen de la responsabilidad por el buen funcionamiento de las instalaciones.

Serán obligatorias las siguientes:

- De hermeticidad, parciales y final.
- De funcionamiento con los equipos colocados.

Las pruebas se efectuarán previo al tapado de canaletas y serán fiscalizadas por la Compañía.

El procedimiento para las pruebas neumáticas será el siguiente:

- a) Se abrirán las llaves intermedias y se cerrarán las llaves terminales.
- b) Se cargará con aire a presión la cañería, la cual deberá tener colocado un manómetro de gran sensibilidad, de tamaño y escala adecuadas, que permitan apreciar fugas mínimas de presión.
- c) En instalaciones corrientes, la presión de prueba deberá ser $p = 2 \text{ ps Kg/cm}^2$ (presión de carga igual al doble de presión de servicio) durante media hora como mínimo.
- d) Terminada la prueba, se abrirán las llaves para comprobar que no haya obstrucciones.
- e) En caso de detectar fugas durante la prueba, se solucionará el inconveniente y se repetirá íntegramente la prueba.

20.1.4. Muestras

Antes del inicio de los trabajos, la Contratista deberá presentar muestras de los materiales a utilizar en las instalaciones (caños, accesorios, válvulas, soportes, etc.) con las características y marcas de los mismos, para su aprobación.

20.2. Descripción de los trabajos y materiales

Además de los trabajos especificados en planos y en estas especificaciones, se hallan incluidos:

- Soportes de cañerías de acuerdo con los detalles que se soliciten y las necesidades de la obra.
- Sujeciones de cualquier elemento o caño a soportes propios o provistos por otros.
- Excavación y relleno de zanjas, cámaras y apoyos de caños y equipos.
- Ejecución de canaletas y pases en muros, paredes y tabiques, provisión de caños camisa para pases de cañerías en losas
- Materiales y mano de obra para la construcción de cámaras, bases de equipos, etc. incluso hormigón armado, relleno y compactación de excavaciones, etc.
- Provisión, armado, colocación y protección de artefactos.
- Terminaciones, protecciones, aislaciones y/o pintura de todos los elementos de la instalación.
- Provisión, armado, desarmado y traslado de andamios.
- Limpieza de obra y transporte de sobrantes dentro y fuera de la obra; desparramo de tierra sobrante de excavaciones o su retiro del terreno.
- El transporte de materiales y personal desde, hasta y dentro de la obra.

- El tapado de canaletas, pases y demás roturas ejecutadas para el desarrollo de sus trabajos.
- Todo otro trabajo y/o material que aunque no esté expresamente indicado, resulte necesario para que las instalaciones se completen de acuerdo a su fin.

Los materiales a emplear serán de primera calidad, de marcas y tipos aprobados por IRAM, ENARGAS, empresas prestadoras del servicio y reparticiones oficiales intervinientes.

La Contratista verificará los materiales en obra, antes de colocarlos, siendo a su cargo el reemplazo de elementos fallados o rotos. El oferente adjuntará en su propuesta una planilla con la indicación de las marcas de los materiales a instalar.

20.2.1. Suministro de gas

De acuerdo al servicio disponible en la zona y a los requerimientos de programa, se determinará suministro mediante red de gas natural, tubos o tanque de gas licuado a granel (zepepín). Para cualquier caso se deberán ejecutar las tareas necesarias y proveer los elementos que aseguren la correcta conexión (reguladores, etc.) para la distribución de gas en el establecimiento.

Cuando se indique provisión e instalación de tubos o garrafas de gas envasado, éstas serán de la capacidad mencionada en Pliego Particular o planos o de la capacidad resultante del cálculo correspondiente y deberán estar albergadas en una casilla que construirá la Contratista al efecto, con las dimensiones adecuadas y en el lugar apropiado, cumpliendo con las condiciones mínimas de seguridad y ventilación y las normas al respecto.

Para la instalación de zepepín se deberá prever el espacio apropiado, en el exterior y libre en un radio de 6 (seis) metros, se construirá una plataforma de hormigón para su apoyo y se ejecutará una reja de protección, siguiendo indicaciones de Pliego Particular y planos en cuanto a dimensiones y características. El zepepín tendrá la capacidad especificada o la necesaria según el cálculo que deberá acompañar a la propuesta.

20.2.2. Canalizaciones

20.2.2.1. Cañería de acero negro con protección epoxi

Para la distribución de gas a baja presión se utilizará caño de acero negro tipo mediano según norma IRAM 2502 de primera calidad y primera marca, con uniones roscadas y accesorios de primera marca aprobados.

Las cañerías de distribución dentro de ambientes irán bajo piso o en muros se colocarán embutidas. Con la aprobación de la Inspección de Obra, se colocarán expuestos, fijándolos a muros cada 0.60 m con grapas tipo "omega", provistas de elementos plásticos o de goma que impidan el roce, atornilladas a tarugos plásticos o a insertos metálicos a 1.50 m como máximo.

Los cruces de paredes o con otros ductos se harán encamisando la cañería de gas con tubos de PVC, colocándolos siempre por encima de cualquier conductor.

Para las cañerías enterradas, se verificará junto a la Inspección de Obra, antes de bajarlas a las zanjas ya preparadas, la inexistencia de elementos que obstruyan o impidan el buen asentamiento de los caños y la inexistencia de agua. La cañería correrá asentada en una cama de arena de 0.10 m de espesor y cubierta por una hilada de ladrillos comunes, sobre la misma se colocará cinta plástica indicadora. La tapada se realizará una vez completados todos los requisitos de interconexión, protecciones y pruebas exigidas, debiendo contar con aprobación de la Inspección de Obra.

Los tramos de cañería correrán horizontales o verticales, paralelos a aristas de encuentro entre muros y/ o cielorrasos (evitando diagonales), en forma armónica con la estética del edificio.

Los caños y accesorios llevarán protección anticorrosiva de pintura epoxi aplicada en fábrica. En caso de empalmes o accesorios agregados, deberán cubrirse con pintura tipo epoxi, garantizando un total aislamiento del medio. De igual manera, las partes de las cañerías cuya capa protectora de epoxi haya sido afectada por herramientas, se repararán pasando la lima y limpiando la superficie del caño para recién aplicar la pintura epoxi del mismo color que la capa protectora.

Para las conexiones de los artefactos, se colocarán uniones dobles con asiento cónico, aguas abajo de la llave de paso correspondiente.

20.2.2.2. Llaves de paso

Las llaves de paso para la instalación interna serán de bronce, de ¼ de vuelta, aprobadas, cónicas o esféricas, con cuerpo y vástago o esfera de bronce. Serán con terminación cromada con indicación de posición grabada o en relieve.

20.2.2.3. Evacuación de gases de combustión

Cada artefacto a gas llevará un conducto de ventilación independiente, cuyo diámetro será igual al de salida del artefacto y constante en todo su recorrido.

Los tramos horizontales tendrán pendiente del 4% y 2 m de largo como máximo. Por cada tramo horizontal deberá haber un tramo vertical cuya longitud será 1.5 veces la del tramo horizontal.

Se ejecutarán en chapa galvanizada. Estarán separados 2 cm como mínimo de todo elemento de mampostería, hormigón y/ o elementos de la instalación eléctrica; en caso de no poder respetar esta separación, llevarán aislamiento de lana de vidrio.

Se instalarán sin empotrar, sujetos mediante abrazaderas con pata a razón de una por cada tramo de conducto, con una separación de 1.50 m como mínimo.

En los casos que esta cañería quede expuesta al atravesar locales habitables (aulas, locales administrativos, etc) se lo forrará en toda su extensión con otro caño de hierro negro estructural de espesor mínimo 3 mm, con un diámetro mayor en dos pulgadas a la cañería de ventilación a cubrir, protegiendo así de eventuales quemaduras por contacto.

El remate de cada ventilación será a la altura reglamentaria, a los cuatro vientos y con sombrerete aprobado, respetando las indicaciones de la Inspección de Obra.

20.2.2.4. Instalación en laboratorios

En laboratorios, la cañería irá expuesta y estará ubicada a unos 3 cm de la pared y a unos 5 cm sobre la mesada, con salida mediante doble "T" a dos robinetes de conexión a mangueras, a una distancia de 1,2 m a 1,5 m de cada lado del eje de cada bacha (mínimo una conexión por grupo), cuidando que queden las conexiones de gas a 20 cm de las conexiones de agua.

La llave de paso de gas deberá estar dentro del laboratorio.

En caso de ser provisto por programa, se deberá realizar conexión a equipamientos.

20.2.3. Artefactos

Estará a cargo de la Contratista la conexión de todos los artefactos de gas indicados en los planos, con todos los elementos y/ o accesorios que resulten necesarios para su correcto funcionamiento y de acuerdo a las reglamentaciones vigentes. Todos los artefactos llevarán incorporados su correspondiente termocupla.

20.2.3.1. Calefactores

Los calefactores serán de tipo Tiro Balanceado (TB), de 3000 kCal/h y 5400 kCal/h, aprobados por el ente correspondiente, aptos para reducir las calorías necesarias conforme a los balances a realizar para cada ambiente, los mismos estarán contruidos con materiales de primera calidad y tratamiento anticorrosivo.

El diseño del artefacto debe conformar un volumen de líneas redondeadas, sin salientes ni ángulos vivos. Llevarán una mirilla que permita observar con comodidad la llama del piloto.

Tendrán encendido piezoeléctrico, (estando prevista la factibilidad de eventual encendido manual), válvula de seguridad y regulador de temperatura.

Deberá estar prevista su fijación rígida a muro, donde serán colocados colgados como mínimo a 0.12 m del piso.

El caño de conexión a la instalación no será mayor a 30 cm de longitud.

El tiraje tendrá una leve pendiente descendente hacia el exterior, donde el cabezal del conducto de ventilación y admisión, deberá sobresalir entre 0.10 m (mínimo) y 0.15 m (máximo), debiendo quedar el conjunto perfectamente fijado y sellado.

20.2.3.2. Termotanques

serán de recuperación instantánea o alta recuperación y se colocarán sobre ménsulas dispuestas a +1.30 m sobre NPT en el local indicado en planos. Su conducto de ventilación vertical deberá tener un primer tramo recto de 0.50 m antes del primer codo.

Tendrán encendido piezoeléctrico incorporado, temperatura regulable con termostato que permita graduarla entre el ambiente y 70°C, grifo de purga incorporado, piloto regulable, válvula de seguridad termoeléctrica, protección catódica mediante ánodo de sacrificio de magnesio reemplazable.

El tanque será de la capacidad indicada en planos, interior zincado y probado a una presión de 10 kg/cm²

20.2.3.3. Cocinas

Cuando el programa requiera o se indique en planos y Pliego Particular, se proveerá e instalará cocina industrial con las siguientes características: Gabinete realizado en estructura autoportante con patas regulables de dimensiones 1500 mm de largo por 800 mm de ancho y 850 mm de altura. Equipada con 6 (seis) hornallas abiertas de 300 x 300 mm cada una, plancha para bifés de 300 x 600 mm y 2 (dos) hornos de 600 x 600 x 300 mm. Construcción realizada en chapa de acero inoxidable de primera calidad en su parte exterior finalmente pulido. Desmontable a efectos de realizar las tareas de mantenimiento. Marco superior de acero inoxidable. Interiores de hornos, contrapuestas y asaderas de chapa de hierro enlosada en fundante negro. Hornallas abiertas y planchas para bifés y quemadores de hornallas de fundición gris de primera calidad. Piso del horno de tejuela refractaria con bastidor HS ángulo y quemador de tipo tabular de caño negro. Robinetes de hornallas de bronce de 3/8" de diámetro con ajuste cónico y cierre de seguridad. Robinetes de hornos y planchas para bifés tipo válvula de seguridad con termocupla. Cañería de cobre 3/8". Aislación de lana de vidrio en plancha de 1" de espesor con ABT.

La cocina de 4 (cuatro) hornallas tendrá las mismas características en cuanto a materiales, calidad y terminaciones, de dimensiones 600 x 600 mm y 850 mm de altura, 1 (un) horno y sin plancha para bifés.

Sobre cocina se colocará campana, la cual estará realizada totalmente en acero inoxidable calidad aisi 304 18/8 de 1.25 mm de espesor.

Tendrá canaleta perimetral colectora de grasas y tapón de desagote; filtro realizado en malla de aluminio y metal desplegado, tipo liviano, en "V", fácilmente desmontable para su mantenimiento y/ o limpieza; portafiltras realizados en acero inoxidable de primera calidad; artefacto de iluminación tipo tortuga con cableado

correspondiente, conectado para su funcionamiento, reja de protección y burlete de goma para impedir la entrada de vahos, polvo o humedad al interior del artefacto, realizado en fundición de aluminio.

La extracción forzada de la campana se realizará mediante extractor centrífugo tipo multipala de ¾ HP. Los conductos y rejillas hacia el exterior se construirán con chapa galvanizada nº 24.

La terminación de la campana será pulido mate y las dimensiones 1500 x 700 mm para cocina industrial y 700 x 700 mm para cocina de 4 hornallas.

20.2.3.4. Anafes

Cuando se indique anafe de 4 (cuatro) hornallas, será de dimensiones 600 x 600 mm. Será para colocar sobre mesada. Su construcción será realizada en chapa de acero inoxidable de primera calidad en su parte exterior finalmente pulido. La hornalla será abierta con quemador de 3000 kCal/h de fundición gris de primera calidad.

Si se indica anafe de 2 (dos) hornallas, éste tendrá iguales características, de dimensiones 300 x 300 mm.

20.2.3.5. Mecheros

Los mecheros indicados para laboratorios serán tipo Bunsen, para instalar sobre mesada.

21) INSTALACIONES CONTRA INCENDIO

21.1. Alcance de los trabajos

El sistema contra incendio comprende el conjunto de condiciones de construcción, instalación y equipamiento que se deben observar tanto para los ámbitos como para el edificio para el cumplimiento de los siguientes objetivos: dificultar la iniciación de incendios; evitar la propagación del fuego y los efectos de los gases tóxicos; asegurar la evacuación del edificio; facilitar el acceso y las tareas de extinción del personal de bomberos; proveer las instalaciones de detección y extinción del fuego; capacitar a los futuros usuarios del edificio en la prevención y extinción de incendios.

La Contratista deberá cumplimentar sus funciones con respecto al proyecto, ejecución y fiscalización de las protecciones contra incendio, en sus aspectos preventivos, estructurales y activos, siguiendo el diseño de planos, las especificaciones generales y particulares, las indicaciones de la Inspección de Obra y teniendo en cuenta las normas y reglamentaciones vigentes en relación con la calidad de los materiales a utilizar, las características técnicas de las distintas protecciones, el dimensionamiento, los métodos de cálculo y los procedimientos para ensayos de laboratorio.

La Inspección de Obra podrá exigir, cuando sea necesario, tareas y/ o elementos que aunque no estén especificadas, tengan como finalidad la conclusión de la obra de instalación contra incendio de forma correcta y completa.

Los materiales a utilizar serán de primera calidad y primer uso y responderán a las normas IRAM correspondientes y a los Reglamentos vigentes.

La Contratista presentará un Plan de Emergencia contra Incendios y Catástrofes, en el que figurará todo lo concerniente a modos de actuar en casos de Incendios o Catástrofes, medidas de prevención adoptadas, vías de escape, sistemas de extinción de incendios, tipo de señalizaciones implementadas, etc. El Plan de Emergencia confeccionado por la Contratista y todas las medidas indicadas en el mismo, todas las provisiones e instalaciones serán realizadas a su costo. El mismo contendrá todo lo concerniente a la Prevención de Incendios, la Detección de incendios, el Plan de evacuación ante casos de emergencia y la Extinción de incendios. Todas las provisiones e instalaciones mencionadas se realizarán de acuerdo a las normas y reglamentos de la Inspección de Bomberos, a la Ley Provincial de Prevención Contra Incendio, Municipalidad Local, a los planos de la instalación y de acuerdo a las reglas del arte. Al momento de la Recepción Provisoria de las Obras, se exigirá el certificado final y planos aprobados de las instalaciones ante las Autoridades del Cuerpo de Bomberos de Córdoba.

La Contratista realizará a su cuenta y cargo todos los trámites necesarios ante Entes, Bomberos de la Policía de la Provincia de Córdoba y Reparticiones que corresponda, para obtener la habilitación definitiva y aprobación de los planos que garanticen una correcta construcción y máxima seguridad en las instalaciones contra incendio.

Además, estarán a su cuenta y cargo: la solicitud de las conexiones de energía eléctrica adicionales para cumplimentar con las Normas correspondientes, la solicitud de las inspecciones reglamentarias y todas las tramitaciones, sellados, pago de tasas y demás gastos, hasta obtener los certificados de aprobación y las habilitaciones de los servicios definitivos, cualesquiera sean las conexiones con la redes de servicios necesarias.

21.2. Generalidades de los sistemas de muy baja tensión, alarma contra robos, detección de incendios y escapes de gas

La Empresa Contratista podrá proponer un sistema integral de detección e intrusión que permita todas las posibilidades mencionadas en estas especificaciones y en los referentes a alarma contra robos, adaptando el mismo a las características constructivas y de uso del Establecimiento.

21.3. Protecciones eléctricas y mecánicas

Todos los elementos que, por su disposición y funcionamiento, necesiten protección mecánica o eléctrica, estarán provistos de blindajes, filtros y toda otra clase de dispositivo adecuado que asegure el correcto funcionamiento y evite cualquier condición de mal funcionamiento o falsa alarma.

Antes de comenzar los trabajos la Contratista someterá a la aprobación de la inspección una muestra de todos los materiales a utilizar, las mismas deberán ajustarse en un todo a la memoria descriptiva aprobada y a estas Especificaciones Técnicas. Sin este requisito cumplido no podrá instalarse en obra. Además, se deberán presentar planos conformes a obra, en escala 1:100, y manuales con las indicaciones de funcionamiento.

21.4. Control de calidad

Todos los equipos del sistema de detección tendrán garantía y soporte técnico brindado por único proveedor, pudiendo ser este, fabricante o distribuidor oficial de los mismos. En el caso de ser distribuidor, deberá ser avalado por el fabricante. Concluida la instalación, la Contratista efectuará las pruebas de funcionamiento en presencia de la Inspección de Obra.

Las alarmas sonoras de los distintos sistemas de detección deberán ser diferentes, de modo de poder diferenciar con facilidad de cual sistema se trata.

La Empresa Contratista confeccionará un gráfico donde se indicarán todos los sistemas. El mismo será colocado en un expositor transparente en una de las paredes de la administración.

La Empresa Contratista proveerá el mantenimiento de todos los sistemas de alarma hasta la recepción definitiva de la Obra.

La Empresa Contratista garantizará la realización de un rondín periódico de mantenimiento cada 30 días (como máximo) de todos los sistemas de alarma. Esto se extenderá hasta la recepción definitiva de la Obra. El mismo será certificado mediante acta que llevará la firma de la Empresa Contratista, de las autoridades del Establecimiento y del Técnico interviniente para el mantenimiento. Este acta será elevada a la UEP dentro de los 7 días de realizada.

21.5. Documentación a entregar

La Contratista presentará para su aprobación la Ingeniería de todos los sistemas de muy baja tensión, alarmas contra robos, detección de incendio y de escapes de gas, de los sistemas de prevención y extinción de incendio, y el plan de emergencia para casos de incendio y catástrofe, dentro de los días estipulados luego de firmado el contrato.

La misma deberá contar con la aprobación del Área Técnica del Cuerpo de Bomberos de la Policía de Seguridad de la Provincia de Córdoba, e incluirá una memoria descriptiva de los materiales a utilizar y de cada uno de los componentes en cada sistema y los planos respectivos de cada uno de ellos. La aprobación de esta documentación será requisito para la aprobación del primer certificado de obra.

Previo a la Recepción Provisoria, la Contratista deberá contar con una Aprobación Definitiva de todas las Instalaciones de Prevención, Detección y Extinción de incendios extendida por el Cuerpo de Bomberos de la Policía de Seguridad de la Provincia de Córdoba.

Además la Contratista confeccionará y entregará un "Manual de Instrucciones con medidas a adoptar en casos de emergencias y catástrofes" el que contendrá el Plan de Emergencia contra Incendios y Catástrofes". Elaborará además un "Manual de Simulacros monitoreados de evacuaciones de emergencias" y un "Manual de Mantenimiento de los Sistemas de Detección y de las Instalaciones contra incendio". Deberán contar con la aprobación del Cuerpo de Bomberos y de la UEP, debiendo ser entregados previo a la Recepción Provisoria. Toda la documentación llevará la firma del Representante Técnico y de un Profesional con incumbencia en Seguridad e Higiene.

21.6. Sistema automático de detección y aviso de incendios y escapes de gas

El sistema de detección y aviso de incendio y escapes de gas será con comunicación bidireccional entre la Central y los periféricos.

21.6.1. Elementos componentes:

Unidad de Control Central microprocesada convencional direccionable de 8 zonas, que admita detectores de 2 y 4 hilos.

Detectores (sensores) convencionales fotoeléctricos y de gas combustible.

Bases Universales.

Módulos de monitoreo, control y aislamiento.

Avisadores manuales de incendio direccionales.

Sistema de Telefonía de Emergencia.

Un repetidor con Display Alfanumérico Inteligente.

Avisadores acústicos.

Dispositivo para evacuación.

21.6.2. Características generales de sistema:

Detectores (sensores) convencionales y direccionables: fotoeléctricos para detección de humo y de mezcla explosiva para detección de gases, con base universal intercambiable. No se permitirá el direccionamiento en la base.

Lazo de comunicación y alimentación por dos hacia los detectores inteligentes y módulos de comunicación para operación en estilo 4 ó 6 de las Normas NFPA (National Fire Protection Agency).

Display LCD Alfanumérico de 80 caracteres como mínimo.
Teclado de "feeling" táctil de 20 teclas como mínimo de programación alfanumérica.
Programable en el campo, sin requerir instrumentos ni computadora.
Rótulos descriptos asignables por el usuario para cada punto del sistema.
Diseño de hardware modular.
Zonificación por software.
Control tiempo real.
Palabras de paso en 2 niveles asignables en el campo.
Supervisión de la alimentación AC con conmutación automática a las baterías de "stand-by" supervisadas.
Sensibilidad ajustable de los detectores manual o automático (día-noche y fin de semana).
El sistema deberá proveer como mínimo las siguientes ayudas de service:
Test automático de detectores.
Timer de verificación.
Reporte de sensibilidad.
Reporte de estados y detectores sucios.
Alerta automática para mantenimiento, cuando la cámara del detector está contaminada.
La ubicación de los sensores estará de acuerdo con lo indicado en el plano correspondiente.
Se ubicará un display repetidor en el acceso junto con el teclado remoto de alarma de intrusión.
La Unidad Central de Control (inteligente de 2 lazos) se ubicará en el local indicado en plano dentro del gabinete destinado a sistemas de alarma, en un gabinete de chapa, pintada de color Rojo, apto para su colocación sobre la pared o semiembutido, cuya puerta permita ver las señales ópticas, el texto descripto correspondiente a cada indicación y deberá tener indicación escrita claramente legible y entendible por el operador. Debe tener una salida de alarma visual, una sonora y una salida de relé que será conectada a la zona de incendio de la central de alarma contra robos.
El elemento sonoro interior debe contar con una presión sonora de 130 decibeles conectado a la central de alarmas. El elemento sonoro exterior, debe contar con una potencia eléctrica de 40W de potencia de salida, baliza estroboscópica y protección antidesarme.
Los detectores de humo fotoeléctricos deberán monitorear permanentemente los ambientes. Deben estar preparados para cableado directo, permitir la prueba de sensibilidad, autodiagnóstico del estado de la cámara y fácil desarme para limpieza. Se ubicarán en los lugares indicados en el plano.
Los detectores de gases deberán monitorear constantemente los ambientes y activar una señal de alarma antes que la acumulación de gases combustibles (Metano, Butano, Propano, etc.) alcance niveles de peligrosidad. El detector ambiental deberá tener indicación luminosa que indique claramente los distintos niveles de detección. La alarma deberá dispararse cuando la concentración de gas en el ambiente alcance aproximadamente el 5 % del límite inferior de explosividad (LIE), estando por debajo de el para dar tiempo a desarrollar las acciones correspondientes para solucionar la pérdida sin que exista peligro de explosión. Se ubicará un detector de escape de gases en los lugares indicados en el plano y como mínimo en todos los locales que posean suministro de gas, instalándose a 30 cm. del techo mediante un soporte para aumentar la eficacia.
La Central del sistema de detección contra incendio y los respectivos sensores deberán contar con sello UL (Underbriter Laboratories), FM (Factory Mutual) y Cámara de Aseguradores de la República Argentina.

21.7. Plan de evacuación y vías de escape ante incendios y catástrofes

Dentro del Plan de Emergencia, la Contratista presentará un Plan de evacuación indicando los modos y las vías de escape ante incendios y catástrofes. Proveerá e instalará en los accesos y en las vías de escape los sistemas necesarios de señalización, iluminación y aberturas en un todo de acuerdo a lo exigido por el Cuerpo de Bomberos.

21.7.1. Sistema de señalización

Todas las señalizaciones previstas en el Plan de Emergencia serán provistas e instaladas por la Contratista. Se colocarán carteles expositores de acrílico en los accesos (hall), con esquema de ubicación y modo de actuar ante emergencias, y carteles fotolumínicos de PVC indicadores de las vías de escape y salidas de emergencia encima de las puertas que sirvan a tal fin. Estas señalizaciones serán fijas.

21.7.2. Luz de emergencia

El sistema de iluminación de emergencia coincidirá y cubrirá todas las vías de escape del establecimiento. Su cantidad y distribución cumplirá con las exigencias del Área Técnica del Cuerpo de Bomberos, colocando la cantidad de módulos indicados por dicha Área. Los módulos contarán con una protección externa resistente al impacto y el sistema estará protegido con dispositivos que eviten el agotamiento total de las baterías. Ver al respecto también las Especificaciones Técnicas de la Instalación Eléctrica.

21.7.3. Barrales y cerraduras antipánico

Todas las puertas que desde las Circulaciones, Hall de Acceso, SUM, etc., tengan salidas al exterior previstas como vías de escape contra incendios, deberán contar con barrales y cerraduras antipánico.

21.8. Extinción de incendios

El Sistema de Extinción de Incendios tendrá las características especificadas.

La Contratista efectuará todas las pruebas necesarias para garantizar el perfecto estado de funcionamiento de la totalidad de la instalación. Las mismas deberán efectuarse con antelación a la Recepción Provisoria y siguiendo las normas exigidas por la Cámara de Aseguradores y la NFPA.

Los distintos materiales incluidos dentro de los trabajos mencionados deben cumplir con los códigos, normas y/o reglamentaciones de la Cámara de Aseguradores, IRAM, NFPA y cualquier otro ente u organismo que pueda tener jurisdicción sobre este tipo de instalaciones.

La instalación se realizará de acuerdo con las normas y reglamento de la Inspección de Bomberos, con la Ley Provincial contra Incendio y con los planos de la instalación.

21.8.1. Sistema de extinción de incendio por agua

21.8.1.1. Bocas de impulsión

Llave de doble impulsión, construida en fundición de bronce, con rosca hembra y anilla giratoria montada sobre la cañería. Se ubicará en el frente del edificio sobre la línea municipal y a nivel de vereda, dentro de un nicho de 40 x 60 cm, cerrado con una tapa que llevará estampada con caracteres indelebles la palabra "BOMBEROS".

21.8.1.2. Cañería de hierro galvanizado

La cañería de distribución será de hierro galvanizado, roscado, con un diámetro de 63.5 mm. Los accesorios (codos, tes, reducciones, refuerzos, sello, casquetes, etc.) serán adecuados a las condiciones operativas para las que se destinan ajustándose a las normas ANSI B-16.9.

En interiores irá a la vista y en exteriores enterrada, con la protección correspondiente.

Los caños enterrados se protegerán con aislación de polietileno extruido, mientras que los que queden a la vista serán limpiados y desengrasados, pintados con antióxido y dos manos de sintético color reglamentario.

El montaje de cañerías se realizará de forma tal que permita un rápido mantenimiento y reparación. Se evitará dañar o marcar la tubería por el uso de herramientas indebidas o en mal estado de conservación.

Las cañerías serán sometidas a prueba hidráulica antes de cubrirlas.

21.8.1.3. Protecciones, pases y grapas

Las cañerías a embutir en los muros llevarán dos manos de pintura asfáltica y envoltura de fieltro saturado N° 12.

Las que deban realizarse suspendidas se asegurarán a la estructura de hormigón mediante grapas especiales amuradas en el mismo con abrazaderas con tornillos.

Cuando las cañerías deban atravesar vigas o losas y columnas lo harán por pases previamente ejecutados en el hormigón y marcados en el momento de ejecutar la estructura.

Los soportes para cañería a la vista permitirán el libre movimiento ocasionado por contracción y dilatación; se colocarán en cantidad suficiente para evitar el arqueado, pandeo o vibración. Serán pintadas según las especificaciones de las normas IRAM para el servicio de incendio.

21.8.1.4. Válvulas esclusas

Serán con cuerpo, bonete a unión, cuña sólida y vástago ascendente de bronce ASTM B62, con guarnición de acero inoxidable AISI 304, extremos roscados. Todas las válvulas serán de la misma marca, tipo y calidad, no admitiéndose el uso de válvulas de distinta procedencia.

21.8.1.5. Válvulas de retención

Serán de bronce, horizontales, a clapeta, de la serie ANSI 150 y las superficies de contacto del tipo goma sobre metal. Serán bridadas con cuerpo de acero fundido.

21.8.1.6. Válvulas de alivio

Serán capaces de retornar a la cisterna el 50% del caudal generado por la bomba principal cuando la presión en línea supere los 4.0 kg/ cm². Serán a resorte, con cuerpo de bronce, con tobera y obturador de acero inoxidable AISI 304, vástago, guía del obturador, anillo de cierre (regulable desde el exterior) y tornillo de regulación del resorte también de acero inoxidable AISI 304. Presión de timbre 10 kg/ cm².

21.8.1.7. Bocas de incendio, de impulsión y de expulsión

Llaves o bocas de incendio (hidrantes), estarán construidas en fundición de bronce, con vástago y volante para su accionamiento, con un diámetro interior de 63.5 mm, con reducciones de bronce de 63.5 mm a 44.5 mm, contenidas en gabinetes metálicos "ad hoc", dentro de los cuales se colocarán dos (2) llaves universales de ajustar. Se colocarán a 1.20 m del nivel de piso terminado, con su boca de descarga hacia abajo y a 45°. Su cantidad estará estipulada por el Área Técnica del Cuerpo de Bomberos de la Policía de Seguridad de la Provincia de Córdoba, por los planos presentados en la documentación aprobada y por las indicaciones de la Inspección de Obra.

21.8.1.8. Mangueras

Se proveerán e instalarán una manguera por boca de incendio. Las mismas se realizarán en tela especial de material sintético, tendrán una longitud de 25 m y diámetro de 1 3/4" cada una, que resistan una presión de 4 Kg/ cm², siendo probadas al doble de tal presión.

Serán fabricadas totalmente en material sintético con revestimiento interior en látex, responderán a normas IRAM o contarán con sello UL si su origen es importado. Todas las mangueras contarán con las uniones correspondientes.

21.8.1.9. Lanzas

Se proveerán e instalarán tantas lanzas como mangueras se instalen, realizadas en cobre y bronce con un diámetro interior de 63.5 mm, con boquillas provistas de cilindro directriz y grifo, del tipo combinada (chorro pleno-niebla), teniendo un diámetro de 15 mm en su descarga. Estarán armadas con su correspondiente manguera.

21.8.1.10. Nichos (gabinetes reglamentarios) y soportes

Se proveerán e instalarán tantos nichos metálicos como bocas de incendio se instalen. Los mismos tendrán 75 x 75 cm y 21 cm de profundidad, estarán contruidos en chapa de acero de 1.6 mm de espesor con puerta cerradura de accionamiento manual con acceso por rotura de vidrio y cerradura de cuadro. Serán tratados con antióxido y esmalte sintético. Cada nicho estará numerado; los gabinetes no soportarán el peso de la cañería que los alimenta. En ellos se colocarán los soportes metálicos en los que se acondicionarán las mangas y lanzas, las mangas plegadas de modo tal, que se permita el tendido de la línea sin ningún impedimento. Los nichos se ubicarán en los lugares acordados con el Cuerpo de Bomberos, cubriendo con el radio de acción de las mangueras todos los sectores del edificio.

21.8.2. Extinción de incendio con elementos no fijos

21.8.2.1. Extintores (matafuegos)

Se proveerán e instalarán extintores contra incendios en cantidad, tipo y ubicación como los exigidos por el Área Técnica del Cuerpo de Bomberos de la Policía de Seguridad de la Provincia de Córdoba. Los extintores serán aprobados y adecuados a las normas vigentes. Se incorporarán al plano de los sistemas de extinción de incendio a ser presentados y aprobados por el Área Técnica del Cuerpo de Bomberos de la Policía de Seguridad de la Provincia de Córdoba. Se precisará mediante señalización normalizada su ubicación en el edificio.

Los extintores a proveer y colocar serán de los tipos que se enumeran a continuación, respondiendo a la norma IRAM 3523, con sello de conformidad IRAM y manómetro de control de carga, de tamaño y peso no inconveniente para su fácil y rápido uso.

Excepto los extintores con carro, los extintores deberán ser colgados de soportes especiales tomados a las paredes sobre una placa metálica o de plástico con leyendas indicadoras de colores reglamentarios a modo de señalización visual, a una altura de 1.50 m sobre el piso. Serán distribuidos de acuerdo a su fin y de modo tal que no sea necesario recorrer más de 15 m para llegar a cada uno de ellos, que se localice uno cada 200 m² como mínimo y que se cumpla con los lugares que indiquen los planos aprobados y la Inspección de Obra.

En los accesos y áreas externas se instalarán los carros extintores de 25 kg con tanque soldado eléctricamente, con casquetes toriesféricos, válvula de latón, manguera reforzada con cobertura metálica, tobera, manómetro, etc., sobre base firme, con ruedas con banda de goma maciza, manijón para fácil transporte, etc. Tendrán sello IRAM.

21.8.2.1.1. Extintores de anhídrido carbónico (CO₂) (ud)

Para fuegos B (combustibles líquidos) y C (electricidad), de 3.5 kg, a colocar en las salas de Informática y próximos a tableros de electricidad.

21.8.2.1.2. Extintores de polvo químico (ud)

Para fuegos A (combustibles sólidos), B y C, a colocar en las circulaciones y demás locales, de 2.5 kg y 25 kg en carro.

21.8.2.1.3. Extintores de agua pulverizada (ud)

Para fuegos A y B, a colocar en circulaciones y SUM, de 10 litros.

21.8.2.2. Baldes de hierro pintados (ud)

Serán contruidos con chapa de hierro de acuerdo con las medidas del plano de detalles correspondiente; la manija y el gancho irán colocados en forma práctica para su manejo. Estarán además pintados con dos manos de pintura estabilizadora de óxido, y dos de esmalte sintético de color bermellón. Llevarán en forma bien visible una leyenda "INCENDIO" en color blanco.

22) INSTALACIONES ESPECIALES

22.1. Instalaciones termomecánicas; normas generales

Las provisiones e instalaciones de elementos que se especifiquen en los artículos siguientes se ejecutarán en un todo de acuerdo a especificaciones generales y particulares y a los planos correspondientes.

Las propuestas comprenderán todos los trabajos y materiales que sean necesarios para realizar las instalaciones con todas las reglas del arte, incluyendo la realización de cualquier elemento y realización de cualquier trabajo que sea requerido para el completo y correcto funcionamiento y buena terminación de las mismas, estén o no previstos.

Los planos indicarán de manera general la ubicación de cada elemento, principales o accesorios los cuales podrán instalarse en los puntos fijados o trasladarse buscando en obra una mejor distribución de recorrido o una mayor eficiencia o rendimiento. Todos estos trabajos cuando no varíen las cantidades especificadas, podrán ser exigidos; debiendo el Contratista satisfacerlos sin derecho a pago adicional alguno.

22.1.1. Alcance de los trabajos

Se consideran incluidos en los ítems de los presupuestos, la provisión e instalación de todo elemento fundamental o accesorio requerido para el funcionamiento normal, correcto y carente de peligro de cualquier instalación, incluyéndose las obras complementarias de que trata el artículo correspondiente.

Las capacidades y dimensiones que figuren en planos y especificaciones que la Repartición haga entrega, serán a título informativo y deberán ser ratificadas por el Contratista efectuando los estudios que fueran necesarios siendo éste el único responsable de toda deficiencia de las instalaciones. La realización de cualquier estudio o mejora se considerará incluida en el momento de la propuesta.

El Contratista se obliga a instruir gratuitamente al personal que las Inspecciones designen para el posterior manejo de las instalaciones; y prestar toda colaboración para obtener el máximo de eficiencia de aquellos. Para este fin mantendrá durante el tiempo necesario una vez habilitada la obra un experto que en carácter de jefe provisorio de la sala de máquinas, se hará cargo de sus ayudantes, del manejo de las instalaciones y de la enseñanza del personal, siendo el Contratista responsable de todo inconveniente que pudieran sufrir aquellas.

22.1.2. Muestras

El Contratista antes de iniciar los trabajos presentará muestras de todos los materiales y accesorios para su aprobación por la repartición.

Una vez adjudicada la obra, la D.G.I.E., se reserva el derecho de pedir toda clase de aclaraciones, inclusive muestras, esquemas y planos de cualquier elemento integrante de las instalaciones o partes de las mismas.

Los materiales y elementos que se propongan deberán ser de primera calidad. El Contratista podrá exponer mas de una muestra para cada elemento a utilizar. En ningún caso se aceptarán materiales o elementos de calidad inferior; o cuya representación ofrezca pocas garantías en cuanto al mantenimiento de los mismos, o a la seguridad de lograr repuestos con facilidad y a precios convenientes, a la seriedad del servicio de atención u otras causas análogas, rechazos cuyas razones podrá dar o reservarse la D.I.E.

Si los materiales propuestos no fueran aceptados por segunda vez al no encuadrar dentro de lo previsto, el Contratista deberá elegir entre las marcas, calidades y tipo que indique oportunamente la repartición.

Las muestras serán fijadas en tableros por duplicado, acompañadas de una nómina de las mismas. Si por su carácter o dimensiones no fuera posible realizar en la forma indicada dicha presentación, el adjudicatario solicitará instrucciones al respecto.

Una vez aprobadas serán remitidas a obras al solo efecto de su comparación con los similares que se instalen; Salvo autorización en contrario, las muestras no podrán ser utilizadas para completar los trabajos.

La aprobación de las muestras, será siempre provisoria, sujetas a comprobaciones durante las pruebas y posterior funcionamiento.

El Contratista presentará una Memoria Técnica Descriptiva que permita abrir juicio definitivo sobre los materiales a instalar (capacidades, rendimiento, potencias, espesor, pesos, etc.). Vendrá acompañada de folletos, catálogos, gráficos, etc., en idioma originario de fábrica y toda referencia de modelos y capacidades indicadas en propuestas deberá concordar con las ilustradas en catálogos, folletos, etc., no siendo válida ninguna enmienda o corrección manuscrita efectuada sobre los mismos.

22.1.3. Inspecciones

El Contratista deberá solicitar inspecciones en los momentos que mejor se puedan observar los trabajos, a saber:

- Cuando los materiales lleguen a la obra o estén listos para remitirlos a los talleres del Contratista.
- Cuando los mismos hayan sido instalados y las cañerías preparadas para pruebas de hermeticidad.
- Cuando las instalaciones estén terminadas y en condiciones de realizarse pruebas de funcionamiento.
- Periódicamente el Contratista solicitará inspecciones de rutina a fin de que la repartición pueda comprobar las condiciones del montaje.

Sobre el resultado de las inspecciones se dejarán las correspondientes constancias por escrito.

22.1.4. Protecciones mecánicas

Toda máquina con piezas en movimiento tales como poleas y correas, capaces de originar accidentes involuntarios al personal que las maneje, deberá llevar protecciones formadas por armazones de hierro perfilados y alambre tejido galvanizado, de fácil montaje y desmontaje.

Las inspecciones podrán exigir la colocación de toda protección que a su juicio se hubiere omitido, hasta obtener un funcionamiento carente de peligros.

22.1.5. Pruebas

Se realizarán:

- Pruebas parciales de acuerdo a los elementos de que se trate.
- Pruebas previas a la Recepción Provisoria.
- Pruebas previas a la Recepción Definitiva.

Se especificarán en el programa las pruebas en los ítems correspondientes a cada instalación.
El Subcontratista deberá proveer todos los elementos y aparatos necesarios para la realización de las pruebas de acuerdo a lo que se indique en los ítems correspondientes, además correrán por su cuenta los gastos que demanden la realización de las mismas, siempre que no se indique lo contrario.

22.1.6. Tramitaciones

Todas las tramitaciones ante autoridades municipales, Cuerpo de Bomberos, ente responsable o cooperativa de electricidad y de gas, etc., para la obtención de los permisos, conexiones y suministros de energía eléctrica y de gas para el edificio, correrán por cuenta del Contratista, como así también el pago de toda tasa y derechos que den lugar las gestiones citadas.

22.1.7. Obras complementarias y prestaciones

Todos los trabajos complementarios y prestaciones relacionadas con las: instalaciones termomecánicas, se deberán considerar incluidas en los capítulos de los respectivos gremios y en el monto de la propuesta.

Bajo la designación de obras complementarias deberán entenderse los siguientes trabajos: construcción de canaletas para alojar cañerías; pasarelas en sala de máquinas; nichos para radiadores; llaves, válvulas, reductores, etc.; base para calderas y máquinas; refuerzos y perforaciones de losas, zorros para calderas; chimeneas, paso de muros; tapas para cámaras, conductos, etc.; tapado de canaletas y agujeros, túneles; amurados de grapas, soportes y abrazaderas; pintura de radiadores; pozos para aguas servidas; excavaciones y movimientos de tierra para alojar cisternas; tanque de condensado, etc.

Como prestaciones, al Subcontratista de estas especialidades le serán realizados los suministros de energía eléctrica, agua, gas y todo elemento requerido para ensayos y pruebas, facilitándoles toda tarea al respecto.

22.1.8. Instalaciones de calefacción

La calefacción podrá ser:

- Por agua caliente a termosifón.
- Por agua caliente con circulación forzada.
- Por vapor a baja presión.
- Por losa radiante.
- Por aire caliente.

22.1.8.1. Calefacción por agua caliente a termosifón

Estará compuesta por:

- a) Caldera y conducto de humos.
- b) Quemadores.
- c) Tanque de combustible.
- d) Tanque de expansión.
- e) Radiadores.
- f) Tanques intermediarios.
- g) Cañerías y accesorios complementarios.

22.1.8.2. Sistema de calefacción de agua caliente a forzada

Comprende:

- a) Caldera y conducto de humo.
- b) Tanque de expansión.
- c) Quemadores.
- d) Tanque de combustible.
- e) Tanques intermediarios.
- f) Radiadores.
- g) Electrobombas.
- h) Cañerías y accesorios complementarios.

22.1.8.3. Sistema de calefacción por vapor a baja presión

Comprende:

- a) Caldera y conductores de humo.
- b) Quemadores.
- c) Depósito de combustible.
- d) Equipo de alimentación de caldera.
- e) Línea de vapor y retorno.
- f) Sifones y bolsillos de limpieza.
- g) Trampas de vapor.
- h) Radiadores.
- i) Caloventiladores.
- j) Tanques intermediarios.
- k) Accesorios complementarios.

22.1.8.4. Instalación de calefacción por losa radiante

Estarán constituidas por:

- a) Caldera y conducto de humo.
- b) Quemadores.
- c) Depósito de combustible.
- d) Colector de vapor.
- e) Equipo de alimentación de caldera.
- f) Tanque de expansión.
- g) Tanques intermediarios.
- h) Cañería de alimentación y retorno.
- i) Electrobombas.
- j) Serpentina de calefacción por agua caliente.
- k) Accesorios complementarios.

22.1.8.5. Calefacción por agua caliente

Se constituirá de los siguientes elementos:

- a) Planta calefactora compuesta por caldera y serpentina de calentamiento.
- b) Cámara de calentamiento.
- c) Batería de filtros.
- d) Humectador.
- e) Puertas térmicas.
- f) Ventilador.
- g) Conducto de distribución y rejillas de mando.
- h) Accesorios complementarios.

22.1.8.6. Elementos constitutivos para instalación de calefacción

22.1.8.6.1. Calderas

Se instalarán en el lugar que se indique en plano aprobado, montada sobre platea de hormigón de 10 cm de alto, sobrepasando en 10 cm las dimensiones en planta de aquellas.

Las calderas se clasifican en:

- Seccionales de hierro fundido.
- Tubulares de acero.

La superficie de calefacción será calculada de acuerdo al régimen que se especifique.

Los hogares de las calderas estarán especialmente diseñados para asegurar el correcto revestimiento con material refractario, la óptima distribución de las llamas y un máximo aprovechamiento del combustible.

Cada caldera será integrada por los siguientes accesorios: manómetro de 100 mm de diámetro con su cola de caucho y robinete de independización; un tubo de nivel con su par de robinetes de desagüe, válvula de seguridad a resortes o a contrapeso según se especifique; embudo colector; hidrómetro de 100 mm de diámetro con grifo de control graduado en metros de acuerdo a la altura; un termómetro recto o acodado, según convenga, no menor de 250 cm. de altura.

Cuando se instalen calderas a combustibles líquidos para funcionar automáticamente se suministrarán, un acuastato o presurestato; control de chimenea y sus accesorios.

22.1.8.6.2. Alimentación de calderas

La alimentación de agua estará asegurada a cada caldera, por una conexión directa manual provista de válvula esclusa de independización y además, por otra automática a flotante instalada sobre los orificios del nivel de agua. Cuando la caldera se prevé con quemadores automáticos, el alimentador llevará disyuntor eléctrico con accionamiento sobre motor controlado por la presión del vapor.

En todos los casos el retorno de condensado a la caldera tendrá lugar mediante la conexión especial de Hartford.

22.1.8.6.3. Colectores de vapor y agua

Serán construidos en chapa de hierro de 5 mm de espesor mínimo, cilíndricos con fondos convexos con juntas soldadas eléctricamente y de diámetro y largo según el número de calderas a colocar. Toda conexión sobre el colector se efectuará por bridas y contra bridas y estará provista de su válvula de maniobra tipo esclusa o globo según sea vapor o agua el fluido a controlar. Todo colector de vapor estará provisto de su trampa de doble control con fuelle termostático y flotante dispuesto con by-pass y un manómetro con escala amplia.

22.1.8.6.4. Pasarelas

Cuando las calderas sean instaladas en baterías con el colector en la parte superior, para facilitar las maniobras de los accesorios respectivos, se dispondrá una pasarela suspendida del techo y vigas vecinas de 600 mm de ancho con acceso por uno de sus extremos por escalera tipo marinera.

La misma estará construida con un marco de hierro ángulo 51x 51x5 mm con emparrillado transversal de hierro redondo de 16 mm de diámetro; riendas de hierro planchuelas de 38x5 mm y escalones de hierro de 16 mm distanciados 300 mm. Sobre la escalera y pasarela se dispondrá una baranda perimetral de caño de acero dulce

de 32 mm de diámetro interior y el conjunto llevará una protección anticorrosiva y un acabado de pintura para alta temperatura en color que armonice en el local.

22.1.8.6.5. Material refractario

Ladrillos refractarios y piezas para hogares a petróleo deberán ajustarse a las siguientes especificaciones:

- Tolerancia de tamaño y encorvamiento: Los ladrillos de 229 mm por 114 mm por 63 mm no deben presentar en sus dimensiones una variación que exceda el 2 %. Otras piezas refractarias no deberán mostrar variaciones que excedan del 2 % en dimensiones lineales de 102 mm o más, ni del 3 % en dimensiones más pequeñas. En lo que respecta al encorvamiento, el 95 % de las unidades no deberán mostrar un encorvamiento mayor de 1 % de la diagonal usada para tomar las medidas.
- Resistencia al calor: Poseerán una resistencia al calor estimada por una de las siguientes cualidades: Equivalencia pirométrica no inferior al cono 31-32 (1600°C-1700°C) o bien Presentar una deformación mayor del 1.5 % en el ensayo bajo cargas.
- Módulo de tolerancia: No deben ser inferiores a 35 kg/cm².

22.1.8.6.6. Cementos refractarios

Serán de composición química igual a la del ladrillo refractario empleado en cada caso y su resistencia al calor será medida por el cono de ladrillo empleado.

Poseerán un alto coeficiente de adherencia.

22.1.8.6.7. Tierra refractaria

Se usará únicamente en conductos de humos y chimeneas cuando se indique expresamente.

22.1.8.6.8. Radiadores a velas

Serán de hierro fundido y salvo indicaciones en contrario, se suministrarán sin patas con dos soportes hasta doce velas y tres soportes para mayor cantidad de secciones.

Se emplazarán en los sitios indicados en los planos aprobados, guardando una distancia de 140 mm entre el piso y la parte inferior del radiador. Irán conectados a las respectivas cañerías mediante uniones dobles cónicas de fácil desmontaje.

Todos los radiadores serán tomados como entradas y salidas del mismo lado hasta una superficie de 3 m² y para mayor superficie se tomarán en forma cruzada.

La pintura final de los radiadores deberá armonizar con la de los ambientes y debe ser apropiada para resistir la temperatura de los mismos.

Una roseta metálica cromada de bronce o hierro se aplicará firmemente sobre los dos ramales de alimentación y retorno contra la pared cuando los radiadores se instalen a la vista.

En condiciones normales se estimará en 450 calorías por metro cuadrado la emisión de los radiadores en termo sifón; 500 calorías por m² con circulación forzada y 700 calorías por m² si la instalación es a vapor.

Las superficies distribuidas en los planos oficiales podrán instalarse con un margen del 5 % en más o menos sobre cada radiador, para facilitar la selección de secciones, pero la superficie total considerada para cada local deberá respetarse en el conjunto.

22.1.8.6.9. Convectores

Estarán formados por caños de cobre y aletado del mismo metal, plano perfectamente ajustado y distribuido en el mismo.

Se instalarán en cajas metálicas especiales que se embutirán en nichos construidos en los muros y que estarán provistos de una capa frontal con rejilla inferior y superior y esta última con registro regulable a mano y ambas desmontables. Las rejillas serán de chapas estampadas. Estas cajas metálicas serán pintadas interior y exteriormente armonizando con el local.

Las trampas termostáticas a fuelle serán instaladas fácilmente accesibles a una distancia no menor de 80 mm con respecto al borde inferior del radiador.

Para estos radiadores son válidas todas las disposiciones del artículo precedentes que le sean aplicables.

22.1.8.6.10. Caloventiladores

Se emplearán en los lugares señalados en los planos y estarán constituidos por:

a) Calefactores: Formados por caños de cobre montados en cabezales colectores, con aletado aerofix sólidamente tomado.

Se instalarán con su válvula de aire, esclusa de independización y conexiones por uniones dobles de asiento cónico.

Se agregará trampa termostática si se conecta a cañería de vapor.

b) Ventilador helicoidal: Con su motor directamente acoplado del tipo capsulado y su funcionamiento extra silencioso. La velocidad será de un máximo de 1400 RPM hasta 35 m³/minuto de aire; de 900 RPM hasta 80 m³/minuto y 700 RPM para caudales hasta 150 m³/minuto.

c) Envolvente exterior: Será metálico y cubrirá el conjunto calefactor, construido en chapa planchada esmaltada con colores martillados que armonicen con los ambientes.

En el plano frontal llevará una rejilla direccional de la vena de aire, con aletas que permitan su orientación vertical u horizontal.

d) Conducto de chapa, registro y rejilla: Destinado a la circulación o toma de aire exterior o ambas operaciones simultáneas.

Serán de chapa de hierro galvanizada de sección rectangular del nº 24 hasta 700 mm de lado mayor y del nº 22 hasta 1200 mm plegadas en el sentido de sus diagonales para aumentar su rigidez. Los empalmes verticales se efectuarán por bridas abulonadas de hierro ángulo 25x25x3 mm que utilizarán también para uniones entre los ventiladores con los muros exteriores, debiéndose asegurar juntas de lona igualmente provistas de bridas para evitar trepidaciones.

Sobre los conductos se dispondrán un registro para regular la proporción de aire de mezcla exterior y recirculado y una rejilla de alambre tejido protector galvanizado de malla fina.

22.1.8.6.11. Tanques intermediarios de calentamiento indirecto por vapor o agua

Serán en chapa de acero con doble costura interior y exterior, galvanizado en block, después de soldado, por inmersión o bien metalizados a presión con cinc. Podrá usarse chapa de acero galvanizado pero después de soldado deberá reponerse el apósito de cinc.

Se suministrará instalado con su conexión superior provista de válvula esclusa de maniobra ídem inferior de alimentación de agua fría con su válvula.

Además llevará serpentín de cobre montado en forma que permita su extracción del tanque, solidario a una pieza o placa tubular, cuya superficie será determinada en base a una transmisión horaria de 20000 cal/m² para vapor de baja presión y de 9000 cal/m² para agua caliente; soporte de amurar de hierro perfilado pintado con dos manos de esmalte; sobre el cabezal de fundición se conectará la alimentación del fluido calefactor y el retorno respectivo con sus válvulas de maniobras.

Cuando se trate de vapor el intermediario podrá llevar también válvula termostática con su by-pass y trampas a vapor tipo fuelle o dinámica de acuerdo al tipo de conexión que se especifique.

Salvo indicación en contrario, todo intermediario llevará termómetro a cuadrante de fácil lectura de bronce cromado.

22.1.8.6.12. Cañerías negras con costuras

Serán de acero dulce de espesor estándar, no menores a 2.7 mm de espesor de pared hasta 13 mm de diámetro y 3 mm para mayores diámetros.

Los empalmes se efectuarán por piezas roscadas; roscas derechas, izquierdas, cuplas normales, uniones cónicas o bridas; estas últimas serán colocadas en cantidades suficientes en previsión de desmontajes futuros.

Todos los accesorios normales, serán de acero o de fundición maleable de la mejor calidad, tendrán bordes reforzados sin excepción, de marca reconocida grabada sobre los mismos.

Cuando sea posible, podrán curvarse los caños en frío o en caliente según los diámetros, pero las secciones en curvaturas serán tan uniformes como los tramos rectos, no admitiéndose secciones ovalizadas o con arrugas.

Antes de colocar definitivamente los caños y accesorios, la rosca se empastará con minio, aceite de linaza y una pequeña cantidad de cáñamo peinado, firmemente adherido a los filetes.

La soldadura autógena podrá utilizarse previa autorización en reemplazo de las uniones roscadas, efectuándose una soldadura gruesa y compacta que luego no se limará ni se rebajará.

Las cañerías serán tendidas permitiendo libre dilatación empleando grapas especiales para muros o de techos con rodillos y carreteles de fundición de hierro con los tramos horizontales. La libre dilatación será facilitada por medio de juntas de dilatación de bronce tipo enchufe, o lisas con unión roscada hasta 101 mm de diámetro y por unión de bridas para diámetros mayores.

Todas las columnas tendrán su bolsillo de limpieza formado por trozo de caño de diámetro adecuado de 300 mm de largo mínimo, con tapón hembra de bronce roscado en el extremo libre.

22.1.8.6.13. Cañería negra sin costura

Serán de acero dulce de espesor estándar no menor de 2.7 mm de espesor de pared hasta 13 mm de diámetro y 3 mm para mayores rigiendo las mismas disposiciones del artículo anterior.

22.1.8.6.14. Vasos de expansión

En el lugar indicado en planos se instalará un vaso de expansión construido en chapa de hierro galvanizado nº 16 con tapa a bisagra, válvula automática a flotante de cobre, conexión de entrada y de desborde. La capacidad será indicada en cada uso.

22.1.8.6.15. Bombas para agua caliente

Destinadas a mantener en circulación forzada el agua contenida en el sistema.

Serán de tipo centrífugo especiales para calefacción, de funcionamiento silencioso, sin trepidaciones, accionadas directamente por motor eléctrico de no mayor a 1500 RPM.

El rendimiento del grupo bomba motor no será menor del 70 %.

Toda bomba o grupo dual de bombas según los casos llevará una conexión en by-pass con sus válvulas esclusas de maniobra; cañería de acero dulce con o sin costura y accesorios normales de igual diámetro de la cañería sobre la cual está instalado el grupo bombeador.

22.1.8.6.16. Válvula de maniobra

Salvo indicación contraria toda válvula de maniobra para cañería hasta 101 mm de diámetro será del tipo esclusa de bronce, volante de fundición, compuesta de doble asiento y prensa estopa estanco del tipo para roscar.

Para mayores diámetros se emplearán del tipo a brida con cuerpo de fundición y órgano móviles (compuerta, vástago y prensa estopa) de bronce.

22.1.8.6.17. Válvula de doble reglaje para radiadores

Serán de bronce fundido a presión de la mejor calidad, tipo escuadra o recta, cromada exteriormente, cuando queden a la vista llevarán discos de 60 mm de diámetro mínimo con leyendas en castellano frío-caliente fijados al volante de maniobra fabricados en material aislante.

Hasta la Recepción Definitiva deberá reponerse, sin cargo alguno, todo volante que se rompa.

22.1.8.6.18. Trampas de condensado de simple control

Cada radiador llevará una trampa de vapor de acción termostática del tipo a fuelle de bronce cromado cuando quede a la vista.

22.1.8.6.19. Trampas de condensado de doble control

Destinada a la eliminación de grandes cantidades de condensados; se instalarán en los ramales horizontales de distribución de vapor al pie de las cañerías montantes; en el colector principal, intermediarios, intercambiadores, etc.

22.1.8.6.20. Accesorios especiales

Deberán instalarse a cómoda acción manual, fácil inspección o lectura, protegidos contra golpes o averías debiendo durante el transcurso de la obra estar envueltos o cubiertos.

22.1.8.6.21. Aislaciones térmicas

a) Calderas: Serán aisladas con capas sucesivas de magnesia plástica al 85% aplicadas sobre alambres tejido galvanizado malla chica hexagonal o metal desplegado hasta alcanzar 50 mm de espesor, protegida posteriormente con un revoque de amianto- cemento y termina con pintura adecuada con color a elección.

b) Intermediarios: Serán aislado con capas sucesivas magnesia plástica al 85% aplicada sobre alambre tejido galvanizado malla hexagonal o metal desplegado hasta alcanzar 38 mm de espesor protegida posteriormente con un revoque de amianto-cemento.

c) Colectores: Igual que en el inciso (b) pero en 32 mm de espesor.

d) Cañerías:

1) Las cañerías en el local de calderas y subsuelos se aislarán como indica el inciso (a), pero en 25 mm de espesor mínimo o bien con tubos media caña de amianto endurecido provisto de abrazaderas de bronce una en cada extremo, terminándolas en vendajes de lienzo con apresto.

2) Las columnas de distribución y las de retorno embutidas en los muros, llevando dos vueltas de cartón amianto con ataduras de alambre galvanizado.

En reemplazo de las aislaciones especificadas se podrán utilizar cubiertas de vidrio hilado armado sobre fieltros asfálticos o sobre cartón a la vista. El espesor de la cubierta será suficiente para mantener la correspondiente equivalencia térmica con los espesores establecidos para la magnesia al 85%, debiendo indicarse la densidad de la cubierta ofrecida y garantizarse la uniformidad de este valor durante el plazo de garantía.

22.2. Instalaciones de aire acondicionado

1) Instalaciones eléctricas: No habiendo indicación especial, la parte eléctrica que complementa las mecánicas, motivo de este capítulo, deberá ajustarse en todos los casos a los artículos sobre instalaciones eléctricas que le sean aplicables.

2) Idoneidad del Contratista a cargo de la instalación: Deberá probar su idoneidad, acompañando lista de instalaciones efectuadas en la ciudad de Córdoba dentro de los años anteriores a la fecha de la presente instalación. Las instalaciones que mencione en dicha lista deben ser similares a la que se solicite efectuar, y aquellas deberán estar completas y funcionando.

3) Objeto: Las instalaciones y máquinas cuyas características se especifiquen en artículos siguientes, tendrán como fin el acondicionamiento del aire en los locales que se especifiquen, durante los doce meses del año.

El aire acondicionado deberá mantener las condiciones medias básicas de funcionamiento que se especifiquen, elevando o bajando la temperatura del bulbo seco de los ambiente aumentando o bajando la humedad según se requiera, suministrándolo libre de impurezas, humos y olores, a través de rejillas aerodinámicas de distribución.

4) Características técnicas de construcción: El estudio térmico del edificio se realizará utilizando los planos de arquitectura completados con los datos suministrados por la planilla de características particulares de los locales.

5) Condiciones básicas de funcionamiento en verano: Se mantendrá en circulación el volumen de aire requerido para obtener en las rejillas de inyección, una temperatura que podrá ser igual a la del punto de rocío de los aparatos, siempre que la ubicación de estas rejillas se elija de manera que no originen molestias de ninguna índole.

6) Condiciones básicas para funcionamiento en invierno: Los locales se supondrán para el cálculo de las condiciones medias de funcionamiento establecido en las especificaciones complementarias durante invierno. Se podrá tener en circulación, el volumen de aire igual al caudal movido en verano siempre que la ubicación de las rejillas así lo permita.

7) Equipo de acondicionamiento: Constará de:

- Toma de aire fresco.
- Filtros de aire.
- Conductos de aire acondicionado.
- Piezas especiales.
- Rejillas.
- Equipo acondicionador.
- Controles eléctricos.
- Filtros acústicos.
- Extractores helicoidales.

8) Toma de aire fresco: Tendrá una sección tal que permita el pasaje máximo con velocidad no mayor de 300 m/minuto.

9) Filtro de aire: Todo aire que penetre en los ambientes será filtrado utilizando filtros de lana de vidrio impregnada, o de viruta de acero de igual eficiencia. Se instalarán en tandem de a pares de almohadillas. Tendrán medidas de 510x510x51 mm aproximadamente y admitirán el caudal a una velocidad no mayor de 92 m./minuto.

Cada almohadilla deberá tener una absorción que permita filtrar el polvo del aire en un peso igual al de las mismas.

10) Conductos de aire acondicionado: La sección de los conductos debe calcularse, salvo indicaciones contrarias en base a una velocidad máxima de 400 m./minuto.

Sólo se admitirán secciones rectangulares y cuadradas utilizando chapas de hierro galvanizado N° 20, 22 y 24 según longitud del lado mayor del conducto.

11) Aislaciones: Los conductos de inyección se instalarán enteramente aislados en su superficie, utilizando placas de corcho de 25 mm de espesor, los de retorno no serán aislados.

La velocidad máxima del aire a través de su sección, no excederá de 120 m./minuto. Toda rejilla llevará acabado exterior que armonice con los ambientes.

La cantidad a colocar deberá ser suficiente y la repartición deberá exigir la colocación de aquellas que a su juicio se hubiere omitido.

12) Unidad de condensación: Estará formada por compresor frigorífico cuya capacidad será medida a 4°C en la aspiración y 30°C en la descarga; podrá ser tipo vertical en V de dos o más cilindros para freón.

La lubricación será automática con velocidad media menor al 20% por lo menos, a la velocidad máxima que figure en catálogos.

El condensador será del tipo acuatubular y de superficie adecuada para no originar una elevación de temperatura mayor a 10°C del agua. Todas las conexiones serán en caño de cobre estañado interior y exteriormente.

El equipo deberá proveerse completo incluida su base, se accionará por motor eléctrico con correas trapezoidales en V sobre poleas acanaladas con gusanillos.

13) Unidades de acondicionamiento: La unidad enfriadora tendrá capacidad suficiente para cada circuito para el caso que se instalen más de una. Estará construida en caño sin costura con aletas del mismo metal. Se proveerán con sus válvulas de expansión de apertura y cierre rápido automático por acción termostática según sea la temperatura de salida del evaporador.

Las unidades calefactoras serán de caño de cobre sin costura, aletados con igual metal. Se proveerán completas con trampas, aireadores, controles esclusas, etc., para el caso de que use vapor de alta presión deberá proveerse también el equipo reductor.

14) Humectadores: Serán del tipo de pulverización por presión por toberas que deberán proveerse de todos sus accesorios. Cualquier otro sistema que el contratista emplee, deberá ponerlo para su aprobación.

15) Ventiladores centrífugos: Serán de paletas múltiples sin variación de presión, caudal y potencia con las que se originan en los circuitos. Serán del tipo de una sola boca de aspiración con boca de descarga de sección suficiente para mover el caudal de aire a velocidad máxima de 400 m./minuto.

La presión a vencer dependerá de los resultados del cálculo por el caudal de aire no será menor al que establezca.

Se proveerán completos con motor eléctrico, correas en V, poleas y protecciones.

16) Controles automáticos: El equipo llevará sus controles individuales de manera que el compresor trabaje automáticamente. Los constituirán:

- Controles de temperatura.
- Controles de humedad.
- Termostatos.
- Hidrostatos.
- Llaves automáticas de motores eléctricos.
- Protectores de sobre carga y falta de fase.
- Transformadores.
- Válvulas motorizadas.

La instalación será complementada de acuerdo a los artículos respectivos especificados para instalaciones eléctricas en cuanto a materiales y tendido de conductores.

Si el accionamiento de los controles fuera neumático se deberá proveer el correspondiente compresor de aire, motor eléctrico, etc.

23) OBRAS EXTERIORES

23.1. Parquización

23.1.1. Especies (ud)

Se verificará en cada municipio la existencia de ordenanza específica sobre las especies arbóreas a incorporar en veredas (Especie, retiro necesario de las líneas de ochava, tamaño de casuela, etc). De no existir lo anterior, se atenderá a lo especificado en Pliego Particular y a los planos de proyecto.

Las especies a colocar, de volumen mínimo de pan de tierra 20 (veinte) litros para los árboles (los que deberán contar con un despeje mínimo de fuste a la primera ramificación de 1.50 m desde el nivel final del suelo y un D.A.P. (Diámetro a la Altura del Pecho) mínimo de 2.00 cm), y de volumen mínimo de pan de tierra 10 (diez) litros para los arbustos y plantas remontantes, serán las especificadas en planos, incluyéndolas en el plano de Obras Exteriores y Parquización a ser presentado por la Contratista para su aprobación, antes del inicio de las tareas.

Para los árboles se realizarán pozos de 0.80 m x 0.80 m x 0.80 m como mínimo, rellenos con tierra negra y mantillo proporción 2:1, y se colocarán tutores de tirante de madera de 2"x2" x 2 m y 3 ataduras en forma de 8. Para los arbustos y plantas remontantes, se realizarán pozos de un volumen mínimo de 40 l, rellenos con tierra negra y mantillo proporción 2:1. En el caso de las remontantes, éstas se atarán a los postes de las pérgolas.

23.1.2. Césped

Cuando se indique en planos colocar césped en las superficies libres en el interior del predio, serán alfombras de césped constituido por Gramma bahiana, y/ o gramíneas perennes, con una cobertura del 100 % de la superficie, adecuando la superficie con arena, mantillo, esparciendo una capa de tierra tamizada, con riego adecuado.

Enchampado (m²)

Se colocarán panes de champas de 20 x 20 x 5 cm aproximadamente sobre una base de tierra negra vegetal apisonada con pisón de madera y siguiendo los niveles fijados en el proyecto. No deberán contener tréboles ni malezas extrañas siendo obligatorio presentar muestra a la Inspección. El espesor de la base de tierra negra vegetal no será inferior a 10 cm.

23.1.3. Relleno de tierra negra (m³)

Se utilizará tierra negra para las áreas de parquización, consistiendo en una capa de 5 cm como mínimo, asentada sobre terreno o relleno que llegue a los niveles especificados en planos.

La tierra vegetal o negra apta proveniente del desmonte, podrá utilizarse para la capa superior del relleno en las áreas parquizables.

23.2. Mástil (gl)

Responderá estrictamente a las prescripciones sobre ubicación, dimensión, material, terminación y forma de ejecución que para cada caso se indique en Pliego Particular y en los planos correspondientes, atendiendo también a resultados de estudios y cálculos en el lugar.

23.3. Cercos; generalidades

Las medianeras recibirán el tratamiento estipulado en planos y en las especificaciones de Pliego Particular. Si hubiere, se cumplirá con ordenanzas al respecto exixstentes en cada municipio.

Se deberá garantizar la estabilidad de las medianeras, realizando los refuerzos necesarios. Deberán estar perfectamente terminadas.

23.3.1. Cerco para frentes (ml)

Constará de una verja de 0.70 m de altura, pilares cada 3 metros y tejido artístico entre ellos.

La verja será de mampostería de 0.30 m de espesor de ladrillo visto con junta al ras con capa aisladora sobre viga de encadenado de 0.30 m de ancho por 0.20 m de altura y fundación de cimiento corrido de hormigón ciclópeo de 0.70 m de profundidad.

Los pilares serán de 0.45 x 0.45 m y 2.00 m de altura, de mampostería de ladrillo visto con junta al ras.

El tejido será artístico de 50x50 mm, estará enmarcado en un bastidor de caño estructural cuadrado de 40x40x2.5 mm y dividido en 2 paños iguales por un caño de iguales características. Para la fijación del bastidor al pilar, se soldará a un perfil "L" que estará tomado con mortero cementicio al pilar en por lo menos 3 puntos con planchuela de hierro empotrada.

Se cuidará que el bastidor quede separado de la verja 3 cm aproximadamente.

23.3.2. Cerco olímpico (ml)

Tendrá postes premoldeados de cemento de 2.20 m de altura cada 3 m con bases de hormigón de 0.30 x 0.30 x 0.50 m, con dos esquineros premoldeados de cemento en un poste cada cuatro.

Entre los postes se ejecutará un cordón de hormigón de 0.15 x 0.25 m y se colocará tejido romboidal de 2" de alambre n° 14 de 1.80 m de altura, con tres hilos de alambre de púa superior, incluyendo torniquetes, ganchos y planchuelas galvanizadas.

24) VARIOS

24.1. Equipamiento

Las indicaciones del programa en el que se incluye la obra determinarán como parte de ella la provisión, ejecución y/o colocación de equipamiento móvil y/o fijo indicado en la documentación.

Cada unidad de equipamiento responderá estrictamente a las prescripciones sobre ubicación, dimensiones, materiales, terminaciones y formas de colocación que para cada caso se indique en Pliego Particular y planos generales y planos de detalles correspondientes.

24.1.1. Pizarrón para escritura con tiza (ud)

Panel de Escritura: construido en tablero de madera aglomerada marca Tersiplak "F" o calidad similar de 18 a 21 mm de espesor, revestido en su cara útil con laminado plástico termoestable decorativo de 0.8 mm de espesor como mínimo con textura especial para escritura con tiza, contracara con contrachapa plástica no menor a 0.6 mm a efectos de evitar deformaciones y absorción de humedad.

Marco perimetral: en chapa de hierro plegada en "U" con espesor no menor a 1.6 mm y 25 mm de ancho mínimo de ala, fijado cada 60 cm como máximo por medio de tornillos atarrajadores desde el ala posterior del pizarrón y pasantes a ella.

En la cara posterior del tramo horizontal superior se soldarán mediante costura perimetral dos (2) planchuelas de hierro de 1x1/8" y 60 mm de longitud, cuyos ejes longitudinales se encontrarán perpendiculares al marco y a 30 cm de sus vértices externos, coincidiendo el borde inferior de las planchuelas con el borde inferior posterior del marco. Cada planchuela poseerá en el centro de la porción no soldada un agujero de 6 mm para el paso de sendos tornillos de cabeza hexagonal.

Terminación: Con pintura en polvo termocontraíble por deposición electrostática tipo epoxi.

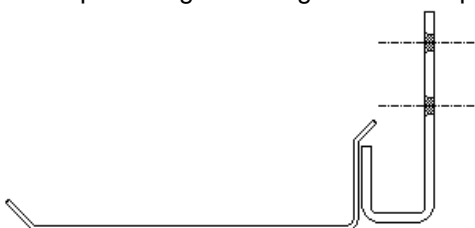
Sistema de fijación: Se deberá proveer el sistema de fijación a la pared para cada pizarrón, el cual estará integrado por las dos planchuelas soldadas a la porción superior del marco antes descriptas y un portaborrador soldado a dos planchuelas de hierro conformando un elemento único destinado a la sujeción de la parte inferior del pizarrón a la pared.

Las planchuelas serán de 1½x1/8" en forma de "J" con ángulos a 90°, siendo la medida de su ala mayor 120 mm, la menor de igual medida que el ala visible del marco perimetral, y la porción entre las alas tal que pueda alojarse el pizarrón con su marco en la concavidad resultante de la manera más ajustada posible, pero sin alterar la pintura de ninguna de las superficies en contacto cuando el pizarrón sea colocado.

El ala mayor de la pieza poseerá dos (2) agujeros de 6 mm con bordes ligeramente fresados en la cara interior de la "J" para que las cabezas de los tornillos no sobresalgan notoriamente al fijarla a la pared y dificulten el alojamiento del pizarrón, estando el centro de cada uno de estos agujeros desplazado hacia laterales opuestos 5 mm respecto al eje longitudinal de la planchuela. El centro del primer agujero se encontrará a 20 mm del extremo del ala y el segundo a 40 mm del anterior.

Portaborrador: cada pizarrón estará provisto con un portaborrador en chapa de hierro de espesor mínimo 0.9 mm, formato general en "L" acostada con dimensiones útiles de 2000 mm de longitud (+/- 5 %) por 37 mm de altura (ala menor de la "L") y 87 mm de profundidad (ala mayor de la "L"). Los 7 mm del extremo del ala menor de la planchuela estarán plegados hacia el exterior de la "L" a 135°, mientras que los 7 mm del extremo del ala mayor de la planchuela estarán plegados con un ángulo entre 90° y 135° hacia el interior de la "L".

A 10 cm de cada extremo del portaborrador y sobre la cara externa del ala menor deberá soldarse perimetralmente la porción del ala menor de la planchuela de hierro en forma de "J", de manera que el extremo soldado de la "J" se aleje unos 2 mm del pliegue a 45° de la cara del portaborrador, sin que el cordón de soldadura alcance a esta ala plegada, de manera que presente una relativa posibilidad de flexionar. Las concavidades de la y del portaborrador deberán estar orientadas hacia el mismo lado. La pieza resultante deberá poseer todos sus bordes redondeados, los ángulos vivos eliminados de manera que quede un sector circular de al menos 2 cm de radio y sin aristas o vértices que configuren riesgo cortante o punzante. La terminación será en pintura similar a la del marco perimetral.



Borrador: conformado por una pieza de madera resistente y liviana (ejemplos: Guatambú, Pino), de 150 mm de largo, 67 mm de ancho y 35 mm de alto (dimensiones +/-5 mm), con una capa de fieltro adherido en toda la superficie de una de las caras mayores. La pieza de madera estará perfectamente lijada y pulida y tendrá

todos sus ángulos y aristas redondeadas, con un radio mínimo en la cara del fieltro para no disminuir la superficie de adherencia del mismo. Las caras laterales presentarán una acanaladura en toda su longitud destinada a mejorar la sujeción del borrador al ser usado. El fieltro ya adherido presentará al ser sometido a una compresión perpendicular al plano de adherencia un espesor mínimo de 7 mm, y al descomprimir un mínimo de 12 mm.

Soldaduras: Las soldaduras eléctricas serán con aporte de material en atmósfera inerte (Mag-Mig), reforzadas perimetralmente en los puntos de contacto, sin poros, escorias, sopladuras, fisuras ni rebabas, con prolija terminación. Se permitirá hasta el 1 % de defecto del total de la superficie soldada.

Los elementos de sujeción se suministrarán en una bolsa o caja incluida internamente en el embalaje del tablero del pizarrón, cuidando que durante el transporte no pueda producirse daño alguno a cualquiera de los elementos que componen el ítem. Los componentes mínimos a suministrar con cada pizarrón serán: 1 (un) portaborrador con planchuela soldada; 3 (tres) tirafondos de cabeza hexagonal de 6 mm de diámetro y 65 a 80 mm de longitud con sus correspondientes tarugos plásticos para una correcta fijación a la pared (1 de repuesto); 5 (cinco) tirafondos de cabeza fresada de 6 mm de diámetro y de 65 a 80 mm de longitud con sus correspondientes tarugos plásticos para una correcta fijación a la pared (1 de repuesto).

Medidas: Total exterior: 3000 x 1200 mm (+/- 5 mm).

Panel de escritura: 2950 x 1150 mm (+/- 5 mm).

Porta borrador: 200 cm de longitud x 35 mm de altura x 85 mm de profundidad (+/- 5 mm).

Espacio libre porta borrador: 80 mm como mínimo.

Color del laminado: verde.

Color de la pintura: blanco o beige claro semi mate.

Muestras: En caso de ser requerida, se aceptará como muestra una pieza con tablero no menor a 800 x 400 mm.

- El proveedor deberá entregar los pizarrones en cada escuela, adjuntando siempre las instrucciones para su colocación.

Los pizarrones se instalarán en los establecimientos en función de lo que se indica a continuación, debiéndose siempre confirmar previamente estas indicaciones con su encargado.

- Sobre la pared del lado de la derecha respecto al ingreso al aula determinar la línea media del recinto, considerando para esto el espacio libre entre la carpintería y pared o mesada si la hubiese.
- A partir de este eje medio del recinto, medir hacia cada lado 90 cm y marcar la posición de los agujeros de sujeción de cada una de las dos planchuelas en forma de "J" soldadas a los portaborradores.
 - En escuelas de nivel primario, medio y escuelas especiales, la parte inferior de las planchuelas deberá quedar a +100 cm del piso, para que el borde superior del pizarrón quede a + 2.20 m del nivel de piso.
 - En salas de nivel inicial, deberá quedar a +60 cm del piso, para que el borde superior del pizarrón quede a +1.80 m del nivel de piso, en los otros espacios consultar con la Dirección del establecimiento.
- Deberá controlarse que las partes inferiores de las planchuelas queden a la misma altura, para que el pizarrón una vez colocado quede perfectamente horizontal. También deberá quedar perfectamente horizontal la superficie del portaborrador.
- Taladrar los agujeros, controlar la limpieza de los orificios, insertar los tarugos plásticos y fijar a la pared las planchuelas mediante los tirafondos de cabeza fresada (se provee un tornillo de más como repuesto).
- Marcar la posición de los agujeros de las planchuelas ("orejas") que aseguran el pizarrón por la parte superior, teniendo en cuenta que los extremos del portaborrador deben quedar a igual distancia de los extremos del pizarrón.
- Taladrar los agujeros, controlar la limpieza de los orificios, insertar los tarugos plásticos y fijar el pizarrón a la pared por medio de los tirafondos de cabeza hexagonal (se provee un tornillo de más como repuesto).

24.2. Señalética

24.3. Parasoles premoldeados de hormigón (ud)

Responderán estrictamente a las prescripciones sobre ubicación, dimensión, material, terminación y forma de ejecución que para cada caso se indique en los planos generales y de detalles correspondientes.

Cuando no se indique específicamente lo contrario, los parasoles serán de hormigón armado vibrado. Serán ejecutados en taller en moldes metálicos a fin de lograr en sus caras una superficie perfectamente lisa y uniforme. Las aristas serán levemente redondeadas. Previo al relleno de los moldes, se colocarán todas las grapas, caños u otros elementos de amarre.

Serán rechazadas todas aquellas piezas que presenten fisuras o deterioros en sus aristas, por lo que se deberán tomar todas las precauciones necesarias en su traslado, apilado y colocación.

24.4. Escalera marinera (ml)

Donde el proyecto de la obra lo establezca se colocará una escalera marinera realizada en hierro Ø 18 empotrada en el muro. Tendrá 0,40 m. de ancho, 0,20 m. de huella y los escalones irán espaciados cada 0.35 m. para acceso a tanque , terrazas o techos.

24.5. Limpieza de obra (gl)

La obra será entregada completamente limpia y libre de materiales, excedentes y residuos.

La limpieza se hará permanentemente en forma de mantener la obra limpia y transitable.

Durante la construcción estará vedado tirar escombros y residuos desde lo alto de los andamios y/o pisos del edificio. Una vez terminada la obra de acuerdo con el Contrato y antes de la Recepción Provisoria de la misma, el Contratista estará obligado a ejecutar además de la limpieza periódica, otra de carácter general que incluye los trabajos que se detallan en las especificaciones técnicas.

Se incluyen en este ítem todos los útiles y materiales de limpieza, abrasivos, ácidos, etc. a efectos de dejar perfectamente limpios los pisos, revestimientos, revoques, carpinterías, vidrios, etc.

24.6. Documentación conforme a obra (gl)

24.6.1. Construcciones nuevas

El Contratista presentará a esta Dirección de Infraestructura Escolar y antes de la Recepción Provisoria de la obra la documentación correspondiente a obra nueva que a continuación se detalla:

a) Planos generales: Se dibujará y ploteará a escala 1:100 la o las plantas del edificio con las dimensiones de ambientes, espesor de muros y niveles de los distintos locales. Además se dibujarán proyecciones de aleros, escaleras, escalinatas, veredas, aberturas y puertas, y todos aquellos datos que ilustren en forma completa sobre características del edificio.

Se harán por lo menos 2 cortes, uno longitudinal y otro transversal, mostrando altura de locales, antepechos, dinteles y parapetos (cargas de techos marcándose en los mismos los niveles con respecto a un plano de comparación y en coincidencia con los determinados en planta. Los cortes deberán realizarse comprendiendo las partes existentes y las nuevas, cuando se trate de ampliaciones.

Se dibujarán y plotearán a escala 1:100 la o las fachadas que hubiere, con la indicación de los materiales y color de terminación.

Se realizará y ploteará el plano de ubicación del edificio con respecto al solar que ocupa y de éste con respecto a las calles, caminos, etc. que lo circundan, a escala de 1:500 o 1:1000 y marcándose la ubicación correspondiente.

Se hará también un esquema de la planta de techos, marcándose la ubicación de tirantería, tanque de agua, etc.

b) Plano de fundación y estructura resistente: Se presentará plano completo, ubicación, dimensiones y cotas de fundación de zapatas, platea de hormigón armado, pilotes y todo otro elemento de cimentación. Igualmente se harán cortes y detalles de las mismas.

Se dibujará y ploteará en escala 1:100 un plano de estructuras (1 planta por piso), ya sea de hormigón armado, metálica o de madera, marcando todos los elementos estructurales ejecutados, vigas, columnas, losas, sostén de cubiertas, aleros, pórticos, etc., con indicación de dimensiones, espesores, armados y detalles solicitados.

Todo plano deberá reflejar lo ejecutado en obra, incluyendo modificaciones y agregados.

Se presentarán asimismo las planillas de cálculo correspondientes.

c) Plano de electricidad: Se presentará teniendo en cuenta las dimensiones fijadas por la sección Normas y se hará constar en el mismo la ubicación de tableros, bocas de luz, tomacorrientes, llaves, timbres, recorrido de circuitos, sección de cañerías y conductores y tipo de artefactos; si hubiera, ubicación y características de motores, pararrayos y todos aquellos elementos que se han enunciado y son necesarios para conocer el total de la información. El plano se ajustará a lo ejecutado en obra.

d) Plano de obras sanitarias: Se dibujará la planta del edificio en la cual se marcarán la ubicación de artefactos, cañerías, cámaras, pozos, previsión de agua, desagües pluviales, pendientes, medidas, etc., todo con los colores correspondientes. Este plano se ploteará a escala 1:100, pudiendo exigir escala 1:50 cuando sea necesario mayor claridad en el trabajo de las distintas partes del conjunto. El plano estará de acuerdo a la obra con todas las modificaciones introducidas a la misma con respecto al proyecto.

e) Plano de carpinterías: Las planillas de carpinterías se conformarán y plotearán en escala 1:50. Incluirán las puertas, ventanas, rejas, celosías y cortinas que cubren las aberturas del edificio, de material metálico o madera, y en un plano de planta a escala 1:100 se deberá marcar la ubicación de cada una de las mismas y su forma de abrir. Cuando los detalles hubieran sido cambiados por justificadas razones, éstos se dibujarán y acotarán en escala 1:1.

f) Plano de ubicación general: Cuando el edificio y terreno por sus dimensiones lo justifiquen, se ejecutará el plano de ubicación por separado del plano general. Se ejecutará el plano completo del edificio y del terreno que ocupa, indicando la ubicación relativa de los pabellones entre sí y del cerco, tapias, veredas exteriores, mástiles etc., a escala 1:500 en los edificios y construcciones que ocupan una superficie mayor de 5.000 m², y de 1:200 cuando la superficie sea menor, asimismo se indicará la orientación.

g) Plano catastral: En el caso de pueblos o ciudades, se hará con la base de los planos existentes de los mismos, en el cual se ubicará el terreno del edificio. En parajes o lugares aislados se hará un croquis con respecto a caminos, ríos, pueblos, etc., que permita ubicar el terreno del edificio en la zona.

h) Se llenará el formulario de "Memoria descriptiva" e "Inventario", la cual deberá ser retirada por el Contratista de la Oficina de Archivo y Catastro.

i) El Contratista deberá presentar para completar la documentación exigida, un mínimo de 20 (veinte) fotos digitales de por lo menos 2 megapíxeles cada una, impresas y en formato.jpg, dentro de los CDS que acompañan la documentación.

La cantidad de fotos será tal, que permita observar la o las fachadas en su totalidad y parcialmente, si éstas fueran de considerable magnitud. También se presentarán vistas interiores.

j) Todos los planos de la presente documentación conforme a obra, una vez aprobados serán entregados a la D.I.E. en 3 (tres) copias en papel y en soporte CD (en archivos digitales formato dwg - AutoCAD v2004) con sobre de papel abrochado en última hoja de cada carpeta.

24.6.2. Obras de refacciones

Con respecto a la obra de refacciones en un establecimiento, el Contratista presentará a esta Dirección y antes de la Recepción Provisoria de la obra, la documentación que a continuación se detalla:

- a) Planos generales: Se ejecutarán en un todo de acuerdo al punto a) del ítem anterior. Se diferenciarán en los planos, con colores y especificaciones, los sectores de la construcción existente a demoler y a conservar y los sectores a ejecutar. Se deberán considerar todos los rubros, los mismos de obra nueva, a llevar a cabo y se deberán diferenciar en planos también intervenciones por áreas, trabajos o etapas, etc.
- b) Plano de fundación y estructura resistente: Se lo exigirá para ampliaciones y en los casos de modificación o refuerzo de la cimentación y/o superestructura existente.
- c) Plano de electricidad: Se ejecutará de acuerdo al punto b) del ítem anterior, considerando la edificación e instalación existentes y detallando los nuevos trabajos en el rubro.
- d) Plano de obras sanitarias: Se ejecutará de acuerdo al punto d) del ítem anterior planteando la edificación e instalaciones sanitarias existentes y detallando los nuevos trabajos en el rubro.
- e) Plano de carpinterías: Se ejecutará de acuerdo al punto c) del ítem anterior, considerando nuevas carpinterías en edificaciones existentes, refacciones y/o reposiciones de carpinterías existentes, cambios en sentido de apertura de puertas, etc.
- f) Plano de ubicación: Se hará de acuerdo al punto f) del ítem anterior.
- g) Plano catastral: Se efectuará de acuerdo al punto g) del ítem anterior.
- h) Memoria descriptiva: Se hará de acuerdo al punto h) del ítem anterior.
- i) Fotografías: Se presentarán de acuerdo al punto i) del ítem anterior.
- j) Todos los planos luego de aprobados, se presentarán con 3 (tres) copias en papel cada una y con soporte digital.

24.6.3. Requisitos generales para construcciones, ampliaciones o refacciones

No se extenderá en ningún caso el Acta de Recepción Provisoria, sin previa aprobación de la documentación que antecede por parte de la Inspección de Obra y Sección Normas.

La documentación conforme a obra será presentada en Mesa de Entradas de esta Dirección, acompañándola de una nota de elevación en la cual se dejará constancia de:

1. Nombre del edificio al cual se refiere la documentación.
2. Nombre de la Empresa y Contratista que ejecutó los trabajos.
3. Número del expediente relativo.
4. Nombre del Inspector de la obra.

Toda la documentación que no llene los requisitos expresados, se la considerará no presentada.

Todos los planos se realizarán respetando las normas D1-D2-D4-D5-D6-D7 de la Dirección Provincial de Arquitectura del Ministerio de Obras Públicas de la Provincia de Córdoba.

24.6.4. Inventario

El Contratista deberá realizar el inventario de la Obra, para la cual solicitará los formularios que a tal efecto le entregará la Oficina de Catastro.

El inventario debe hacerse en original en formato digital y 4 (cuatro) copias impresas.

La presentación del inventario se hará conjuntamente con la documentación conforme a obra antes de solicitar la Recepción Provisoria de la obra y poder así permitir la revisión y control por parte de la Inspección.

El inventario se realizará en todo el edificio existente y de la obra realizada, salvo que se indique lo contrario en Pliego Particular.

Planillas complementarias

Planilla tipos de morteros

MEZCLA TIPO	CEMENTO	CAL	ARENA FINA	ARENA GRUESA	OTROS
A		1		3	
B	1		1		
C	1		2		
D	1	1	4		
E	1	1		6	
F	1	1/4		3	
G	1/2	1		4	
H	1/4	1		4	
I	1/4	1	3		
J	1/8	1	3		
K	1		3		
L	1			3	
M		1	3		2
N	1/4	1		3	1
O	1/2	1	2		

Planilla tipos de hormigones

MEZCLA TIPO	CEMENTO	CAL	ARENA GRUESA	CASCOTE LADRILLO	GRAVA
A	1/4	1	4	6	
B	1/2	1	4		6
C	1	1/2	3		4
D	1		2		3
E	1		3		3

Planilla clases de hormigones

1	2	3	4	5	6
Grupo	Clase de resistencia	Resistencia característica a 28 días		Resistencia media de c/ serie de 3 ensayos consecutivos	Aplicaciones
		M Pa	Kgf/cm ²	M Pa	
H - I	H - 4	4	40	7	Hormigon Simple Únicamente
	H - 8	8	80	12	
	H - 13	13	130	17.5	Hormigón Simple y Armado
	H - 17	17	170	21.5	
H - II	H - 21	21	210	26	Hormigón Simple, Armado y Pretensado
	H - 30	30	300	35	
	H - 38	38	380	43	
	H - 47	47	470	52	

Dirección General de Infraestructura Escolar

Obra: **Jardines Nuevos**
Localidad: **Según Implantación**
Departamento: **Según Implantación**
Provincia: **Córdoba**

PLIEGO DE ESPECIFICACIONES TÉCNICAS PARTICULARES

0. PROCEDIMIENTOS DE CUMPLIMIENTOS

0.1 PLANO DE MENSURA, PLANIALTIMETRÍA, CURVAS DE NIVEL

Consiste en la ejecución de las tareas de campo y de oficina técnica tendientes a obtener una clara delimitación del terreno en donde se implantará la obra. Esta operación incluye la mensura (determinación de dimensiones, ángulos, y trazado de la figura en planta), la obtención de las curvas de nivel, y el posicionamiento de los puntos e hitos singulares que permitirán ajustar el proyecto a su implantación, confeccionar los planos de replanteo, y materializar los ejes y puntos de nivel que permitirán construir la obra conforme a la documentación gráfica y escrita que componen el proyecto.

0.2 ESTUDIO DE SUELOS

Este estudio tiene por finalidad obtener los parámetros mínimos a efectos de poder calcular las fundaciones, ajustando la definición del tipo estructural adoptado, dimensionarlas y determinar sus armaduras. Correlativamente se debe obtener información acerca de las características de los suelos, del perfil geológico de los mismos, de la posición de las napas, de las propiedades de los suelos y aguas en con-tacto con el hormigón a fin de establecer las características de los cementos, etc.

Se deja claramente establecido que este estudio debe ser ejecutado por un ingeniero experto en mecánica de suelos e ingeniería civil o en construcciones, con conocimientos y antecedentes acreditados en la zona donde se ejecutará la obra, e incluir la recomendación de los posibles tipos estructurales a adoptar en las cimentaciones

En dicho apartado anexo, y a fin de la cotización, se definen que se ejecutarán 6 (seis) sondeos, a una profundidad de 8,00m / 10,00m, situados de a pares de manera equidistante.

Se acompaña estudio de suelos preliminar a los fines licitatorios. La empresa deberá ejecutar su propio estudio de suelos.

0.3 CÁLCULO ESTRUCTURAL

Una vez obtenida la información del Estudio de Suelos, y en función de las determinaciones del sistema constructivo adoptado por el oferente en su propuesta técnica, el Contratista deberá presentar el cálculo estructural completo, y ponerlo a consideración de la Inspección de Obra, que deberá aprobarlo, y consecuentemente re-adequar la documentación de Proyecto Ejecutivo en las partes que así lo requiera.

Dicho cálculo debe venir acompañado de la correspondiente Memoria, incluyendo los análisis de cargas gravitatorias, incluyendo nieve, y de empuje horizontal (viento, sismo en los grados que corresponda), además de la determinación de todas las solicitaciones y deformaciones; el dimensionado de todos sus componentes, incluyendo el cálculo de armaduras en los casos que correspondan, y toda otra información que resulte imprescindible o conveniente a los fines del objeto del Contrato.

Al respecto se efectúan las siguientes aclaraciones: (1) Dicho cálculo debe realizarse al amparo del Reglamento citado en las normas generales (CIRSOC-INPRES); (2) Estar firmado por un profesional de primera categoría con competencias e incumbencias en este cometido; (3) Servir de base para la ejecución de los planos de replanteo de estructuras, en sus fundaciones y elevación.

Se acompaña Memoria de Calculo estructural a los fines licitatorios. La empresa deberá realizar sus propios cálculos en función al estudio de suelos realizado y a la tecnología constructiva adoptada.

0.4 TRÁMITES (INCLUYE PLANOS, DERECHOS, VISADOS, ETC.)

La Contratación de la obra que aquí se licita de manera pública debe incluir, en su oferta, y en función de su objeto, la realización de la totalidad de los trámites referidos a las presentaciones ante el Municipio o autoridad administrativa de registro de planos y lograr la obtención de los permisos de obra respectivos, como así también ante los distintos colegios profesionales para su visado, y los que resulten finalmente necesarios para el cierre del expediente administrativo, es decir, para la tramitación y aprobación del "Conforme a Obra" municipal.

Igualmente, tramitará la factibilidad de los servicios, ante los entes o empresas proveedoras, así como también gestionará y ejecutará a su costo el conexionado de la obra, la acometida o conexionado definitivo de todas las instalaciones, incluyendo la confección de la totalidad de la documentación gráfica y escrita que se requiera. En todos los casos el Contratista los considerará en sus costos, y debe consignarse discriminado en la planilla de cómputo y presupuestos de la oferta.

0.5 DOCUMENTACIÓN. PLANOS DE OBRA, TALLER, Y MONTAJE

Como se ha expresado en el Pliego de Especificaciones Técnicas Generales, se deja expresamente establecido que la documentación gráfica y escrita incorporada a las bases y condiciones del llamado a licitación brinda los lineamientos funcionales y morfológicos de su arquitectura, y traza las directrices en relación a sus terminaciones, en base a la cual el Oferente deberá confeccionar su propuesta técnica y, la Ingeniería de Detalle según los términos e instancias previstas en el Pliego de Especificaciones Técnicas Generales

Dicha documentación deberá estar firmada por el Representante Técnico de la Contratista y, a su tiempo, deberá ser refrendada por la Inspección de Obra.

En todo momento, el Contratista está obligado a tener permanentemente en obra, en condiciones de conservación apropiadas, un juego completo del legajo técnico que se compone de los planos aprobados con la emisión del respectivo permiso de obra, y toda la documentación gráfica y escrita (planos generales de replanteo, planos de detalles, planillas, memorias de cálculo y de ejecución o montaje con sus respectivos planos o esquemas, etc.).

Además, durante la ejecución de las obras, el Contratista está obligado a confeccionar todos los planos de construcción y montaje que sean de necesidad, o que la Inspección de Obra le requiera con la intención de obtener un acabado conocimiento del procedimiento constructivo o de los resultados del mismo. Además, al concluir los trabajos, debe presentar los manuales de operación y mantenimiento de todos los equipos colocados e instalados en la obra.

La documentación entregada es orientativa a los fines licitatorios, debiendo la empresa presentar su propuesta del sistema constructivo, desarrollando planos en gral. y de ingeniería de detalle, siendo esta la documentación a utilizar en la realización de la obra (previa aprobación por la Inspección de Obra).

0.6 PLANOS CONFORME A OBRA

El Contratista deberá confeccionar y entregar a partir de la fecha efectiva de terminación de la obra y previo a la materialización de la Recepción Definitiva, los planos conforme a Obra de Arquitectura, Estructuras, Instalaciones, Detalles, Carpinterías, etc. en escala 1:50 en un todo de acuerdo con las reglamentaciones vigentes en las reparticiones oficiales intervinientes, con respecto al certificado final.

Se exigirá un original y tres copias, que serán firmados por el representante técnico del Contratista. Además se deberán entregar el soporte digital de los mismos en AUTOCAD en la versión de uso actual.

Esta obligación no impide que la Dirección e Inspección de Obra pueda requerir la presentación parcial de la documentación conforme a obra, de las distintas etapas o componentes de obra.

0.7 CONOCIMIENTO DE LAS OBRAS Y CARACTERÍSTICAS DEL PROYECTO

Se considera que cada proponente al formular su propuesta lo hace con perfecto conocimiento de la obra a realizar, de sus características técnicas, y que conoce el terreno donde se proyecta construir la obra. No podrá alegar falta de conocimiento, ni justificaciones por omisiones en las especificaciones técnicas del presente pliego. Debiendo la empresa realizar sus propios cómputos y presupuestos en función a su propuesta y análisis del sitio.

1. TRABAJOS PRELIMINARES

CARTEL DE OBRA

Al inicio de las obras se colocará un cartel de obra en lugar visible, según plano y especificaciones adjuntas, y deberá permanecer instalado hasta la recepción definitiva de los trabajos.

CERCO DE SEGURIDAD

El contratista deberá construir un cerco de seguridad para evitar accidentes y daños y mantener fuera del área de obra a personas ajenas a ella, considerando ordenanzas y normativas al respecto. El cercado se adecuará a las dimensiones del terreno y tendrá una dimensión tal que permita incluir el obrador, realizar los movimientos de personal y equipos, contar con una playa de descarga de materiales, y sectores para elaborar morteros y hormigones, además de disponer de suficiente espacio para depositar la tierra vegetal, malezas y otros materiales de desechos previo a su inmediato retiro de la obra. Este cercado debe ser total y completo, dado que tiene como función garantizar la seguridad de la obra, a la vez que debe evitar que personas ajenas a la obra y/o animales ingresen o atraviesen el área de trabajo.

Se ejecutará cerco de 2.00 m de altura con tejido romboidal de 2" n° 14 tipo Acindar o calidad similar o superior sujeto a planchuela de hierro 1 ¼x3/16" tensada con ganchos de 3/8x9" y torniquetes n° 7 a parantes de madera semidura de 4x4" x 2.40 m de altura. El tensado deberá realizarse cada 10 m como máximo y los postes deberán

quedar perfectamente empotrados y con una separación entre ellos de 3.30 m aprox., garantizando la estabilidad del conjunto.

El portón a ejecutar será de tejido romboidal con bastidor de planchuela de las mismas características y marco de caño de 40x40x2.5 mm con 3 bisagras reforzadas por hoja y pasadores inferior y central con portacandado. Tendrá la altura del cerco y el ancho del tramo entre postes y su localización será la indicada en plano.

Con aprobación de la Inspección de Obra El cerco podrá tener como cerramiento malla electrosoldada 15x15 cm cubierta con tejido de media sombra reforzada, sujeto a los postes descritos, u otra opción de materialización previamente presentada.

OBRADOR

La Contratista proveerá las instalaciones del obrador, debiendo contar para su localización y materialización con la aprobación de la Inspección de Obra.

Será un obrador prefabricado de chapa de medidas mínimas 6x2x2 m para uso de la Inspección, personal de la empresa y sereno, baños químicos y piletones exteriores para uso de personal obrero, contenedores de chapa para depósito de materiales y equipos.

El obrador podrá tener opción para su construcción, siempre que cumpla con los requerimientos de uso y habitabilidad.

La ejecución de estas instalaciones se ajustará a las reglamentaciones vigentes en materia de seguridad e higiene laboral y a disposiciones correspondientes.

LUZ DE OBRA Y FUERZA MOTRIZ

La Contratista tramitará los correspondientes permisos de obtener luz de obra y fuerza motriz, debiendo instalar un medidor y un tablero de obra seguro, con sus correspondientes protecciones (disyuntor diferencial, llaves termomagnéticas, fusibles, etc.), separado de las instalaciones pre-existentes, conectándose directamente a la toma de la compañía proveedora del servicio. Este tablero se ubicará en el obrador. Las características y potencia del tablero de obra estarán dimensionados según los equipos y herramientas que el sistema constructivo adoptado requiera. En caso que la distancia al área de los trabajos sea grande se deberá disponer de otros tableros móviles. En ningún caso se admitirá cables tendidos sobre el terreno, por lo cual se debe llevar de modo aéreo al sector de equipos de obra. La obra deberá estar en todo momento perfectamente iluminada, incluso disponer de un reflector sobre el Cartel de Obra. Todos los gastos, tanto el pago de derechos como el consumo que provoque esta provisión de fuerza motriz y luz de obra será abonada por el Contratista.

AGUA DE CONSTRUCCIÓN

Igualmente, la Contratista es responsable de obtener el agua de construcción, tramitando las diligencias y realizado las tareas e instalaciones necesarias a tal fin. Todos los gastos, derechos, sellados u otras erogaciones resultantes de esta provisión, así como los consumos en que se incurran serán a cuenta y cargo de la Contratista.

VIGILANCIA, PERSONAL Y SEGURIDAD EN OBRA.

En cuanto al personal del Contratista, se cumplirá en su totalidad lo contemplado en las previsiones de legislación laboral, seguridad e higiene del trabajo. Asimismo, para proteger la obra, materiales, equipos, máquinas, personal, etc. de la entrada de personas no autorizadas, vandalismo y hurto, el Contratista proveerá a su cargo, vigilancia de seguridad, durante todo el desarrollo de los trabajos y hasta la entrega provisoria de la obra. Con el mismo objetivo, deberá disponer la iluminación nocturna de aquellos sectores de la obra que le indique la Inspección.

LIMPIEZA Y PREPARACIÓN DEL TERRENO

Una vez entregado el sitio donde se ejecutarán los trabajos, el contratista procederá a limpiar y emparejar el terreno que ocupará la construcción de manera de no entorpecer el desarrollo de la obra.

Este trabajo comprende el desbosque, destronque, limpieza y emparejamiento del terreno dentro de los límites de toda la superficie del lote. Los productos del desbosque, destronque, limpieza del terreno, deberán ser distribuidos o dispuestos en la forma que indique la Inspección de Obra, fuera de la zona de Obra. La Contratista será el único responsable de los daños que dichas operaciones puedan ocasionar a terceros. El emparejamiento del terreno consiste en la nivelación y/o relleno de la zona afectada por los trabajos, con el objeto de facilitar el escurrimiento superficial de las aguas y el movimiento de los equipos desmalezadores de conservación. Incluye además, la demolición de las edificaciones presentes en la zona de obra, el acopio de los materiales recuperables que puedan ser reutilizados y la construcción, si así correspondiera, de una edificación similar a la demolida, fuera de la zona de obra, en un todo de acuerdo con lo que indique la Inspección de Obra. También deberá preverse incluir en el presente ítem el traslado de todos aquellos elementos que fuera necesario para ejecutar las tareas correspondientes. Es importante aclarar que antes de iniciar trabajo alguno de movimiento de suelos, los troncos, árboles y arbustos que señale la Inspección de Obra se extraerán con sus raíces hasta una profundidad mínima de 0,40 m. En los lugares donde esto no sea posible, dadas sus dimensiones, se los destruirá mediante la acción del fuego. Los árboles y plantas existentes fuera de los límites de las excavaciones, terraplenes y obras a practicar, no podrán cortarse sin autorización u orden expresa de la Inspección de Obra. Será por cuenta de la Contratista el cuidado de los árboles y plantas que deban quedar en su sitio y tomará las providencias necesarias

para su conservación. Toda excavación existente y/o resultante de la remoción de árboles, arbustos, troncos, raíces y demás vegetación, será rellenada con material apto, el que deberá compactarse hasta obtener un grado de compactación no menor que la del terreno adyacente. En los casos que se requieran, particularmente en aquellas regiones donde existan normas específicas de forestación y/o cuando ella sea escasa, se deberá contemplar que los árboles retirados serán reemplazados con la plantación de nuevos ejemplares de la misma especie que la retirada o la que resulte adecuada a la flora nativa. Cabe aclarar que queda expresamente prohibido quemar materiales de ningún tipo dentro de los límites de la obra. Los materiales cargados en camiones deberán cubrirse completamente con lonas o folios plásticos para evitar la caída de materiales durante el transporte.

REPLANTEO

El Contratista deberá presentar la verificación de la Mensura, la Altimetría, el Certificado de Amojonamiento del terreno, el relevamiento de medianeras y construcciones existentes, acometidas e instalaciones de incidencia para las obras. Esta documentación será requisito indispensable para autorizar el replanteo de la obra.

La confección de los planos de replanteo será efectuada por la Contratista en base a los planos generales y de detalles que obren en la documentación y deberá presentarlo para su aprobación a la Inspección.

El replanteo lo efectuará la Empresa Contratista y será verificado por la Inspección de Obra antes de dar comienzo a los trabajos. La descripción de tareas que se hace en el presente ítem no es taxativa y la Contratista está obligada a realizar todas aquellas tareas necesarias a los efectos de obtener un correcto replanteo y nivelación. Se ejecutará el replanteo in situ, señalando ubicación y posición de fundaciones, paramentos, aberturas, filos, encuentros, ejes, etc. y materializando con un mojón una cota (0) a la que se referenciarán los niveles de obra.

Los trabajos de replanteo deberán tener la aprobación de la Inspección previo a la iniciación de los trabajos de excavación.

Se emplearán caballetes, convenientemente dispuestos y anclados de modo que no sufran desplazamientos u ocultamientos durante las posibles tareas de movimiento de tierras, o tablas fijadas sólidamente a las paredes medianeras en caso de existir. Se establecerán ejes principales y ejes secundarios dispuestos de ser posible en forma fija y permanente, o en todo caso de fácil restablecimiento.

DOCUMENTACIÓN TÉCNICA

El Contratista deberá elaborar y presentar a la Inspección toda la documentación técnica, Ingeniería de Obra, correspondiente al Proyecto Ejecutivo, la que deberá contener toda la información necesaria para la correcta interpretación y ejecución de la obra, incluyendo Plan de Avance, documentación gráfica, Estudio de Suelos y Memorias de Cálculo.

Con la debida anticipación se solicitará a la Inspección la visación de dicha información, no pudiendo iniciar las tareas hasta tanto no se hayan corregido las observaciones formuladas. La aprobación de la documentación técnica será requisito indispensable para la ejecución de los trabajos.

Del mismo modo será responsabilidad de la Contratista la elaboración de todo tipo de documentación y la gestión para la o las aprobaciones ante organismos oficiales y/ o privados, tanto previo al inicio como al finalizar la obra, debiendo entregar con la última certificación el expediente conteniendo toda la documentación completa conforme a obra y aprobada.

En todos los casos los costos derivados de estas tareas como los correspondientes a pagos de tasas, sellados, impuestos, servicios, etc. Estarán a cargo de la Contratista.

2. DEMOLICIONES GENERALIDADES

Se tomarán previamente todas las medidas de protección de los componentes de la obra (carpinterías, cristales, artefactos, etc.), los que serán retirados, cubiertos o protegidos antes de comenzar cualquier trabajo de demolición. El Contratista reparará a su costa cualquier deterioro y atenderá los reclamos que pudieren producirse a causa de la ejecución de los trabajos. Debe entenderse que estos trabajos comprenden las demoliciones y extracciones sin excepción, de todas las construcciones, elementos e instalaciones que sean necesarias de acuerdo a los requisitos y exigencias del proyecto. Previamente se ejecutarán los apuntalamientos y adintelamientos necesarios y los que la Inspección de Obra considere oportunos.

PROPIEDAD DE LAS DEMOLICIONES

Todos los materiales que se desechen procedentes de la demolición y desmantelamiento se retirarán fuera del ámbito de la obra por cuenta y cargo del Contratista, debiendo considerarlo en su oferta. Se deberá llevar un registro de los artefactos de gas, iluminación, sanitarios, carpinterías, etc., que se desmonten, los que quedarán en propiedad del Comitente y deberán ser separados los elementos recuperables, identificados, catalogados y agrupados en lotes para luego ser trasladados y depositados en el lugar indicado oportunamente por la inspección de obra.

Los árboles ubicados en el sitio de ejecución de la obra nuevos jardines se deberán extraer por completo. En el caso de extracción de especies de gran tamaño, el procedimiento será cortar el tronco principal a tocón a ras del suelo con posterior aplicación de herbicida para leñosas (tipo Togar) para evitar el rebrote de los mismos. Cuando se considere al ejemplar de valor y su tamaño lo permita, se podrá realizar el trasplante, extrayendo toda la raíz con pan de tierra en lo posible.

Las demoliciones seguirán las indicaciones de estas especificaciones, de planos y Plan de Avance y de la Inspección de Obra. No se ejecutará ninguna demolición sin previa autorización por parte de la Inspección. Se deberá considerar y prever la continuidad de las actividades del establecimiento.

Se deberán demoler y/o extraer todos aquellos elementos y materiales que afecten la ejecución o buena marcha de la obra.

Se tomarán todas las precauciones necesarias para realizar éstos trabajos para evitar accidentes entre personas que intervienen en la obra o personas ajenas a ella o daños a construcciones linderas. Se realizarán los apuntalamientos necesarios para asegurar sólidamente las construcciones remanentes.

Para ello se cercará la zona donde se realizarán estas tareas con tejido de alambre de 2.00 m de altura.

Asimismo, para evitar la dispersión de polvillo en todo el edificio se emplearán cortinas de polietileno de 200 micrones tensadas con alambre galvanizado de piso a techo o cerrando vanos y aberturas que "sellen" los espacios en uso por la escuela durante éstas tareas.

Todos los escombros y sobrantes producidos deberán sacarse del establecimiento para mantener la Obra en condiciones de limpieza y presentación.

Se sobreentiende que los objetos de valor como carpinterías, luminarias, o pisos y revestimientos son de propiedad del Establecimiento, y tendrán el destino que indique el Inspector previo al inicio de las tareas.

3. MOVIMIENTOS DE SUELO

El movimiento de suelo del lugar consiste en la ejecución de todos los trabajos necesarios para llevar los niveles del terreno a las cotas y pendientes de proyecto indicadas en los planos. El movimiento de la tierra y nivelación se extenderá a toda el área indicada en los planos y los ajustes determinados por la Inspección de Obra. No deberá quedar ninguna depresión y/ o lomada.

Para ello el Contratista tomará en consideración: (1) los datos obtenidos de la plani-altimetría y del ensayo de Suelos; (2) los distintos niveles interiores y exteriores; (3) los espesores de pisos interiores y exteriores de acuerdo con los planos; determinando así los diferentes volúmenes de desmontes y rellenos. El terreno será llevado a sus niveles finales, pendientes y alineaciones previstas con la tolerancia indicada.

Ante la existencia de especies arbóreas en el terreno, se seguirán las indicaciones del proyecto y se convendrá con la Inspección de Obra el destino de las mismas. En el caso de extracción de especies de gran tamaño, el procedimiento será cortar el tronco principal a tocón a ras del suelo con posterior aplicación de herbicida para leñosas (tipo Togar) para evitar el rebrote de los mismos. Cuando se considere al ejemplar de valor y su tamaño lo permita, se podrá realizar el trasplante, extrayendo toda la raíz con pan de tierra en lo posible.

Los niveles finales tendrán en consideración las pendientes hacia las redes de drenaje según los planos de Instalación Sanitaria.

Será por cuenta del contratista el transporte fuera de la obra de la tierra que no fuera necesaria para el terraplenamiento, a una distancia no menor de 500 m de la obra. El material que pueda ser utilizado para alguna tarea deberá ser correctamente acopiado de manera de no entorpecer sitios o trabajos de la obra.

Las excavaciones para zanjas, pozos, perfilados de taludes, etc., para bases, vigas de fundación e instalaciones, se ejecutarán de acuerdo a los planos y cálculos aprobados, realizando el trabajo de modo que exista el menor intervalo posible, entre las excavaciones y el hormigonado de estructuras y el relleno posterior, para impedir la inundación de las mismas por las lluvias.

El equipamiento a utilizar deberá contar con aprobación de la Inspección de Obra, comprometiéndose los oferentes a aceptar cualquier observación que al respecto ésta le formule, sin que ello de lugar a derecho de indemnización alguna por reajustes que se soliciten del equipamiento propuesto.

3.1 NIVELES DE PROYECTO

El nivel del piso interior deberá estar como mínimo a +30cm por encima de la más elevada de las siguientes alturas: nivel más alto del cordón de vereda (en el caso de no tener cordón cuneta construido, se tomará el nivel que indique el municipio respectivo), cota de inundación o punto más alto del predio. Estos niveles se verificarán de acuerdo con la cota fijada por el Instituto Geográfico Militar o el municipio correspondiente a la ubicación de la obra. No se aceptarán reclamos por cualquier modificación que surja de dicha verificación. Los niveles (interiores y exteriores) determinados en los planos son aproximados; la Inspección los ratificará o rectificará durante la construcción mediante órdenes de servicio o nuevos planos parciales de detalles. La Contratista estará obligada a verificar todos los datos proporcionados por el Ensayo de Suelos. Los patios institucionales y solados exteriores deberán ser accesibles de acuerdo a lo prescrito en la Ley de Accesibilidad 24.314. Los niveles de terreno también natural deberán ser siempre accesibles, y de existir diferencias de nivel respecto a los solados, deberá implementarse una transición materializada a través de rampas, gradas y/o taludes, y contemplando las condiciones de seguridad según la normativa vigente.

3.2 EXTRACCIÓN DE SUELO VEGETAL

Para obra nuevos jardines la Contratista realizará el desmonte de la capa de tierra vegetal en un promedio estimado de 30 cm (ó 15 cm cuando se prosiga con relleno) en todo el área del edificio, patios y veredas, debiendo considerar las recomendaciones del estudio de suelos y las observaciones de la Inspección de Obra.

El material extraído podrá ser empleado solamente para posteriores terraplenamientos exteriores bajo la tierra para jardines, para lo que el Contratista deberá acopiarlo de modo que no interfiera con el normal desenvolvimiento de las tareas.

3.3 DESMONTE

Para la ejecución de la obra nuevos jardines la Contratista deberá llegar a las cotas indicadas en planos y lograr los perfiles requeridos en el proyecto con la extracción y excavación de terreno.

El precio unitario establecido para este ítem incluye el transporte fuera del recinto de la obra, la correcta nivelación del terreno, las operaciones de reconocimiento de las cotas de fundación, como así también todo otro trabajo necesario no especificado, pero indispensable a las necesidades del rubro.

El Contratista dispondrá la marcha de los trabajos de manera tal que le permita realizar simultáneamente la excavación para los desmontes, con el relleno de los terraplenes, si los suelos extraídos fueran aptos. Si sobraran suelos, deberán ser retirados de la obra, salvo que así lo determine la Inspección. Asimismo cuando ésta así lo requiera, el Contratista deberá retirar los suelos no aptos o aquellos que tengan un índice de plasticidad superior a 15.

Los excesos no autorizados serán rellenados a exclusivo costo del Contratista, en capas de 0.20 m debidamente apisonadas y humedecidas.

3.4 RELLENO Y TERRAPLENAMIENTO

Se deberá alcanzar los niveles de cota designados para el proyecto en los planos correspondientes.

En los casos necesarios, se deberá aportar tierra para elevar el nivel de piso terminado de tal forma que su cota sea la misma del nivel de piso terminado del edificio existente, distribuyendo uniformemente la tierra en capas de espesor suelto de 15 ó 20 cm, dependiendo del área donde deba operarse o la eficiencia del equipo que se emplee. Los rellenos a efectuar bajo la construcción deberán extenderse como mínimo 1 m. fuera del área a construir.

Siempre que fuera posible y a juicio de la Inspección el Contratista empleará la tierra proveniente de las excavaciones para utilizarla en el terraplenamiento.

Antes del comienzo de las obras se deberá preparar el suelo:

- 1) Eliminar el suelo vegetal en un mínimo de 15 cm (para proseguir con relleno).
- 2) Colocar el suelo necesario hasta los niveles de proyecto apisonando previo humedecimiento y en capas de 20 cm de espesor, siendo la tierra exenta de ramas, residuos y cuerpos extraños, hasta lograr una densidad del 95% del ensayo PROCTOR estándar. Dicho ensayo estará a cargo de la contratista.

No se comenzará ninguna capa sin estar perfectamente compactada la anterior, inclusive la propia capa de asiento del terraplén (subrasante). Los rellenos así ejecutados se compactarán hasta obtener para cada capa, un peso específico aparente seco, no menor al 95% del máximo obtenido en el ensayo del PROCTOR Standard, o aquel que concretamente indique la inspección. A la última capa compactada, se le deberá adicionar cal en una proporción del 8% en peso seco (bajo solados). Los ensayos deberán ser realizados por técnicos especializados provistos de elementos e instrumental adecuado y podrán realizarse en obra o en laboratorio según estipule la Inspección. Serán en todos los casos por cuenta y cargo de la Contratista. De cada capa se deberán extraer 3 probetas como mínimo y no menos de una por cada 150 m² o fracción. Cuando se trate del relleno de obras inundadas se eliminará previamente el líquido acumulado y se comenzará el relleno con material de granulometría gruesa, a fin de evitar el ascenso por capilaridad, hasta la cota mínima que fije la inspección. Superada dicha cota, el relleno se proseguirá por capas, conforme a lo especificado precedentemente. Cuando el suelo esté naturalmente muy húmedo se lo trabajará con rastras u otros equipos para que pierda la excesiva humedad. Cuando contrariamente esté muy seco, se procederá a agregar el agua necesaria mediante riego controlado, de manera que quede incorporada uniformemente en el espesor y ancho de la capa a compactar. En los sectores que se hayan extraído árboles y sus raíces, se harán los rellenos necesarios, perfectamente compactados, hasta conseguir según se trate, los valores recomendados para asiento de fundaciones, solados o áreas ajardinadas.

En caso que el relleno sea para apoyar estructuras, se realizara el ensayo de compactación en laboratorio y con ese valor se compactará hasta obtener una densidad relativa del 96% del ensayo PROCTOR standard.

3.5 NEUTRALIZADO Y CEGADO DE POZOS

El relleno de zanjas u otras obras de consolidación del subsuelo que resulten necesarias serán ejecutados por la Contratista, a satisfacción de la Inspección de Obra.

En los casos en que el/ los pozos activos de la Escuela existente estén ubicados en el predio afectado a la obra, la Contratista deberá construir un nuevo pozo en el lugar que indique la Inspección y conectarlo a la red existente.

Además será obligación de la Contratista buscar y denunciar los pozos obsoletos existentes dentro del perímetro de las obras y cegarlos por completo y por su cuenta, previo desagote y desinfección con cal viva de acuerdo a las reglas del buen arte y demás requisitos exigidos por DIPAS para pozos negros.

El relleno de los pozos se hará con arena debidamente apisonada con excepción de aquellos que pudieran influir en las fundaciones, en cuyo caso se hará con hormigón pobre con cal. Los pozos cuyo borde se encuentre a distancias superiores a 3 m de bordes de plateas o bases se rellenarán con hormigón de cascotes hasta 2 m debajo del nivel de fundación adoptado. El resto podrá rellenarse con suelo-cal compactado, en el caso de patios o jardines. Para distancias menores y/o para bases con cargas de importancia, o para pozos en el interior del edificio, se adoptarán las soluciones que la Inspección de Obra oportunamente determine, empleando los materiales ofertados.

Para la neutralización de pozos de basura se retirará en primer lugar un tercio del contenido y se descompactará el resto. Luego se aplicará soda cáustica, peróxido de hidrógeno (en un pozo de 9 m³ 8 kilos de soda cáustica y 4 kilos de peróxido de 130 volúmenes) y se rellenará con suelo cemento (para un pozo de igual volumen 70 kilos de cemento, 40 kilos de cal hidratada y 1 m³ de bentonita).

4. EXCAVACIONES

Las excavaciones en general se realizarán de acuerdo a lo dispuesto en planos y por la Inspección de Obra, atendiendo a lo señalado en el estudio de suelos.

El contratista deberá apuntalar debidamente y adoptar las medidas necesarias en todas aquellas excavaciones en donde sea previsible que se produzcan deslizamientos o que puedan resultar afectadas las obras existentes y/o colindantes.

Las excavaciones se ejecutarán de acuerdo a los planos aprobados, realizando el trabajo de modo que exista el menor intervalo posible, entre las excavaciones y el hormigonado de estructuras o el relleno posterior, para impedir la inundación de las mismas por las lluvias.

Las excavaciones se harán con las debidas precauciones para prevenir derrumbes, a cuyo efecto la Contratista apuntalará cualquier parte del terreno, que por calidad de las tierras excavadas, haga presumir la posibilidad de deterioros o del desprendimiento de tierras, quedando a su cargo todos los perjuicios de cualquier naturaleza que ocasionen.

No se iniciará obra alguna en ninguna excavación, sin antes haber sido observado su fondo por la Inspección de Obra. Su fondo será completamente plano (horizontal para fundaciones y con pendiente para cañerías de desagüe) y sus taludes bien verticales, debiéndose proceder a su contención por medio de apuntalamiento y tablestacas apropiadas, si el terreno no se sostuviera por sí en forma conveniente.

- En caso de filtraciones de agua, la Contratista deberá mantener el achique necesario instalando bombas de suficiente rendimiento como para mantener en seco la excavación, hasta tanto se hayan ejecutado las obras de hormigón armado. Deberá evitarse la posibilidad de que se produzcan pérdidas de cemento por lavado. No se permitirá el bombeo durante el colado del hormigón y durante las 24 horas siguientes, a menos que se asegure por medio de dispositivos adecuados, la no aspiración de cemento o lechada.
- La Contratista estará obligada a construir un taponamiento impermeable de hormigón, cuando a juicio de la Inspección de Obra las filtraciones no puedan ser desagotadas por bombeo, a fin de quedar asegurada la sequedad de las fundaciones.
- Si por error se diera a la excavación una mayor profundidad de la que corresponda a la fundación a construir en ella, no se permitirá el relleno posterior con tierra, arena, cascotes, etc., debiéndolo hacerse con hormigón simple de igual resistencia y/o dosaje con que esta construida la fundación. Este relleno no implicará costo adicional alguno para el Comitente.
- Una vez terminadas las fundaciones o las cañerías con sus protecciones, los espacios vacíos serán rellenados con capas sucesivas de 20 cm de espesor de tierra bien seca, suelta, limpia, sin terrones ni cuerpos extraños. Si fuera apta y aprobada por la Inspección de Obra, podrá usarse para los rellenos tierra proveniente de las excavaciones de fundaciones. Se irán humedeciendo lentamente, asentando con pisonos mecánicos mientras sea posible, procediéndose con pisonos de mano solo en los casos indispensables.

Si así lo indicara la documentación del proyecto o la Inspección de Obra para cada caso particular, la tierra excedente será desparramada para nivelar algún área del terreno. Si no fuera indicado ni necesario y en todo caso con el excedente, se procederá a su retiro y transporte, previa su acumulación en forma ordenada, en los lugares que fije la Inspección de Obra. Estas tareas serán a cargo de la Contratista y deberán estar previstas en los precios del contrato.

4.1 ESTUDIO DE SUELOS

El Contratista deberá realizar y presentar a la Inspección de obra, previo al inicio de las tareas, un estudio de suelos para verificar la capacidad portante del terreno y su absorción, en función de lo cual deberá definir la Tipología de Fundaciones a utilizar y el sistema de evacuación de desagües cloacales.

El Estudio de suelos y cálculo de fundaciones deberá contar con el aval de un Profesional habilitado.

- Consideraciones previas

El estudio de suelos comprenderá la realización de las tareas y ensayos que más adelante se detallan, con el objeto de determinar las características físicas, mecánicas y de absorción del terreno.

- Determinación de características físicas, químicas y mecánicas

Se realizarán los siguientes trabajos:

a- Trabajos de campaña

- Se excavarán pozos (como mínimo dos) a cielo abierto de 3 m de profundidad a 0.80 m de diámetro mínimo, del que se extraerán muestras inalteradas a las siguientes profundidades: 0.60 m, 1.00 m, 2.00 m y 3.00 m.
- Se ejecutarán sondeos según lo indicado en los croquis de ubicación respectivos. En los mismos se efectuarán ensayos de penetración estándar de Tersaghi a cada metro de profundidad. Asimismo de cada profundidad se extraerán muestras de suelo para luego, en laboratorio, realizar las determinaciones que más adelante se explican.
- Si la Inspección lo solicita se entregará una muestra de suelo inalterada parafinada, proveniente de cada pozo descripto anteriormente, y extraída a una profundidad que se fijará en obra; la misma deberá llevar rótulo con mención del pozo del cual fue obtenida.
- Se informará sobre los sistemas de fundación utilizados en la zona circundante, y los resultados aparentes de la utilización de dicho sistema. El proponente deberá mencionar claramente los casos relevados, su situación respecto al terreno objeto del estudio, las fuentes de información utilizadas y toda documentación útil para la evaluación.

b- Ensayo de laboratorio

- Con muestras extraídas del sondeo y de los pozos a cielo abierto se realizarán las siguientes determinaciones: Humedad natural, Lavado sobre tamiz Nº 200, Granulometría, Límites de Atterberg y Determinación de densidad seca y húmeda.
- Con muestras extraídas del sondeo y de los pozos a cielo abierto se determinará la agresividad al hormigón en las siguientes profundidades: 0.60 m y 2.00 m.
- Con muestras inalteradas extraídas de los pozos a cielo abierto a profundidades de 0.60 m y 1.00 m se realizará el ensayo de consolidación, a humedad natural y saturada.
- Con muestras inalteradas extraídas de los pozos a cielo abierto a profundidades de 1.00 m, 2.00 m y 3.00 m se realizarán ensayos triaxiales a humedad natural y saturada.
- Se podrá entregar al contratista hasta 2 muestras inalteradas de suelo sin identificación, para que se le efectúen todos los ensayos enunciados.

- Determinación de la capacidad de absorción

Para determinar la capacidad de absorción de líquidos cloacales en el terreno, y con el fin de aconsejar la solución a adoptar para evacuar dichos líquidos se realizarán los siguientes trabajos:

- Se ejecutarán perforaciones de 1 m de diámetro mínimo, y profundidad y número según esquemas adjuntos. En las mismas se ensayará in situ la capacidad de absorción del terreno a la máxima profundidad indicada; también se ensayará en todas las cotas intermedias en que se presenten mantos potencialmente absorbentes, con un mínimo de una cota intermedia adicional a ensayar por cada 10 m o fracción, de profundidad total o absorción solicitada. En cada ensayo deberá humedecerse el terreno lateral de la perforación durante 1 hora como mínimo con una carga hidráulica de 2 m sobre el nivel del fondo de la perforación. Luego se deja descender el nivel de agua hasta lograr 1 m sobre el fondo de la perforación. A partir de ese instante se tomará lectura de descenso cada 15 minutos hasta la total absorción de la columna de agua.
- Además se determinará in situ la absorción de agua del terreno en el pozo a cielo abierto especificado anteriormente procediendo de la siguiente manera: Una vez extraída la muestra inalterada a la máxima profundidad prevista en el punto ya mencionado, se ajustará el último metro de profundidad del pozo hasta lograr un diámetro de 0.80 m, luego se vertirá agua en su interior hasta lograr una carga hidráulica mínima de 1 m sobre el fondo, manteniéndola durante un mínimo de 1 y ½ hora. Posteriormente se determinarán los tiempos de descenso en igual forma que se indicó anteriormente para la perforación.
- Todos los trabajos de campaña indicados se realizarán hasta las profundidades solicitadas en cada caso, debiendo utilizarse para ello los recursos técnicos necesarios. De surgir algún impedimento técnico justificado para llegar a la profundidad estipulada se compensará con pozos en otros puntos a designar y por los metros de estudios faltantes.
- Se relevará el sistema de evacuación de líquidos cloacales utilizado en la zona circundante, mencionando los casos relevados, su situación respecto al terreno utilizado para estos ensayos, las fuentes de información y toda otra documentación útil para la evaluación.
- Deberá tenerse en cuenta en el estudio si el municipio cuenta con normas vigentes restrictivas para la profundidad final de los pozos absorbentes, en caso afirmativo deberá presentarse el comprobante respectivo.

- Informe técnico de los estudios realizados

El informe técnico a presentar deberá contener previamente una descripción de la labor realizada y luego los requisitos que se enumeran a continuación:

- a- Sobre las características físicas, químicas y mecánicas

- Un plan del predio, con la ubicación de cada pozo y de cada sondeo realizado e indicando además, las cotas de las respectivas bocas de iniciación, referidas a un punto fijo del terreno.
- El método de perforación utilizado, el sacamuestras empleado y la cola de extracción.
- Resultados de los ensayos de laboratorio y los gráficos correspondientes.
- Clasificación de los suelos según el sistema unificado y perfil geológico longitudinal esquemático para cada pozo y para cada sondeo.
- Ubicación de la capa freática, indicando la fecha y a qué nivel se determinó.
- Recomendaciones necesarias para el cálculo y diseño de las cimentaciones que deberá contener como mínimo: sistema de fundación recomendado, cota de fundación, tensiones admisibles aconsejadas, coeficiente de seguridad adoptado y fundamento del mismo, estimación de asentamientos, recomendaciones especiales sobre compactación de suelos si se considera necesarias, informe sobre ensayos efectuados a la/ las muestra/ as inalteradas sin identificar, informe sobre las características geológicas de la región.
 - b- Sobre la capacidad de absorción
 - Capacidad de absorción que presenta el terreno según los ensayos efectuados en las perforaciones.
 - Los resultados de los ensayos de absorción anteriores se volcarán en una planilla.
 - Capacidad de absorción del terreno obtenida del ensayo en el pozo a cielo abierto.
 - Recomendación sobre el sistema de evacuación de líquidos cloacales más conveniente.
 - Informe sobre las características y comportamiento del sistema de evacuación utilizado en la localidad describiendo los resultados del relevamiento e indicando la ubicación de las muestras relevadas y su posición relativa respecto al pozo de ensayo (en metros y orientación).
 - Para el caso de derivación final de los pozos absorbentes a la napa freática, se deberá informar si ésta es utilizada como fuente de previsión de agua potable en la localidad, y si la municipalidad autoriza descargar los efluentes cloacales a esa napa, con el correspondiente comprobante.

4.2 EXCAVACIÓN PARA FUNDACIÓN

Para obra nuevos jardines se ejecutarán las excavaciones para fundaciones, con los medios adecuados, ajustándose a las cotas y secciones fijadas en Planilla de Cargas en Fundación.

La calidad del terreno de fundación será determinada por el Estudio de Suelos correspondiente, en función del cual se definirá la cota (horizonte) de fundación y la capacidad portante del suelo.

Las excavaciones para fundaciones tendrán las dimensiones mínimas iguales a las de las bases correspondientes.

4.3 EXCAVACIÓN PARA CAÑERÍAS Y CÁMARAS

Las excavaciones para las cañerías y cámaras de instalaciones sanitarias, y las cañerías de electricidad y gas que requieran recorrido subterráneo, se realizarán según las indicaciones precedentes.

Las zanjas deberán excavar con toda precaución teniendo los cuidados de no afectar la estabilidad de los muros, para lo cual se hará en el muro un arco o dintel. La Contratista será en todos los casos responsable de los desmoronamientos que se produjeran y sus consecuencias.

Las zanjas para cañerías tendrán un ancho mínimo de 30 cm para caños de \varnothing 110 mm y caños de \varnothing 60 mm, teniendo en cada caso profundidades variables determinadas por la pendiente de la cañería, considerando un mínimo de -0.45 m de nivel de tapada.

4.4 EXCAVACIÓN PARA POZO ABSORBENTE

El pozo absorbente será del diámetro indicado en las instalaciones sanitarias y en el plano respectivo, llegándose hasta la arena y excavando en ella un mínimo de 1.50 m.

La calidad del terreno será determinada por el Estudio de Suelos correspondiente, en función del cual se definirá la capacidad de absorción del suelo.

5. ESTRUCTURA RESISTENTE

De acuerdo a las características del sistema constructivo propuesto por el oferente, el Contratista deberá presentar el cálculo estructural para que pueda ser aprobado, y consecuentemente re-adequar la documentación de Proyecto Ejecutivo, presentando un pliego de especificaciones técnicas correspondiente a la ingeniería de Proyecto en las partes que así lo requiera,

5.1 HORMIGÓN ARMADO

Objeto de los trabajos

Las presentes especificaciones se refieren a las condiciones que deberá cumplir la estructura de hormigón armado en cuanto al cálculo, características de los materiales, elaboración del hormigón y su colocación en obra, así como todas las tareas que tengan relación con la estructura en sí y su aspecto constructivo.

La Contratista deberá realizar el cálculo estructural definitivo de acuerdo a la normativa INPRES / CIRSOC.

Los planos de replanteo de encofrados serán a escala 1:50, planos de detalle escala 1:20, y planos y/ o planillas de doblado de hierro en escalas 1:50 ó 1:20.

Toda esta documentación se presentará ante la Dirección de Infraestructura Escolar para su aprobación antes del inicio de los trabajos y dentro de los veintiún (21) días posteriores a la firma del contrato, para la aprobación por esta Dirección antes del inicio de las obras.

Las fundaciones serán calculadas en función del Estudio de Suelos efectuado por la Contratista a su costo.

Para el cálculo de las losas, en todos los casos se considerará una sobrecarga mínima de 300 kg/m², aunque las mismas sean inaccesibles.

Queda a cargo del oferente analizar el predimensionamiento de la estructura previamente al acto licitatorio ya que las dimensiones allí indicadas son a título orientativo.

Cualquier modificación, respecto a la información en planos que forman parte de este Pliego, ya sea de las dimensiones, cuantías, tipo estructural, no dará lugar a reajuste alguno del monto del contrato, ni del plazo de ejecución.

COLOCACIÓN DE HORMIGÓN

La colocación del hormigón se realizará de acuerdo a un plan de trabajos organizado que la Contratista presentará a la Inspección de Obra para su consideración. En el momento de la colocación del hormigón se deberá cumplir lo especificado en el capítulo 11 del CIRSOC 201 y además los artículos 10.1 y 10.2 de dicho reglamento.

La Contratista deberá notificar a la Inspección de Obra con una anticipación mínima de 3 días hábiles la fecha de colocación del hormigón, no pudiendo comenzar hasta la inspección y aprobación de los encofrados, armaduras, insertos empotrados y apuntalamientos, como así también de las condiciones climáticas de operación.

Para el transporte del hormigón deberán utilizarse métodos y equipos que garanticen rapidez y continuidad. La Contratista presentará el sistema adoptado a la Inspección de Obra para su aprobación.

El intervalo de tiempo entre las operaciones de mezclado, a partir desde que el agua tome contacto con el cemento y la colocación del hormigón será de 45 minutos como máximo, pudiendo extenderse a 90 minutos cuando el transporte se efectúe con camiones mezcladores. El hormigón se compactará a la máxima densidad posible con equipos vibratorios mecánicos, complementando con apisonado y compactación manual si resultare necesario, cumpliendo en todos los casos el artículo 10.2.4 del CIRSOC 201 y la norma IRAM 1662 para la protección y curado del hormigón, como así mismo para hormigonado en tiempo frío y caluroso se seguirán los artículos 10.4, 11.1.3, 11.12, y 11.2 del CIRSOC 201.

En caso de utilización de elementos estructurales premoldeados o prefabricados, se asegurará la perfecta unión de estos elementos con el resto de la estructura realizada in situ.

CARACTERÍSTICAS DE LOS MATERIALES

Hormigón: El hormigón de fundaciones será de calidad H-17 para fustes de pozos y H-21 para cabezales, para estructura sismorresistente será de calidad H-21 mínimo o los que resulten del cálculo estructural.

Para la realización de ensayos se tomará como mínimo una muestra cada 15 m³ o fracción menor, según lo indique la Inspección de Obra. De cada muestra se moldearán como mínimo tres probetas. Se identificarán y localizarán las mismas en los planos y planillas correspondientes, con el objeto de ubicar los sectores de origen. Se realizarán los ensayos de rotura a los 7 y 28 días.

Acero: El acero será del tipo ADN-420. La superficie de las barras no presentará virutas, escamas, asperezas, torceduras, picaduras. Las barras serán de sección constante. No habrá signos de "sopladuras" y otros defectos que afecten la resistencia, el doblado o hagan imposibles el manipuleo ordinario por peligro de accidentes sobre los operarios que lo efectuasen. El acero deberá cumplir con las normas IRAM correspondientes.

PLATEA DE H°A°

Método de ejecución Se describe sucintamente el procedimiento constructivo a seguir: Realizados los trabajos desmonte y rellenos descritos anteriormente, 1) se extenderá un film de polietileno de baja densidad (PEBD) de 200 micrones de alta resistencia mecánica, activado con negro de humo, reforzado con polietileno lineal para una mayor elasticidad, solapándolo adecuadamente en todos sus bordes, envolviendo todas las partes componentes; (2) se ejecutará una capa de limpieza de hormigón simple, mínimo clase H-15 (Resistencia especificada a compresión 15 f'c MPa); (3) ejecución de la platea propiamente dicha, con hormigón armado, CON UN ESPESOR MÍNIMO DE 20CM O LA ALTURA QUE DETERMINE EL CÁLCULO, DOBLEMENTE ARMADA, con ganchos de corte o separación, colocados en tresbolillo. La cotización de este ítem contemplará los puntos 1,2 y 3 antes mencionados.

La resistencia característica del hormigón será clase H-20, s'bk \geq 200 kg/cm², a los 28 días, será evaluada a partir de los ensayos de rotura a la compresión sobre probetas cilíndricas de 15cm de diámetro y 30cm de altura según se establece en las normas IRAM N°1524 / N° 1546. Ejecución de probetas: moldeado y curado según Norma IRAM 1524; ensayo a la compresión según Norma IRAM 1546. En referencia a la ponderación de su costo en el presupuesto oficial de carácter referencial se consideró un volumen de hormigón clase H-20, con una cuantía 60 kg/m³; sumado al hormigón simple clase H-15 de limpieza. El oferente deberá ajustar estos lineamientos teniendo en cuenta su adecuación al sistema constructivo de su propuesta, introduciendo los ajustes que considere oportunos a los fines de la optimización del proyecto o que resulten tecnológicamente imprescindibles. En este mismo sentido adoptará todas las previsiones a los efectos de colocar las placas, planchuelas e insertos que

resulten necesarios para posibilitar el montaje, evitando en todos los casos afectar las armaduras discontinuándolas.

Se deberá agregar las cimentaciones de los pies derechos o columnas metálicas que componen los semipórticos de la pérgola, conforme lo considerado en la documentación gráfica, garantizando la estabilidad e indeformabilidad de estas estructuras.

Asimismo deberán preverse todos los rebajes y canalizaciones necesarias, de acuerdo al proyecto de instalaciones ya que **BAJO NINGÚN CONCEPTO EL TENDIDO DE CAÑERÍAS DE NINGUNA ÍNDOLE PODRÁ REALIZARSE POR DEBAJO DE LA PLATEA, A FIN DE GARANTIZAR LA ACCESIBILIDAD A LAS MISMAS.**

En la ejecución de estas estructuras se estará atento a las dificultades que impone la condición del clima, no pudiendo hormigonar en condiciones de baja temperatura, debiendo –en consecuencia– adoptar los recaudos pertinentes en lo referido a la planificación y realización de estos trabajos.

Además, entre las previsiones a considerar en este apartado, el oferente deberá contemplar que –en caso de resultar adjudicatario y contratar la obra– en las implantaciones que se carezca de red de gas natural y se deba proveer gas envasado, deberá ejecutar las fundaciones y toda otra estructura que sea requerida o resulte necesaria para instalar los equipos de provisión de gas a granel.

HORMIGÓN ARMADO PARA FUNDACIÓN DE ZAPATA CORRIDA Y BASES DE COLUMNAS

Para obra nuevos jardines se ejecutará fundación de zapata corrida.

La zapata corrida será de hormigón armado con nervio central y sus dimensiones serán 0.80 m de ancho por 1.00 m de profundidad, con armadura \varnothing 12 (armadura mínima para fundaciones) cada 20 cm como mínimo, o lo que determine el dimensionado estructural. La cota de fundación estará determinada por el estudio de suelos que deberá presentar la Contratista a la Inspección, previo al comienzo de las obras.

Las bases de hormigón armado para columnas serán dados de 0.80 m de lado, o lo que indiquen el estudio de suelos y el cálculo estructural. La armadura del comienzo de las columnas de hormigón armado o el extremo de las columnas metálicas estará incorporada en el hormigón al momento del llenado de la fundación, y tendrá una longitud de empalme de 50 cm como mínimo o sesenta veces el diámetro del hierro.

Las bases se vincularán entre sí mediante vigas de arriostramiento de 0.30 m de ancho por 0.50 m de altura, o las dimensiones y cotas que resulten del estudio y cálculo.

HORMIGÓN ARMADO PARA FUNDACIÓN DE POZOS ROMANOS

Para obra nuevos jardines se ejecutará fundación de pozos romanos.

Los pozos romanos tendrán la profundidad que establezca el estudio de suelos y la disposición que se indique en el plano correspondiente al cálculo estructural. Toda esta documentación deberá ser aprobada por la Inspección de Obra.

Las vigas de fundación y arriostramiento descargarán sobre los pozos romanos y las dimensiones serán 0.40 m de ancho y 0.60 m de altura.

HORMIGÓN ARMADO PARA RAMPA

Se ejecutará rampa de hormigón armado, según ubicación y detalle señalados en plano y planilla correspondientes y las siguientes indicaciones:

Preparación del terreno: En primer lugar se determinarán perfectamente las cotas de nivel de la rampa de acuerdo a su perfil y posición en la adaptación del sitio. Se deberá extraer el manto vegetal, nivelar y compactar, luego aportar relleno de 0.20 apisonando hasta alcanzar el suelo y el nivel requeridos, según cotas de proyecto.

Hormigón: La rampa se ejecutará con Hormigón H-13, de 12 cm de espesor con malla electrosoldada de acero de 15x15 cm x \varnothing 6 mm en paños coincidentes con los tramos y descansos de la rampa. Tendrá cordones laterales a modo de zócalo en todo su largo, que será armado con 2 hierros \varnothing 6.

Se deberán cuidar especialmente la pendiente y dimensiones máximas y mínimas de la rampa, tanto en tramos y descansos como zócalo y baranda, etc., a los fines de cumplimentar con las normativas al respecto.

Durante la ejecución se deberán aportar los productos y/o materiales necesarios, tendientes a proteger el hormigón de los agentes climáticos.

En todos los encuentros de cruces de juntas, se colocarán pasadores de acero liso de \varnothing 8 mm x 1.00 m de largo, cada 0.50 m.

Juntas de dilatación: Se efectuarán entre tramos de rampa y descansos, serán de poliestireno expandido 3 cm de espesor y se rellenarán con masilla tipo SikaFlex 1 A plus o similar calidad previa imprimación.

Terminación: Se ejecutará mortero tipo L de 2 cm de espesor y luego mortero tipo B de 5 mm de espesor, terminándose fratasado estriado.

HORMIGÓN ARMADO PARA MURO DE CONTENCIÓN

De acuerdo a ubicación y detalle señalados en planos y planilla correspondiente se ejecutará muro de contención, y según estudio de suelos, cálculo estructural y las especificaciones siguientes:

Se determinarán perfectamente las cotas del terreno para la adaptación y definición del perfil del muro en el sitio. Se realizará el replanteo, la excavación y desmonte para la localización de la base, cuerpo y canaleta del mismo. Se atenderá lo indicado para las excavaciones.

El muro se ejecutará con Hormigón H-17, de dimensiones y armadura según planilla y cálculo. Tendrá base y canaleta en todo su largo. Durante la ejecución se deberán aportar los productos y/o materiales necesarios, tendientes a proteger el hormigón de los agentes climáticos. En todos los encuentros de cruces de juntas, se colocarán pasadores de acero liso de \varnothing 8 mm x 1.00 m de largo, cada 0.40 m. Se ejecutarán juntas de dilatación cada 9 m² aprox., de poliestireno expandido 3 cm de espesor y rellenas con masilla tipo SikaFlex 1 A plus o similar calidad previa imprimación. Se terminará con mortero tipo L de 2 cm de espesor y luego mortero tipo B de 5 mm de espesor, terminándose estucado.

HORMIGÓN ARMADO PARA TANQUE

En caso de realizarse de realizarse en obra, se ejecutará la torre y el tanque de agua elevado contruídos con hormigón armado a la vista.

La estructura deberá calcularse y verificarse en las situaciones posibles más desfavorables a efectos de obtener las máximas solicitaciones en cada sección a calcular.

Los encofrados deberán ser tratados de forma tal que aseguren una correcta terminación exterior. Los encofrados tendrán la resistencia, estabilidad y rigidez necesarias. En hormigón armado visto no se aceptarán tableros de medida inferior a 0.80 m de ancho, o metálicos, tratados de forma tal que aseguren una correcta terminación exterior. En razón de especificarse la terminación T3 (hormigón visto), la Inspección de Obra deberá aprobar previamente los planos de diseño y juntas de los encofrados, sin cuya aceptación no podrán iniciarse los trabajos. Además la Contratista deberá hormigonar un elemento de muestra, que una vez aprobado se mantendrá en obra a los efectos de servir como patrón de calidad de la terminación requerida.

El repaso del hormigón visto consiste en obtener superficies perfectamente lisas sin manchas, sin alabeos, ni depresiones, ni "nidos" y cualquier otro tipo de defecto. El llenado de "nidos" y cualquier otro tipo de depresión, se realizará mediante la aplicación de puentes de adherencia para evitar futuros desprendimientos de material.

El tanque elevado tendrá la capacidad y las dimensiones indicadas en planos, y será terminado en su interior con un revoque hidrófugo al efecto.

HORMIGÓN ARMADO PARA BASES DE CÁMARAS

Para bases de cámaras se ejecutará plantilla de hormigón armado.

Para cámaras de inspección la base será de 10 cm de espesor, con armadura 10x10 \varnothing 4.2 y tendrá una pendiente de 1.5 a 2 %.

Para cámara desengrasadora de cocina la base será de 10 cm de espesor como mínimo, con armadura 10x10 \varnothing 6.2. En el eje longitudinal tendrá 30 cm horizontales, luego un ancho variable con pendiente de 10 a 15 % y otros 30 cm horizontales.

Para cámara séptica la base será de 10 cm como mínimo, con armadura 10x10 \varnothing 6.2. Tendrá viga de borde de 30 x 15 cm y la superficie estará dividida en 3, dos tercios con pendiente ascendente de 5 a 10 % y un tercio con misma pendiente descendente.

Debajo de las bases se ejecutará un lecho de arena de 10 cm de espesor.

HORMIGÓN ARMADO PARA TAPAS DE PLACARES, CÁMARAS Y POZOS

En los lugares indicados en planos se ejecutarán tapas de hormigón.

Para placares se realizará una losa de hormigón de 60 cm de ancho útil y 8 cm de espesor con armadura 10x10 \varnothing 6.2. La losa se empotrará 5 cm en los 3 muros.

Para cámaras de inspección se ejecutará tapa y contratapa de 60x60x6 cm.

Para cámara desengrasadora la tapa se ejecutará dividida en 2, de 6 cm de espesor.

Para cámara séptica se ejecutarán 2 tapas y 2 contratapas de 60 x 60 x 6 cm y una losa de 15 cm de espesor apoyada en vigas de 30 x 30 cm.

Para pozo absorbente se ejecutará losa de 15 cm de espesor, que sobrepasará 40 cm como mínimo el perímetro exterior de la excavación.

HORMIGÓN ARMADO PARA PATIO DE FORMACION

En sector indicado en planos se ejecutará un solado de hormigón según las siguientes indicaciones:

Preparación del terreno: La primera operación consiste en determinar perfectamente los niveles conforme al perfil del solado de acuerdo a la posición en la adaptación del sitio.

Luego se deberá extraer el manto vegetal, nivelar y compactar esta superficie, posteriormente se aportará suelo mejorado y compactado al 95% del proctor estándar y hasta alcanzar el nivel requerido, según cotas de proyecto.

Hormigón: El solado se ejecutará con Hormigón H-13, llaneado mecánico, de 20 cm de espesor con 2 mallas soldadas de acero de 15x15 cm x \varnothing 6 mm en paños de 4.00 x 4.00 m, o módulos inferiores ajustados a las dimensiones. Una de las mallas se colocará a 6 cm desde la base y la otra a 6 cm desde la parte superior del solado.

Durante la ejecución se deberán aportar los productos y/o materiales necesarios, tendientes a proteger el hormigón de los agentes climáticos.

Se deberá cuidar especialmente la pendiente, a los efectos de permitir el escurrimiento del agua sin dificultar el desarrollo de las actividades por pendiente excesiva.

En todos los encuentros de cruces de juntas, se colocarán pasadores de acero liso de \varnothing 8 mm x 1.00 m de largo, cada 0.50 m.

Juntas de dilatación: Se efectuarán las que se indican de 15 mm de ancho y rellenas con selladores específicos para este fin (tipo Sika Flex 1 A plus o similar calidad) previa imprimación.

5.2 HORMIGÓN ARMADO PREMOLDEADO

PARTE 1 GENERAL

5.2-1.1 La sección incluye:

.A

La fabricación, transporte y montaje de columnas, vigas, losas y paneles de cerramiento de hormigón armado premoldeados y toda otra estructura o parte de ella indicada en los planos y/o necesaria para que la misma cumpla el fin para la que fue proyectada. Los trabajos de estructura de hormigón armado premoldeadas incluyen, pero no se limitan a:

.a Columnas.

.b Vigas

.c Losas

.d Cerramientos.

.e Elementos complementarios.

.f Coordinación con otras tareas: trabajos accesorios.

.B

Se considerarán incluidos en los precios unitarios todos los gastos necesarios para la realización de los trabajos como apuntalamientos, mano de obra, equipos, andamiajes, provisión, descarga, elevación y transporte de materiales, y demás trabajos que, sin estar explícitamente indicados en los planos o en esta especificación, sean necesarios para ejecutar las estructuras de hormigón armado premoldeado. Este proceso permitirá realizar los trabajos preliminares de fundaciones de hormigón "in situ" y simultáneamente iniciar la ejecución en planta de los elementos prefabricados bajo un proceso de calidad rigurosamente controlado. La simultaneidad de los trabajos en obra y en planta, más la velocidad del proceso de montaje dan como resultado final una óptima relación precio – calidad – tiempo.

5.2-1.2 Normas de referencia:

.A Serán de aplicación obligatoria los siguientes reglamentos y normas:

.a CIRSOC 101: "Reglamento Argentino de Cargas Permanentes y Sobrecargas Mínimas de diseño para Edificios y otras Estructuras".

.b CIRSOC 102: "Reglamento Argentino de Acción del viento sobre las construcciones".

.c INPRES CIRSOC 103: "Reglamento Argentino para Construcciones Sismo resistentes". En lo que corresponda.

.d CIRSOC 108: "Reglamento Argentino de Cargas de Diseño para las Estructuras durante su Construcción"

.e CIRSOC 201 y ANEXOS: "Reglamento Argentino para Proyecto, Cálculo y Ejecución de Estructuras de Hormigón armado y pretensado".

.f CIRSOC 202: Hormigón liviano, de estructura compacta, dimensionamiento, elaboración y control.

.g CIRSOC 301: "Proyecto, Cálculo y Ejecución de Estructuras de Acero para Edificios".

.h Además de las normas citadas, serán de aplicación directa las Normas IRAM e IRAM IAS, en particular las que normalicen materiales y ensayos mencionados en los reglamentos indicados y en el presente texto.

.B Los valores característicos, tolerancias, análisis y métodos de ensayo de los materiales necesarios requeridos para los trabajos que se refiere esta sección, así como las exigencias constructivas, se ajustaran a las normas IRAM respectivas, siempre y cuando no se opongan a las especificaciones contenidas en el presente, ni se contradigan o sean reemplazadas con otras normas que expresamente sean citadas en el mismo.

5.2-1.3 Condiciones del proyecto:

.A El Contratista asumirá la responsabilidad integral como constructor de la estructura y además deberá efectuar la verificación completa del cálculo estructural, los planos de encofrado, planillas de armaduras, planos de detalles estructurales y constructivos y toda otra documentación necesaria a tal fin y firmar la documentación municipal.

.B Además, verificará la compatibilidad de los planos de despiece que debe ejecutar, con los de replanteo de arquitectura y estructura de hormigón colado "in situ"; coordinado los mismos para evitar error al momento del montaje y deberá contemplar todas las situaciones particulares.

.C La aprobación de la documentación entregada por el Contratista, no significará delegación de responsabilidades en la Inspección de Obra, siendo el Contratista el único responsable por la correcta ejecución de las estructuras.

5.2-1.4a Entrega, almacenamiento y manipulación:

.A Todos los materiales serán entregados en la obra y almacenados hasta su uso en el lugar previsto en el lay-out, si no pudieran estibarse del modo indicado en el punto B.

.B Todos los elementos se entregarán en buena condición y perfectamente identificadas y serán almacenadas en los lugares previstos en proximidad a los lugares de montaje.

5.2-1.4b Requisitos ambientales:

.A El Contratista tomará todas las precauciones indispensables a fin de preservar las obras de las condiciones climáticas que puedan comprometer la calidad y la eficacia de los trabajos, los materiales o las actividades que se desarrollen en la obra. En particular en lo referente a estabilidad frente a las acciones del viento durante el Proceso de montaje.

PARTE 2 PRODUCTOS

5.2-2.1 Materiales:

.A Se registrarán y verificarán por CIRSOC 201, Capítulo 6 y Anexos.

.B Cemento: Se deberá utilizar Cemento Portland Normal enunciado en Norma IRAM 50000:00 de marcas y procedencia probada por organismos nacionales. Se deberá solicitar a la Planta Productora de Cemento el certificado de calidad, también llamado protocolo de calidad, del cemento empleado en la obra y se deberá verificar que los diferentes valores de ensayos del cemento cumplan con la Norma IRAM 50000:00. El cemento se debe proteger de la humedad durante el transporte y el almacenamiento. El almacenamiento de cemento no podrá superar los 30 días. En una misma pieza o elemento estructural no se permitirá el empleo de cementos de distintas marcas, obteniendo así la misma colaboración de las estructuras vistas ya construidas.

.C Agregado fino: Se utilizarán agregados finos de densidad normal, de acuerdo a lo especificado en el art. 6.3.1.1. del reglamento CIRSOC 201. La granulometría del agregado cumplirá con lo especificado en el artículo 6.3.2. de citado reglamento. El agregado fino a emplear estará constituido por arenas silíceas provenientes de canteras que usualmente se emplean para la producción de hormigón. No se admitirán arenas de trituración ni conchillas en un porcentaje superior al 30%. El agregado fino debe presentar granulometría continua, comprendida entre los límites

que determinan las granulometrías A y B de la tabla 2, determinadas en la Norma IRAM 1505:05. El material fino tendrá un módulo de fineza igual o mayor a 2.3 e igual o menor 3.1. El material pasante por tamiz N° 200 por lavado debe ser inferior al 5,0 % en masa del agregado fino, determinado según Norma IRAM 1540:04. Con respecto a sustancias nocivas el agregado debe cumplir con lo especificado en Norma IRAM 1647:94, IRAM 1857:00, IRAM 1649:68. Los agregados para emplear en la ejecución de hormigones, no deben contener sustancias que afectan la resistencia y durabilidad del hormigón o que ataquen al acero. Cuando los agregados disponibles no cumplan estrictamente con las condiciones granulométricas y/o la suciedad que se establecen en el presente pliego, la Dirección de Obra podrá autorizar su utilización siempre que la trabajabilidad del hormigón no se vea afectada, que no se observe segregación, que no afecte a la estabilidad volumétrica del hormigón y que las resistencias arrojen valores iguales o superiores a los especificados.

.D Agregado grueso: Se utilizarán agregados gruesos de densidad normal, de acuerdo a lo especificado en el art 6.3.1.2. del reglamento CIRSOC 201. La granulometría del agregado cumplirá con lo especificado en el artículo 6.3.2. del citado reglamento. No se admitirán partículas con escamas en la composición del agregado grueso. El tamaño máximo del agregado grueso dependerá de las dimensiones y características de las armaduras del elemento a hormigonar. El agregado grueso debe estar constituido por gravas (canto rodado o piedra partida) de origen natural y proveniente de canteras que usualmente se emplean para la producción de hormigones. El agregado grueso debe presentar una granulometría continua comprendida dentro de los límites granulométricos que se determinan en la Tabla N° 4, determinada según la Norma IRAM 1505:05. Si se emplea un TMN (Tamaño Máximo Nominal) superior 1", el agregado grueso deberá estar constituido por dos o más fracciones granulométrica que combinadas cumplan con la tabla N° 4. El material pasante por tamiz N° 200 por lavado debe ser inferior al 1.0 % en masas del agregado grueso, determinado según Norma IRAM 1540:04. Con respecto a sustancias nocivas el agregado debe cumplir con lo especificado en Norma IRAM 1647:94, IRAM 1857:00, IRAM 1649:68. El acopio de los materiales finos y gruesos se realizará de tal forma que se evite la segregación de los mismos, la contaminación con sustancias extrañas y el mezclado de los agregados. Se deberá evitar el manipuleo y transporte con medios inadecuados que produzcan la segregación del material.

.E La utilización de agregado grueso liviano requerirá autorización de la Inspección de Obra. En tal caso, el agregado cumplirá con lo especificado en el capítulo 4 del reglamento CIRSOC 202, y el proyecto deberá adecuarse a lo especificado en los capítulos 6 al 13 del citado reglamento.

.F Agua de amasado y curado: Cumplirá con lo especificado en el artículo 6.5 del reglamento CIRSOC 201. Y anexos; y con la norma IRAM 1601:86 El agua a emplear para la elaboración del hormigón deberá estar limpia, libre de impurezas, no contendrá aceites, grasas, materias orgánicas, ni otras sustancias perjudiciales para el hormigón ni las armaduras del tipo sulfatos y/o cloruros. La relación Agua - Cemento utilizada deberá no sólo ser la necesaria para obtener las resistencias exigidas si no también la adecuada en función del lugar de emplazamiento de la obra y sus condiciones deben ser tal manera que garanticen la durabilidad de la estructura.

.G Aditivos: Cumplirán con lo especificado en el artículo 6.4 del reglamento CIRSOC 201, y con los requisitos establecidos en la Norma IRAM 1663:00. No se aceptará la utilización de aceleradores de fragüe, excepto con expresa autorización de la Inspección de Obra. Los aditivos que podrán usarse son: Plastificantes, Superplastificantes y Retardadores de Fragüe.

.H Acero para armaduras: Se utilizarán barras de acero del tipo ADN-4200. Este tipo de acero podrá reemplazarse por AM-500 en el caso de mallas estándar para losas. El Contratista deberá presentar los certificados de fábrica que garanticen la calidad del acero utilizado. En caso contrario, la Inspección de Obra está autorizada para ordenar los ensayos de recepción del caso a exclusivo cargo del Contratista. La armadura a utilizar en las estructuras de hormigón armado, deberá tener, para cada caso, los límites de fluencia mínimos indicados en los planos y cómputos métricos respectivos, que si no se indican serán los siguientes: - Se utilizarán barras ADN-420, Acero de Dureza Natural conformadas y que cumplan con la norma IRAM-IAS 500-528.

- Tensión de fluencia característica de $f_y = 420$ MPa

- Resistencia a la Tracción característica mayor a los 500 MPa

- Alargamiento porcentual de rotura mayor al 12%

- Diámetro de mandril de doblado mayor de 3.5 veces el diámetro de la barra.

- Acero para tesado (si se requiere en los elementos premoldeados), será tipo C-1900 Grado 270, cumpliendo con las disposiciones del Reglamento CIRSOC.

El acero para hormigón armado deberá responder a las condiciones establecidas en Parte 2- Capítulo 3 "Materiales" del Reglamento CIRSOC 201 en el título 3.6. El armado se realizará según lo establecido en la Parte 3- Capítulo 7 "Detalle de armado" y Capítulo 12 "Longitudes de anclaje y de empalmes de la armadura". Queda prohibido el empalme de barras por soldadura, y el reemplazo de las armaduras previstas en el proyecto por armaduras con barras de otra tensión de fluencia. El doblado y corte de las barras se hará según plano y respetando las tolerancias mínimas. El doblado de las barras se realizará en frío a la temperatura ambiente, mediante elementos que permitan obtener los radios de curvatura adecuados. Las barras serán de acero nuevo, deben estar libres de grietas, libres de óxido, manchas de grasa, aceite pinturas, sopladuras y otros defectos que puedan afectar desfavorablemente la resistencia o condiciones de doblado.

.I Alambre: Todas las barras deberán ser firmemente unidas mediante ataduras de alambre nº 16. Este deberá cumplir la prueba de no fisurarse ni resquebrajarse al ser envuelto alrededor de su propio diámetro.

5.2-2.2 Calidad de los Materiales y Controles:

.A Los materiales a utilizar por el Contratista serán de primera calidad y aptos a los fines previstos. Las distintas piezas o elementos estructurales serán hormigonadas siempre con el mismo tipo de agregados y cemento de la misma marca. Esto permitirá que toda la estructura tenga igual coloración. A requerimiento de la Dirección de Obra, se deberán presentar los Certificados de Calidad de Origen de todos los materiales utilizados para la construcción de los elementos premoldeados. El fabricante deberá disponer de un procedimiento de control de calidad adecuado, el que deberá ser presentado si fuera requerido por la Dirección de Obra. Los registros de la fabricación y del control de calidad estarán permanentemente a disposición de la Dirección de Obra. Durante la fabricación se podrán realizar ensayos de control para verificar si responden a indicaciones del CIRSOC 201. El número de ensayos necesarios se establecerá en función de las exigencias del CIRSOC, o según lo requiera la Dirección de Obra.

.B Dosificación del Hormigón: La elección de la composición granulométrica para los agregados inertes del hormigón, será la adecuada en función de los distintos espesores requeridos, según diseño de cada elemento, teniendo en cuenta todos los requisitos establecidos por el CIRSOC 201 (Centro de Investigación de los Reglamentos Nacionales de Seguridad para las Obras Civiles). La consistencia del Hormigón será la necesaria y suficiente para que el hormigón se deforme plásticamente en forma rápida, permitiendo el llenado completo de los encofrados, envolviendo perfectamente las armaduras sin solución de continuidad y asegurando una perfecta adherencia entre las barras y el hormigón. No deberá producirse segregación de los materiales sólidos, ni acumulación de agua libre, ni de lechada sobre la superficie del hormigón.

.C Resistencia Característica: El valor de la resistencia característica del hormigón, adoptada para el cálculo estructural deberá ser indicado en los planos de taller y en la Memoria de Cálculo. Como mínimo será clase H-20 ($f'k = 20$ MPa) pudiendo utilizarse de calidad superior.

.D Motivo de Rechazo de Materiales: La Dirección de Obra, a su solo juicio, podrá rechazar aquellos materiales y/o elementos, ya elaborados que no cumplan con lo exigido en éstas especificaciones.

PARTE 3 EJECUCION

5.2-3.1 Condiciones particulares del Proyecto

- .A. Planos Generales de manera detallada, que permitan el correcto montaje de la obra. Se deberá incluir todos los elementos necesarios para cumplimentar fielmente el proyecto de arquitectura.
- .B Planos particulares de cada pieza premoldeada de manera que permita la ejecución de la misma en taller, indicando posición, tipo de armadura, calidad de hormigón a utilizar, medios de izaje, medios de unión, manguitos, insertos, premarcos y todo otro dispositivo que sea necesario para tal pieza como integrante del conjunto de la estructura premoldeada, como también la forma de acopio y transporte de la misma.
- .C Planos de Fundación que elaborará el contratista de la estructura premoldeada sobre los datos de cota de fundación y tensión admisible, establecidos en el informe de estudio de suelo suministrado por la contratista. En dichos planos se deberá indicar todos los requerimientos a tener en cuenta: tipo de acero, calidad de hormigón, geometría y disposición de la armadura.
- .D Esta documentación será ordenada, completa y la secuencia de su envío deberá permitir que sea revisada sin inconvenientes por la Inspección de Obra; debiendo contener claramente identificado el cambio de emisión. El fabricante de los elementos no empezará a fabricar ningún elemento antes de recibir la aprobación de los respectivos planos generales de cada edificio.
- .E El Ingeniero calculista del Contratista deberá firmar y sellar todos los planos concernientes a la producción y el montaje de los elementos. Complementariamente el Contratista deberá confeccionar y suministrar a la Dirección de Obra los planos y planillas que sean necesarios para ser presentados a las autoridades oficiales que lo requieran (Nacional, Provincial, Municipal, Cuerpos colegiados; etc.).
- .F Esta responsabilidad es indelegable, en ningún caso se aceptará un profesional externo o contratado solo para la obra en cuestión.

5.2-3.2 Fabricación y Montaje.

.A Fabricación:

Las operaciones de fabricación, manipuleo, transporte, almacenamiento y colocación de los elementos premoldeados, se realizarán cuidadosamente y sin provocar impactos, mediante métodos y procedimientos adecuados que permitan obtener elementos de las características necesarias, en las máximas condiciones de seguridad, y que impidan el agrietamiento, la rotura y cualquier otro defecto que pueda perjudicarlos o perjudicar a otros elementos de hormigón o de otros materiales, a los que se vinculen para construir las estructuras. Los elementos o estructuras que en cualquier momento resulten perjudicadas, serán retirados y reemplazados por otros elementos libres de defectos. Será responsabilidad de la Dirección de Obra y del Contratista, visitar la planta de prefabricación para inspeccionar y revisar las primeras unidades de producción. Los elementos prefabricados que no estén dentro de los límites de color y textura o de las tolerancias dimensionales que se especifiquen, serán rechazados por la Dirección de Obra sino pueden corregirse satisfactoriamente. Los posibles cambios en el diseño hechos por el fabricante o proveedor, se permitirán tan solo después de la aprobación de la Dirección de Obra, quien será la autoridad para su aceptación. Al tiempo que se aprueba una muestra o elemento de primera producción se fijarán las variaciones aceptables. La Dirección de Obra será la máxima autoridad para su aceptación. Limpieza, Recubrimiento y Colocación de las Armaduras Antes de ser introducidas en los encofrados, las armaduras se limpiarán adecuadamente a fin de evitar la reducción de adherencia con el hormigón. Todas las armaduras se colocarán en las posiciones precisas que se indiquen en la documentación entregada. Se entenderá por recubrimiento a la distancia libre comprendida entre el punto más saliente de cualquier armadura, principal o secundaria, y la superficie externa de hormigón más próxima. No se consideran recubrimiento las capas de limpieza, revoques, u otros materiales de terminación. Se deberá respetar el recubrimiento mínimo de las armaduras según figura en el plano, con la utilización de separadores que den el espesor de recubrimiento necesario. Las armaduras deberán ser colocadas con precisión de la manera que se muestra en los planos de proyecto y deberán ser soportadas y atadas para prevenir cualquier desplazamiento. Previo al inicio del llenado las armaduras deberán verificarse rigurosamente por personal calificado para la tarea, se deben seguir todas las indicaciones de plano. En el proceso de llenado, el hormigón será volcado a moldes metálicos reforzados, provistos de mecanismos que permitan el desmolde sin perjudicar los elementos estructurales y, dentro de los mismo, será vibrado con equipos de alta frecuencia. Curado del Hormigón. El curado del hormigón se realizará con vapor saturado a baja presión. El tratamiento térmico deberá seguir un diagrama acorde con el elemento premoldeado. Los elementos en general no serán desmoldados hasta que la resistencia del hormigón del mismo no haya alcanzado un valor equivalente al 70% de la resistencia característica especificada. Las cámaras o recintos de curado por vapor estarán contruidos y cubiertos de modo tal, que las pérdidas de calor y humedad sean mínimas. El control de la eficiencia del curado vapor se realizará en función a lo establecido en el art 3. Del anexo al artículo 10.4.2.e del CIRSOC 201. Identificación de cada elemento premoldeado de hormigón. Cada elemento premoldeado será clara e indeleblemente identificable con pintura u otro medio adecuado. Dicha identificación debe indicar: Fecha de moldeo e identificación del elemento premoldeado de acuerdo a designación de proyecto. No se permitirá la colocación alguna en obra de elemento premoldeados si carecen de la correspondiente identificación. Verificación de la calidad de los elementos premoldeados. Esta verificación incluye el control de calidad de todos los materiales empleados para la ejecución de los elementos premoldeados. Las

tolerancias dimensionales de fabricación de los elementos premoldeados se mantendrán en las medidas fijadas por planos, más una tolerancia de acuerdo a lo siguiente:

- a) Dimensiones de longitud +/- 10 mm por cada 10 metros.
- b) Dimensiones en ancho y altura +/- 10 mm.
- c) Alabeos longitud < 15 m f < longitud /500.
- d) Alabeos longitud > 15 mf < longitud /600
- c) Posición de encastres + 6 mm
- d) Escuadrías: 0,5% de la menor Longitud
- e) Dimensiones de vanos: ± 5 mm.
- f) Espesor de panel: ± 5 mm

Durante la ejecución de los elementos estructurales se realizarán ensayos de control obligatorio para verificar si son obtenidas las características previstas que definen la calidad del hormigón. Las resistencias mecánicas del hormigón se determinarán realizando ensayos sobre probetas cilíndricas normales preparadas al mismo tiempo que la colocación del hormigón en los distintos moldes, y según indicaciones del CIRSOC 201. Las probetas serán el fiel reflejo del hormigón utilizando en los distintos sectores de la estructura y por lo tanto deberán llevar clara identificación, con indicación de los elementos estructurales que han sido ejecutados con el hormigón del cual es representativa la probeta. El número de ensayos necesarios para determinar la resistencia característica del hormigón utilizando se establecerá en función de las exigencias del CIRSOC 201, o según lo requiera la Dirección de Obra.

.B Montaje

.a Las manipulaciones necesarias para la carga, descarga, transporte, almacenamiento a pié de obra y montaje, se realizarán con el cuidado suficiente para no provocar solicitaciones excesivas en ningún elemento de la estructura, para no dañarlo, ni a su terminación superficial.

.b El montaje se ejecutará con grúas fijas o móviles, balancines y/o todo otro equipo o máquinas especiales que resulten necesarias, con su correspondiente personal especializado, y ajustándose, estrictamente, a las condiciones de obra que se determinen.

.c Para el movimiento y montaje de los elementos premoldeados, se deberá verificar que las piezas hayan adquirido por lo menos el 75 % de la resistencia característica especificada.

.d Las piezas deberán colocarse sobre elementos apropiados, incapaces de producir roturas superficiales.

.e El equipo necesario para el transporte y montaje de las estructuras, serán a cargo del Contratista y será ejecutado por personal competente, y una vez montadas las estructuras, se harán todos los retoques que pudiesen resultar necesarios.

.f En la especificación del método de montaje y distribución de los elementos antes y durante el mismo, el Contratista deberá tomar previsiones completas, en vista de posibles obstrucciones causadas por trabajos hechos por otros gremios. Las mismas deberán ser comunicadas con suficiente antelación a la dirección de la obra a los efectos de que puedan ser subsanadas antes del inicio del montaje por parte del contratista.

.g El Contratista deberá tomar las prevenciones referidas al resultado final de los trabajos. A este efecto y a través de la Dirección de Obra, se informará de las necesidades de los otros Contratistas a los efectos de realizar los trabajos requeridos para facilitar la operación de montaje (obstáculos visibles, aparentes y ocultos bajo el nivel del suelo). El trabajo de amojonamiento y ejecución de las bases y/o fundaciones, deberá estar coordinado con el contratista y la Dirección de Obra.

.h Todos los elementos deberán montarse de manera que queden perfectamente nivelados. Antes de proceder a la colocación definitiva de los elementos estructurales premoldeados, el Contratista deberá asegurarse que los elementos estén correctamente ubicados, y que no haya diferencias en la implantación de los pozos de fundación. El Contratista deberá ejecutar el relleno existente entre la columna y el vaso de la fundación (relleno de cuello de base). El control de niveles y/o verificaciones deberán hacerse con teodolito y nivel óptico y/o laser y cualquier discrepancia revelada por dichas constataciones deberá ser comunicada a la Dirección de Obra para permitir la corrección de defectos. En caso de que el Contratista descuide su obligación de practicar las mencionadas verificaciones o de notificar a la Dirección de Obra sobre cualquier discrepancia, tendrá la obligación de hacer por su propia cuenta las modificaciones que sean necesarias.

.i Una vez finalizado el montaje, el Contratista procederá a retirar todos los elementos, pelos, ganchos, chapas, etc., que hayan quedado en la estructura y que hayan sido utilizados para el montaje. Deberá además efectuar la reparación de todos los elementos que hubieren resultado dañados durante el montaje.

.C Uniones:

Las uniones serán dispositivos necesarios para la vinculación entre las diferentes piezas prefabricados de hormigón, de manera de asegurar la continuidad estructural del conjunto, asegurando: Capacidad para transmitir las cargas con seguridad, Facilidad de montaje, tratando de reducir la cantidad de operaciones necesarias, Estabilidad durante el montaje, Velocidad de ejecución, Rápida puesta en funcionamiento para transmitir esfuerzos, Capacidad de cubrir tolerancias dimensionales, Factibilidad de inspección y posibles reparaciones, Facilidad de acceso para mantenimiento en los casos donde sea necesario

.a Soldadas: todas las soldaduras que puedan resultar necesarias efectuar en obra, entre planchuelas, bulones, u otras partes metálicas, deben ser realizadas por soldadores capacitados, y se someterá a la aprobación de la Inspección de Obra el procedimiento de soldaduras y las pruebas de calificación de los soldadores antes de comenzar sus trabajos específicos.

.b En seco: Los paneles de cubierta (si corresponde), las vigas y el cerramiento perimetral estarán vinculados entre sí, por intermedio de insertos metálicos o dispositivos de vinculación diseñados para tal fin; para permitir una correcta alineación y continuidad estructural evitando deformaciones relativas que afecten a otros componentes constructivos. Los mismos se los vinculará mediante el uso de soldadura (de acuerdo al caso). La vinculación se realizará en forma prolija y protegida de los agentes corrosivos.

.D Tratamiento de impermeabilización y Juntas

.a Para el tomado de juntas entre placas de cerramientos se emplea masilla acrílica de altísima elasticidad y gran poder adhesivo, de alta resistencia al envejecimiento e intemperie para ser aplicado en el Exterior. Se coloca sobre un respaldo de polyester.

.b Las características de absoluta estanqueidad tienen alcance para todas las juntas.-

.E Inspección de las estructuras

.a La Inspección de Obra tendrá libre acceso a la planta de fabricación de obra, controlar el avance de los trabajos y exigir pruebas o ensayos cuando lo considere pertinente, debiéndose efectuar el ensayo de todas las probetas que aquella estime conveniente.

.b El Contratista será responsable de todos los materiales, las estructuras, o partes de ella que sean rechazados por la Inspección de Obra, y ningún material será llevado a obra sin la previa inspección en Fábrica, a menos que se acuerde otra cosa.

.c No obstante cualquier inspección realizada o aprobación, el Contratista será responsable de efectuar su provisión en un todo de acuerdo con las normas y especificaciones establecidas. El hecho que los materiales hubieran sido aceptados en Fábrica por la Inspección de Obra, no anula el rechazo final en obra si el trabajo no se encuentra en las condiciones adecuadas y requeridas.

5.3 HORMIGÓN SIN ARMAR

RELLENO DE CIMIENTOS COMUNES

Para la ejecución de cimiento común corrido se atenderá a los resultados del estudio de suelos y del cálculo estructural y se seguirán las indicaciones de planos.

Sobre el fondo de la zanja, previamente limpia y humedecida, compactada y nivelada se echará una camada de aproximadamente 15 cm de mortero tipo E. El canto rodado será de 5 a 10 cm de diámetro. Se mojará debidamente volcándose a continuación en capas de 20 cm apisonando con fuerza hasta que la mezcla refluya en la superficie.

La técnica se repetirá en capas sucesivas perfectamente compactadas, hasta completar el nivel de terminación previsto (vigas de encadenado) no aceptándose que el relleno se realice colocando la piedra en seco y luego mojarla y cubrirla con mortero.

HORMIGÓN SIN ARMAR PARA BASE DE CAÑERÍAS

Para asiento de caños de cloacas y albañales se ejecutará una cama de hormigón tipo C, que se echará sobre la zanja previamente limpiada y humedecida.

La superficie de apoyo seguirá la pendiente de los caños y se ejecutará de forma cóncava (dos aguas hacia adentro) con un espesor mínimo en su centro de 5 cm y en sus lados de 6.5 cm, y un ancho de 30 cm.

5.4 ESTRUCTURA METÁLICA

Generalidades

En todos los aspectos atinentes a la construcción de las estructuras metálicas, preparación de los elementos estructurales, recepción y ensayos de materiales, confección de uniones, montaje, protección contra la corrosión y el fuego, controles de calidad, conservación de los medios de unión, estados de los apoyos, etc., como así también todo lo relativo al proyecto, cargas, acciones, cálculo de solicitaciones y dimensionamiento de las estructuras metálicas, y en tanto no contradiga a este Pliego, serán de aplicación en primer término, los reglamentos, recomendaciones y disposiciones del CIRSOC 301, los que la Contratista deberá conocer y respetar, y que pasarán a formar parte de estas especificaciones.

La Empresa Contratista deberá presentar planos y planillas de cálculo de las estructuras metálicas para su posterior aprobación. Planos de construcción de taller y de detalles completos, incluyendo las instrucciones que podrá suministrar la Inspección de Obra. Las escalas de los planos de taller incluirán todas aquellas que sean necesarias y/o solicitadas por la Inspección de Obra, incluyendo detalles 1:1.

Características de los materiales

Se emplearán únicamente materiales nuevos, los que no deberán estar herrumbrados, picados, deformados o utilizados con anterioridad.

La empresa Contratista deberá presentar un muestrario conteniendo cada uno de los elementos componentes, según instrucciones que oportunamente deberá recabar de la Inspección de Obra para su aprobación.

Dicha presentación de muestras comprenderá:

- .a Caños estructurales.
- .b Perfiles.
- .c Chapas.
- .d Accesorios en general.

Las muestras, una vez aprobadas por la Inspección de Obra, se tomarán como patrón de comparación para decidir respecto a la recepción de los elementos que serán montados definitivamente.

Los aceros a utilizar en la fabricación de estructuras metálicas serán de las calidades indicadas en los planos y deberán cumplir con las normas respectivas expresadas en el Cap. 2.3. (CIRSOC 301).

Todos los componentes de las estructuras metálicas deberán ser protegidos con pintura convertidora de óxido antes de su colocación en obra.

5.4.1 ESTRUCTURA METALICA DE LA CUBIERTA

Para soporte de cubierta metálica (especificada en punto 8) se empleará estructura metálica, conformándose por Columnas, Vigas y correas metálicas (ver planos), cubriendo la totalidad de la superficie techada.

Vigas: Se apoyan según el local a cubrir sobre Columnas de Hormigón Armado Premoldeado o In Situ y Columnas Metálicas (en acceso y patio interno de administración) ver planos. Los anclajes se ajustarán de acuerdo a planos y memoria de cálculo estructurales. Las uniones entre vigas y columnas serán mediante fijaciones mecánicas y/o soldaduras. Se deberán prever los insertos correspondientes según el sistema adoptado.

Correas: Para la fijación de la cubierta metálica se ejecutarán correas de perfiles de chapa plegada que apoyarán sobre las vigas metálicas principales. Cada correa estará conformada con perfiles "C".

Se seguirá diseño de planos y cálculo estructural.

5.4.2 PERGOLAS

Serán de aplicación las mismas normas detalladas en el ítem anterior. Las columnas y tubos de borde perimetrales son de tubo metálico estructural 100x100x2mm y se aplomarán correctamente, dentro de este marco se armara una parrilla con tubos de 40x10 x2 mm (ver fichas técnicas), estos elementos de borde se fijaran a las placas de acero abrocadas en los paneles del cerramiento exterior.

6. CERRAMIENTOS

6.1 CERRAMIENTOS EXTERIORES

Los cerramientos exteriores son de placas lisas prefabricadas de H⁰A⁰ a la vista con aislante interior de poliestireno expandido, se preverá en las placas la colocación de las aberturas según consta en los planos.

El montaje es en seco, se nivelará en su apoyo sobre la platea y se fijarán a las columnas de H⁰A⁰ con elementos mecánicos. Las juntas verticales se sellaran con masillas plásticas. Se garantizará la estanqueidad y la fijación de seguridad de todos sus componentes. El panel deberá cumplir con todos los requisitos de tramitancia térmica, aislación acústica, estabilidad estructural, etc., para garantizar el confort y seguridad de los ambientes que cierra.

6.2 MAMPOSTERIA DE LADRILLO CERAMICO COMUN Y HUECO

Ver PETG

6.3 MAMPOSTERÍA SANITARIA

La mampostería sanitaria es aquella empleada para la ejecución de cámaras. Se podrán emplear para su ejecución ladrillos con exceso de cocción u otros descartados por defectos dimensionales.

Para cámara séptica: Las paredes serán de mampostería de 30 cm asentadas sobre mortero tipo F.

Para cámaras desengrasadora y de inspección: La mampostería será de 15 cm de espesor y se asentará con mortero tipo F.

6.4 TABIQUES INTERIORES

Las divisiones interiores dentro de las aulas, administración y sum se realizarán con tabiquería de placa de yeso c/estructura de perfilera galvanizada de 70 tipo Durlock, Knauf, o similar, con lana de vidrio en su interior tipo Isover de 2" o similar, perfilera liviana galvanizada tipo Barbieri o similar, masilla para placa Durlock o similar.

Los espesores de tabiques son de 10cm o 13.5cm según corresponda; e placa de 12mm. Juntas tomadas La forma de construcción debe respetar los lineamientos dados por el método constructivo de la marca, debiendo cumplir con los estándares de calidad en cuanto a su terminación y construcción.

Se utilizará placa verde cuando este dentro de recinto sanitario y se utilizara doble placa cuando haya que colgar mochilas o termo tanques. Se utilizará film de polietileno negro 100mcr como barrera de vapor solo en los locales con ducha.

Este tipo de tabiquería se está utilizando en los espacios interiores en los baños y depósitos.

6.5 JUNTAS SÍSMICAS

La junta abarcará la totalidad del espesor de las piezas o recubrimientos que se independicen entre sí, no admitiéndose vinculaciones parciales por continuidad entre ellos.

Los bordes deberán estar correctamente perfilados, presentando una línea recta sin ondulaciones.

Las caras no tendrán materiales adheridos ajenos a las mismas, ni partes flojas.

En aquellas juntas en que el material de sellado quede visible, este presentará superficies parejas, sin excesivas rugosidades o desniveles y absolutamente limpias.

Junta entre muros: En los lugares indicados en planos entre los paramentos paralelos de la edificación existente y la ampliación, se colocarán placas de poliestireno expandido de alta densidad de 25 mm de espesor como separadores.

Cierre de juntas: Para cubrir la junta vertical y horizontal entre paramentos paralelos, se colocará sellador y una chapa galvanizada nº 22, como cupertina a nivel de cubierta y tapajuntas verticales en interior y exterior.

7. AISLACIONES

AISLACIÓN HORIZONTAL SOBRE CONTRAPISO

Sobre contrapiso de obra nuevos jardines se deberá ejecutar protección horizontal hidrófuga con mortero tipo K con agregado de hidrófugo inorgánico en proporción según indicaciones del fabricante en el agua de la mezcla.

Se ejecutará sin solución de continuidad con las capas aisladoras verticales que encuentre o se elevará 10 cm sobre NPT en los paramentos.

El contrapiso deberá estar limpio, plano y curado. Será humedecido y barrido con lechada de cemento antes de extender la protección.

El concreto hidrófugo se extenderá y alisará a cuchara, formando un manto continuo de un espesor mínimo de 7 mm.

8. CUBIERTAS DE TECHO

Normas generales

Todos los trabajos del rubro se ejecutarán de modo tal que permitan obtener obras prolijas y correctamente ejecutadas tanto funcional como estéticamente.

El Contratista deberá realizar todas las previsiones necesarias para alcanzar este objetivo, aunque ellas no estén explícitamente mencionadas en la documentación contractual.

Los trabajos deberán resultar completos y adecuados a su finalidad, en consecuencia el Contratista deberá incorporar a ellos todo lo necesario para conseguirlo.

Los materiales, dispositivos, etc. serán de primera calidad y la mano de obra especializada.

Durante la ejecución de los trabajos deberá permanecer en obra un encargado o capataz de la especialidad, de idoneidad reconocida a juicio de la Inspección.

Salvo indicación en contrario, el precio unitario de la cubierta incluirá todos los elementos necesarios para su completa terminación, como ser babetas, zócalos, guarniciones, cupertinas, etc. ya sea que éstos estén especificados en los planos y detalles o sean imprescindibles para la buena y correcta terminación del techado adoptado.

Todos los conductos, tubos de ventilación, chimeneas y cualquier otro elemento que atraviese la cubierta y emerja de los techos irán provistos de un sistema de babetas, guarniciones, etc. que asegure la perfecta estanqueidad y protección hidráulica de los techados.

Asimismo se observarán idénticas precauciones para todos los perímetros y encuentros de cubiertas con cargas, parapetos, bases de equipos, etc.

Correrán por cuenta del Contratista todos aquellos arreglos que deban efectuarse por eventuales deterioros que pudiera sufrir la obra por filtraciones, goteras, etc., aunque el trabajo se hubiera efectuado de acuerdo a planos, no pudiendo alegar como atenuante la circunstancia de que la Inspección ha estado representada mientras se hicieron los trabajos.

8.1 CUBIERTAS METÁLICAS

Se ejecutará Cubierta Metálica, que cubrirá en su totalidad la superficie cubierta del edificio (A) y habrá una segunda cubierta a nivel inferior como entretecho sobre el área administrativa (B).

(A)- Cubierta: La cubierta de techo será de panel sándwich tipo Roof Panel "Agrafado" de Acier o similar u otro de calidad superior, compuesto por dos capas de chapa , una superior y otra inferior , con un núcleo aislante poliuretánico adherido a la chapa con adhesivo poliuretánico, la unión entre paneles es agrafada con dos zipeados y la unión entre paneles y correa de sujeción es por un clip de sujeción que se toma a la correa por medio de tornillos autorroscantes, de esta forma no hay ninguna perforación en la chapa garantizando la estanqueidad (el espesor del panel sándwich está en función de la carga, aislación térmica y luz de apoyo, dependerá de la propuesta del oferente).

Se terminará con caída libre en el lado inferior y "babetas" embutidas y selladas con sellador a base de resinas poliuretánicas, en las caras en contacto con paramentos verticales. Todos los elementos de zinguería se confeccionarán con chapa galvanizada N° 22. El color de la chapa inferior es repintada blanca y la superior es galvanizada.

Estructura: Según especificaciones, planos y planillas correspondiente

(B)- Cubierta: La cubierta de techo será de chapa trapezoidal T101, con aislación inferior de lana de vidrio en rollo e 2" o membrana Isolant de 5mm, en ambos casos sobre malla plástica. Llevará canaleta de chapa plegada galvanizada BWG22.

Una vez colocadas las correas se colocara la malla plástica y sobre esta la aislación, sobre esta se colocara la chapa fijándola desde arriba con tornillos galvanizados tipo punta mecha con arandela de goma, solapando la última cresta de la chapa con la primera de la chapa siguiente. En forma perimetral contra los muros se pondrá babeta chapa galvanizada BWG22, plegada , atornillada y sellada con sellador tipo sikaflex 1A o similar.

9. REVOQUES

REVOQUES COMPLETOS

Ver PETG

REVOQUE IMPERMEABLE

En el interior de cámaras se efectuará revoque impermeable. El fondo y los ángulos se prepararán con chaflán o redondeado y las superficies de hormigón se limpiarán con cepillo de alambre, se realizará puente de adherencia y chicoteado de concreto con igual ligante.

Se ejecutará jaharro con mortero tipo K con agregado de hidrófugo y luego enlucido con mortero tipo B con agregado de hidrófugo ídem anterior, que se terminará con cemento puro estucado obteniendo una perfecta impermeabilización de las superficies y se curará.+

10. CIELORRASOS

En obra nuevos jardines, en las circulaciones, sum y aulas, quedará la chapa inferior blanca del techo, a la vista. Sobre las áreas de apoyo como baños y cocinas, se ejecutará cielorraso suspendido de placas de yeso a junta cerrada con perfilera metálica, tipo Durlock o calidad similar o superior. y en el área administrativa se colocara cielorraso acústico modular tipo Durlock, Horpac o calidad similar o superior.

Los materiales a utilizar serán de primera calidad y corresponderán todos al mismo sistema y marca comercial.

10.1 CIELORRASO SUSPENDIDO DE PLACAS DE YESO A JUNTA CERRADA CON PERFILERÍA METÁLICA

Cielorraso interior realizado con una estructura metálica compuesta por Soleras y Montantes de chapa de acero zincada por inmersión en caliente, fabricados según Norma IRAM IAS U 500-243. Las Soleras de 35mm se fijarán a muros enfrentados mediante tarugos de expansión de nylon con tope N° 8 y tornillos de acero de 6mm de diámetro x 40mm colocados con una separación máxima de 0,60m. Dicha estructura se completará disponiendo Montantes de 34mm con una separación máxima de 0,40m entre ejes, utilizando los perfiles Solera como guías. Las uniones entre perfiles se realizarán mediante tornillos autorroscantes de acero tipo T1 punta aguja, con cabeza tanque y ranura en cruz. Por sobre estos Montantes se colocarán Vigas Maestras (perfiles Montante de 34mm) con una separación máxima entre ejes de 1,20m. Dicha estructura se suspenderá de losas y techos mediante Velas Rígidas (perfiles Montante de 34mm) colocadas con una separación máxima entre ejes de 1,00m. Las Velas Rígidas se suspenderán de la losa mediante un encuentro en T, conformado por un tramo de perfil Solera de 35mm, el cual se fijará a través de dos tarugos de expansión de nylon con tope N° 8 y tornillos de acero de 6mm de diámetro x 40mm o brocas metálicas. Para evitar la transmisión de movimientos de la losa o entrepiso al cielorraso, se recomienda, interponer una banda de material aislante (polietileno expandido, polipropileno espumado, caucho, neopreno, etc.) entre la estructura del cielorraso y la obra gruesa (entrepiso y paredes), En caso de ser necesario, se podrá colocar material aislante. A la estructura de Montantes de 34mm cada 0,40m, se fijará una capa de placas de yeso Durlock Estándar de 9,5mm fijándolas mediante tornillos autorroscantes de acero tipo T2 punta aguja, con cabeza trompeta y ranura en cruz. Las placas se atornillarán de manera transversal a los perfiles Montante de 34mm, fijándolas mediante tornillos autorroscantes de acero tipo T2 punta aguja, con cabeza trompeta y ranura en cruz. Las juntas entre placas deberán estar conformadas por dos bordes del mismo

tipo (rectos o rebajados) y deberán quedar trabadas. Debiendo quedar trabadas. Las juntas de bordes rectos verticales deberán coincidir con la línea de eje de los perfiles Montante sin excepción. Los tornillos T2 se colocarán con una separación de 25cm ó 30cm en el centro de la placa y de 15cm en los bordes que coinciden con el eje de un perfil, debiendo quedar rehundidos, sin desgarrar el papel de la superficie de la placa y a una distancia de 1cm del borde. Las uniones entre placas serán tomadas con cinta de papel microperforada y Masilla Durlock aplicada en cuatro pasos, respetando el tiempo de secado entre cada capa de masilla, el cual dependerá del tipo de producto que se utilice. Las improntas de los tornillos T2 recibirán, al igual que los perfiles de terminación (cantoneras, ángulos de ajuste o buñas), dos manos de Masilla Durlock. Para un mejor comportamiento acústico y de resistencia al fuego, se deberá colocar sellador en todo el perímetro del cielorraso. En caso de aplicar una pintura satinada, o de tratarse de superficies con condiciones de iluminación rasante, se recomienda realizar un masillado total de la superficie, aplicando para ello dos manos de Masilla Durlock Lista Para Usar y respetando el tiempo de secado entre ambas capas. Quedando así una superficie apta para recibir terminación de pintura,

10.2 CIELORRASO SUSPENDIDO MODULAR DE PLACAS DE YESO CON PERFILERÍA METÁLICA

Los cielorrasos interiores desmontables tipo Horpac estándar cosmos borde semivista 610x610x25 mm , similar o calidad superior están compuestos por una estructura metálica vista, de perfiles prepintados en color blanco, sobre la que se apoyan las placas desmontables. Para su instalación se deberá replantear la altura del cielorraso sobre las paredes perimetrales, utilizando hilo entizado, Luego se fijan los Perfiles Perimetrales a las paredes mediante Tarugos de expansión de nylon N° 8 y tornillos de acero de 6mm de diámetro x 40 mm, colocados con una separación de 60 cm. Se marcan la ubicación de los perfiles Largueros sobre las paredes mayores del cielorraso y transportar dicha marca al techo sobre la que se trazarán líneas de referencia para colocar los elementos de suspensión (alambre galvanizado N° 14) con la separación correspondiente a la modulación elegida. Los elementos de suspensión se fijarán a la estructura resistente mediante Tarugos de expansión de nylon N° 8 y tornillos de acero de 6mm de diámetro x 40 mm. Colocar los Largueros, colgándolos de los elementos de suspensión. Colocar los Travesaños, vinculados al los Largueros mediante el sistema de encastre de los cabezales. Controlar y corregir el nivel de la estructura. Colocar las placas sobre la estructura, utilizando guantes o manos limpias y dejándolas descender hasta que apoyen en todo su perímetro sobre la estructura. Colocar primero las placas enteras en forma alternada para controlar la escuadra y luego las recortadas. Para cortar las placas se utilizará una trincheta y regla metálica.

11. CONTRAPISO

11.1 CONTRAPISO SOBRE LOSA PLATEA

El contrapiso será de espesor uniforme y se dispondrá de manera que su superficie sea regular y lo más paralela posible al piso correspondiente, debiendo ser fuertemente apisonado para lograr una adecuada resistencia. Para obra nuevos jardines, debajo de nuevos pisos interiores bajo piso de mosaico granítico, el espesor será se 7cm sin malla, bajo piso de baldosa vinílica el espesor será de 7 + carpeta cementicia de nivelación de 2.7cm, sin malla.

Exteriores, se ejecutará contrapiso sobre terreno natural. Será de hormigón tipo A de 10/8cm según planos. En el exterior el contrapiso se realizará con una pendiente de 1 % (1 cm/m) hacia el perímetro exterior del solado o hacia desagües.

11.2 CONTRAPISO ARMADO

Para obra nuevos jardines se deberá ejecutar contrapiso armado sobre terreno natural, el cual será compactado. El contrapiso será de calidad H-17, tendrá 12 cm de espesor y será de hormigón armado con una malla de acero de 15x15 cm x ø 4.2 que se colocará a la mitad del espesor del contrapiso. Se utilizará una regla vibratoria para la ejecución de vibrado durante el proceso de colado, para una mayor compacidad e impermeabilidad. Se ejecutarán juntas de dilatación y contracción.

Juntas de dilatación: Se ejecutarán entre contrapiso existente y nuevo y cada paño de contrapiso nuevo de 20 m2 como máximo, las cuales tendrán 2 cm de espesor y respaldo de espuma de poliuretano expandido con asfalto polimerizado. La malla se interrumpirá en la junta y se vinculará con pasadores metálicos deslizables.

Juntas de contracción: Serán de 7 mm de espesor y 1.5 cm de profundidad y se ejecutarán a la mitad de los paños de 20 m2.

El contrapiso se terminará a la cinta a los fines de que su superficie quede perfectamente lisa.

11.3 CARPETA DE NIVELACIÓN

En el caso de ejecutarse nuevos pisos sobre contrapisos o solados existentes, se realizará una carpeta cementicia (1:3 cemento, arena fina), nivelando la superficie.

12. SOLADOS

12.1 PISO DE MOSAICOS GRANÍTICOS COMPACTO PULIDO FINO

En obra nuevos jardines, Sum, circulaciones, baños y cocinas, los pisos interiores serán de mosaicos graníticos monocapa prepulido de 30x30cm / 20x20 cm según sector, de granulometría superfina y color Gris. Deberán tener la aprobación de la Inspección de Obra.

Sobre la superficie lisa del contrapiso terminado y libre de polvo y grasa, se aplicarán las baldosas de mosaico granítico adheridas con pegamento para pisos tipo klaukol o similar, previamente se pintará el reverso de cada placa con una lechada de cemento puro. Los pisos se colocarán por hiladas paralelas, con las juntas alineadas a cordel. Los recortes de piezas se realizarán a máquina con la forma y dimensión adecuada para evitar rellenos con pastina. La colocación debe ser homogénea, no pudiendo haber desniveles ni desviaciones de líneas de juntas. Luego de ser colocados se ejecutará un barrido con pastina del color correspondiente, cuidando que penetre en las juntas. Se deberá dejar totalmente limpia la superficie.

12.2 PISO DE BALDOSA VINILICA 30X30 e=3mm

En las aulas y en las oficinas administrativas se colocará piso de baldosa vinilica 300x300x3mm de alto tránsito y de primera línea. Sobre la carpeta cementicia se aplicará una capa de masa niveladora, una vez fraguada y alisada, se limpia y se realizará el dibujo del solado si lo hubiere. Se aplicara el pegamento siguiendo las recomendaciones del fabricante y se colocaran las baldosas cuidando que no queden intersticios en las juntas entre baldosas, logrando una imagen uniforme y homogénea.

12.3 SOLADO DE PREVENCIÓN DE MOSAICOS GRANÍTICOS

Al comenzar y finalizar cada tramo de escaleras y rampas se deberán colocar en el solado bandas de prevención, que se extenderán en un largo de 0.60 m medidos a partir de la proyección en el piso del comienzo y fin de los pasamanos por el ancho de la rampa o escalera.

El solado de prevención deberá ser de textura en relieve y color contrastante con respecto al solado de la rampa y/o escalones y el del local. Será de mosaicos graníticos especiales, de 30x30 cm, de color Amarillo, texturados con botones en sobrerrelieve de un diámetro de base de 20 a 30 mm y de 4 a 6 mm de altura dispuestos en tresbolillo, con distancia entre centros de relieve de 55 a 65 mm.

12.4 PISO DE CEMENTO RODILLADO

En el exterior se ejecutará piso de cemento rodillado.

Sobre el contrapiso limpio y nivelado, y antes de que se produzca el fragüe, se extenderá una primera capa de mortero tipo L de 2 cm de espesor y una segunda capa de enlucido con mortero tipo B de 5 mm de espesor.

El mortero se comprimirá, alisará y terminará rodillado, ofreciendo una superficie nivelada y uniforme. Para rampas se generará una superficie antideslizante con un fratasado estriado.

Se mantendrá humedecido durante 7 días.

La pendiente deberá ser de 1 % hacia bocas de desagüe o perímetro externo. Deberá ejecutarse un cordón de borde.

Estos trabajos deberán tener la aprobación de la Inspección de Obra.

Juntas de dilatación: Los paños serán de 9 m² como máximo, coincidentes con hormigón o contrapiso, separados por juntas de un espesor de 1.5 cm y una altura de 2 cm menor que la altura total de contrapiso, mortero y enlucido, con respaldo de espuma de poliuretano expandido con asfalto polimerizado.

12.5 ZÓCALO GRANÍTICO 7x30/20

En el interior de obra nuevos jardines se ejecutarán zócalos graníticos prepulido.

Los zócalos graníticos compactos serán del mismo tipo, granulometría y color del piso correspondiente, tendrán 30/20 cm de largo y 7 cm de altura.

Se colocaran sobre los paramentos con pegamento tipo Klaukol. Tomando las juntas con pastina ídem pisos.

Se realizará después la limpieza para que no queden restos de material. Para la colocación de zócalos se tomara en cuenta la coincidencia con cada pieza del piso, la coincidencia con marcos y líneas de terminación de paredes debiendo quedar los zócalos alineados con todos estos elementos.

12.6 ZÓCALO GRANÍTICO SANITARIO 7x40

En el interior de locales sanitarios de obra nuevos jardines se ejecutarán zócalos graníticos prepulido.

Los zócalos graníticos serán de igual tipo, granulometría y color del piso correspondiente, tendrán igual largo o ajustado a módulos y altura de 7 cm.

Se colocaran sobre los paramentos con pegamento tipo Klaukol. Tomando las juntas con pastina ídem pisos. Se realizará después la limpieza para que no queden restos de material. Para la colocación de zócalos se tomara en cuenta la coincidencia con cada pieza del piso, la coincidencia con marcos y líneas de terminación de paredes debiendo quedar los zócalos alineados con todos estos elementos.

12.7 ZÓCALO CEMENTICIO

En el exterior se ejecutará zócalo perimetral de cemento de 10 cm de altura.

Se ejecutará con una primera capa de 2 cm de espesor de mortero tipo L y con un enlucido de 5 mm de mortero tipo B, alisado a cucharín con cemento puro. Se cuidará su alineación y nivel.

12.8 ZOCALO DE MADERA

En los locales con baldosas vinílicas, se colocara zócalos de madera de pino 2 ½"x ½" cepillado con borde redondeado.

Previa a su colocación se les aplicara dos manos de impregnante para madera en ambas caras, color a definir. Los cortes y uniones serán a inglete. Se fijaran a las paredes mediante tacos plásticos y tornillos cabeza plana.

12.9 UMBRAL GRANÍTICO MONOLÍTICO

En obra nuevos jardines se ejecutará umbral granítico monolítico debajo de todas las puertas entre pisos o niveles diferentes.

Las piezas serán del mismo tipo y características que las utilizadas en el piso, de largo máximo de 1.50 m o 2 ó más piezas iguales para dimensiones mayores. En umbral hacia desnivel la pieza terminará en su lado libre con un rebaje o tallado antideslizante y con el canto redondeado.

Se utilizará mortero tipo H para su asiento. Se tomarán las juntas con pastina del mismo color, se pulirá y lustrará.

13. REVESTIMIENTOS

13.1 CERÁMICOS 30x40

En Cocina, baños de administración y de cocina se colocara revestimiento de cerámica esmaltada blanca brillante 30x40 cm de primera calidad, en toda la altura del local y cubriendo todas las paredes que conformen cada recinto. En los baños de aulas, las paredes interiores de los WC se revestirán hasta una altura de 1.87, o superior según módulo de cerámica esmaltada brillante color blanco, y en los accesos a baños y piletones ira el revestimiento sobre las mesadas hasta la misma altura del interior de los WC.

Las paredes deberán estar perfectamente terminadas y a plomo. Luego se colocarán cerámicos de 1º calidad de 30x40 cm con pegamento tipo Klaukol o similar impermeable sobre paramentos de terminación cementicia, pero sobre los paramentos con terminación tipo placa durlock, se usara tipo Pla-K de klaukol o similar.. Se terminara con pastina tipo Klaukol o similar.

Los cortes deberán realizarse coincidentes en quiebres y esquinas de muros; los orificios se realizarán con mecha copa, rellenos con pastina para que quede al mismo nivel del revestimiento. En ningún caso el corte de cerámica podrá ser inferior a 10cm, El cerámico se colocará de abajo hacia arriba.

Las superficies de terminación quedaran uniformes y lisas, sin ondulaciones, aplomadas, con juntas alineadas, horizontales y coincidentes con los quiebres de los muros En aristas y esquinas se clocaran esquineros plásticos del mismo color. El material del revest. deberá ser presentado a la Inspección de obra la cual lo deberá aprobar previo a su colocación.

13.2 PANELES LAMINADOS

Según se indica en planos, se revestirán sectores de muro con paneles color tipo fachada ventilada con un revest. Tipo Max Exterior de Fundermax o similar o calidad superior. Estos deberán tener las siguientes características:

Son laminados de alta presión (HPL), de acuerdo con la norma EN 438-6, tipo EDF, cuyo proceso productivo tiene lugar en prensas de laminado a gran presión y a temperaturas elevadas. Las resinas de acrílico -poliuretano, doblemente endurecidas, proporcionan una protección extremadamente eficaz contra los agentes externos, y su protección es especialmente apta para revestimientos duraderos de fachadas

El núcleo es retardante al fuego. La superficie es resistente a la luz y muy resistente a la intemperie gracias a la resina doblemente endurecida. (Ensayo de exposición al fuego EN 13501-1, B-s2,d0). Los paneles son laminados termoestables fabricados a alta presión (HPL) según la norma EN 438-6, tipo EDF, con una protección ext.

Montaje de las placas con fijación de remaches y subestructura de aluminio FIJACIONES Remache ciego de aluminio con cabeza grande lacada o con cubierta para subestructuras de metal. Cuerpo del remache: material nº EN AW5019 según DIN EN 755-2 Pasador de seguridad material nº 1.4541 Tensión disruptiva del pasador de seguridad: ≤ 5,6 KN Eje de la muesca de perforación en la placa Max Exterior: Puntos deslizantes: 8,5 mm o como sea necesario Puntos fijos: 5,1 mm Eje de la muesca de perforación en la subestructura de metal: 5,1 mm. La subestructura de aluminio tiene que cumplir los requisitos de las normas nacionales y hay que montarla siguiendo las indicaciones del fabricante de la subestructura. La subestructura de aluminio está compuesta básicamente por perfiles verticales de apoyo, que se montan en la pared mediante soportes angulares. Debido a las características del material de las placas, hay que montar puntos fijos y deslizantes para montar los paneles Las subestructuras de metal cambian su dimensión al producirse cambios de temperatura. Las dimensiones cambian, sin embargo, bajo la influencia de la humedad relativa cambiante del aire. Estos cambios en la medida de la subestructura y las placas se pueden producir opuestamente. Por lo tanto, hay que tener en cuenta, al llevar a cabo el montaje, que haya un espacio de expansión suficiente. PUNTO FIJO Los puntos fijos se utilizan para la distribución igualitaria (reducción a la mitad) de los movimientos de expansión y compresión. El eje de la perforación en la placa Max Exterior tiene que ser de 5,1 mm. MBE ART. NO. 1240201 Ø 8,5 mm MBE ART. NO. 1240205 Ø 10 mm SFS ART. NO. 1343279 Ø 8,5 mm ≥ 8 mm PUNTO FIJO PUNTO DESLIZANTE SOLUCIONES PARA FACHADAS Fig. 4 PUNTO FIJO SENTIDO VERTICAL El punto fijo vertical adicional se coloca al mismo nivel que el punto fijo. Permite nivelar y soportar el peso del panel sin limitar los movimientos de expansión-contracción del mismo.

TRANSPORTE Y MANIPULACIÓN Hay que manipular las placas con cuidado para no dañar los bordes ni las superficies del material. El peso de los lotes puede constituir una posible causa de daños. Se deberá evitar siempre cualquier tipo de suciedad o polvo entre sí a la hora de acopiarlas en la obra asegurándola de deslizamientos entre una con la otra debiéndola maniobrar siempre de ambos lados.

ALMACENAMIENTO Y TEMPERATURA Hay que apilar las placas horizontalmente en soportes y paneles de apoyo planos y estables poniéndose en posición horizontal apoyadas sobre tacos de telgopor entre sí evitando el pandeo en lugares cerrados y libre de humedad, en condiciones normales de temperatura: sobre 15°C - 25°C y humedad relativa de 50% - 65%. Hay que evitar las diferencias de temperatura en las dos superficies de las placas. En el caso de los elementos de fijación montados previamente hay que tener en cuenta que el efecto de la temperatura sea igual en todos los lados.

INSTALACIÓN. Para la fijación de la panelería se deberá tener especial cuidado en la juntas de dilatación entre placas, cuya separación dependerá del grosor y tamaño. Se deberá tener en cuenta que para que el material pueda tener libre movimiento por amplitud térmica, se deberá dejar puntos de fijación móviles y estáticos los cuales se elegirán según análisis estructural a presentar la contratista a la inspección y siguiendo estrictamente las especificaciones técnicas de la ficha técnica del producto.

14. MARMOLERÍA

Los materiales a utilizar serán de primera calidad, sin defectos, con uniformidad de grano, tono y superficie y con bordes libres redondeados; serán trabajados con prolijidad y deberán ser aprobados por la Inspección de Obra.

Todas las grapas y piezas de unión para placas de granito natural serán galvanizadas e irán ocultas. Cuando las placas estén empotradas en el muro, su ancho será como mínimo 2 cm mayor que lo estipulado como ancho útil. Todas las juntas serán perfectamente rectas, aplomadas, a tope y a nivel.

MESADA DE GRANITO

En obra nuevos jardines se colocará mesada de granito natural color gris Mara de 22 mm de espesor, con superficie y cantos pulidos. Llevará zócalo de mesada del mismo material de 7.5 cm de altura por todo el largo de encuentro de la mesada con la pared.

La estructura de sostén será un bastidor de caño estructural 60x40x1.6, fijado a la pared con tornillos 70x120.

Mesada de cocina: El bastidor se apoyará en patas en "H" de caño de iguales características, sobre banquina de hormigón. La mesada sobresaldrá en el frente 5 cm con respecto al bastidor y se ejecutará mueble inferior.

Mesada baños: Entre bachas el bastidor tendrá refuerzos transversales de caño de iguales características con diagonal a 45° que se empotrará en el muro. La mesada se embutirá en el muro 2 cm y sobresaldrá 2 cm con respecto al bastidor.

15. VIDRIOS

Todos los vidrios y espejos a proveer deberán ser entregados cortados con sus medidas exactas y perfectamente colocados, habiendo practicado su verificación en obra y sobre las carpinterías.

Los materiales cumplirán las normas correspondientes.

VIDRIO LAMINADO 3 + 3

En ventanas y puertas serán laminados de seguridad 6 mm (3 + 3 con lámina de polivinil butiral de 0.38 mm). Los vidrios serán transparentes e incoloros.

En la colocación de los vidrios se asegurará que el obturador que se utilice en los contravidrios ocupe todo el espacio dejado en la carpintería para que el cierre sea perfecto y la posición del vidrio sea firme dentro de su encuadre.

Podrá realizarse con contravidrios de aluminio sellado con caucho a base de siliconas de primera calidad debiendo quedar perfectamente eliminado y limpio todo el material excedente.

Previo al sellado definitivo se admitirá el empleo de masilla plástica para relleno.

Por diferencias de dilatación el vidrio deberá quedar aislado de la carpintería de 3 a 5 mm por tacos de madera, neoprene o similar.

La colocación de vidrios exteriores se efectuará con burletes aprobados y asentados sobre tacos de caucho, y se deberá realizar el sellado del lado exterior en todas las carpinterías de fachadas.

ESPEJO 4 MM

En locales sanitarios de obra nuevos jardines se colocarán espejos estándar de 4 mm. Serán siempre fabricados con cristales de la mejor calidad. Los filos serán eliminados en todo el perímetro, especialmente los que se coloquen sin marco tendrán los bordes pulidos y el canto a la vista matado con un ligero chanfle o bisel.

Para baños de alumnos el espejo se colocará sobre la mesada, tendrá el largo igual a la misma y una altura de 0.80 m.

Para baño docente el espejo será de 0.50 m x 0.80 m.

Para baño para discapacitados será de 0.50 m x 0.80 m aproximadamente y se colocará espejo específico móvil graduable para lograr la inclinación adecuada de 10°.

16. PINTURAS

PINTURA LÁTEX

Todos los paramentos de obra nuevos jardines y sectores intervenidos serán pintados al látex acrílico al agua con productos de primera marca y calidad, para exteriores o interiores y cielorrasos según corresponda en cada caso. Colores a definir por Inspección de obra.

Previo a su aplicación se deberá preparar la superficie:

Paredes nuevas: Se liján los paramentos con lija de grano fino. Se aplicará enduido plástico completo. Para asentar la superficie se aplicará una mano de fijador. Luego se dará la primera mano para detectar imperfecciones, que serán arregladas con enduido plástico. Una vez seco, lijado, y limpiado con un paño seco, se aplicará la segunda mano de terminación a rodillo en forma cruzada para repartir mejor la pintura.

ESMALTE SINTÉTICO

Sobre carpintería metálica: En taller se aplicará un decapante a todas las superficies de chapa para luego dar una mano de pintura anticorrosiva. Luego en obra se dará otra mano de anticorrosivo. Se limpiará la superficie y se aplicarán dos manos de esmalte sintético de primera marca y calidad, cada capa con distinto color convenido entre la Contratista y la Inspección con el fin de poder diferenciar cada etapa.

Sobre carpintería de madera: Sobre una superficie limpia se dará una mano de fondo sintético. Luego se aplicarán dos manos de terminación de esmalte sintético. Colores a definir por Inspección de obra.

Estructura metálica a la vista: En taller se aplicará un decapante a todas las superficies metálicas para luego dar dos mano de pintura anticorrosiva según normas IRAM, 1042, 1057, 151, 1107,1198. Se pintaran en taller con esmalte sintético, color blanco.

17. CARPINTERÍAS

Normas generales

Se asegurará la ejecución, provisión, transporte, almacenamiento, montaje y ajuste en obra de todas las carpinterías que se proyectan, detallan y especifican en los respectivos planos, planillas y pliego, incluyendo la provisión de toda la mano de obra, cálculos, materiales y equipos requeridos para la fabricación en obra y en taller. Asimismo se incluyen todos los trabajos y piezas que aunque no estén especificados sean necesarios para el correcto funcionamiento de las carpinterías.

Previo a la realización de las carpinterías se deberá n verificar todas las dimensiones, lo que será verificado por la inspección de obra.

En planillas de carpintería se verán los distintos tipos de aberturas

17.1 CARPINTERÍA DE CHAPA Y HERRERÍA

-Puertas de chapa BWG nº 16 c/Marcos de chapa plegada BWG 16, para fijar a premoldeados y/o para tabique durlock. Antes de colocarlas en obra se deberán proteger con una mano de pintura convertidora de óxido y llenadas con inyección de poliuretano. Se terminarán con dos manos de esmalte sintético.

Después del montaje se pulirán las soldaduras visibles en obra y se retocaran con convertidor. Limpiar las superficies de todo oxido, escamas, grasa y material extraño antes de proceder a la terminación.

La hoja será de doble chapa inyectada en poliuretano, chapa doblada N° 16 c/paño fijo de vidrio laminado 3+3mm

HERRERIA

-Se colocará portón y paño fijo de cierre en hall exterior semicubierto de acceso al edificio, según las siguientes características: Paño corredizo: hoja de bastidor de tubo estructural de 60mmx40mmx2mm, con paño chapa microperforada ondulada conformada en fabrica. Sistema de accionamiento corredizo, apoyado sobre rodamientos inferiores de acero con ruleman que corre sobre guía de acero inoxidable en V embutida en piso, y guía superior. Paño fijo: bastidor perimetral de tubo estructural 100 mm x 100 mm, con cierre de chapa microperforada ídem portón corredizo. Estará modulada respecto de la estructura.

-Se colocara portón reja de cierre entre hall exterior y circulación aulas: Marco: bastidor perimetral de tubo estructural 80mm x 40mm x 2mm empotrado en pared. Estará modulada respecto de la estructura. Paños con Bastidor de 60mmx40mmx2mm y malla galvanizada.

-Malla anti vándalos: Se colocará protección frente a las ventanas, al filo con el paramento vertical, a los fines de evitar vértices salientes en los muros. Será conformada con metal desplegado tipo Shulman 200-16-5 soldado a un marco de perfil ángulo 1x1/8" con refuerzos horizontales en hierro T de 1x1/8" cada 33 cm. El marco se separará del vano 30 mm y se amurará mediante planchuelas cola de golondrina de ¾x3/16" (tres por metro lineal).

17.2 CARPINTERÍA DE ALUMINIO

Se utilizarán para la resolución de las carpinterías, perfiles tipo "Sistema Módena" de Aluar División Elaborados o calidad igual o superior, con las siguientes características: Sistema de carpintería de serie mediana de alta prestación de 45 mm de espesor de base, hojas corredizas de 26 mm y hojas de rebatir de 52 mm; armados con perfiles de 1.4 mm de espesor. Los perfiles serán extruídos, con un terminado perfecto, recto, sin poros ni raspaduras. Los encuentros entre perfiles del marco serán a 45°. Se preverá el uso de premarco según el tabique donde se amure la carpintería. Terminación en aluminio pre pintado color blanco.

Ventanas y puertas corredizas: Sistema de hojas corredizas con ruedas y cierres laterales, con doble contacto con felpas, tapón de cruce de hojas inferior y superior y umbral con caja de agua y colocación de vidrio encapsulado. Armado de marco y hoja a 90° y mosquitero a 45°.

Ventana ventiluz y banderola: Sistema de hoja de abrir hacia afuera (ventiluz) o hacia adentro (banderola) con doble contacto con burletes en marco y hoja. Armado de marco y hoja a 45° con escuadras regulables con opción de hoja curva o recta con contravidrio recto o curvo. Con cámara europea para bisagras y accionamiento. Las aberturas colocadas a más de 2.00 m de altura desde el piso deberán contar con comando de apertura a distancia.

Paño fijo: Sistema de marco curvo o recto, con travesaño recto y contravidrio recto o curvo armado a 45° con escuadra regulable. Opción de marco y travesaño de doble contravidrio (interior/exterior) recto o curvo armado a 90°. Esta opción permite la utilización de zócalo alto similar al de la puerta y travesaño curvo (interior/ exterior).

Puerta de rebatir: Sistema de 1 ó 2 hojas de abrir hacia adentro o hacia afuera con cámara europea y doble contacto. La hoja es del tipo de doble contravidrio (interior/exterior) recto y/o curvo. Armado de marco y hoja a 45° con escuadra regulable y con zócalo y travesaño a 90°. Las bisagras a utilizar son de 3 piezas.

Las tipologías serán las siguientes:

-Tipo tabiquería divisor de oficina: Paños Fijos de vidrio laminado 3+3mm con perfilera aluminio tipo modena pintado al horno color blanco y marco para puerta de abrir tipo placa de cedro doble contacto

-Puertas de abrir: con marco de aluminio tipo modena y hojas con bastidor perimetral en perfilera aluminio tipo modena, contra vidrios alum. Y vidrio fijo 3+3mm laminado transparente

-Puerta ventana corredizas de dos hojas con marco de aluminio tipo modena y hojas con bastidor perimetral en perfilera aluminio tipo modena, contra vidrios alum. Y vidrio fijo 3+3mm laminado transparente

- Ventana corrediza de dos hojas con paño fijo inferior, con marco de aluminio tipo modena y hojas con bastidor perimetral en perfilera aluminio tipo modena, contra vidrios alum. Y vidrio fijo 3+3mm laminado transparente

- Ventana corrediza de dos hojas con marco de aluminio tipo modena y hojas con bastidor perimetral en perfilera aluminio tipo modena, contra vidrios alum. Y vidrio fijo 3+3mm laminado transparente

-Ventiluz de 1 hoja y 1 paño fijo inferior, material ídem marco. Burletes de E.P.D.M. de alta flexibilidad con felpa de hermeticidad. Paño fijo: marco con aleta lateral.

-Paño fijo con marco de perfilera de aluminio y vidrio 3+3 laminado transparente

-Ventana de abrir doble contacto borde recto, Bisagras de aluminio de tres piezas tipo según modelo

-Banderola de 1 hoja y 1 paño fijo lateral, material ídem marco, con Incluye sistema de mando a distancia para banderolas similar a marca Newton y compases limitadores de apertura.

17.3 CARPINTERÍA MIXTA

Las puertas interiores serán de sistema mixto. Los marcos serán de chapa doblada BWG nº 16, con marcos cajón, Antes de colocarlas en obra se deberán proteger con una mano de pintura de convertidor de óxido y llenar con inyección de poliuretano. Se terminarán con dos manos de esmalte sintético. Las hojas serán puertas placa.

Para las puertas placas se emplearán bastidores de 3 ½ y listones de cedro formando una cuadrícula de 5 x 5 cm denominada nido de abeja y refuerzos en las aristas y donde va la cerradura. Las capas exteriores serán de placa MDF 4 mm de espesor, revestidas en melamina acabado satinado y color a definir por Inspección de Obra, y tendrán tapacantos doble machimbre de cedro macizo lengüeteado de 15 mm de espesor visto, encolado a presión. Tendrán un paño de vidrio fijo laminado 3+3mm se/planilla de carpinterías.

17.4 MUEBLES FIJOS

En los lugares indicados en planos se construirán muebles fijos. Los mismos deberán quedar en correctas condiciones de uso y terminación y tener la aprobación de la Inspección de Obra. Se seguirán las indicaciones de planos y planillas correspondientes.

Mueble bajo mesada de cocina: En cocina se ejecutará mueble bajo mesada y sobre banquina, por módulos y submódulos.

En el frente se ejecutarán puertas con placas MDF de 15 mm de espesor con revestimiento de melamina de 3.2 mm de espesor en ambas caras, que se sujetarán a las patas de apoyo en "H" de caño estructural 60x40x1.6 con bisagras codo 9° con clip para extraer tornillos de ajuste en 2 direcciones. Las puertas tendrán tiradores.

En el interior, excepto en los módulos con bacha, se realizará 1 estante de placa MDF de 18 mm de espesor con revestimiento de melamina de 3.2 mm en ambas caras, apoyado en caño estructural 20x60x1.6 en su largo y en las patas en "H" en ambos lados.

Placard: Se ejecutará placard en los nichos señalados en plano, sobre banquina y sobre losa intermedia. En el frente se ejecutarán puertas corredizas con placas MDF de 18 mm de espesor revestidas en melamina de 3.2 mm de espesor en ambas caras, con marco horizontal y vertical de madera dura 2x5", con guías inferior y superior de aluminio, con deslizamiento sobre ruedas. Las puertas tendrán cerradura y tirador tipo cubeta embutido en placa.

En el interior del placard se ejecutarán 4 estantes repartidos en la altura, con fenólico de 18 mm con terminación Guatambú, con soporte de listón de madera 1 ½x2 ½" fijado con tornillos cabeza fresada 50x80.

17.5 HERRAJES

Serán de acero inoxidable o bronce (cromado, niquelado o platil) no admitiéndose bajo ningún concepto utilizar estos últimos sin tratar.

Cerradura de seguridad tipo Acytra para puertas exteriores: Con acción de picaporte por medio de llave y manija. Alto del frente 240 mm. Alto de la caja 150 mm. Ancho 73 mm. Frente y contrafrente de bronce platil.

Cerradura de embutir para puertas de comunicación: Para accionar el pestillo con pomo H dependiente de ambos lados. Picaporte reversible pestillo doble. Caja 70 mm. Ancho al centro 45 mm. Frente y contrachapa bronce platil.

Cerrojos para puertas de baños: Pomito y cápsulas de bronce pulido. Disco libre y ocupado esmaltado en blanco. De embutir, caja de 60 mm de ancho. Frente y contrafrente de bronce platil.

Control de calidad: La Dirección de Obra, cuando lo estime conveniente, hará Inspecciones de taller, sin previo aviso para constatar la calidad de la mano de obra empleada y si los trabajos se ejecutan de acuerdo con lo contratado. En caso de duda sobre la calidad de ejecución de partes no visibles, hará hacer las pruebas o ensayos que sean necesarios.

Control de obra: Cualquier deficiencia de ejecución constatada en obra de un elemento determinado será motivo de su devolución a taller para su corrección.

Las aberturas se protegerán adecuadamente no solo para evitar su deterioro durante el transporte, si no también su puesta en obras, debiendo evitar que sus superficies sean salpicadas con cal o cemento.

Barral antipático en las puertas salidas de emergencia en vías de escape.

18. INSTALACIÓN ELÉCTRICA

Normas generales

Se deberá asegurar la provisión de materiales y mano de obra para la ejecución de la instalación eléctrica. Se deberán incluir todas las tareas que aún sin estar específicamente indicadas sean necesarias para la correcta terminación, perfecto funcionamiento y máximo rendimiento de las instalaciones de iluminación y fuerza motriz de la obra, además de todos los trámites requeridos y cumplimiento de exigencias de entes reglamentarios.

Se deberán proyectar y ejecutar las Instalaciones Eléctricas en un todo de acuerdo a la Ley Provincial N° 10281 y el Decreto N° 1022/2015, y a la Resolución General ERSeP N° 05/2016 – Anexo y "Reglamentación Técnica para la ejecución y verificación de Instalaciones Eléctricas".

Se deberán atender además los requisitos básicos para las Instalaciones eléctricas establecidos por la EPEC, con los criterios del ERSeP, en el Documento ET- 21/1.

Será de aplicación la reglamentación para las instalaciones eléctricas la de la AEA y Normas IRAM para los materiales. De la AEA se aplicará la Resolución ME y FP-SC N° 508/2015 y el IEC (Norma Internacional) que resulte aplicable.

Será gestión de la Empresa Contratista solicitar la conexión eléctrica a la EPEC o a la cooperativa Eléctrica según corresponda, presentando a estas el "Certificado de Instalación Eléctrica Apta " emitido por electricista habilitado.

Todos los materiales y trabajos serán inspeccionados por la Inspección de Obra, y deberán realizarse ante su presencia las pruebas y ensayos.

En todos los casos se verificará el tablero general a fin de que cumpla las condiciones indicadas; se asegurará la correcta puesta a tierra de la instalación y la conexión trifásica, que en caso de inexistencia se gestionará y ejecutará realizando todos los trabajos necesarios y presentando detalle de acometida del conductor de alimentación al tablero general (en tierra, cruce de muros, etc.). En este caso la solicitud de servicio eléctrico al ente prestatario deberá efectuarse al comenzar la obra (a tal efecto se les presentará la carga eléctrica necesaria al ente).

18.1 INSTALACIÓN ELÉCTRICA OBRA NUEVOS JARDINES

Para obra nuevos jardines se ejecutará la instalación eléctrica, con tablero seccional nuevo conectado a general existente, con canalización, cableado y colocación de artefactos, según las especificaciones a continuación.

SUMINISTRO

Pilar de acometida: En el lugar indicado en plano correspondiente, se ejecutará el pilar de acometida eléctrica. Será de mampostería, tendrá base de hormigón armado y cumplimentará con todas las prescripciones establecidas por el ente prestatario.

Se realizarán todos los trabajos necesarios y se presentará detalle. La solicitud de servicio eléctrico al ente prestatario deberá efectuarse al comenzar la obra.

TABLEROS Y CABLEADO

Tablero existente: En todos los casos se verificará el tablero general a fin de que cumpla las condiciones indicadas; se asegurará la correcta puesta a tierra de la instalación y la conexión trifásica, que en caso de inexistencia se gestionará y ejecutará, solicitando el servicio eléctrico al ente prestatario al comenzar la obra (a tal efecto se les presentará la carga eléctrica necesaria al ente).

Se realizarán todos los trabajos necesarios y se presentará detalle de acometida del conductor de alimentación al tablero general (en tierra, cruce de muros, etc.), el cual deberá cubrir toda la demanda (existente y nueva).

Tableros: Serán tipo IDT o calidad similar o superior, cumplirán normas DIN y llevarán riel modular. Tendrán protector (disyuntor) diferencial, que será súper inmunizado para líneas estabilizadas (para informática), e interruptores termomagnéticos monofásicos o trifásicos que serán tipo Siemens o calidad similar o superior. El tablero y todos sus elementos serán de marca reconocida y aprobada.

Desde el tablero saldrá un conductor verde-amarillo de 10 mm² hasta la puesta a tierra: jabalina de cobre \varnothing 19 mm y 2 m de longitud, inmersa en un bulbo relleno con una mezcla de tierra vegetal y carbonilla. Las jabalinas de puesta a tierra deben ir en todos los casos en terreno natural (no caliza) con su correspondiente cámara de inspección de hierro fundido. Estas tareas deberán ser inspeccionadas por la Inspección de Obra.

La resistencia óhmica que se medirá en todas las jabalinas deberá ser como máximo 10 Ohms, excepto las puestas a tierra de columnas de iluminación exterior y bandejas portacables que será inferior a 5 Ohms.

En todos los casos se deberán verificar las secciones según las cargas y tener presente en los cálculos el escalonamiento de las protecciones.

Se debe analizar en cada circuito sección y cantidad de conductores que portará el conductor.

El gabinete del tablero equipado y los componentes deben inspeccionarse antes de su colocación en obra.

Conductores: Serán aislados con PVC, antillama según normas ISO. El color celeste será reservado para los neutros. El conductor de tierra será de 2.5 mm² aislado en PVC bicolor (verde y amarillo) según normas, que será conducido por toda la instalación y conectado en los contactos de los tomacorrientes.

No se permitirá sección de conductor menor a 2.5 mm².

Todos los encuentros de cables irán soldados y protegidos con cinta aisladora (dos capas enrolladas en sentido opuesto) o se les colocarán mangos preaislados.

CANALIZACIONES

Cañería y cajas: La instalación se realizará embutida en paredes y cielorrasos o losas, con cañería de acero semipesado y cajas de chapa estampada pesada.

La sección mínima de cañería será de 7/8". Las cajas serán cuadradas u octogonales de 7x7, 8x8 y 10x10, y rectangulares de 5x10.

En caso de cruzar con cañerías por juntas de dilatación, se deberán prever las uniones elásticas correspondientes.

En caso que entre boca y boca existan dos o más curvas se colocará cámara de conexión entre ellas. Las cajas de conexión llevarán atornillados con Terminal el cable de puesta a tierra.

Estará permitido caño de PVC sintético o aislante, no propagante de la llama ni de incendio en la instalación eléctrica. Caño plástico de color naranja es propagante de la llama por lo que no estará permitido en la instalación eléctrica.

Cañería a la vista: Donde sea inconveniente embutir cañerías, con la aprobación previa de la Inspección de Obra, y donde se indique en planos, se colocará a la vista. Los caños serán de acero tipo liviano, según Norma IRAM 2284, esmaltados o zincados con uniones y accesorios normalizados, tipo Konduseal o calidad similar o superior, en conjunto con cajas de aluminio y fijaciones del sistema Daysa o similar calidad, todos de uso específico a la vista. La sección mínima a utilizar será 19/17 mm ($\varnothing_e / \varnothing_i$)

Todos los elementos metálicos expuestos que no sean protegidos contra la corrosión serán pintados con esmalte sintético color blanco de primera marca y calidad, previa limpieza de la protección asfáltica con solvente o nafta y aplicación de una mano de antióxido.

Los caños expuestos a la intemperie y/o lugares húmedos serán metálicos galvanizados por inmersión en caliente o caños de acero inoxidable.

No se permitirá otro tipo de cañería y accesorio.

La cañería a la vista y los tableros deberán estar separados de la pared una distancia mínima de 1 cm, sujetándose los caños con fijaciones de grapas metálicas galvanizadas tipo omega cada 1.50 m como máximo.

Todo lo indicado se corresponde con la reglamentación 90364 – Cláusula 771.12 y Anexo 771-B (Reglamentario) y 771-B-3.

Llaves: Tipo tecla de contactos de cobre, de primera calidad. Se colocarán a 1.20 m de altura desde el nivel de piso.

Tomacorrientes: Serán binorma, con toma a tierra incorporado (tres patas), dando continuidad al conductor bicolor / tierra. En aulas se colocarán tomas bajo el pizarrón y en las demás paredes de aulas a una altura mayor a +2.00 m sobre NPT. Sobre mesadas y donde se encuentren cerca de agua serán de tipo exterior con tapa. Para artefactos eléctricos de ventilación y de calefacción se colocarán tomacorrientes exclusivos, según ubicación indicada en planos.

Bandeja portacables: Para la distribución troncal se utilizará bandeja portacable de chapa galvanizada del tipo perforada de 150 mm y ala de 50 mm de 2.1 mm de espesor y 3 metros de longitud, con tapa, cupla de unión entre bandejas y fijación mediante soportes tipo trapecio o ménsula de chapa galvanizada de 180 mm. La bandeja será recorrida en toda su longitud por un cable verde-amarillo de 10 mm² de sección; cada 3 metros corresponderá conectar mediante terminal el cable y la bandeja.

Canalización subterránea: En la instalación de conductores enterrados bajo solado, los conductores se colocarán dentro de cañerías de PVC de 110 mm de diámetro y 3.2 mm de espesor, en el fondo de una zanja de 60 cm de profundidad, sobre un lecho de arena mediana; se colocarán ladrillos de protección con una cinta plástica indicadora y se compactará la tierra hasta el nivel de piso.

Para tendido subterráneo bajo terreno natural, el conductor irá en una zanja de 60 cm de profundidad sobre una cama de arena de 10 cm de altura y recubierto con otros 10 cm de arena, una hilada de ladrillos, 20 cm de tierra, cinta plástica indicadora y relleno hasta el nivel de terreno.

18.2 ARTEFACTOS

Todos los artefactos eléctricos a colocar serán de primera marca y calidad, deberán cumplir con normas IRAM y ser aprobados por la inspección antes de su colocación.

Tipo A: Artefacto cajón tipo plafón extra chato para tubo led 2x36, louver metálico brillante doble parabólico 1.316x0.336x0.075,

Tipo A-H: ídem anterior pero con un tubo e emergencia. Están señalizados aquellos artefactos en los cuales están provistos de un tubo con encendido de emergencia, el cual se realizará agregando un módulo autónomo (convertidor + batería) a una sola de las lámparas del artefacto, y el cableado al mismo llevará como adicional el circuito denominado "Línea Permanente"

Tipo B: Artefacto cajón tipo plafón extra chato para tubo led 2x18, louver metálico brillante doble parabólico 0.60x0.336x0.075m aptos para cielorrasos suspendido modular.

Tipo B-H: ídem anterior pero con un tubo e emergencia. Están señalizados aquellos artefactos en los cuales están provistos de un tubo con encendido de emergencia, el cual se realizará agregando un módulo autónomo (convertidor + batería) a una sola de las lámparas del artefacto, y el cableado al mismo llevará como adicional el circuito denominado "Línea Permanente"

Estos artefactos se colocarán en locales sanitarios y circulaciones de obra nuevos jardines.

Tipo C: Artefactos de aplique para lámparas led tipo Tortugas p/ interior: con cuerpo y protección en fundición de aluminio esmaltado blanco, con vidrio facetado de 5 mm de espesor, cierre hermético y fijación mediante dos patas. La dimensión del artefacto permitirá una cómoda ubicación de los equipos y una correcta disipación térmica para encendidos superiores a 48 hs.

Estos artefactos se colocarán sobre mesadas o piletas de obra nuevos jardines.

Tipo C-H: ídem anterior pero con un tubo e emergencia. Están señalizados aquellos artefactos en los cuales están provistos de un tubo con encendido de emergencia, el cual se realizará agregando un módulo autónomo (convertidor + batería) a una sola de las lámparas del artefacto, y el cableado al mismo llevará como adicional el circuito denominado "Línea Permanente"

Tipo D: Campanas navales: Artefacto colgante tipo industrial con caja portaequipo incorporada, cabezal porta equipo y pantalla reflectora de aluminio pulido y anodizado con reja de protección inferior, para lámpara led.

Estos artefactos se colocarán en SUM-comedor de obra nuevos jardines.

Tipo D-H: ídem anterior pero con un tubo e emergencia. Están señalizados aquellos artefactos en los cuales están provistos de un tubo con encendido de emergencia, el cual se realizará agregando un módulo autónomo (convertidor + batería) a una sola de las lámparas del artefacto, y el cableado al mismo llevará como adicional el circuito denominado "Línea Permanente"

Tipo E: Proyector para exterior tipo marca siemens led de 50w

Estos artefactos se colocarán en paredes exteriores de obra nuevos jardines.

Tipo F: Artefactos de aplique para lámparas led de exterior

Estos artefactos se colocarán en paredes exteriores de obra nuevos jardines.

Tipo G: Farolas p/ iluminación exterior: La columna será de hierro de 3000 mm de altura y diámetro de 100 mm (tipo artículo 2500 de la línea FW Iluminación), con artefacto compuesto de una farola de 500 mm de altura para 2 lámparas tipo biax L36 polilux 840, 2 balastos europeos de 36/ 40 W tipo Bem 36/ 40 F GE y 2 arrancadores de 65 W tipo universal GE. Estará provista con visor de polietileno antivandálico blanco traslúcido.

Se permitirá el reemplazo de artefactos de iluminación descriptos por artefactos de iluminación LED de calidad similar o superior y de similar intensidad lumínica. Deberán cumplir con normas IRAM y ser aprobados por la inspección antes de su colocación.

Las farolas se colocarán en el exterior de obra nuevos jardines, de acuerdo a plano correspondiente.

Tipo H: Cartel indicador de salida led luminoso con símbolo de flecha, iluminación de emergencia p/led:
Se deberá colocar como mínimo 1 equipo en cada local de obra nuevos jardines, según indicaciones de plano y de la Inspección de Obra.

Tipo I: Cartel de salida led luminoso, iluminación de emergencia p7led
Se deberá colocar como mínimo 1 equipo en cada local de obra nuevos jardines, según indicaciones de plano y de la Inspección de Obra.

Tipo J: Artefacto de luz estroboscópica colocado junto a timbre de recreo

Ventiladores de techo: Serán de 4 palas, de chapa pintada blanca, sin artefactos de iluminación, con llave de comando de 4 velocidades y motor de 100 watts como mínimo.

Se preverá un circuito para ventiladores.

Extractores centrífugos: Serán tipo multipala de ½ HP. El extractor se accionará simultáneamente con el encendido del artefacto de iluminación del local.

Se instalarán en locales sanitarios que se ventilen a través de conductos, de acuerdo a plano correspondiente.

Extractores en campanas murales: En campana mural se instalará un extractor de aire con sus correspondientes protecciones.

El equipo deberá dimensionarse de acuerdo a las dimensiones de la campana y de acuerdo a sus fines.

Será de marca reconocida y de primera calidad. Características: Aspirador para extremo de conductos tipo Satélite. Apto para colocar, en posición vertical, en el extremo de tuberías de extracción de campanas de cocina.

Fabricado en Acero Inoxidable, con tapa y base de chapa de acero con terminación en pintura poliéster epoxi, para trabajar a la intemperie. Motor eléctrico de 1/8 HP con rodamientos autolubricados de bajo nivel sonoro, turbina de tipo rotor abierto, con alabes curvados de aluminio, remachados al disco.

La alimentación del equipo se realizará por una cañería paralela a la de evacuación de gases rematada en una pipeta. La vinculación mecánica con las cañerías se realizará mediante zunchos de hierro galvanizado en caliente, conformando una abrazadera en toda la superficie de contacto, debidamente ajustada con tornillos y tuercas galvanizadas en caliente. Se instalará una reja de protección que cubra en todo su entorno al extractor, debidamente abulonada a la estructura y que siga la misma línea constructiva de las utilizadas en estas especificaciones.

El extractor para campana mural se instalará en cocina de obra nuevos jardines.

Equipo de Aire Acondicionado: Se proveerá e instalará equipo de Aire Acondicionado tipo Split frío-calor para colocar en pared, uno en cada aula (tot.= 3 equipos de 5500fr c/u), uno en cada oficina de gobierno (tot.=2 equipos de 2500fr c/u) y tres en el sum (tot.=3 equipos de 5500fr c/u) y cumplirá con las siguientes características: Diseño compacto y ultrasilencioso. Barrido automático de aire y deflectores orientables. Filtros lavables y purificadores de carbón activado. Modo de funcionamiento automático. Control remoto multifunción.

Se instalará en el lugar indicado en plano correspondiente.

Termotanque eléctrico: El termotanque será eléctrico de recuperación instantánea de 53 ls de capacidad, de primera marca y calidad. Tendrá temperatura regulable. Se instalará en el lugar indicado en los planos correspondientes de Sectores (gobernación 1 TT y aulas tot. 3TT -1 en c/aula).

18.3 INSTALACIÓN AIRE ACONDICIONADO

Para obra nuevos jardines se ejecutarán instalación de aire acondicionado, serán prestados por equipos Split, convenientemente distribuidos (Ver planos de instalaciones eléctricas), todos frío/calor de capacidades diferentes de acuerdo al área de cobertura de los respectivos locales según se especifica en planos, se deberá canalizar el agua de condensación de las unidades exteriores canalizándolas.(ver equipos en ítem 18.2)

Equipos sistema dividido:

Contaran de una unidad evaporadora y unidad condensadora exterior, vinculadas por las líneas de aspiración y de líquido construida en tubos de cobre, cuyo diseño y montaje deben efectuarse siguiendo estrictamente las especificaciones del fabricante de los equipos.

Deberá tenerse especial cuidado en el procedimiento de conexión de los caños, carga de refrigerante, limpieza y purga de aire así como la ejecución de una adecuada aislación térmica.

Las cañerías, en los tramos ascendentes, llevarán trampa de aceite cada 5 metros.

El gabinete de la unidad condensadora debe ser apto para instalar en la intemperie, contruidos en chapa de acero reforzado con tratamiento especial de fácil acceso a las partes constitutivas, con ventilador de muy bajo nivel de ruidos, compresor hermético ó scroll, presostatos de baja y alta presión de refrigerante y protección térmica tanto para el compresor como para el motor del ventilador.

En caso de compresores Scroll deberá tener relé de protección de secuencia de fase.

La sección evaporadora debe constar de ventilador centrífugo, balanceado estática y dinámicamente, de funcionamiento totalmente silencioso, con serpentines de cobre con aletas de aluminio y fácil acceso para mantenimiento, para funcionamiento con pleno o distribución con conductos.

Calidad exigida de los equipos a proveer: SURREY, CARRIER, YORK, TOSHIBA, LG ó superior calidad, con garantía de repuestos y servicie en un plazo mínimo de 1 año desde la puesta en marcha de los mismos.

MATERIALES

Los materiales recibidos en obra serán revisados antes de su utilización a fin de detectar cualquier falla, si se instalaran elementos, piezas ó accesorio fallado ó mal preservado, serán reemplazados por el contratista sin costo alguno para el comitente.

Pasamuros, pasos de carpinterías y vidrios:

Todo cruce de conductos y/o cañerías serán vistos en su desarrollo longitudinal con muros, tabiques, carpinterías, vidrios, etc.

Estos deberán ser debidamente ajustado y diseñados de forma armónica, con la arquitectura en general.

Cruces de losas o cierres al exterior:

En los cruces de losas o cierres al exterior, se deberán arbitrar medios técnicos necesarios y suficientes que eviten el ingreso de agua, dentro del edificio, babetas, polleras de chapa, etc. Se construirán en la obra, perimetralmente a los agujeros cruce de losas, nervaduras de Hormigón Armado, para contener las cubiertas, de forma tal de superar en por lo menos 10cm el nivel de las cubiertas de techo y crear babetas de chapa sobre ellas que eviten el ingreso de agua al interior del edificio.

Estructuras portantes:

Todas las estructuras ó bases portantes, serán debidamente calculadas a tal fin, considerando las sobrecargas totales que origine su instalación. Si así fuere necesario, quedaran por fuera de la cubierta, protegidos hidráulicamente, los elementos básicos estructurales, para apoyar las bases de equipos futuros.

Desagües de condensado:

Serán realizados en caños fusión de 1° Calidad, con piezas Standard. En cada equipo, dispondrá de sifón, con acceso. En su recorrido dispondrá de piezas para acceso de limpieza.

El colector general, derivara hacia piletas de patio con sello hidráulico, permanente.

Aislación térmica de cañerías:

Todas las cañerías deberán estar aisladas con coquillas de polipropileno de espesor no menor a 9 mm.

Previo tratamiento anticorrosivo mediante dos manos de pintura anticorrosiva sobre elementos de hierro, se adoptarán las aislaciones de medias cañas de lana de vidrio mineral, magnesia plástica, etc., con terminación de chapa de aluminio N° 24 cuando se coloquen al exterior, todo de acuerdo a lo indicado en los planos respectivos.

19. INSTALACIÓN SANITARIA

Normas generales

Los trabajos a efectuar para la obra de referencia incluyen la provisión de mano de obra, materiales, artefactos, accesorios, trámites y documentación final para ejecutar la obra conforme a su fin.- Incluyendo además aquellos elementos que aún sin estar expresamente especificados o indicados en el legajo de contrato sean necesarios para el correcto funcionamiento de la instalación y artefactos.

A efectos de su aceptación y siguiente aprobación, tanto los materiales, los elementos a utilizarse como los trabajos a ejecutar, en especial aquellos que deban quedar ocultos, serán previamente revisados por la Inspección de Obra y responderán a normas vigentes OSN, DiPAS y municipalidad del lugar, a las Normas IRAM en lo referente a materiales, a planos y a pliegos que componen el legajo de contrato.

En presencia de la Inspección de Obra se exigirán las pruebas de correcto funcionamiento sobre todo tipo de trabajos que el Contratista haya hecho en este tema, en el momento que la Inspección indique.

19.1 – 19.2 INSTALACIÓN DE AGUA Y DESAGÜES OBRA NUEVOS JARDINES

Para obra nuevos jardines se realizará la instalación sanitaria de provisión de agua, desagües cloacales y desagües pluviales, con tanque de agua y pozo absorbente nuevos, siguiendo las especificaciones a continuación.

PROVISIÓN DE AGUA (FRÍA Y CALIENTE)

Cañería de agua: Será de polipropileno tricapa (PP tricapa) soldada por termofusión con piezas de acople del mismo material y marca. No se permitirá el uso de elementos de distintos sistemas o marcas.

Las cañerías de distribución irán embutidas en paramentos verticales y horizontales. Sobre cubiertas planas las cañerías se taparán y protegerán, y tendrán como soporte horizontal muro de mampostería con revoque impermeable ejecutado desde la losa y sobrepasando la cubierta un mínimo de 15 cm.

Los recorridos subterráneos se canalizarán en zanjas de ancho mínimo de 30 cm, ejecutando en su fondo una base de hormigón tipo D con superficie superior de forma cóncava (dos aguas hacia adentro) y un espesor mínimo en su centro de 5 cm y en sus lados de 6.5 cm sobre la que se apoyarán los caños. Las cañerías se taparán con arena y se realizará una protección mecánica. Finalmente las zanjas se recubrirán de tierra compactándola convenientemente.

Tanques: Serán 2 (dos) de polietileno tricapa (PET tricapa) de 1100 lt de capacidad cada uno, del tipo aprobado y de primera marca y calidad, y tendrán flotante de nivel y todos los accesorios, incluso tapa de inspección, bases y ventilación.

Cisterna: Será 1(un) Tanque de polietileno tricapa (PET tricapa) de 1100 lt de capacidad. Se proveerán dos bombas que funcionarán en forma alternada, y serán centrífugas monofásicas de columna de agua de 15 m, no cortándose a esa altura, de caudal de 2000 l/h.

DESAGÜES CLOACALES

Cañería de desagüe: Los desagües primarios y secundarios, incluyendo ventilación serán de polipropileno tricapa (PP tricapa) de marca aprobada y sello de calidad IRAM, con sistema de unión deslizante, con alojamiento de ángulos vivos y o rings de doble labio. Se usarán únicamente piezas originales.

La cañería se asentará sobre una base de hormigón simple. La superficie de apoyo de los caños seguirá la pendiente de los mismos y se ejecutará de forma cóncava (dos aguas hacia adentro) con un espesor mínimo en su centro de 5 cm y en sus lados de 6.5 cm, y el ancho será el especificado en excavaciones. El nivel de tapada mínimo de las cañerías será -0.45 m.

Las ventilaciones de las canalizaciones del sistema primario se construirán con cañería y accesorios de PP tricapa y en forma tal que aseguren un eficaz funcionamiento del sistema.

Las bocas de acceso y bocas de desagüe tapadas dispondrán de marco y tapa de bronce, doble o simple respectivamente de 0.20 x 0.20 m, reforzadas, con la tapa tomada al marco con cuatro tornillos.

Las piletas de patio y bocas de desagüe abiertas tendrán marco y reja de bronce, de 4 mm de espesor, a bastones, reforzadas y cromadas, sujetas al marco con 4 tornillos.

. Las cañerías bajo piso irán por canal de hormigón estanco para evitar posibles filtraciones que puedan afectar estabilidad estructural del edificio por posibles pérdidas futuras ..

Cámaras de inspección: Se ejecutarán de mampostería de 15 cm de ladrillo común, terminadas interiormente con revoque impermeable incluyendo cojinetes.

Se realizará base de hormigón armado de 10 cm de espesor y 1.5 a 2 % de pendiente, sobre lecho de arena de 10 cm de espesor. El cojinete en el eje longitudinal tendrá una pendiente de 1.5 %.

Llevará contratapa y tapa de hormigón de 60x60 cm, con distancia mínima entre las mismas de 20 cm.

El nivel de tapada mínimo será de 45 cm.

Su ubicación estará en lugar accesible y en el exterior.

Con aprobación de la Inspección de Obra podrá colocarse de PP tricapa.

Cámara desengrasadora: Se construirá con mampostería de 15 cm de ladrillo común y se terminará en su interior con revoque impermeable.

La base será de hormigón armado de 10 cm de espesor y tendrá, en el eje longitudinal, un primer sector de 30 cm plano, luego con pendiente de 10 a 15 % y otro de 30 cm plano. La tapa se ejecutará de 6 cm de espesor, apoyará en viga de 15 x 20 cm y estará dividida en 2.

El caño de entrada será un tee, que se prolongará 30 a 40 cm por debajo del nivel de líquido. Entre el nivel de líquido y la parte más alta de la base habrá 50 cm como mínimo y hasta la parte inferior de la tapa 30 cm como mínimo. Entre el sector plano de la base y el inclinado se colocará de manera vertical una malla plástica con abertura de 4 a 8 cm, extraíble, en guía con soporte con polipropileno. La salida será mediante un tee.

La ventilación se hará a través de caño de \varnothing 62 mm.

El nivel de tapada será de 45 cm como mínimo.

Cámara séptica: Con la capacidad indicada en planos, asegurará una completa digestión. Será construida de mampostería de 30 cm de ladrillos comunes e interiormente se terminará con revoque impermeable y estucado a la llana.

La base de apoyo será de hormigón armado de 10 cm como mínimo, con dos tercios con pendiente ascendente de 5 a 10 % y un tercio descendente con misma pendiente, y tendrá viga de borde de 30 x 15 cm.

La entrada del efluente cloacal se hará por intermedio de un tee de PP tricapa, prolongado 50 cm por debajo del nivel del líquido, y la salida se hará por intermedio de un tee de igual material, prolongado 70 cm por debajo del nivel del líquido. Entre el intradós de la cañería de entrada y la cañería de salida deberá haber una diferencia mínima de 7 cm para permitir una carga que rompa toda formación de costra de la cañería de salida.

Se colocará un tabique de H^oA^o que dividirá la cámara en dos compartimentos, entre las 2 pendientes, separándose 15 cm en una parte inferior y otra superior.

Se cubrirá la cámara séptica con una losa de h^o a^o de 15 cm de espesor que apoyará en vigas de 30 x 30 cm. El nivel de tapada mínimo sobre la losa será de 45 cm.

Las bocas de acceso a la cámara se harán con mampostería de 15 cm de espesor sobre viga de h^o a^o de 30 x 15 cm y tendrán tapa y contratapa de 60 x 60 x 6 cm.

Se verificará la estanqueidad de la cámara.

Pozo absorbente: Se excavará de una dimensión tal que una vez realizado tenga un diámetro interno de 1.00 m, y la profundidad que se determine por medio de la prueba de absorción. En todos los casos se deberá respetar las Normas que rigen para descargas cloacales en la localidad y lo que fije el ente correspondiente al respecto.

La separación mínima entre pozos debe ser de 6 m y de toda línea medianera de 1.50 m.

Una vez realizada la excavación y determinada la profundidad del manto absorbente, por intermedio de la prueba de absorción, se comenzará por colocar una capa de 30 cm de espesor, de grava limpia de 6 a 10 cm de diámetro.

Será ejecutado con aros de hormigón premoldeado de diámetro 1.00 m y altura de 0.50 m. Se ubicará el último anillo como apoyo de la losa superior de h^o a^o que servirá de cerramiento del mismo. Esta losa deberá sobrepasar 40 cm como mínimo el perímetro exterior de la excavación.

Zanja depuradora: De acuerdo al resultado del estudio de absorción y de las características del terreno se determinará el uso de zanja depuradora o sangría. De la cámara séptica, la cañería se llevará a una cámara de mampostería de distribución, que se instalará donde se ubique la sangría y como cabecera de ésta. De esta cámara partirá la cañería.

Las zanjas se excavarán hasta un nivel de 1.00 m debajo del nivel de la cañería de salida y de la cámara, con un ancho de 1.00 m y a su fondo se dará una pendiente uniforme de 2 cm por metro.

Las zanjas se rellenarán en una altura mínima de 1.20 m con ripio, granza, arena gruesa y tierra de relleno, que se emparejará en su superficie para darle igual pendiente que el fondo.

La cañería proveniente de la cámara de distribución se prolongará hasta las zanjas, y continuará encima del lecho preparado por medio de caños, cubriendo su parte superior con material indicado precedentemente.

Se cuidará que la superficie final quede cubierta o protegida, colocando vegetación cubresuelos.

ARTEFACTOS

Todos los artefactos serán de primera marca y calidad, de diseño, función, material e instalación acordes y específicos a su fin. Se proveerán y colocarán los siguientes artefactos:

-Inodoros: Serán de loza blanca, pedestal, con asiento y tapa de PVC reforzado tipo Inodoro largo con mochila Ferrum Andina, similar o calidad superior.

-Inodoro infantil con depósito externo: altura a eje de dispositivo de accionamiento, en sala de 3 años 0.70 y en sala de 4/5 años 0.85m.

-Inodoro baño para discapacitados: con depósito de accionamiento neumático, blanco, tipo línea Espacio de ferrum o equivalente. Deberán cumplirse todos los requerimientos espaciales y dimensionales que permitan la utilidad del inodoro para discapacitados: altura de 50 a 53 cm, espacio libre de 80 cm a un lado del artefacto, 30 cm hacia el otro costado y 90 cm hacia el frente, accionamiento de limpieza posterior a 90 cm de altura como máximo.

-Mochilas: Serán de loza blanca, con accionamiento a botón.

-Lavatorios/Bachas: Pileta oval acero inoxidable, bajo mesada- 3x24cm-h13cm acero aisi 304.

Serán de loza blanca con columna baño cocina según plano de sectores.

-Para baño para discapacitados el lavatorio tendrá soportes tipo ménsula reforzada, respetando las dimensiones requeridas: altura libre bajo el artefacto de 70 cm como mínimo, altura hasta el plano superior del mismo de 85 cm aprox.

-Piletas: Serán de acero inoxidable, tipificación AISI 316, estampadas, colocadas en mesadas y pegadas con material sintético de forma monolítica al granito o plegadas conformando un módulo con soporte de caño.

En baños de alumnos se colocarán bachas de 30 cm de diámetro en mesada.

-En cocinas se colocará pileta rectangular doble de 60x40x25 cm en mesada.

-Se colocará además piletón lavaollas de 80-90x60x40 cm con estructura de soporte de caño estructural 60x40x1.6, fijada a la pared con tirafondos de 50x120, compuesta por bastidor superior e intermedio y patas con regatones de PVC. Se colocará zócalo del mismo material con sellador.

-En salas de jardín se colocará piletón de 1.80-2.00x40x30 cm con estructura de soporte de caño estructural 60x40x1.6. Tendrá un bastidor superior y otro intermedio, fijados a la pared con tirafondos de 50x120, y patas con regatones de PVC. El zócalo del mismo material irá sellado.

-Para bebederos se colocará bacha de 30 cm de diámetro

Grifería:

Para baños se colocarán canillas temporizadas tipo Pressmatic.

Para piletas en mesada de cocina se colocará canilla sobre mesada, con pico móvil, con distancia mínima de 25 cm entre el mismo y la mesada.

Para piletón de cocina se colocará grifería con mezclador, de pared, con pico móvil, a eje del módulo y con distancia libre de 20 a 25 cm.

Para piletón de salas se colocarán griferías de pared, de 20 a 25 cm desde la pileta y a 20 cm de distancia de la pared.

Para bebederos se colocará canilla para mesada de una sola agua con pico móvil alto.

Accesorios: Serán perchas simples, portarrollos y jaboneras de Acero y se fijaran con tarugo y tornillos.

Para baño para discapacitados se colocarán además accesorios específicos de acero inoxidable, que serán una agarradera fija y una rebatible a ambos lados del inodoro.

DESAGÜES PLUVIALES

El sistema de desagüe pluvial deberá permitir desaguar la totalidad de las aguas pluviales de los techos y de los solados de patios. Se contemplarán las normativas respecto a superficies y se realizará con una pendiente mínima en solados de 1 % (1 cm/m), asegurando una rápida y eficaz evacuación de las aguas.

Gárgolas: Para techos planos se ejecutarán gárgolas de hormigón, de sección adecuada a la superficie a desaguar y en la cantidad necesaria para cubrirla.

Embudos: Se colocarán embudos de hierro fundido de sección adecuada a la superficie a desaguar.

Bajadas expuestas: Se emplearán cañería y piezas de hierro fundido de 100 mm de diámetro de primera marca y calidad. Los caños se fijarán a la pared mediante soportes tipo omega y se conectarán a una cámara de inspección abierta.

Canal de desagüe con rejilla: Se ejecutará canal de Hormigón Armado con rejilla superior según de indica en planos. Las medidas internas deberán ser de 30 cm de ancho, 30 cm de altura mínima y la base tendrá una pendiente del 1% hacia la cámara de inspección.

Cámaras abiertas: Se ejecutarán cámaras de desagüe abiertas con mampostería de 15 cm de espesor de ladrillo común y rejilla de metal desplegado con marco y bastidor de perfil ángulo de 1x1/8". La base tendrá una pendiente de 1 % y el interior de la cámara se revocará con estucado cementicio.

Canalización subterránea: A partir de la cámara abierta, para la canalización horizontal se utilizarán cañería y piezas de PP tricapa de marca reconocida y aprobada, con sistema de unión deslizable, con alojamiento de ángulos vivos y o´rings de doble labio, sobre lecho de arena.

Cabezales de cañería: Para cañería pluvial con desagüe a terreno natural se ejecutará una rejilla a 45° removible de borde de perfil ángulo de 1x1/8" y planchuelas de 1x3/4", sobre base de hormigón H-13.

En todos los casos se realizarán las pruebas de presión correspondientes. Estas operaciones serán verificadas por la Inspección. Las cañerías serán tapadas con posterioridad a las pruebas. Las cañerías bajo piso irán por canal de hormigón estanco para evitar posibles filtraciones que puedan afectar estabilidad estructural del edificio por posibles pérdidas futuras ..

20. INSTALACIÓN DE GAS

Normas generales

La instalación de gas para la obra de referencia consiste en la provisión de materiales y artefactos y la ejecución de todos los trabajos, mano de obra para su colocación, además de la tramitación y documentación, realizando todas las tareas complementarias necesarias para tal fin aún sin estar especificadas en la documentación contractual.

Los materiales y los trabajos se ejecutarán observando las reglamentaciones vigentes, las especificaciones del presente pliego, las indicaciones de la Inspección de Obra y de los planos correspondientes. La contratista deberá aprobar los trabajos ejecutados en las distintas etapas de inspección por Ecogas o Empresas Auditoras Homologadas por Ecogas tanto para gas natural como para gas envasado.

Una vez concluidos los trabajos, se realizarán los trámites y habilitaciones correspondientes y la instalación será aprobada por el ente correspondiente, con todos los artefactos conectados y en correcto funcionamiento, con la documentación conforme a obra.

Estará a cargo de la Contratista todo lo inherente a trámites, permisos, habilitaciones, pago de derechos, tasas y aranceles ante los Entes correspondientes con el objeto de realizar la conexión o lo que pudiera corresponder a los fines de dejar el servicio en condiciones y funcionando.

La cañería será supervisada completamente por el gasista matriculado y verificada en sus diámetros y ubicación antes de realizar la obra.

Se deberán realizar todas las pruebas correspondientes, de hermeticidad y funcionamiento con la presión y equipo adecuados, que serán cuando lo decida la Inspección de Obra y en su presencia.

Pruebas de Fuga y Hermeticidad: Estas pruebas se efectuarán con aire a una presión de 0.2 kg/cm² para toda la red de baja presión, una vez alcanzada ésta se inspeccionarán todas las juntas y lugares posibles de pérdida con una solución de agua jabonosa.

Para su medición se utilizará un manómetro de diámetro de cuadrante igual a 100 mm, con vidrio irrompible, hermético al agua y al polvo, de rango 0 a 1 kg/cm² para los ensayos de baja presión. El tiempo que deberá mantenerse la instalación bajo presión será de quince (15) minutos para todas las cañerías. En caso de verificarse pérdidas las mismas serán reparadas y se practicará una nueva verificación hasta obtener una perfecta estanqueidad en toda la instalación.

20.1 INSTALACIÓN DE GAS OBRA NUEVOS JARDINES

Para obra nuevos jardines se realizará la instalación de gas, con suministro mediante tubos de gas envasado albergados en una casilla o con suministro mediante gas natural según sea el caso de cada localización, cañería y colocación de artefactos, de acuerdo a las especificaciones siguientes.

SUMINISTRO

Gas natural: Se deberá instalar el gabinete de gas natural reglamentario, el cual alojará el regulador de presión y el medidor de consumo. Se ejecutará según normas y de acuerdo a ubicación indicada en plano.

Gas envasado: Se deberá ejecutar el gabinete que alojará los cilindros de gas envasado y regulador, con la capacidad determinada por cálculo, todo de acuerdo a normas, en la ubicación señalada en plano.

Desde instalación existente: En todos los casos se deberán verificar la correcta conexión y las secciones de provisión, a fines de que cumpla las condiciones requeridas. Se realizarán todos los trabajos necesarios,

reemplazos y reparaciones, para posibilitar la extensión, garantizando el funcionamiento y la seguridad de toda la instalación.

CANALIZACIONES

Cañería de gas: Para la distribución de gas se utilizarán caños de acero negro con protección epoxi, con las secciones indicadas en los planos. Serán de acuerdo a normas, de primera marca y calidad, con uniones a rosca y accesorios aprobados.

En casos de empalmes y accesorios agregados, deberán cubrirse con pintura tipo epoxi garantizando un total aislamiento del medio.

Las cañerías de distribución dentro de ambientes irán bajo piso o en muros se colocarán expuestas. Se sustentarán a través de apoyos metálicos o grapas según sea la distribución de la cañería y de acuerdo a normas M.S.S. - S.P.; correrán por tramos rectos, salvando las anfractuosidades de los muros mediante soportes metálicos que le permitan mantener su uniformidad, en tramos rectos verticales u horizontales paralelos a aristas y ángulos de muros (sin diagonales), en forma armónica con la estética del edificio.

Se cumplirán todas las ventilaciones de ambientes habitables.

Para las cañerías enterradas se verificará junto a la Inspección de Obra, antes de bajarlas a las zanjas ya preparadas, la inexistencia de elementos que obstruyan o impidan el buen asentamiento de las cañerías y la inexistencia de agua. La cañería correrá asentada en una capa de arena de 10 cm de espesor y cubierta por una hilada de ladrillos comunes, sobre la cual se colocará cinta plástica indicadora. La tapada se realizará una vez completados todos los requisitos de interconexión, protecciones y pruebas exigidas, debiendo contarse con la aprobación de la Inspección de Obra.

Llaves de paso: Serán las aprobadas, de bronce de un cuarto de vuelta, con terminación cromada con indicación de posición.

ARTEFACTOS

Cada artefacto de gas quedará instalado y tendrá su correspondiente llave de paso. También llevará un conducto de ventilación independiente de diámetro igual al de salida del artefacto y constante en todo su recorrido. Las ventilaciones se ejecutarán de chapa galvanizada y su remate será a la altura reglamentaria, a los cuatro vientos y con sombrerete aprobado respetando las indicaciones de la Inspección de Obra.

Los artefactos a proveer y colocar serán de primera marca y calidad y serán los siguientes:

Cocina industrial: Estará equipada con seis quemadores abiertos ubicados en rejillas, una plancha para bifés, todo de hierro fundido, y dos hornos, aislados con lana de vidrio, calefaccionados con quemadores en la parte inferior y provisto de asaderas y rejillas. Tendrá revestimiento de acero inoxidable y en el interior chapa de acero doble decapada de 1.25 mm de espesor enlosado en negro. Los robinetes serán de bronce forjado con trabas de seguridad.

Sobre la cocina se colocará una campana de acero inoxidable de primera calidad, de dimensiones acordes al artefacto, con motor doble turbina, 3 velocidades y luz, con filtro antigrasa de acero inoxidable.

Horno: Se colocará en cocina de obra nuevos jardines y tendrá las siguientes características generales: 12 moldes. Construcción exterior (puertas laterales y techo): AISI 430 brillante, piso con ladrillos refractarios. Guías laterales para estantes. Contrapuerta en chapa DD enlosada. Base en perfiles de chapa pintadas. Válvula de seguridad.

Termotanque alta recuperación: Será de 80 litros de capacidad y de 210 l/h de recuperación, de 6000 kCal/h de consumo. Tendrá Aislamiento de poliuretano ecológico, sistema quemador de acero inoxidable con cámara sumergible y válvulas de retención del calor. Tendrá encendido piezoeléctrico, temperatura regulable con termostato, dispositivo de seguridad y termocupla. Su tanque interior será revestido con esmalte porcelanizado bicapa.

21. INSTALACIONES DE SEGURIDAD

21.1 INSTALACIÓN CONTRA INCENDIO

Normas generales

La protección contra incendio deberá contemplar la normativa que corresponde a la jurisdicción donde se encuentre la escuela y en su defecto a las contenidas en las especificaciones de la Dirección de Bomberos de la Policía de la Provincia de Córdoba. Además deberá responder a normas vigentes en cuanto a trabajos y materiales.

La Contratista presentará un Plan de Emergencia contra Incendios y Catástrofes, en el que figurará todo lo concerniente a modos de actuar en casos de Incendios o Catástrofes, medidas de prevención adoptadas, vías de escape, sistemas de extinción de incendios, tipo de señalizaciones implementadas, etc. El Plan de Emergencia confeccionado por la Contratista y todas las medidas indicadas en el mismo, todas las provisiones e instalaciones serán realizados a su costo. El mismo contendrá todo lo concerniente a la Prevención de Incendios, la Detección de incendios, el Plan de evacuación ante casos de emergencia y la Extinción de incendios. Todas las provisiones e instalaciones mencionadas se realizarán de acuerdo a las normas y reglamentos de la Inspección de Bomberos, a la Ley Provincial de Prevención Contra Incendio, Municipalidad Local, a los planos de la instalación y de acuerdo

a las reglas del arte. Al momento de la Recepción Provisoria de las Obras, se exigirá el certificado final y planos aprobados de las instalaciones ante las Autoridades del Cuerpo de Bomberos de Córdoba.

La Contratista realizará a su cuenta y cargo todos los trámites necesarios ante Entes, Bomberos de la Policía de la Provincia de Córdoba y Reparticiones que corresponda, para obtener la habilitación definitiva y aprobación de los planos que garanticen una correcta construcción y máxima seguridad en las instalaciones contra incendio.

21.2 SISTEMA AUTOMÁTICO DE DETECCIÓN Y AVISO DE INCENDIOS Y ESCAPES DE GAS

Se proveerá e instalará un sistema de detección y aviso de incendio y escapes de gas. El mismo será con comunicación bidireccional entre la Central y los periféricos. Estará compuesto por los siguientes elementos:

- Unidad de Control Central micro procesada convencional direccional de 8 zonas, que admita detectores de 2 y 4 hilos.
- Detectores (sensores) convencionales fotoeléctricos y de gas combustible.
- Bases Universales.
- Módulos de monitoreo, control y aislamiento.
- Avisadores manuales de incendio direccionales.
- Sistema de Telefonía de Emergencia.
- Un repetidor con Display Alfanumérico Inteligente.
- Avisadores acústicos.
- Dispositivo para evacuación.

Las Características generales de sistema serán las siguientes:

- Detectores (sensores) convencionales y direccionales: fotoeléctricos para detección de humo y de mezcla explosiva para detección de gases, con base universal intercambiable. No se permitirá el direccionamiento en la base.
- Lazo de comunicación y alimentación por dos hacia los detectores inteligentes y módulos de comunicación para operación en estilo 4 ó 6 de las Normas NFPA (National Fire Protection Agency).
- Display LCD Alfanumérico de 80 caracteres como mínimo.
- Teclado de "feeling" táctil de 20 teclas como mínimo de programación alfanumérica.
- Programable en el campo, sin requerir instrumentos ni computadora.
- Rótulos descriptos asignables por el usuario para cada punto del sistema.
- Diseño de hardware modular.
- Zonificación por software.
- Control tiempo real.
- Palabras de paso en 2 niveles asignables en el campo.
- Supervisión de la alimentación AC con conmutación automática a las baterías de "stand-by" supervisadas.
- Sensibilidad ajustable de los detectores manual o automático (día-noche y fin de semana).

El sistema deberá proveer como mínimo las siguientes ayudas de service:

- Test automático de detectores.
- Timer de verificación.
- Reporte de sensibilidad.
- Reporte de estados y detectores sucios.
- Alerta automática para mantenimiento, cuando la cámara del detector está contaminada.

La ubicación de los sensores estará de acuerdo con lo indicado en el plano correspondiente.

Se ubicará un display repetidor en el acceso junto con el teclado remoto de alarma de intrusión.

La Unidad Central de Control (inteligente de 2 lazos) se ubicará en el local indicado en plano dentro del gabinete destinado a sistemas de alarma, en un gabinete de chapa, pintada de color Rojo, apto para su colocación sobre la pared o semiembutido, cuya puerta permita ver las señales ópticas, el texto descripto correspondiente a cada indicación y deberá tener indicación escrita claramente legible y entendible por el operador. Debe tener una salida de alarma visual, una sonora y una salida de relé que será conectada a la zona de incendio de la central de alarma contra robos.

El elemento sonoro interior debe contar con una presión sonora de 130 decibeles conectado a la central de alarmas. El elemento sonoro exterior, debe contar con una potencia eléctrica de 40W de potencia de salida, baliza estroboscópica y protección antidesarme.

Los detectores de humo fotoeléctricos deberán monitorear permanentemente los ambientes. Deben estar preparados para cableado directo, permitir la prueba de sensibilidad, autodiagnóstico del estado de la cámara y fácil desarme para limpieza. Se ubicarán en los lugares indicados en el plano.

Los detectores de gases deberán monitorear constantemente los ambientes y activar una señal de alarma antes que la acumulación de gases combustibles (Metano, Butano, Propano, etc.) alcance niveles de peligrosidad. El detector ambiental deberá tener indicación luminosa que indique claramente los distintos niveles de detección. La

alarma deberá dispararse cuando la concentración de gas en el ambiente alcance aproximadamente el 5 % del límite inferior de explosividad (LIE), estando por debajo de el para dar tiempo a desarrollar las acciones correspondientes para solucionar la pérdida sin que exista peligro de explosión. Se ubicará un detector de escape de gases en los lugares indicados en el plano y como mínimo en todos los locales que posean suministro de gas, instalándose a 30 cm. del techo mediante un soporte para aumentar la eficacia.

La Central del sistema de detección contra incendio y los respectivos sensores deberán contar con sello UL (Underbriter Laboratories), FM (Factory Mutual) y Cámara de Aseguradores de la República Argentina.

21.3 PLAN DE EVACUACIÓN Y VÍAS DE ESCAPE ANTE INCENDIOS Y CATÁSTROFES

Dentro del Plan de Emergencia, la Contratista presentará un Plan de evacuación indicando los modos y las vías de escape ante incendios y catástrofes y proveerá e instalará en los accesos y en las vías de escape los sistemas necesarios de señalización, iluminación y aberturas en un todo de acuerdo a lo exigido por el Cuerpo de Bomberos.

Sistema de Señalización: Todas las señalizaciones previstas en el Plan de Emergencia serán provistas e instaladas por la Contratista. Se colocarán carteles expositores de acrílico en los accesos (hall), con esquema de ubicación y modo de actuar ante emergencias, y carteles fotolumínicos de PVC indicadores de las vías de escape y Salidas de Emergencia encima de las puertas que sirvan a tal fin. Estas señalizaciones serán fijas.

Luz de Emergencia: Se proveerá e instalará un sistema de iluminación de emergencia con el que coincidirá y se cubrirán todas las vías de escape del establecimiento. Su cantidad y distribución cumplirá con las exigencias del Área Técnica del Cuerpo de Bomberos, colocando la cantidad de módulos indicados por dicha Área. Los módulos contarán con una protección externa resistente al impacto y el sistema estará protegido con dispositivos que eviten el agotamiento total de las baterías. Se deberán atender al respecto también las Especificaciones Técnicas de la instalación eléctrica.

Barrales y cerraduras antipánico: Todas las puertas que desde las Circulaciones, Hall de Acceso, SUM, etc., tengan salidas al exterior previstas como vías de escape contra incendios, deberán contar con barrales y cerraduras antipánico.

21.4 EXTINCIÓN DE INCENDIOS

Elementos no fijos - Extintores: Se deberán proveer y colocar extintores (matafuegos) aprobados y adecuados en tipo, ubicación y cantidad. Tendrán cada uno su correspondiente kit, estarán ubicados en lugares prácticos y accesibles, que se indicarán en el proyecto y estarán colocados con su respectiva placa señalizadora de PVC a una altura de 1.50 m del piso.

Extintores de anhídrido carbónico (CO₂): Para fuegos B C, de 3.5 kg cada uno, a colocar en sala de Informática y en proximidad de tablero de electricidad.

Extintores de polvo químico: Para fuegos A B C, de 2.5 kg cada uno, a colocar en circulaciones y demás locales.

Extintores de agua pulverizada: Para fuegos A, de 10 litros cada uno, a colocar en circulaciones y SUM.

21.2 PARARRAYOS

Se deberá tener en cuenta que el área de protección del sistema utilizado debe incluir la superficie de patios del establecimiento.

Se deberá analizar cuidadosamente la resistividad y naturaleza del terreno para establecer los parámetros bases del proyecto de protección por descargas atmosféricas.

La antena del pararrayos no superará los 5 metros desde la cubierta de techos.

En los casos donde la extensión del edificio escolar requiera para lograr la protección necesaria la instalación de una antena de altura superior a los cinco metros sobre la altura de la azotea, se podrá implementar la instalación de una segunda antena colectora de pararrayos o más, con su respectiva puesta a tierra. Por lo tanto, se deberá utilizar la cantidad adecuada de dispositivos captadores, para proteger toda la superficie del establecimiento.

El dispositivo será tipo Piezoeléctrico con sistema Venturi "Unloading-off", BHSA, construido en acero inoxidable y bronce, con generador piezoeléctrico de tensiones. El soporte del pararrayo será con grapas de sujeción con conjunto galvanizado reforzado. Tendrá conexión del cable de cobre de 35 mm² de sección de bajada destinado a conducir la descarga hasta la toma de tierra.

El radio de cobertura del pararrayo será de 40 metros. La altura de la punta se ajustará teniendo en cuenta la cobertura del punto más alto encontrado en la edificación del establecimiento.

Para la bajada se utilizará un caño forro, inserto dentro de una columna de hormigón, la cual asomará sobre la azotea y servirá para el apoyo de la torre y mástil del pararrayos respectivamente.

La punta captora se colocará en el extremo de un caño galvanizado de 1" de diámetro, que a su vez irá en el extremo de una torre reticulada de sección triangular, compuesta por tres tramos, la torre se apoyará en la base que formará el final de la columna de hormigón armado, y tendrá riendas de sostén desde cada extremo de cada tramo a puntos remotos de anclaje en otras columnas y/o muros de la edificación, en alambre de acero duro galvanizado, con sus correspondientes tensores y aisladores.

En planta baja cerca de la columna alineada con el mástil del pararrayos se colocará una caja de inspección con la conexión a una jabalina que dispersa sobre el terreno la descarga, la misma estará ubicada a una distancia que permita el pasaje de la jabalina sin encontrar las bases de columnas.

Se deberá medir los valores de resistencia de tierra equivalente a modo de tener un grado de eficacia del sistema, y además determinará la longitud de jabalina necesaria.

Se entregará memoria de cálculo y se deberá utilizar el método del cono de protección.

23. OBRAS EXTERIORES

PARQUIZACIÓN

Especies: Se verificará en cada municipio la existencia de ordenanza específica sobre las especies arbóreas a incorporar en veredas (Especie, retiro necesario de las líneas de ochava, tamaño de casuela, etc). De no existir lo anterior, se atenderá a lo especificado en el presente ítem y a los planos de proyecto.

Las especies a colocar, de volumen mínimo de pan de tierra 20 (veinte) litros para los árboles (los que deberán contar con un despeje mínimo de fuste a la primera ramificación de 1.50 m desde el nivel final del suelo y un D.A.P. (Diámetro a la Altura del Pecho) mínimo de 2.00 cm), y de volumen mínimo de pan de tierra 10 (diez) litros para los arbustos y plantas remontantes, serán las especificadas en planos, incluyéndolas en el plano de Obras Exteriores y Parquización a ser presentado por la Contratista para su aprobación, antes del inicio de las tareas.

Para los árboles se realizarán pozos de 0.80 m x 0.80 m x 0.80 m como mínimo, rellenos con tierra negra y mantillo proporción 2:1, y se colocarán tutores de tirante de madera de 2x2" x 2 m y 3 ataduras en forma de 8. Para los arbustos y plantas remontantes, se realizarán pozos de un volumen mínimo de 40 l, rellenos con tierra negra y mantillo proporción 2:1. En el caso de las remontantes, éstas se atarán a los postes de las pérgolas.

Césped: Se colocará en las superficies libres en el interior del predio, alfombras de césped constituido por Gramma bahiana, y/ o gramíneas perennes, con una cobertura del 100 % de la superficie, adecuando la superficie con arena, mantillo, esparciendo una capa de tierra tamizada, con riego adecuado.

Relleno de tierra negra: Se utilizará tierra negra para las áreas de parquización, consistiendo en una capa de 5 cm como mínimo, asentada sobre terreno o relleno que llegue a los niveles especificados en planos.

La tierra vegetal o negra apta proveniente del desmonte, podrá utilizarse para la capa superior del relleno en las áreas parquizables.

BEBEDEROS

Los bebederos serán de hormigón premoldeado, con base de hormigón H-8. Se deberán ejecutar sus conexiones con cañería de \varnothing 1/2 tipo Aqua System o calidad similar o superior y con todos sus accesorios. La grifería será tipo Pressmatic o Venus de marca FV o calidad similar o superior, de accionamiento hidromecánico con leve presión manual, con cierre automático sin intervención del usuario, con control de higiene y consumo de agua y de acabado cromo resistente a uso intensivo.

MÁSTIL

Las especificaciones técnicas que aquí se indican deben tomarse como lineamientos de diseño.

No obstante la información que aquí se exhibe, no invalida la obligatoriedad de la Contratista de presentar la verificación y recálculo del dimensionamiento del mástil, en función de las características del suelo de su empotramiento y de todas las solicitaciones a que estará expuesto en función de las exigencias climáticas (viento) según el emplazamiento de la obra.

El asta de los mástiles debe construirse con tubo para uso estructural semipesado, laminado en caliente y sin decapar. El mismo debe poseer los siguientes espesores para cada uno de los tramos en que se divide el asta en cuestión:

- Tramo empotrado en piso: \varnothing (diámetro nominal del tubo) = 3 1/2" esp. (espesor pared tubo) = 2 mm
- Tramo inferior: \varnothing = 76.2 mm (3") esp. = 2 mm
- Tramo medio: \varnothing = 63.5 mm (2 1/2") esp. = 2 mm
- Tramo superior: \varnothing = 50.8 mm (2") esp. = 2 mm

Los tubos especificados aumentan ostensiblemente la resistencia a las solicitaciones a las cuales se encuentran sometidos y la sección de aporte a la soldadura, y garantizarán una mayor duración ante procesos de corrosión interna y/o agresión ambiental.

Por otra parte, y de acuerdo a la Norma IRAM – IAS U 500 – 2592, deberán ser de tipo TE 20 (siendo TE: grado de acero). Esta especificación permitirá una provisión del mercado sin restricciones de compra y asegurará los siguientes parámetros mecánicos:

- Resistencia a la tracción mínima: R = 310 MPa
- Límite de fluencia mínima: F = 228 MPa
- Alargamiento de rotura (mínimo para $L_0 = 50$ mm): 15 %

La base será de hormigón armado H-13.

La plataforma será de hormigón moldeado In situ.

El anclaje con la plataforma se resolverá con un caño empotrado en la fundación que sobresaldrá 1.00 m a partir de la plataforma. Se colocará una arandela metálica de cierre sobre el piso.

La roldana para izar la bandera será con rodamiento y buje central de bronce, fijados al caño con una abrazadera contenedora de planchuela de hierro tomada con bulones.

La tapa de terminación superior será de chapa estampada soldada.

La terminación de las piezas metálicas será con base de antióxido epoxi y aplicación de poliuretano color Gris Aluminio.

Además el mástil responderá estrictamente a las prescripciones sobre ubicación, dimensión y forma que se indica en plano de detalle.

CERCO OLÍMPICO

Se ejecutará cerco olímpico según ubicación indicada en planos, como medianero con terrenos colindantes. Tendrá postes premoldeados de cemento de 2.20 m de altura cada 3 m con dos esquineros (en un poste cada cuatro) y base de hormigón de 0.30 x 0.30 x 0.50 m (en la que el poste se empotrará 40 cm como mínimo). Entre los postes se ejecutará un cordón de hormigón de 15 x 25 cm y se colocará tejido romboidal de 2" de alambre nº 14 de 1.80 m de altura con las fijaciones y torniquetes necesarios.

BANCOS INTERIORES DE MADERA

En los lugares indicados en planos se colocarán bancos de madera constituidos por largueros de madera dura de 2x2" sin aristas superiores vivas, de asiento de 0.43 m de ancho y altura del banco de 0.45 m. En los lados en contacto con muros el asiento irá fijado mediante anclajes y tendrá además tres apoyos de panel de madera semidura de 2" de espesor fijados a través de perfiles metálicos. Todas las partes de madera estarán terminadas con barniz sintético.

BARANDA PARA ESCALERA Y RAMPA

Para rampa y escalera de obra nuevos jardines se ejecutará baranda metálica constituida por parantes, pasamanos superior y pasamanos inferior de caño redondo de 3" de diámetro y 3.5 mm de espesor.

Los parantes se fijarán en el cordón de hormigón mediante caño camisa y planchuelas de anclaje, cada 2.00 m como máximo. Para la unión entre parantes y pasamanos se soldará caño de $\varnothing 1 \frac{1}{2}$ " y 3.5 mm de espesor.

Todos los elementos metálicos serán pintados con una mano de antióxido y dos de esmalte sintético.

Se deberán cumplir las normativas vigentes al respecto en cuanto a dimensiones, terminaciones, etc.

SEÑALIZACIÓN DE LOCALES

Para los nuevos locales se deberán proveer carteles de acrílico identificatorios de los mismos. Estos elementos señalizadores serán fijos y se colocarán en la hoja de carpintería.

LIMPIEZA DE OBRA Y RETIRO DE ESCOMBROS

Luego de terminadas las tareas y para entregar la obra, el Contratista deberá dejar en perfecto estado el Establecimiento completo y libre de restantes de obra y escombros todo el predio, retirando todas las herramientas y equipos utilizados.

PLACA

La contratista deberá proveer y colocar la placa de inauguración de acero inoxidable, en el lugar que indique la Inspección de Obra.

DOCUMENTACIÓN CONFORME A OBRA

Se entregarán planos de la obra, en formato AutoCAD 2007 en CD y en juego de 2 copias ploteadas, según el siguiente detalle:

Plano general de Arquitectura: (esc. 1:100)

Plano general de Estructuras: (esc. 1:100)

Plano de Fundaciones: (esc. 1:50 - 1:100)

Plano de Instalación eléctrica: (esc. 1:100)

Plano de Instalación sanitaria: Agua, Desagües cloacales y Desagües pluviales (esc. 1:100)

Plano de Instalación de gas: (esc. 1:100) con Planilla de Artefactos, Ventilaciones y Memoria de cálculo

Plano de Instalación contra incendio: Alarma, Evacuación y Extinción por agua y por elementos no fijos (esc. 1:100)

Planillas de Carpinterías: Aberturas y Muebles (esc. 1:50)

PLIEGO DE ESPECIFICACIONES TECNICAS JARDINES 2020

Pliego de especificaciones técnicas equipamiento CENI

Advertencia: los detalles de cantidades se señalan en la planilla de presupuesto

CONSIDERACIONES GENERALES

Maderas y placas

Criterio de selección: se empleará madera dura-semidura clara (Guatambú-Palo Blanco-Paraiso-Viraperé-etc.) y de producción nacional, evitando los nudos.

Orientación de la veta: para piezas de maderas no reconstituidas ni compensada donde una de las dimensiones sea mayor que las otras, la orientación de la veta (haces de fibras constitutivas) debe ser paralela al eje mayor de la pieza..

Uniones: la madera alistonada se vinculará mediante caja y espiga o mediante tarugos estriados, encoladando además en todos de los casos. Las placas de madera fenólica o -donde existiese- MDF se vincularán mediante sistema de tipo Minifix y/o tornillos, además encolándose en ambos casos.

Terminaciones: superficies lijadas, desprovistas de asperezas, astillas y fibras sueltas, con doble mano de sellador seguida de doble mano de laca poliuretánica al agua (hidrolaca) para los muebles de interior o doble mano de barniz poliuretánico al solvente para el equipamiento de exterior, con lijado fino entre manos de aplicación en todos los casos.

Caños estructurales

Soldaduras: deberán ser del tipo GMAW (soldadura a gas y arco metálico) sin presencia de poros y/o escoria, con terminaciones prolijas libres de rebabas, sopladuras y escorias y, donde la forma lo posibilite, deberán estar pulidas. Deberán ser reforzadas perimetralmente en forma anular en los puntos de contacto mientras que las longitudinales serán cordones de 25 a 30 mm cada uno, en lo posible evitando que las soldaduras queden visibles.

Tratamiento: luego del pulido los metales serán sometidos a una limpieza para eliminar cualquier grasitud y también deberán ser sometidos un proceso de fosfatizado.

Pintura: se utilizará pintura epoxi brillante en polvo aplicada mediante deposición electroestática (una capa de 125 micrones mínimo) con horneado posterior a 200-220° C en un período de 30-35 minutos.

Documentación

Cada uno de los componentes, solo o en conjunto, debe estar diseñado de manera de asegurar que no configure riesgos para los usuarios, evitando salientes y bordes agudos o cortantes, zonas donde puedan quedar atrapados los dedos, manos o cabeza de los alumnos, etc., debiendo modificar el diseño base orientativo si este pudiese generar alguno de estos riesgos y, en caso de ser una modificación importante por costo, funcionalidad o calidad, elevar la propuesta para su análisis y consideración.

Todas las medidas y secciones indicadas en la documentación gráfica son a título ilustrativo, estando sujetas a verificación y ajuste por el contratista, debiendo generarse un producto final acorde a la función, contemplando los aspectos referidos a la seguridad e higiene de los usuarios, con las mejores características posibles y ejecutadas según el mejor estado del arte disponible.

Componentes

Mesa Grupal – MFi-1

Mesa infantil rectangular de madera y MDF laminado para 6 niños.

La estructura estará constituida por cuatro patas de 2" x 2" x 50 cm en cuyos extremos superiores se fijan lateralmente los largueros y travesaños, ambos de igual sección que las patas y longitudes de 110 cm y 64 cm respectivamente, debiendo quedar conformado un rectángulo plano horizontal de 120 x 74 cm de medidas externas que aloja al tablero que conforma la tapa de la mesa. Las uniones entre piezas se realizarán mediante uniones caja y espiga o entarugadas, siendo además encoladas en todas las superficies de contacto. En cada uno de los ángulos interiores del rectángulo que se conformará se deberá fijar a los laterales por medio de los métodos antes indicados una escuadra de al menos 75 mm de lado y 1" de espesor, con los propósitos de rigidizar, cuadrar y servir de apoyo al tablero que conforma la tapa de la mesa.

El tablero o tapa de la mesa será rectangular, con calce ajustado en el marco conformado por los largueros y travesaños, en MDF de 12 mm de espesor mínimo recubierto en su cara superior con laminado melamínico blanco mate, pudiendo estar su cara inferior recubierta con multilaminado o haber recibido el tratamiento indicado para todos los componentes constituidos por madera. La cara superior de este tablero y las de los travesaños y largueros que conforman el marco deben ser horizontales, estar todas en el mismo plano y no dejar separación entre las piezas.

Todos los ángulos vivos expuestos serán eliminados y llevados a un arco de radio de 5 mm.

La terminación de las superficies no laminadas será mediante la aplicación de doble mano de sellador seguida de doble mano de laca poliuretánica al agua (hidrolaca), con lijado fino entre manos de aplicación en todos los casos.

Medidas: Largo x ancho:..... 120 x 74 cm (+/- 1 cm)

Altura total:..... 50 cm (+/- 1 %)

Mesa Grupal – MFi-2

Mesa infantil cuadrada de madera y MDF laminado para 6 niños.

La estructura estará constituida por cuatro patas de 2" x 2" x 50 cm en cuyos extremos superiores se fijan lateralmente los travesaños, de igual sección que las patas y longitudes de 64 cm, debiendo quedar conformado un cuadrado plano horizontal de 74 x 74 cm de medidas externas que aloja al tablero que conforma la tapa de la mesa. Las uniones entre piezas se realizarán mediante uniones caja y espiga o entarugadas, siendo además encoladas en todas las superficies de contacto. En cada uno de los ángulos interiores del rectángulo que se conformará se deberá fijar a los laterales por medio de los métodos antes indicados una escuadra de al menos 75 mm de lado y 1" de espesor, con los propósitos de rigidizar, cuadrar y servir de apoyo al tablero que conforma la tapa de la mesa.

El tablero o tapa de la mesa será rectangular, con calce ajustado en el marco conformado por los travesaños, en MDF de 12 mm de espesor mínimo recubierto en su cara superior con laminado melamínico blanco mate, pudiendo estar su cara inferior recubierta con multilaminado o haber recibido el tratamiento indicado para todos los componentes constituidos por madera. La cara superior de este tablero y las de los travesaños y largueros que conforman el marco deben ser horizontales, estar todas en el mismo plano y no dejar separación entre las piezas.

Todos los ángulos vivos expuestos serán eliminados y llevados a un arco de radio de 5 mm.

La terminación de las superficies no laminadas será mediante la aplicación de doble mano de sellador seguida de doble mano de laca poliuretánica al agua (hidrolaca), con lijado fino entre manos de aplicación en todos los casos.

Medidas: Largo x ancho: 74 x 74 cm

Altura total: 50 cm

Silla para jardín de infantes (S1)

Las sillas poseerán una estructura de madera, conformada por dos patas frontales y en cuyo extremo superior se vincularán entre sí y con la parte media de las piezas posteriores que conforman patas y parte del respaldo mediante travesaños que encierran o soportan el tablero del asiento. Las uniones entre piezas se realizarán mediante uniones caja y espiga o entarugadas, siendo además encoladas en todas las superficies de contacto. En cada uno de los ángulos interiores del rectángulo que se conformará se deberá fijar a los laterales por medio de los métodos antes indicados una escuadra de al menos 75 mm de lado y 1" de espesor, con los propósitos de rigidizar, cuadrar y servir de apoyo al tablero que conforma el asiento de la silla.

Las patas delanteras estarán conformadas por sendas piezas de madera de 27 cm de altura y sección de 2" x 1" mínimo, debiendo quedar su cara más delgada dispuesta hacia el frente del mueble. El travesaño delantero será de 2" x 2" y 28 cm de longitud, teniendo redondeado su arista frontal superior en forma de

cuarto de caña con un radio de 5 cm y centros de curvatura sobre la arista inferior interna (la opuesta a la eliminada), mientras que los travesaños laterales tendrán igual sección que las patas y una longitud de 19 cm. El travesaño posterior será de 1" x 1" y 28 cm de longitud, y uno igual y paralelo al anterior estará fijado firmemente en la cara posterior del travesaño frontal, sirviendo junto con el posterior y las escuadras para soportar y fijar el tablero del asiento.

El tablero estará conformado por una piza de 28 x 19 cm de multilaminado fenólico de guatambú, de 15 mm de espesor mínimo, con laminado melamínico blanco en la superficie de apoyo, pudiendo estar su cara inferior recubierta con multilaminado o haber recibido el tratamiento indicado para todos los componentes constituidos por madera. Este tablero estará apoyado en los largueros delantero interno y trasero y en las escuadras, y su cara superior y las superiores de los travesaños laterales y borde interno del frontal deben ser horizontales, estar todas en el mismo plano y no dejar separación entre las piezas.

Los extremos superiores de las piezas verticales traseras que conforman las patas y laterales del respaldo estarán terminados en curva, con una forma de cuarto de caña con radio de 5 cm y centro a lo largo de una línea horizontal a 5 cm de su arista superior trasera. Estos extremos se unirán internamente entre sí mediante un travesaño con su cara frontal y superior redondeadas en cuarto de caña según un radio de 5 cm y la posterior según un radio de aproximadamente 2,5 cm, ambos con sus centros coincidentes con los de los extremos de los laterales superiores del respaldo, de manera que sus caras frontales formen una misma superficie. Esta pieza debe poseer una abertura adecuada para tomarla, con un tamaño adecuado para asegurar que no permitirán el atrapamiento de los dedos ni manos de los niños.

El tablero del respaldo será de 10 cm de alto y 28 cm de ancho, y su superficie frontal conformará con las de los largueros del respaldo una única superficie vertical.

Todos los ángulos vivos expuestos serán eliminados.

La terminación de las superficies no laminadas será mediante la aplicación de doble mano de sellador seguida de doble mano de laca poliuretánica al agua (hidrolaca), con lijado fino entre manos de aplicación en todos los casos.

Medidas: ancho x profundidad del tablero del asiento:.....28 x 24 cm

Altura al asiento (cara superior):57 cm

Altura total:.....53 cm

Mesa Grupal estándar

Mesa rectangular de madera y MDF laminad.

La estructura estará constituida por cuatro patas de 2" x 2" x 75 cm en cuyos extremos superiores se fijan lateralmente los largueros y travesaños, ambos de igual sección que las patas y longitudes de 110 cm y 64 cm respectivamente, debiendo quedar conformado un rectángulo plano horizontal de 120 x 74 cm de medidas externas que aloja al tablero que conforma la tapa de la mesa. Las uniones entre piezas se

realizarán mediante uniones caja y espiga o entarugadas, siendo además encoladas en todas las superficies de contacto. En cada uno de los ángulos interiores del rectángulo que se conformará se deberá fijar a los laterales por medio de los métodos antes indicados una escuadra de al menos 75 mm de lado y 1" de espesor, con los propósitos de rigidizar, cuadrar y servir de apoyo al tablero que conforma la tapa de la mesa.

El tablero o tapa de la mesa será rectangular, con calce ajustado en el marco conformado por los largueros y travesaños, en MDF de 12 mm de espesor mínimo recubierto en su cara superior con laminado melamínico blanco mate, pudiendo estar su cara inferior recubierta con multilaminado o haber recibido el tratamiento indicado para todos los componentes constituidos por madera. La cara superior de este tablero y las de los travesaños y largueros que conforman el marco deben ser horizontales, estar todas en el mismo plano y no dejar separación entre las piezas.

Todos los ángulos vivos expuestos serán eliminados y llevados a un arco de radio de 5 mm.

La terminación de las superficies no laminadas será mediante la aplicación de doble mano de sellador seguida de doble mano de laca poliuretánica al agua (hidrolaca), con lijado fino entre manos de aplicación en todos los casos.

Medidas: Largo x ancho:.... 120 x 74 cm (+/- 1 cm)

Altura total:..... 75 cm (+/- 1 %)

Estantería exhibidora para material didáctico - ED1

Estantería exhibidora para material didáctico constituida por dos laterales, un fondo, un piso, una tapa y un estante intermedio. Los laterales estarán constituidos por dos paneles verticales de 30 cm de ancho y 46,4 cm de alto, en multilaminado fenólico de guatambú, de 18 mm de espesor mínimo, con los bordes pulidos y las aristas expuestas redondeadas. La terminación será mediante la aplicación de doble mano de sellador seguida de doble mano de laca poliuretánica al agua (hidrolaca), con lijado fino entre manos de aplicación en todos los casos.

El piso, estante, fondo y tapa estarán constituidos por MDF de 18 mm de espesor, con los bordes pulidos y las aristas expuestas redondeadas. El piso y la tapa tendrán 30 cm de profundidad y 74 cm de ancho, mientras que el estante central tendrá 28,2 cm de profundidad y 70,4 cm de ancho. Los bordes inferiores de los laterales y el fondo apoyarán y fijarán sobre el piso, mientras que la tapa será soportada en sus extremos por los laterales y el fondo. El estante estará fijado por sus extremos a los laterales y por su borde trasero al fondo, de modo que quede equidistante del piso y del techo del mueble. La terminación será mediante la aplicación de doble mano de fondo para poliuretano seguida de doble mano de recubrimiento poliuretánico blanco, con lijado fino entre manos de aplicación en todos los casos.

La base contará en todos sus ángulos con patas regulables en altura que aseguren un despeje de por lo menos 25 mm respecto al nivel de piso terminado, debiendo evaluarse la necesidad de agregar patas

extras para asegurar que no se produzcan deformaciones no permanentes más allá de lo aceptable por la carga soportada y la eventual “pisada” de los niños, especialmente en los puntos medios de los lados de mayor longitud. Algo similar debe contemplarse para la eventual incorporación de un divisor vertical central.

Medidas: ancho x profundidad:.....30 x 74 cm

Altura (sin las patas):50 cm

Biblioteca ambulante – BA1

Biblioteca móvil simulando un vehículo con dos ruedas delanteras móviles y dos traseras fijas y de mayor tamaño, con tres estantes frontales y uno superior de libre acceso, y otros dos estantes interiores en lo que representa el habitáculo del vehículo, con acceso desde los laterales. El mueble estará soportado por una estructura metálica tipo carretilla conformada por un bastidor como base y un respaldo vertical con barra superior horizontal de empuje.

La estructura estará constituida por caño de acero al carbono con costuras para uso general y estructural, estando conformada por un bastidor inferior horizontal de 46,4 cm de ancho y 50 cm de largo, en caño cuadrado de 25 mm de lado y 1,2 mm o mayor de espesor de pared, excepto el tubo transversal horizontal de 25 mm de diámetro y 1,4 mm de espesor de pared mínimo que cierra el lado trasero de la base y de donde surge el respaldo vertical, destinado a alojar al eje de las ruedas traseras. Este bastidor posee soldadas internamente al marco dos planchuelas de al menos 2,5 cm de ancho destinadas a unir la estructura metálica a la de madera, la primera dejando una separación de 7,5 cm con el caño delantero, y la segunda dejando 23,8 cm de abertura entre las dos planchuelas. En el caño que aloja al eje de las ruedas se soldarán dos parantes verticales en caño cuadrado de 25 mm de lado y 1,2 mm o mayor de espesor de pared, con el mismo ancho del bastidor de la base, elevándose 59 cm para luego curvarse con un ángulo de 145 – 150 ° y prolongarse otros 11 cm, uniéndose ambos extremos por medio de un caño de diámetro de 1” que servirá como barral de empuje. Este respaldo tendrá soldadas internamente al marco dos travesaños en caño cuadrado de 25 mm de lado y 1,2 mm o mayor de espesor de pared, el primero a unos 10 cm del caño que aloja al eje de las ruedas trasera, y el otro a unos 40 cm hacia arriba del primer travesaño.

En esta estructura, las soldaduras deberán ser del tipo GMAW (soldadura a gas y arco metálico) sin presencia de poros y/o escoria, con terminaciones prolijas libres de rebabas, sopladuras y escorias y, donde la forma lo posibilite, deberán estar pulidas. Deberán ser reforzadas perimetralmente en forma anular en los puntos de contacto mientras que las longitudinales serán cordones de 25 a 30 mm cada uno, en lo posible evitando que las soldaduras queden visibles. Luego del pulido los metales serán sometidos a una limpieza para eliminar cualquier grasitud y también deberán ser sometidos un proceso de fosfatizado.

La terminación se realizará con pintura epoxi brillante en polvo aplicada mediante deposición electroestática (una capa de 125 micrones mínimo) con horneado posterior a 200-220° C en un período de 30-35 minutos.

Los laterales estarán constituidos por dos paneles verticales en MDF de 18 mm de espesor, con los bordes pulidos y las aristas expuestas redondeadas, y tendrán una forma asimilable a un trapecio con el lado vertical de 74 cm y perpendicular tanto a la base de 80 cm como al techo de 41 cm, ambos horizontales, y el lado de cierre conformando con la base un ángulo de 60 °, estando la figura modificada por eliminación del cuarto de círculo de 12 cm de radio y centro en el vértice del ángulo conformado por la base y el lado mayor y por redondear todos los ángulos según un arco de radio de 2,5 cm. Esta figura tendrá a su vez una ventana de 30 cm de ancho y 55 de alto con sus ángulos redondeados, a través de los cuales se accederá a los estantes interiores, debiendo compatibilizarse la posición de la ventana, la ubicación de los estantes interiores y la posibilidad de manipular para fijar la estructura metálica a la de madera. Estos laterales sobresaldrán entre 0,5 y 1,5 cm al resto de las piezas componentes del mueble, excepto del barral de empuje y de las ruedas, las cuales quedarán parcialmente alojadas en la sección cóncava del ángulo inferior trasero. La terminación será mediante la aplicación de doble mano de fondo para poliuretano seguida de doble mano de recubrimiento poliuretánico blanco, con lijado fino entre manos de aplicación en todos los casos.

Los estantes, base, techo y fondo estarán contruidos en multilaminado fenólico de guatambú, de 12 mm de espesor mínimo, con los bordes pulidos y las aristas expuestas redondeadas. La terminación será mediante la aplicación de doble mano de sellador seguida de doble mano de laca poliuretánica al agua (hidrolaca), con lijado fino entre manos de aplicación en todos los casos.

La base será una pieza rectangular de 80 x 46,4 cm, mientras que la tapa vertical del fondo será un rectángulo de 70 cm x 46,4 cm.

El conjunto de estantes frontales se montarán escalonadamente a lo largo del frente, y tendrán el ancho delimitado por los paneles laterales y aproximadamente 12 cm de profundidad, cada estante intermedio tendrá fondos verticales que sobresalen unos 5 cm sirviendo de borde de contención para los libros del estante superior, siendo el frente del mueble el frente del estante inferior y sobresaliendo del mismo unos 4 cm. El tercer estante contado de abajo hacia arriba tiene un fondo que no sobresale del techo, sino que se une a tope con este.

Los estantes internos serán rectangulares, del ancho de la estructura por 33 cm, coincidiendo la ubicación en altura del inferior con la base de las ventanas laterales o ligeramente deprimido respecto a estas, de manera de no conformar un elemento que facilite la rotura del ángulo inferior de los libros si son deslizados, y mantendrá con el segundo estante una distancia libre de 28 cm. Las paredes de estos estantes estarán conformadas, por un lado, por la tapa posterior del conjunto, y por el otro por el soporte del techo y cierre posterior del último estante frontal.

La vinculación de la estructura metálica y de madera se realizará por medio de tuercas remache M 5, a razón de dos por cada planchuela del bastidor de la base y de los travesaños del respaldo, separadas entre sí unos 30 cm.

Las ruedas delanteras se fijarán directamente a la base de madera y serán móviles, del tipo ruedas horquilla, con base giratoria zincada o niquelada, banda de goma con núcleo de polímero, debiendo quedar siempre debajo del mueble con independencia de su posición. Las ruedas traseras deben estar provistas de bujes o rulemanes en su articulación con el eje, el cual será una varilla de acero pulido de $\frac{3}{4}$ ". El conjunto debe estar diseñado de manera de asegurar que no configure riesgos para los usuarios, evitando salientes y bordes agudos o cortantes, zonas accesibles donde puedan quedar atrapados los dedos, manos o cabeza de los alumnos, etc., debiendo modificar el diseño base orientativo si este pudiese generar alguno de estos riesgos. Se debe contemplar especialmente la eventual incorporación de componentes de seguridad, por ejemplo, un tope inferior antivuelco por desestabilización al algún niño colgarse del barral, o un diseño que no permita colgarse, etc.

Medidas: ancho (sin las ruedas):50 cm
 ancho total:68,5 cm
 largo (sin las ruedas ni barral de empuje):80 cm
 largo total:92 cm
 altura (sin las ruedas):74 cm
 altura total:85,5 cm

Armario

Estructura del cuerpo (laterales, piso y techo) en MDF de 25 mm de espesor mínimo, recubiertos por ambas caras con laminado decorativo blanco mate y cantos cubiertos con tapacantos con alma de PVC o ABS color similar a la melamina.

El armario tendrá internamente tres estantes con posibilidad de regular su altura cada 10 cm como máximo por variación de puntos de apoyo consistentes en insertos metálicos reubicables, ubicados de a pares sobre cada lateral.

El armario poseerá dos puertas batientes abisagradas sobre los laterales mediante bisagras tipo pomela en acero inoxidable, cincado o de bronce, al menos 3 por puerta, y que soporten como mínimo 20 kg cada una. Ambas puertas tendrán tiradores y sistema de cierre por cerradura con falleba de triple acción en una puerta y traba inferior-superior en la otra.

Estantes y puertas en MDF de 20 mm de espesor mínimo, recubiertos por ambas caras con laminado decorativo blanco mate y cantos cubiertos con tapacantos con alma, de PVC o ABS color similar a la melamina

La base contará en todos sus ángulos con patas regulables en altura que aseguren un despeje de por lo menos 25 mm respecto al nivel de piso, debiendo evaluarse la necesidad de agregar patas extras para asegurar que no se produzcan deformaciones no permanentes más allá de lo aceptable por la carga soportada y la eventual “pisada” de los niños, especialmente en los puntos medios de los lados de mayor longitud.

Medidas: ancho total:.....90 cm (+/- 1 cm)
profundidad (sin contar herrajes):.....37 cm (+/- 0,5 cm)
altura (sin las patas):.....170 cm (+/- 1 cm)

Mueble Bajo

Estructura del cuerpo (laterales, piso y techo) en MDF de 25 mm de espesor mínimo, recubiertos por ambas caras con laminado decorativo blanco mate y cantos cubiertos con tapacantos con alma de PVC o ABS color similar a la melamina.

El mueble tendrá internamente un estante central en MDF de 20 mm de espesor mínimo, recubiertos por ambas caras con laminado decorativo blanco mate y cantos cubiertos con tapacantos con alma, de PVC o ABS color similar a la melamina.

El mueble poseerá dos puertas batientes en MDF de 20 mm de espesor mínimo, recubiertos por ambas caras con laminado decorativo blanco mate y cantos cubiertos con tapacantos con alma, de PVC o ABS color similar a la melamina, abisagradas sobre los laterales mediante bisagras tipo cazoleta en acero inoxidable, cincado o de bronce, al menos dos por puerta, y que soporten como mínimo 20 kg cada una. Ambas puertas tendrán tiradores y sistema de cierre por cerradura con falleba de triple acción en una puerta y traba inferior-superior en la otra.

La base contará en todos sus ángulos con patas regulables en altura que aseguren un despeje de por lo menos 25 mm respecto al nivel de piso, debiendo evaluarse la necesidad de agregar patas extras para asegurar que no se produzcan deformaciones no permanentes más allá de lo aceptable por la carga soportada y la eventual “pisada” de los niños, especialmente en los puntos medios de los lados de mayor longitud.

Medidas: ancho total:.....90 cm (+/- 1 cm)
profundidad (sin contar herrajes):.....52 cm (+/- 0,5 cm)
altura (sin las patas):.....85 cm (+/- 1 cm)

Pizarrón de pared para escritura con marcador a fibra con borrador

Panel de escritura: construido en tablero de MDF de 9 a 12 mm de espesor, revestido en su cara útil con laminado plástico termoestable decorativo de 0,8 mm de espesor o mayor con textura especial para

escritura con marcador, contracara con contrachapa plástica no menor a 0,6 mm a efectos de evitar deformaciones y absorción de humedad, o recubierto con doble capa de sellador impregnante.

Marco perimetral: en chapa de hierro plegada en “U” con espesor no menor a 1,4 mm y 25 mm de ancho mínimo de ala, fijado cada 60 cm máximo por medio de tornillos atarrajadores desde el ala posterior del pizarrón y pasantes a ella.

En la cara posterior del tramo horizontal superior se soldarán mediante costura perimetral tres (3) planchuelas de hierro de 1” x 1/8” (25,4 x 3,2 mm) y 60 mm de longitud, cuyos ejes longitudinales se encontrarán perpendiculares al marco y dos de ellos a 30 cm de sus vértices externos y la tercera en la parte media, coincidiendo el borde inferior de las planchuelas con el borde inferior posterior del marco. Cada planchuela poseerá en el centro de la porción no soldada un agujero de seis (6) mm para el paso de sendos tornillos de cabeza hexagonal.

Las soldaduras deberán ser del tipo GMAW (soldadura a gas y arco metálico) sin presencia de poros y/o escoria, con terminaciones prolijas libres de rebabas, sopladuras y escorias y, donde la forma lo posibilite, deberán estar pulidas. Deberán ser reforzadas perimetralmente en forma anular en los puntos de contacto mientras que las longitudinales serán cordones de 25 a 30 mm cada uno, en lo posible evitando que las soldaduras queden visibles. Luego del pulido los metales serán sometidos a una limpieza para eliminar cualquier grasitud y también deberán ser sometidos un proceso de fosfatizado.

La terminación se realizará con pintura epoxi brillante en polvo aplicada mediante deposición electrostática (una capa de 125 micrones mínimo) con horneado posterior a 200-220° C en un período de 30-35 minutos.

Portaborrador: cada pizarrón estará provisto en la porción central de su borde inferior con un portaborrador de unos 2 m de ancho, pudiendo ser en MDF o en chapa metálica de espesor mínimo 0,9 mm, siempre con formato general en “L” acostada con dimensiones útiles de 4 cm de altura (ala menor de la “L”) x 9 cm de profundidad (ala mayor de la “L”), estando el último centímetro del extremo libre del ala mayor dispuesto hacia arriba con un ángulo entre 90° y 135° (si es de chapa con su borde doblado sobre sí mismo o recubierto con una moldura plástica o de madera para evitar el filo, teniendo la pieza original de el tamaño suficiente para doblar sus lados a fin de eliminar cualquier posibilidad de riesgo cortante o punzante). El conjunto resultante debe poseer todos sus bordes redondeados, los ángulos vivos eliminados de manera que quede un sector circular de al menos 4 cm de radio y sin aristas o vértices que configuren riesgo cortante o punzante. La terminación será acorde al material utilizado y a lo señalado en las generalidades iniciales del presente pliego.

Borrador: conformado por una pieza de madera resistente y liviana (ejemplos: guatambú, pino), de 15 cm de largo, 7 cm de ancho y 3,5 cm de alto (dimensiones +/-1 cm), con una capa de fieltro adherido en toda la superficie de una de las caras mayores.

La pieza de madera estará perfectamente lijada y pulida y tendrá todos sus ángulos y aristas redondeadas, con un radio mínimo en la cara del fieltro para no disminuir la superficie de adherencia del mismo. Las caras laterales presentarán una acanaladura en toda su longitud destinada a mejorar la sujeción del borrador al ser usado. El fieltro ya adherido presentará un espesor mínimo de 7 mm.

Dimensiones: 1,2 m de alto x 2,5 m de largo

Escritorio con cajonera móvil con dos cajones

La estructura del escritorio estará constituida por caños de acero al carbono con costuras para uso general y estructural de 40 mm x 20 mm y 1,2 mm de espesor mínimo, orientados de forma tal que su cara mayor se encuentre vertical. Estará formada por dos rectángulos laterales de 60 cm de ancho y 72 cm de altura, vinculadas entre sí en su parte inferior mediante un travesaño soldado internamente, cuidando que su cara inferior y las de los laterales se encuentren en un solo plano, y en su parte superior por sendos travesaños soldados a tope internamente a los vértices superiores de los laterales, conformando con sus caras superiores y las de los laterales un solo plano horizontal sobre el cual apoyará y se fijará el tablero de la mesa. Estos ángulos superiores se reforzarán mediante escuadras en chapa plegada de 2 mm de espesor mínimo soldadas a la estructura y servirán para fijar al tablero de la mesa, debiendo su cara superior estar en el mismo plano que se formó a partir de las caras superiores de los laterales y los travesaños que los unen.

El tablero estará conformado por una placa de MDF de 20 mm de espesor recubierta con laminado plástico decorativo color blanco mate, pudiendo estar su cara inferior recubierta con multilaminado o haber recibido el tratamiento indicado para todos los componentes constituidos por madera.

La cajonera tendrá dos cajones provistos de manijas frontales y estará conformada por MDF de 18 mm de espesor mínimo recubierta con laminado plástico decorativo color blanco mate, pudiendo estar sus caras no visibles recubiertas con multilaminado o haber recibido el tratamiento indicado para todos los componentes constituidos por madera. La forma será aproximadamente cúbica y de aproximadamente 45 a 50 cm, pudiendo ser su alto mayor.

La cajonera tendrá sendas ruedas en los ángulos de la base de 7 a 8 cm de diámetro, con una altura total 10 cm y que soporten un peso de al menos 40 kg por rueda.

Los cantos visibles de la tapa y los que hubiese en la cajonera estarán recubiertos mediante tapacantos con alma de PVC o ABS, pudiendo los restantes sólo haber recibido el tratamiento de doble mano de impregnante tapaporos, siempre con el paso de lijado previo a la aplicación.

En el conjunto se debe contemplar que la ubicación del travesaño inferior debe permitir el ingreso total de la cajonera debajo del tablero del escritorio.

Las soldaduras deberán ser del tipo GMAW (soldadura a gas y arco metálico) sin presencia de poros y/o escoria, con terminaciones prolijas libres de rebabas, sopladuras y escorias y, donde la forma lo posibilite,

deberán estar pulidas. Deberán ser reforzadas perimetralmente en forma anular en los puntos de contacto mientras que las longitudinales serán cordones de 25 a 30 mm cada uno, en lo posible evitando que las soldaduras queden visibles. Luego del pulido los metales serán sometidos a una limpieza para eliminar cualquier grasitud y también deberán ser sometidos un proceso de fosfatizado. La terminación se realizará con pintura epoxi brillante en polvo aplicada mediante deposición electroestática (una capa de 125 micrones mínimo) con horneado posterior a 200-220° C en un período de 30-35 minutos.

Silla monocasco SM-1

Las sillas tendrán una estructura metálica inferior de caños de acero al carbono con costuras para uso general y estructural de $\frac{3}{4}$ " de diámetro y espesor mínimo de 1,6 mm, conformada por las patas y el soporte de una pieza única en multilaminado de guatambú de 12 mm de espesor que conforma anatómicamente el asiento y respaldo.

La estructura estará formada por una "U" invertida en caño tubular que conformará las patas delanteras, y por otra que conformará las patas traseras, estando unidas transversalmente en la parte frontal y en la posterior por dos caños cuadrados de 36 cm de longitud, separados sus ejes aproximadamente 27,5 cm, los cuales serán los puntos de anclaje del asiento a la estructura metálica por medio de tuercas remache M5 y los respectivos tornillos Allen para tomar tanto desde abajo como arriba.

Los extremos de las patas estarán separados 46 cm en vista frontal y 48 cm en lateral, estando el borde frontal de la estructura a una altura de 41,7 cm del piso, y el trasero contenido en el plano originado en el borde frontal y que desciende con un ángulo de 3° hacia atrás. Los extremos inferiores de las patas llevarán internamente regatón aleteado de polietileno o polipropileno, y un taco de goma externo de ajuste que recubra el primero.

Las soldaduras deberán ser del tipo GMAW (soldadura a gas y arco metálico) sin presencia de poros y/o escoria, con terminaciones prolijas libres de rebabas, sopladuras y escorias y, donde la forma lo posibilite, deberán estar pulidas. Deberán ser reforzadas perimetralmente en forma anular en los puntos de contacto mientras que las longitudinales serán cordones de 25 a 30 mm cada uno, en lo posible evitando que las soldaduras queden visibles. Luego del pulido los metales serán sometidos a una limpieza para eliminar cualquier grasitud y también deberán ser sometidos un proceso de fosfatizado. La terminación se realizará con pintura epoxi brillante en polvo aplicada mediante deposición electroestática (una capa de 125 micrones mínimo) con horneado posterior a 200-220° C en un período de 30-35 minutos.

La pieza de multilaminado que conforma el monocasco tendrá los bordes pulidos y las aristas expuestas redondeadas, tendrá una forma anatómica y en su parte superior una abertura para asirla. La terminación será mediante la aplicación de doble mano de sellador seguida de doble mano de laca poliuretánica al agua (hidrolaca), con lijado fino entre manos de aplicación en todos los casos. Los ángulos y dimensiones

específicas del monocasco que conforma la silla y restantes dimensiones serán acorde a representaciones gráficas.

Medidas:	Altura total.....	81,5 cm (+/- 1 cm).
	Altura a la cara superior del tablero del asiento	43 cm (+/- 0,5 cm).
	Ancho del asiento	36 cm (+/- 0,5 cm)
	Profundidad del sector plano del asiento.....	27,5 cm (+/- 0,5 cm)
	Ancho total.....	46 cm (+/- 0,5 cm)
	Profundidad total.....	48,5 cm (+/- 0,5 cm)
	Asiento	36 x 35 mm (+/- 1 cm).
	Respaldo	36 x 18 cm (+/- 1 cm).

Calesita

Calesita desplazable sobre piso constituida por una estructura metálica fija que sostiene a una giratoria con capacidad para 8 niños.

La estructura llevará al menos 4 patas en estrella, en caño de 1¼” de 1,5 mm de espesor mínimo, con un eje central en hierro macizo de al menos 1” con fijación del volante hasta la estrella, o dispositivo funcionalmente equivalente.

El asiento y el respaldo serán de tipo continuo, con refuerzo inferior “pulpo” fabricado con acero tubular y planchuelas con refuerzo de madera o metal que copia el formato del piso, generando una estructura resistente. Calesita y volante antiatrapamiento fabricados con polietileno con protección UV rotomoldeados. Masa de calesita fabricado con caño diámetro mínimo de 1 1/4” montados sobre dos rulemanes reforzados y blindados.

Diámetro exterior de 120 a 160 cm, altura entre 0,7 y 1 m, entrada amplia para ingreso y salida de los niños.

Tobogán

Constituido por dos elementos articulados y plegables sobre sí mismo que generan funcionalmente una plataforma elevada, una escalera con pasamanos para acceder a ella y una rampa de deslizamiento, en polipropileno, con esquinas redondeadas y de estructura sólida. Colores variados.

La escalera debe poseer tres peldaños (sin contar la plataforma superior) con superficie antideslizante, la rampa de deslizamiento debe presentar laterales sobreelevados para evitar caídas, mientras que la plataforma debe ser parte de la pieza que conforma la escalera o la de la rampa y poseer barandas laterales de seguridad.

Valor mínimo de peso máximo recomendado: 30 kilos.

Medidas: altura mínima..... 70 cm

largo mínimo de rampa 90 cm

ancho mínimo de rampa de deslizamiento 35 cm

Colchoneta

Colchoneta de espuma poliuretánica de alta densidad, con dimensiones mínimas de 0,04 m x 1 m x 0,6 m revestida en tela vinílica lavable.

Kit de psicomotricidad

Conjunto de elementos para psicomotricidad en material plástico resistente y atóxico, en colores variados, conformado como mínimo por los siguientes elementos combinables para armar puentes, vallas, trayectos, etc., o para ser utilizados individualmente en actividades de desarrollo psicomotriz:

- 20 aros con cuerpo de sección cilíndrica, la mitad con diámetro entre 50 y 55 cm y el resto entre 58 y 65 cm,
- 18 bastones de aproximadamente 1 m,
- 12 conectores para vallas,
- 10 conectores para aro,
- 4 medios aros de tamaños diferentes secuenciados para armar puentes de paso inferior,
- 12 bases para bastones o puentes (medios aros),
- 5 pelotas para estimulación psicomotriz (40 cm de diámetro mínimo).

MOBILIARIO PARA SECTOR DE DRAMATIZACIÓN

Conjunto de elementos para ciencias

Conjunto de elementos para experiencias lúdicas relacionadas con las ciencias, conformado por los siguientes componentes, contenidos individualmente o en conjuntos, en baldes o cajas plásticas resistentes:

- Lupas x 4 aumentos (mínimo). Diámetro mínimo de la lente 5 cm
- Brújula, con rosa de los vientos y aguja con extremo identificado. Dimensiones mínimas: 3,5 cm de diámetro y 1 cm de altura
- Gafas protectoras de trabajo, en plástico resistente, con patillas y lentes transparentes incoloros.
- caja x 100 Guantes plásticos o de látex tamaño 5/XSS.
- Balanza plástica o de madera resistente, de doble platillo, con dos brazos iguales basculantes sobre un punto central fijo, con fiel indicador de punto de equilibrio, jinetas o tornillo de ajuste de equilibrio y platillos conformados por dos recipientes iguales y transparentes desmontables para su

limpieza, capaces de contener sólidos o líquidos. Todo el conjunto no debe contener elementos que constituyan algún riesgo para niños de 2 años en adelante.

- Tubos tipo Falcon polipropileno de 15 mL transparentes con tapa rosca.
- Gradilla plástica de laboratorio para 10 tubos Falcon de 15 mL, colores varios, aptas para los tubos plásticos conjuntamente suministrados.
- Cucharas plásticas descartables, color blanco o incoloras transparente, entre 12 y 18 cm de largo total.
- Globos de látex, colores vivos lisos surtidos, diámetro del globo inflado al menos 20 cm
- Embudo plásticos de vástago fino, diámetro entre 3 y 6 cm
- 500 g de bandas elásticas de colores de 5 mm de ancho formando aros de 9 a 11 cm de diámetro
- Cajas plásticas transparentes, con tapa. Dimensiones aproximadas: 10 cm x 6 cm x 3cm.
- Frascos goteros (plásticos), volumen entre 20 y 30 mL
- Imanes rectos
- Plancha de imán sin adhesivo medidas aproximadas 62 x 100 cm
- Conjuntos de 4 hojas de papel celofán transparente, colores azul, verde, rojo y amarillo, 50 x 90 cm de dimensiones mínimas.
- Ovillo 100 m hilo piolín diámetro 2,5 a 3 mm (piolín para albañil), tres cabos de seis hilos o equivalente.
- Conjunto de colorantes líquidos para cocina, solubles en agua: 100 mL de cada uno de los siguientes colores rojo, azul y amarillo, en envases con tapa segura a rosca.

SECTOR ARTE

Atril para dibujo y pintura

Atril plegable para dibujo y pintura constituido por un atril que posibilite su uso seguro y firme sobre mesa y sobre piso por parte de un niño de nivel inicial que se encuentre sentado en una sillita acorde a su edad, el cual sostiene un tablero reversible o dos tableros, para trabajo directo con marcador, tiza y adhesión de figuras magnéticas, con un marco conformando un conjunto indeformable ante esfuerzos normales por parte de un niño de nivel inicial, de 40 x 60 cm (+ 10 / - 5 %), con vértices redondeados, punteras plásticas, o protección similar. El atril debe poseer una bandeja en todo su frente con un ancho mínimo de 6 cm y con ligera pendiente hacia el tablero o una cajita, para contener los elementos de dibujo y pintura.

Conjunto de instrumentos musicales

Conjunto de elementos e instrumentos musicales, conformado como mínimo por xilofón de al menos 8 notas en escala musical continua, triángulo, pandereta, raspa, maracas, toc-toc y cascabel, en materiales resistentes y atóxicos. Si bien serán de diseño, tamaño, colores, peso y calidad concordante con su uso lúdico por parte de niños de 3 a 6 años, su sonido debe ser claro, distintivo y característico del instrumento que emula.

Teatrillo para títeres

La estructura consistirá en un bastidor rígido constituido por tubos plásticos o metálicos rígidos, o listones de madera, multilaminado o MDF de 5 mm de espesor mínimo y 2 cm de ancho, como refuerzos perimetral de los paneles del frente y laterales, los cuales pueden ser en madera, multilaminado o MDF de 3 mm de espesor mínimo, revestidos en ambas caras por laminado plástico termoestable liso o pintado con esmalte epoxídico o poliuretánico, o de tela completamente opaca, lavable, en colores claros y variados.

El frente debe ser un panel de 120 a 130 cm de alto por 90 cm de ancho con una abertura rectangular (escenario) de 75 cm de ancho por 50 cm de alto, con bordes reforzados, que termina a unos 10 cm del borde superior, con dos paneles laterales rebatibles de igual alto que el frente y 37 cm de ancho. Los tres paneles se articulan mediante al menos 4 bisagras de al menos 4 cm de largo cada una o tipo piano continua. Estos tres paneles se vincularán por la parte superior trasera mediante una barra rígida desmontable que cierre el polígono.

Poseerá un telón de tela opaca lavable color rojo mate conformado por dos paños de un ancho tal que supere en al menos 5 cm cada lado del escenario, deslizables fácilmente sobre una corredera horizontal dispuesta sobre el borde superior interno de la abertura del escenario.

Rincón de la cocina

Los muebles que lo conforman deberán realizarse en madera, multilaminado de madera semidura tipo laurel, guayca, guatambú o similar (no se aceptarán maderas blandas tipo Álamo, Pino o similares) o de MDF de un espesor no menor en ningún caso a 15 mm, excepto en las puertas y elementos similares por su movilidad, revestidos con laminado plástico termoestable decorativo de 0,8 mm de espesor en sus caras o bordes visibles. Las estructuras de los mismos deberán estar correctamente entarugadas o atornilladas (tornillos con cabeza Allem) según corresponda y además encoladas en todas las superficies de contacto. Las puertas de abrir de los distintos muebles deberán tener cierre magnético, estar correctamente abisagrados y abrir y cerrar perfectamente.

Las dimensiones de los muebles deberán tener la escala apropiada para el uso de niños de 5 años.

Los distintos muebles deberán estar terminados en laminados con algunas caras y detalles en colores vivos. En el caso de usar multilaminado sus bordes exteriores serán terminados en forma de media caña,

perfectamente pulidos y encerados. Los frentes deben presentar calcos adecuados al componente mobiliario.

En ningún caso estos muebles deberán estar apoyados al piso directamente, deberán tener patas o zócalos de metal o plástico o madera maciza correctamente tratadas para que la humedad del piso no los deteriore.

Este rincón estará compuesto por los siguientes muebles:

Cocina y mueble con bacha y estantes: en la tapa de la cocina se simularán dos hornallas y en su frente presentará una puerta con manija horizontal (con diseño que no permita atrapamiento) y visor del interior del espacio que correspondería al horno. Las tres perillas de encendido deberán ser móviles, al igual que la puerta del horno, y su visor estar generado a partir de una ventana con ángulos redondeados y cerrado con una lámina plástica transparente.

La parte superior de la cocina se prolongará hacia la derecha conformando una mesada con bacha y canilla, mientras que la parte posterior conformará una pared que, cerrando la parte trasera del conjunto, se prolongará verticalmente con remate estilo colonial, sosteniendo un estante con ganchos metálicos de colgar (con extremos romos) y hacia la derecha sosteniendo la mesada y un estante bajo ella. En la documentación gráfica adjunta pueden verse detalles de materiales, y dimensiones de los componentes (si bien las cotas son valores precisos, estas deben ser tomadas con un margen de +/- 5 %).

Medidas (aproximadas):

Alto total: 1 m

Ancho: 0,8 m

Profundidad: 0,4 m

Heladera: en su parte interior poseerá dos estantes de rejilla metálica conformada por varillas de hierro de 3 mm de diámetro mínimo o de metal desplegado rigidizado, y un espacio simulando el congelador, pudiendo ser un compartimento separado del resto con su propia puerta. La puerta será móvil, con un sistema de eje que pivotee sobre los extremos superior e inferior o con bisagras tipo piano o de similar resistencia, y tendrá un alojamiento interno inferior para botellas pequeñas y potes a escala. No se colocarán manijas para abrir las puertas, excepto que estas posean un diseño que imposibilite que las manos de los niños queden atrapadas.

Medidas (aproximadas):

Alto: 0,8 m

Ancho: 0,4 m

Profundidad: 0,4 m

El mobiliario se complementará con los siguientes elementos en material plástico duro y resistente o similar al de los elementos reales (pero sin filos ni puntas agudas, y a escala reducida): dos ollas, 5 tazas

con sus platillos, tetera o pava, 5 platos (no descartables), 5 vasos (no descartables), 5 cuchillos, 5 cucharas, 5 tenedores, 1 espumadera y 1 cucharón.

Botiquín primeros auxilios

Gabinete para colgar para botiquín de primeros auxilios, con puerta abisagrada o deslizante, color blanco con el símbolo de la cruz roja claramente señalado en su puerta, en madera o metal, con al menos un estante y dimensiones que permitan albergar cómodamente los elementos a contener, cuidando su posición vertical cuando correspondan a botellas. Debe contener como mínimo (las cantidades deben también ser tomadas como mínimas):

- 1 botella con 30 mL de solución antiséptica,
- 1 botella con 30 mL de solución para quemaduras,
- 1 botella con 30 mL de agua oxigenada de 10 vol,
- 1 botella con 500 mL de etanol medicinal,
- 1 sobre o pote con 10 trozos de gasa hidrófila de 10 x 10 cm
- 1 sobre o pote con 25 g de bicarbonato de sodio,
- 1 sobre o pote con 25 g de polvo cicatrizante,
- 1 par de guantes de polietileno,
- 1 rollo de tela adhesiva hipoalergénica de 13 mm x 2 m (mínimo),
- 1 paquete de algodón hidrófilo,
- 1 pinza para extracción de astillas.



S1

Tipo de Equipamiento:
Silla- S1

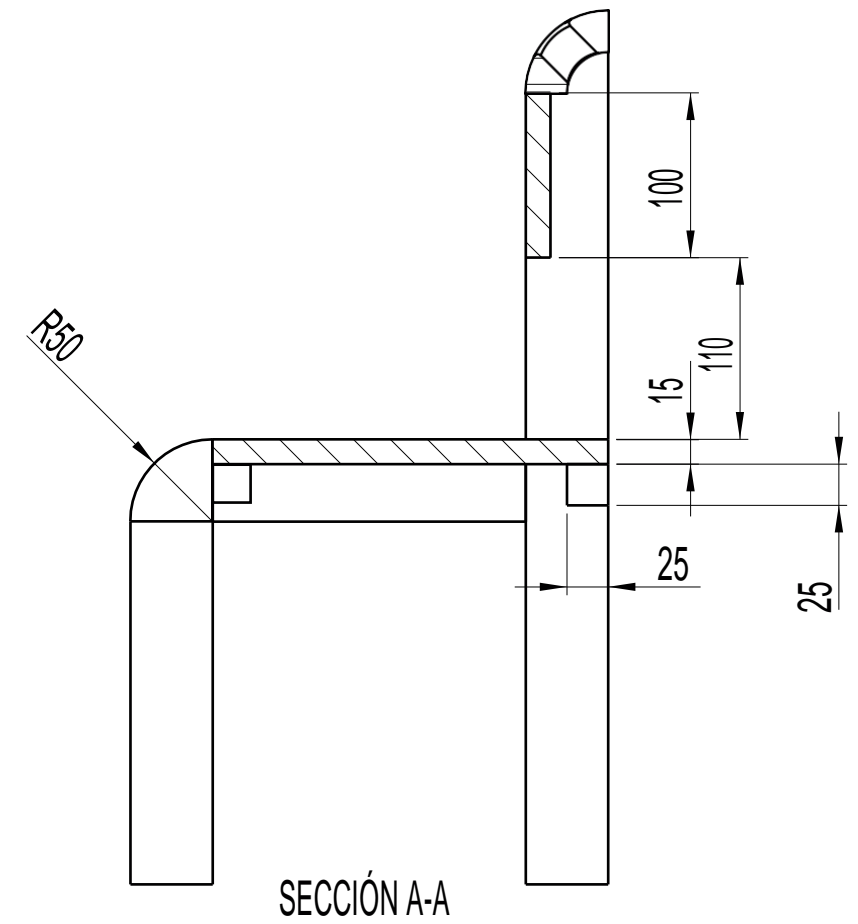
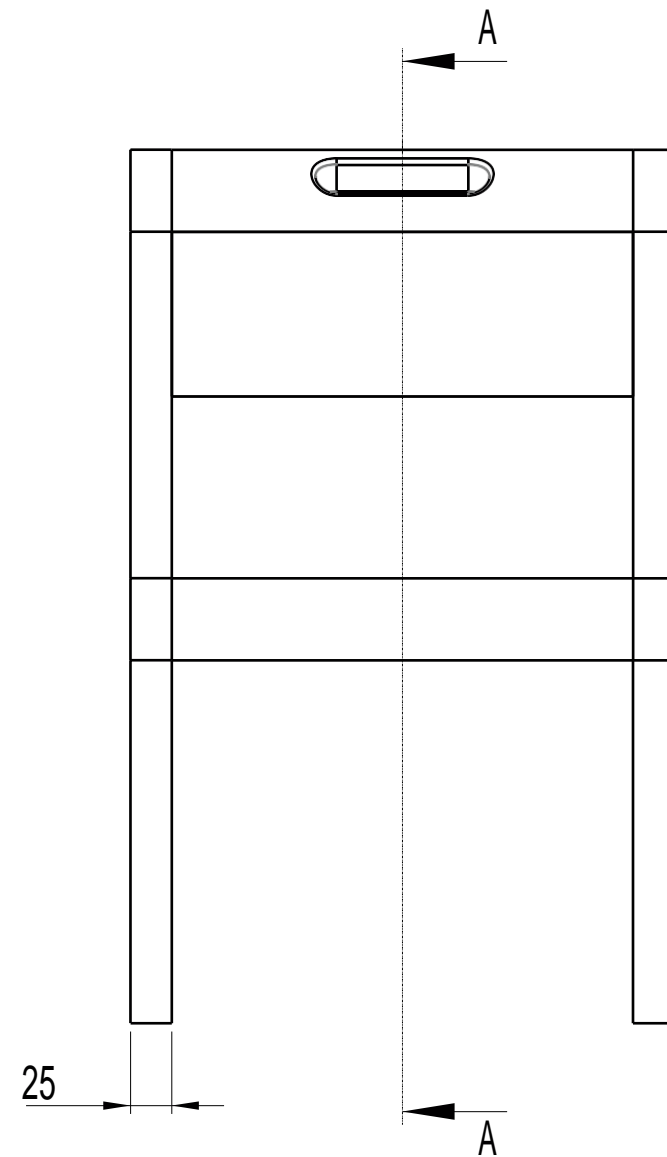
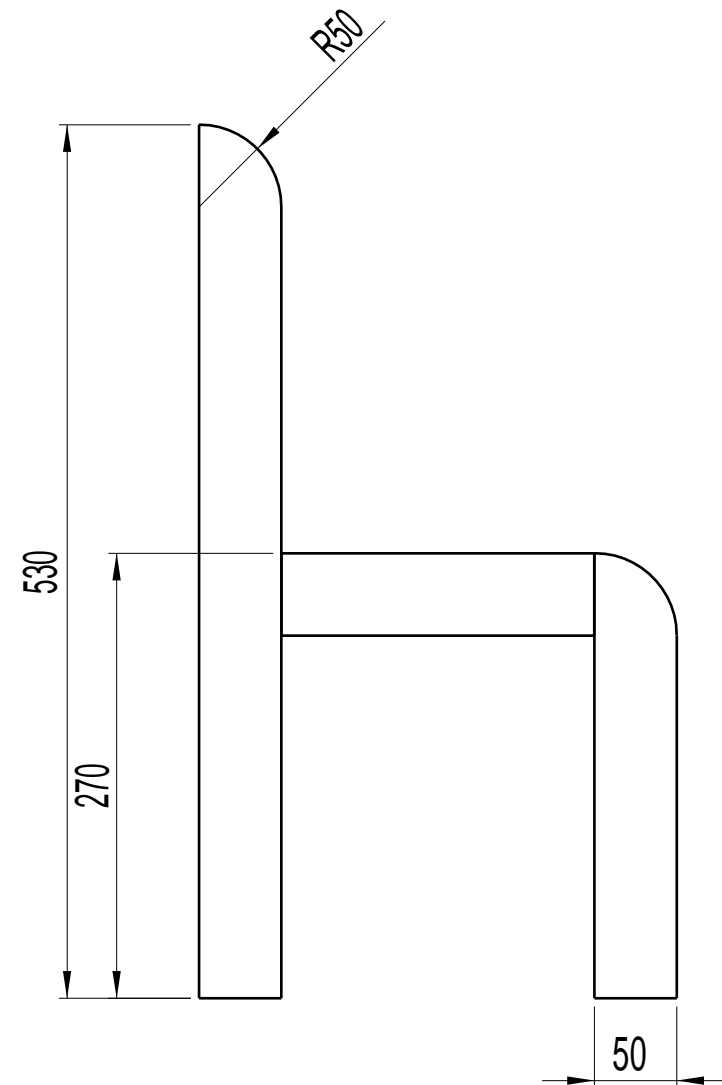
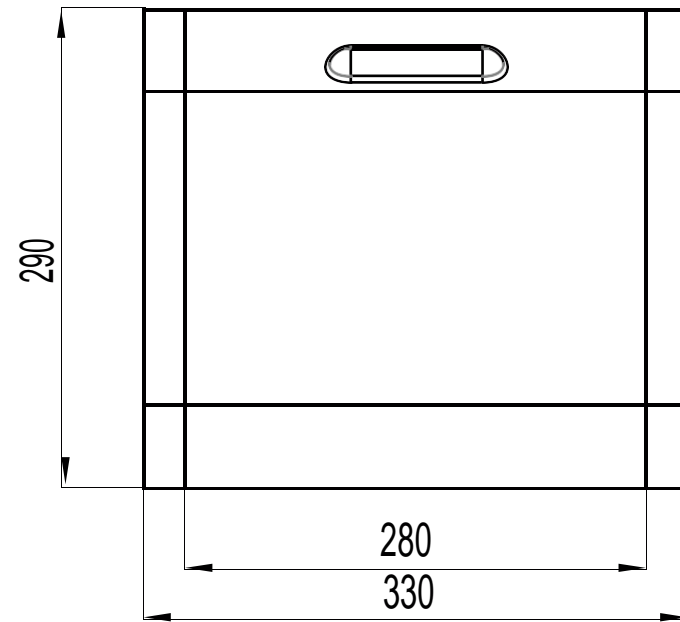
Plano:
S1 -00

Denominación
PLANO DEEQUIPAMIENTO

Escala:
N/A


Versión
12/06/2018

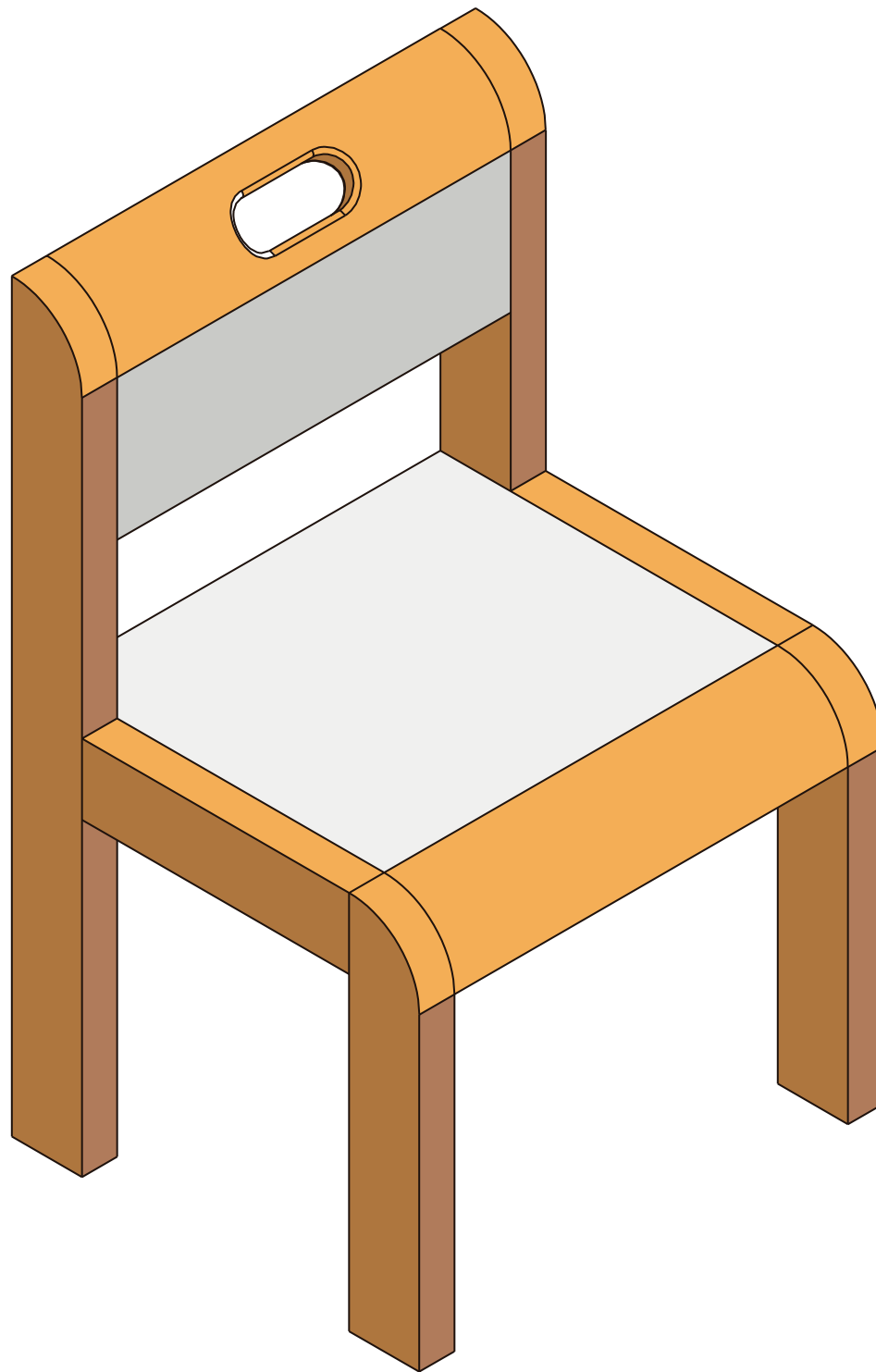




SECCIÓN A-A


MEDIDAS Y SECCIONES INDICADAS A TÍTULO ILUSTRATIVO.
 SUJETAS A VERIFICACIÓN Y AJUSTE POR EL CONTRATISTA.
 TODAS LAS DIMENSIONES ESTÁN EXPRESADAS EN MILÍMETROS.

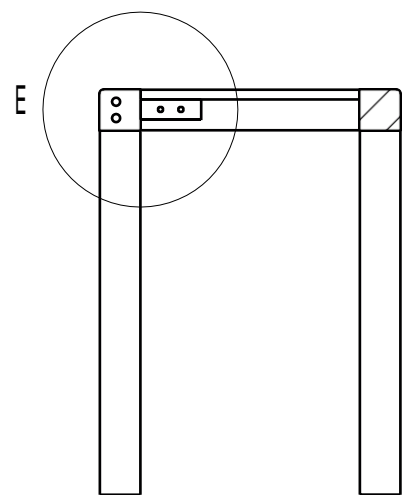
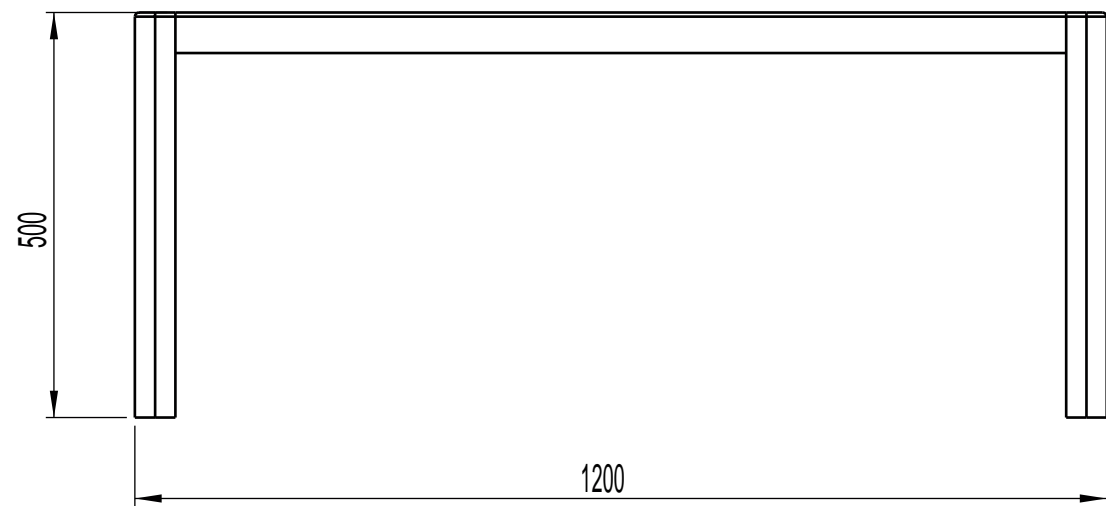
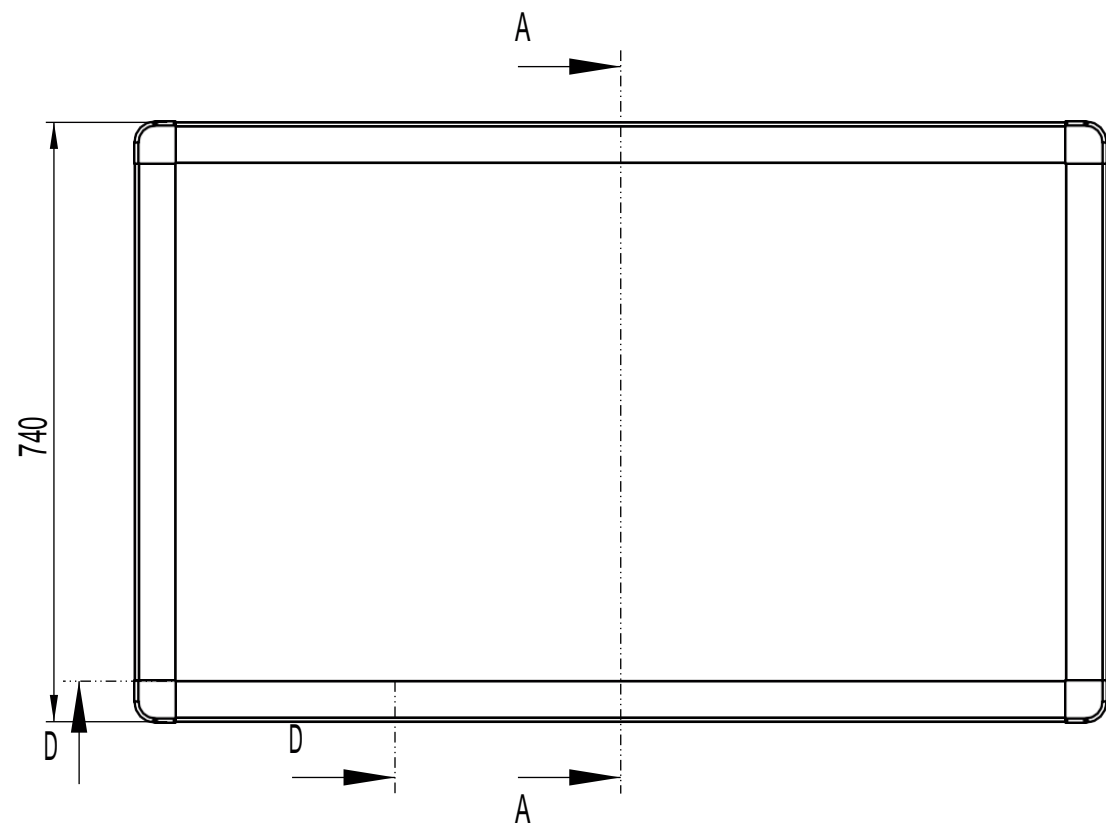
S1	Tipo de Equipamiento: Silla - S1	Plano: S1 - 01	Denominación PLANO DE EQUIPAMIENTO	Escala: 1:5	Versión 12/06/2018	
----	--	-------------------	--	----------------	-----------------------	---



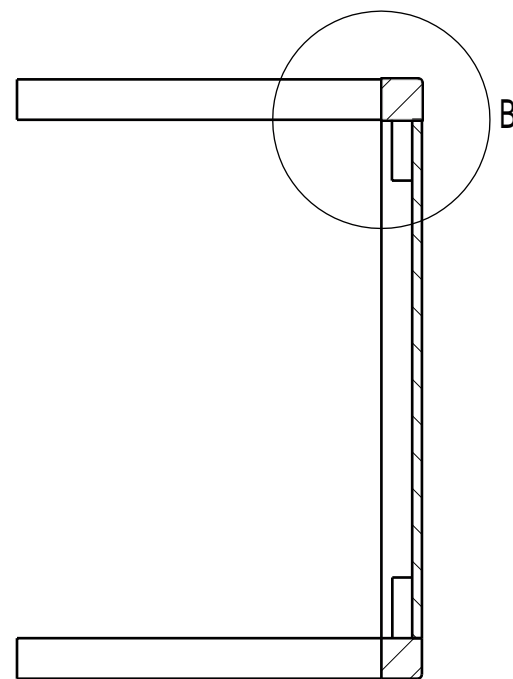
MATERIALES	
Estructura	Madera Dura (Eucaliptus, Virapitá, Guatambú). Uniones a caja y espigao entarugadas, encoladas en cualquiera de los casos.
Superficie de apoyo	Multilaminado Fenólico de Guatambú (15mm de espesor) Con laminado Melamínico blanco en la Superficie de apoyo.



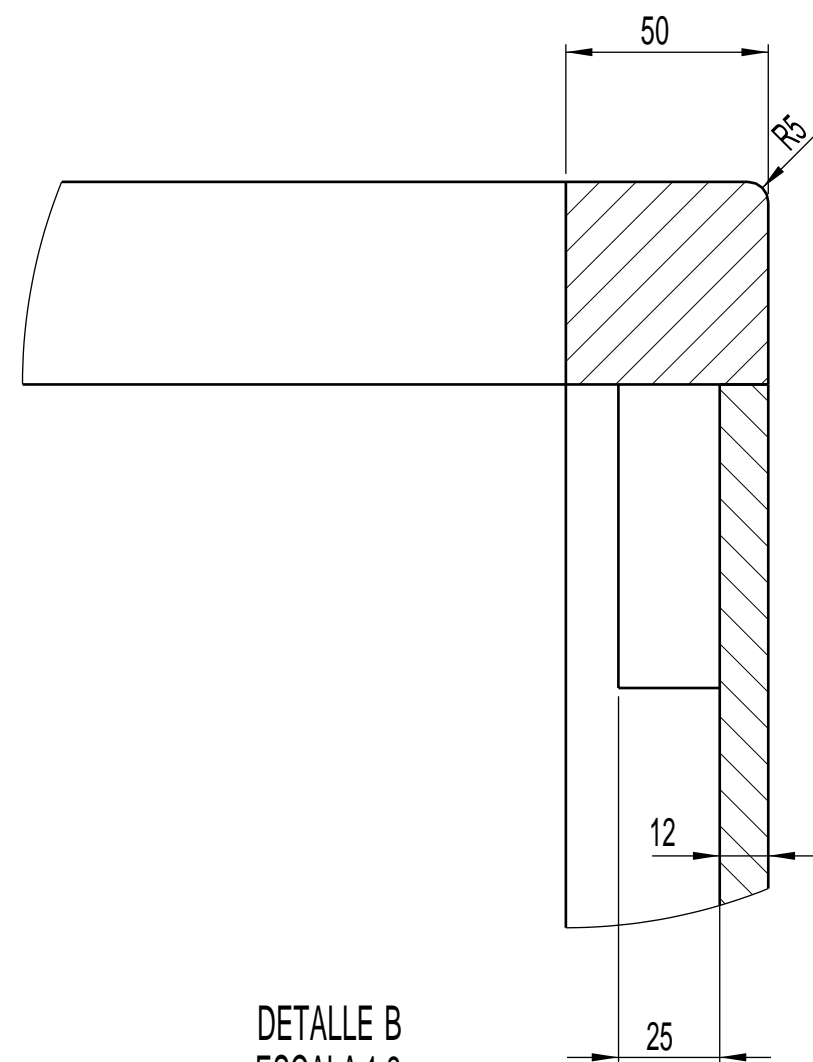
MFi-1	Tipo de Equipamiento: Mesa Grupal- MFi-1	Plano: MFi1 -00	Denominación PLANO DEEQUIPAMIENTO	Escala: N/A	Versión 05/04/2020	
--------------	--	--------------------	---	----------------	-----------------------	---



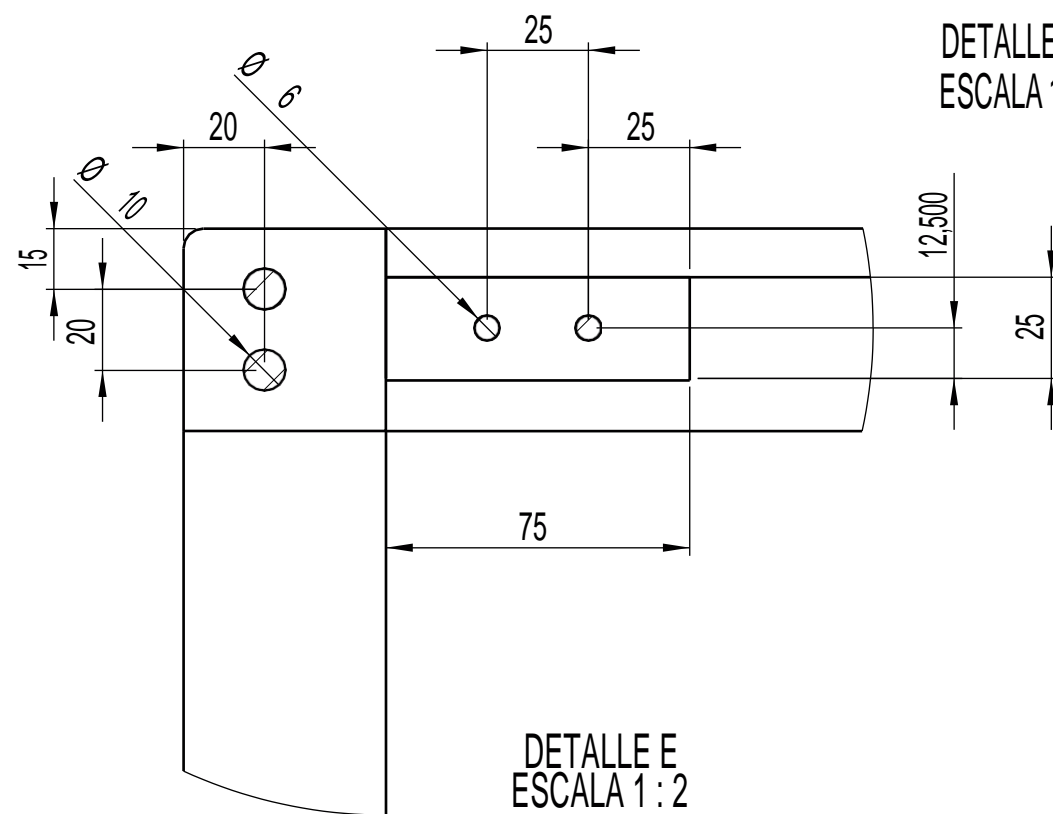
SECCIÓN D-D



SECCIÓN A-A



DETALLE B
ESCALA 1:2



DETALLE E
ESCALA 1:2

MEDIDAS Y SECCIONES INDICADAS A TÍTULO ILUSTRATIVO.
SUJETAS A VERIFICACIÓN Y AJUSTE POR EL CONTRATISTA.
TODAS LAS DIMENSIONES ESTÁN EXPRESADAS EN MILÍMETROS.

MFi-1

Tipo de Equipamiento:
Mesa Grupal- MFi-1

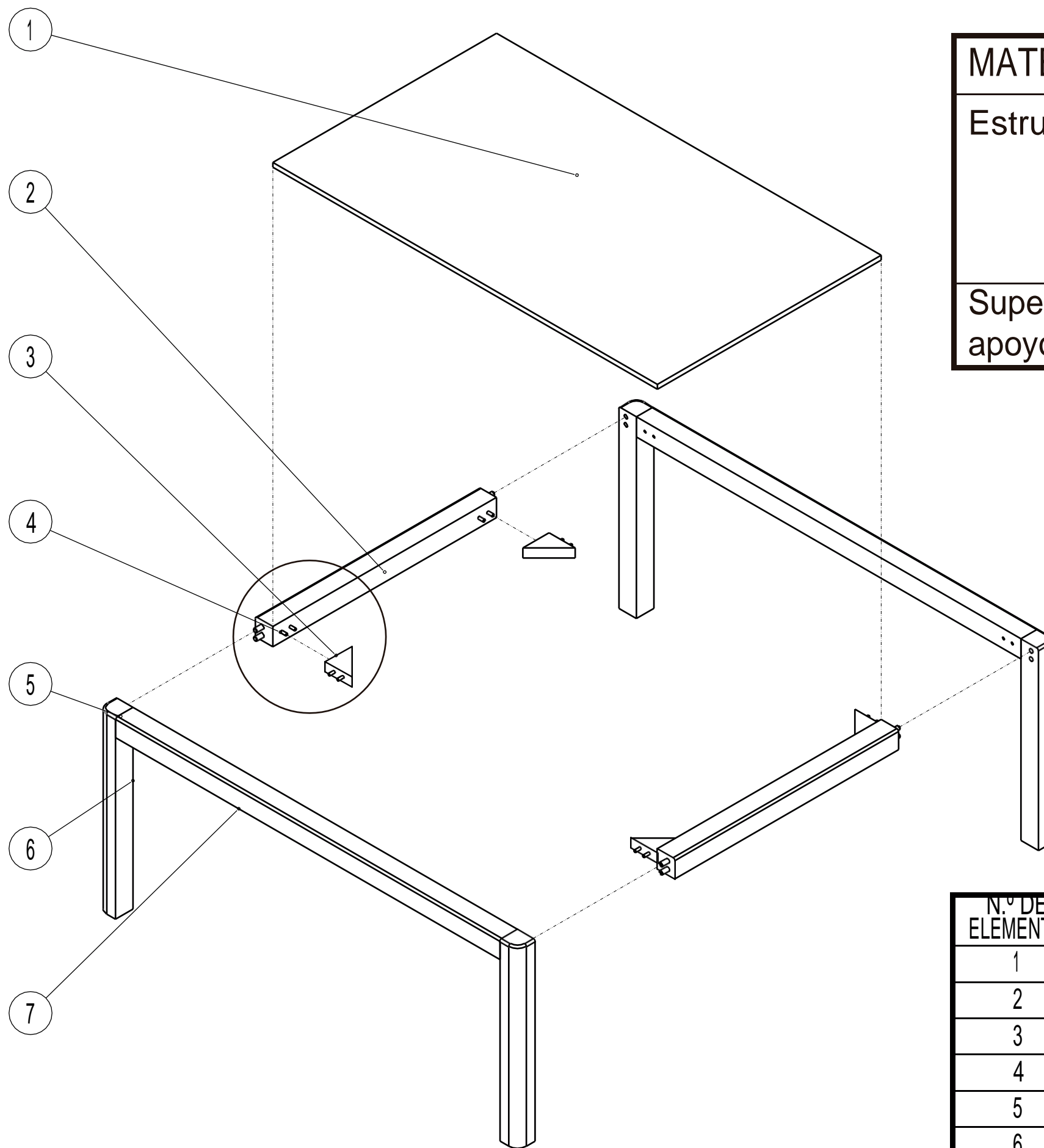
Plano:
MFi1 -01

Denominación
Vistas | Cortes | Detalles

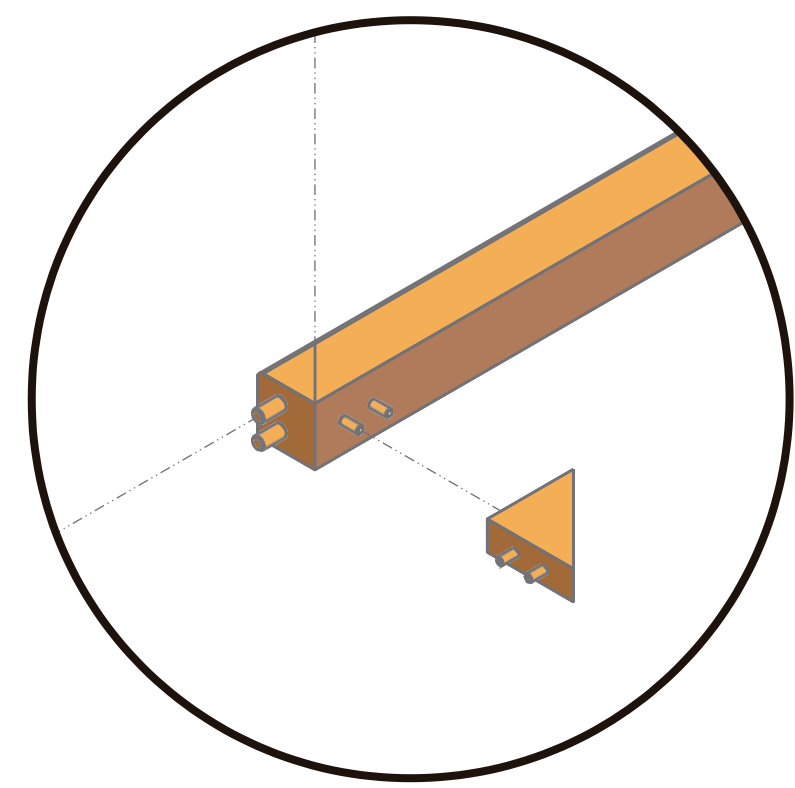
Escala:
1:10

Versión
05/04/2020





MATERIALES	
Estructura	Madera Dura / Semidura, autóctona de tonos claros. Uniones a caja y espiga o entarugadas, encoladas en cualquiera de los casos. Terminación: Sellador + 2 manos Hidrolaca Poliuretánica.
Superficie de apoyo	Laminado Melamínico blanco -base MDF-



N.º DE ELEMENTO	N.º DE PIEZA	DESCRIPCIÓN	CANTIDAD
1	Tapa	Melamina base MDF	1
2	Travesaño	Madera dura/semidura autóctona	2
3	Escuadra	Madera dura/semidura autóctona	4
4	Tarugo 6 X 30	Tarugo estriado	16
5	Tarugo 10 X 50	Tarugo estriado	16
6	Pata	Madera dura/semidura autóctona	4
7	Larguero	Madera dura/semidura autóctona	2

MEDIDAS Y SECCIONES INDICADAS A TÍTULO ILUSTRATIVO.
SUJETAS A VERIFICACIÓN Y AJUSTE POR EL CONTRATISTA.
TODAS LAS DIMENSIONES ESTÁN EXPRESADAS EN MILÍMETROS.

MFi-1	Tipo de Equipamiento: Mesa Grupal- MFi-1	Plano: MFi1 -02	Denominación EXPLOTADA	Escala: 1:10	Versión 05/04/2020	
--------------	--	--------------------	----------------------------------	-----------------	-----------------------	--



MEDIDAS Y SECCIONES INDICADAS A TÍTULO ILUSTRATIVO.
SUJETAS A VERIFICACIÓN Y AJUSTE POR EL CONTRATISTA.
TODAS LAS DIMENSIONES ESTÁN EXPRESADAS EN MILÍMETROS.

MFi-2

Tipo de Equipamiento:
Mesa Grupal- MFi-2

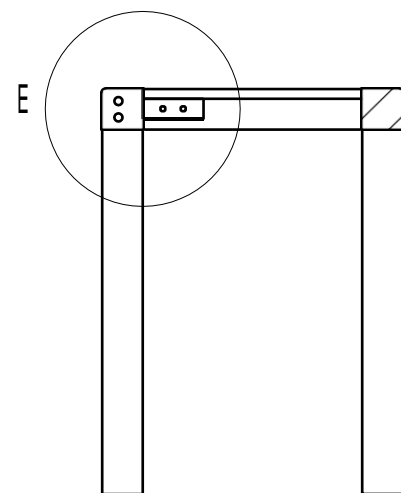
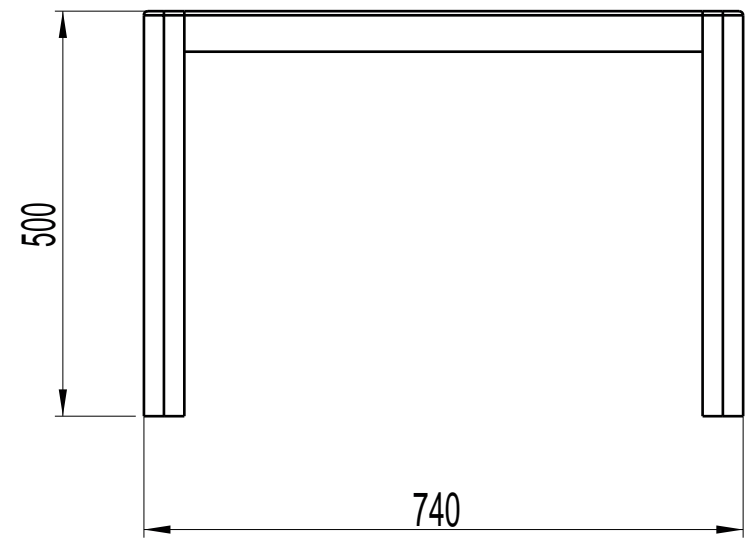
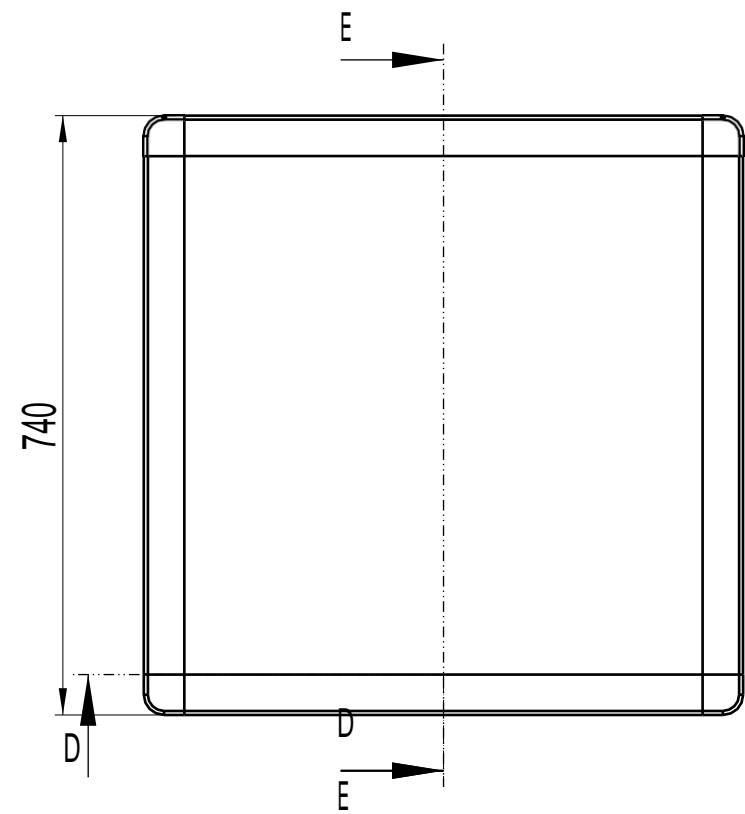
Plano:
MFi2 -00

Denominación
PLANO DE EQUIPAMIENTO

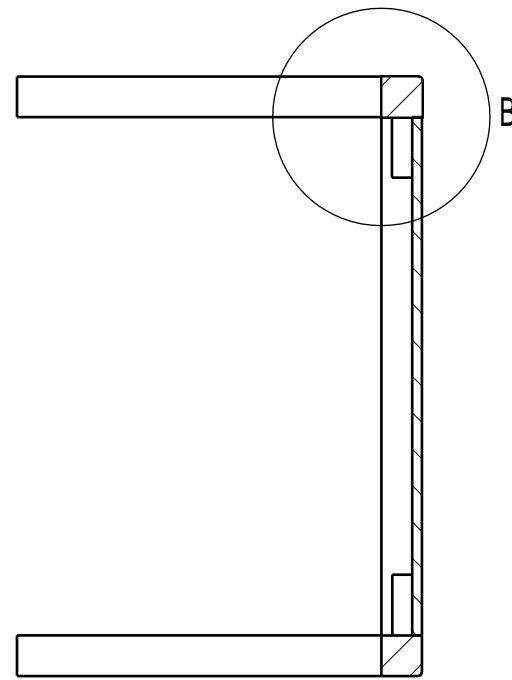
Escala:
N/A

Versión
05/04/2020

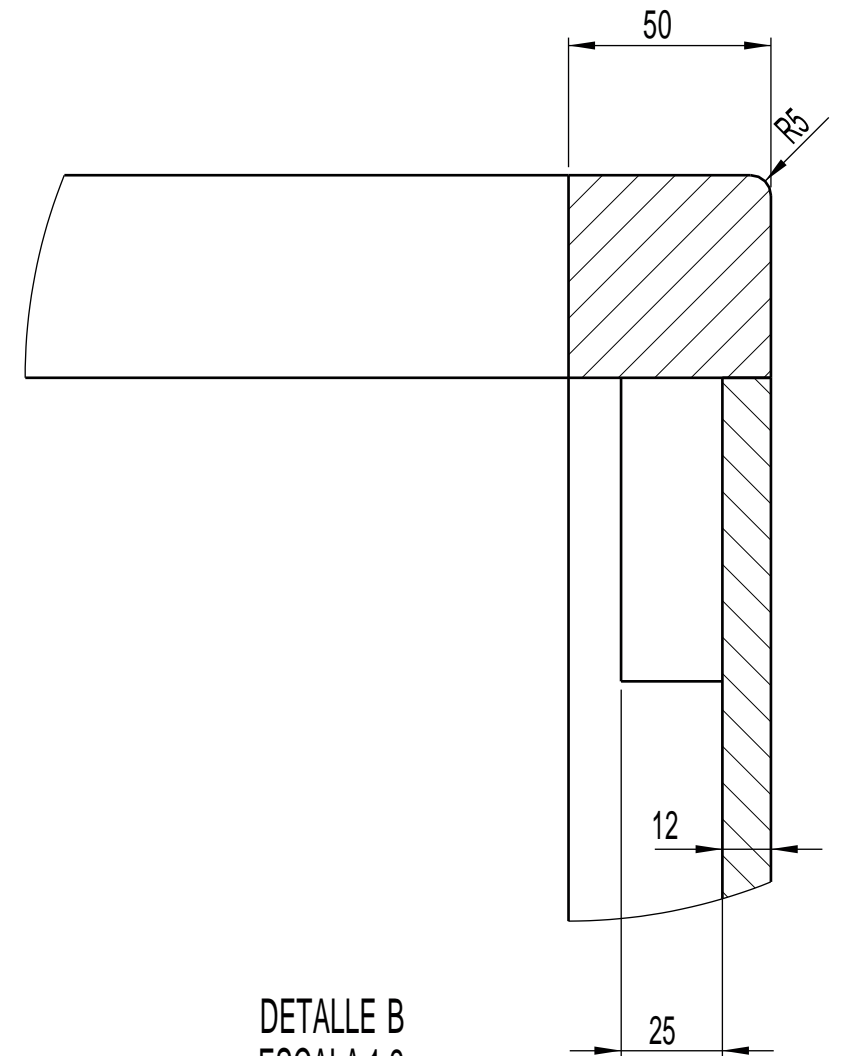




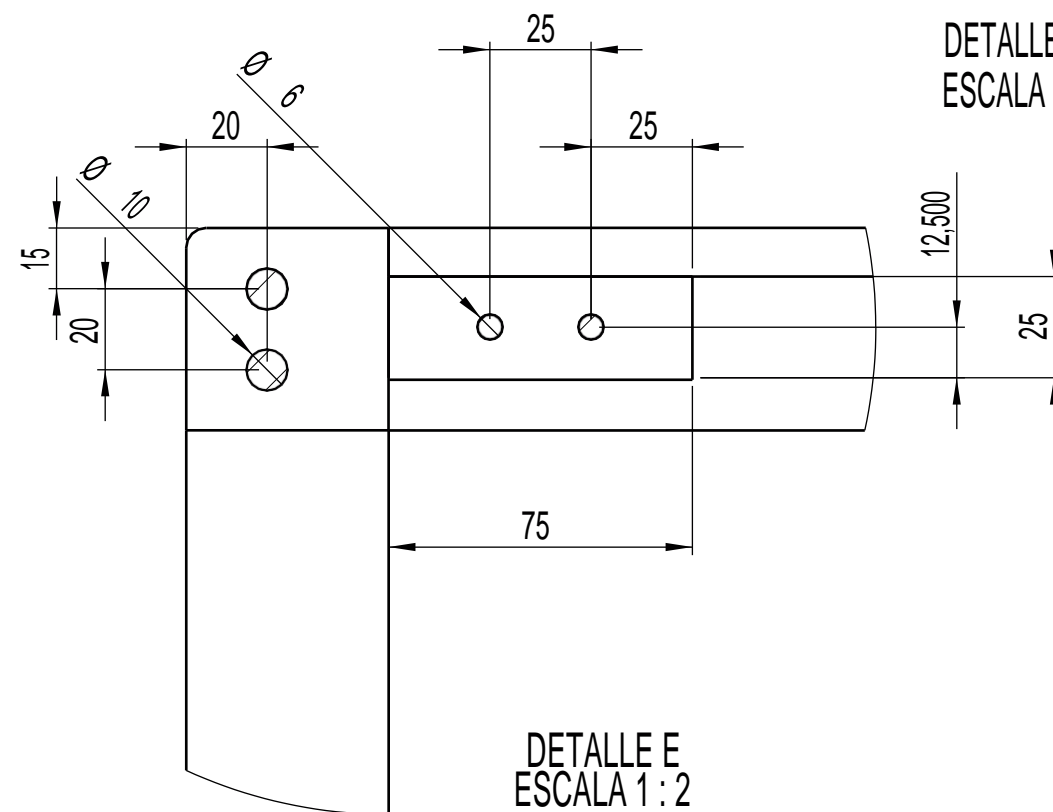
SECCIÓN D-D



SECCIÓN E-E



DETALLE B
ESCALA 1:2



DETALLE E
ESCALA 1:2

MEDIDAS Y SECCIONES INDICADAS A TÍTULO ILUSTRATIVO.
SUJETAS A VERIFICACIÓN Y AJUSTE POR EL CONTRATISTA.
TODAS LAS DIMENSIONES ESTÁN EXPRESADAS EN MILÍMETROS.

MFi-2

Tipo de Equipamiento:
Mesa Grupal- MFi-2

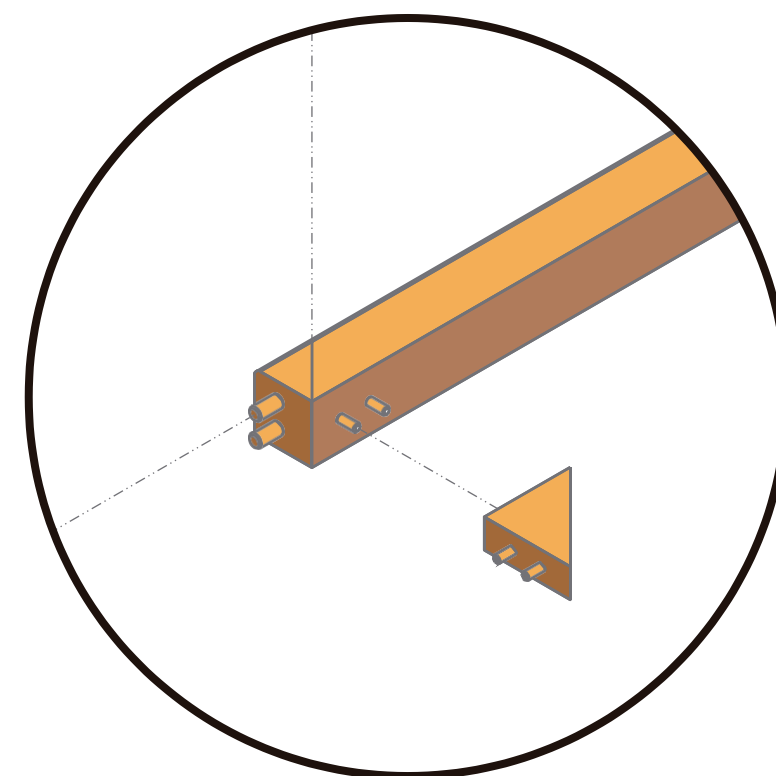
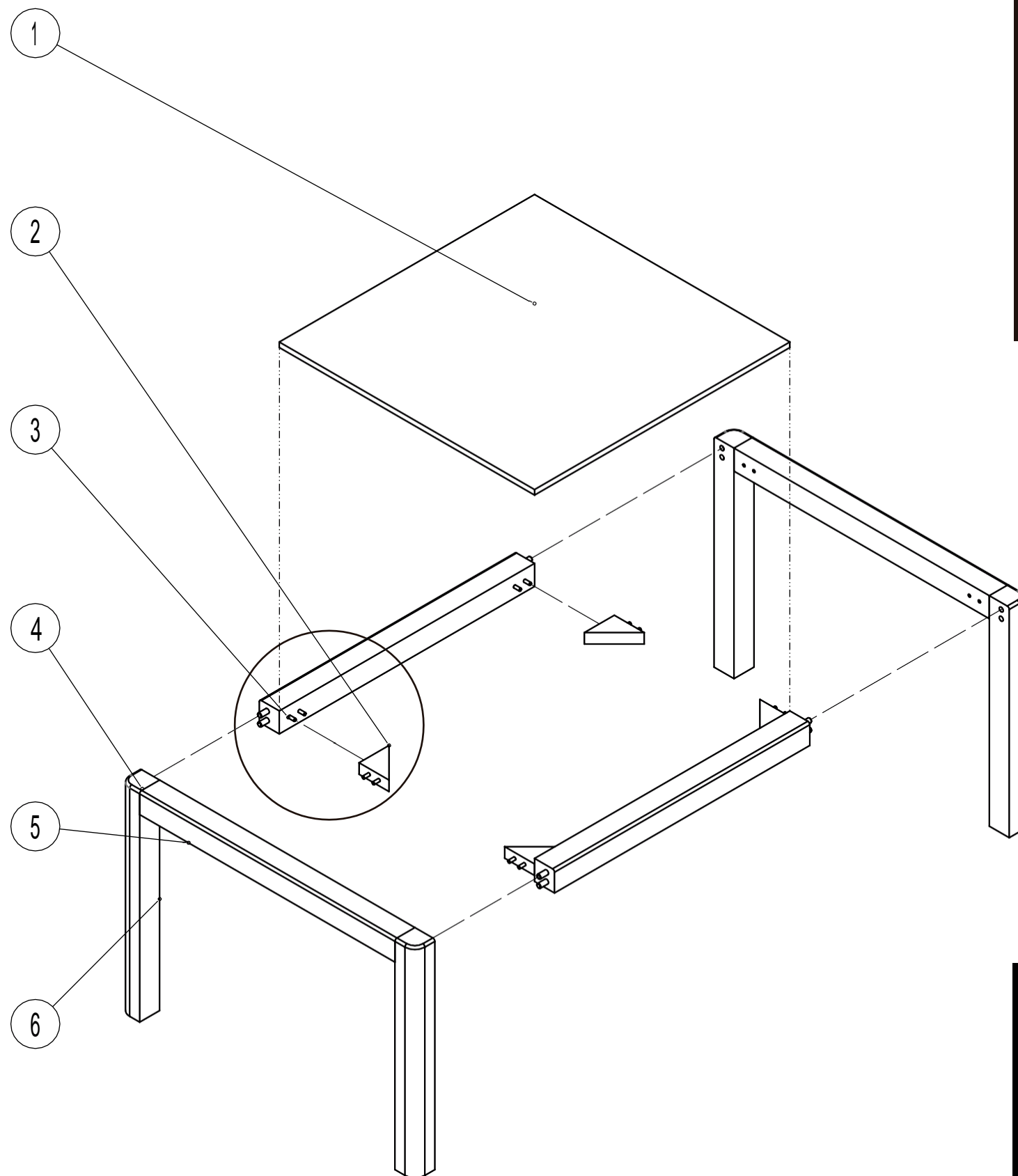
Plano:
MFi2-01

Denominación
Vistas | Cortes | Detalles

Escala:
1:10

Versión
05/04/2020





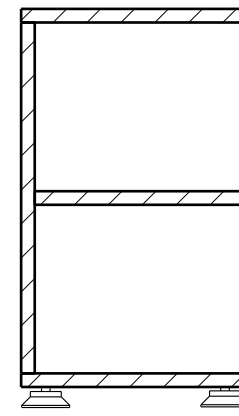
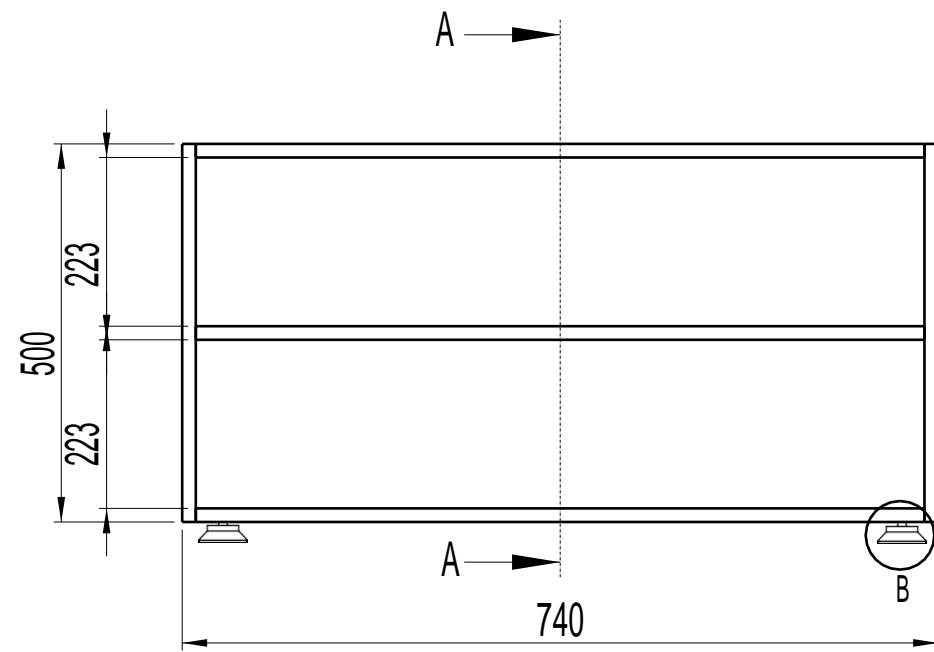
MATERIALES

Estructura	Madera Dura / Semidura, autóctona de tonos claros. Uniones a caja y espiga o entarugadas, encoladas en cualquiera de los casos. Terminación: Sellador + 2 manos Hidrolaca Poliuretánica.
Superficie de apoyo	Laminado Melamínico blanco -base MDF-

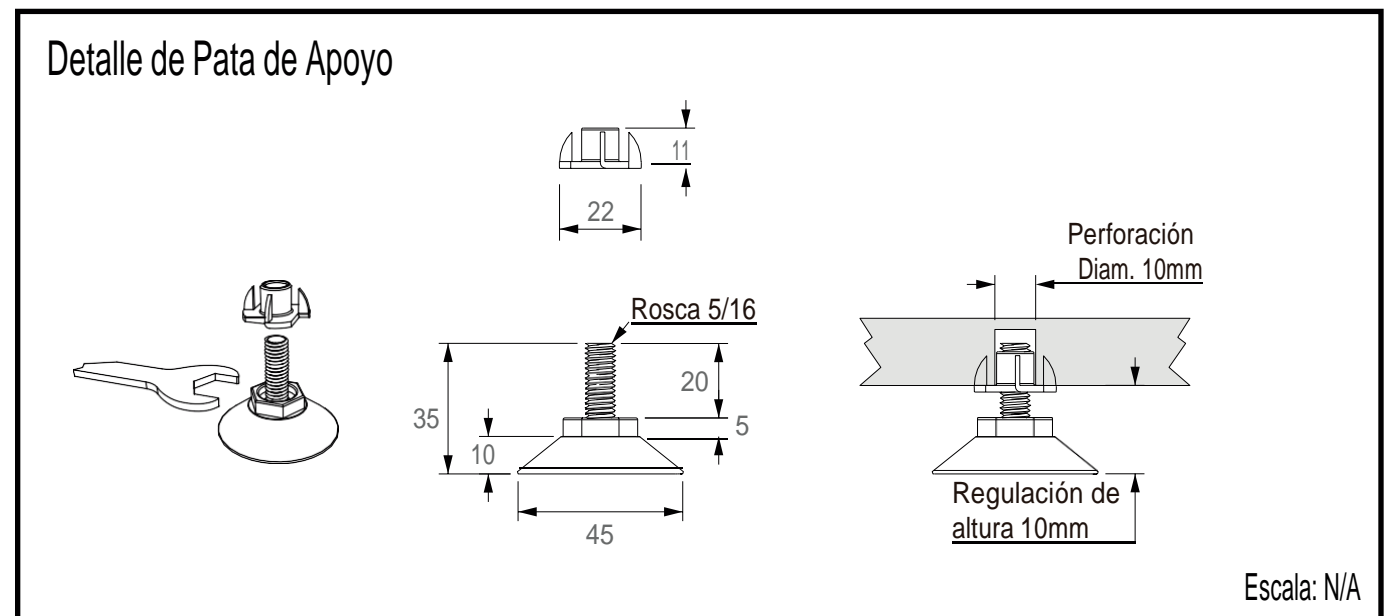
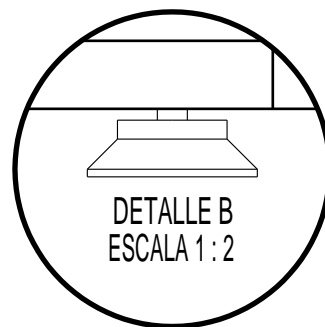
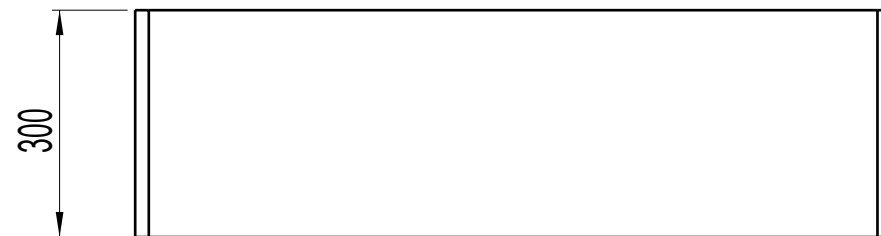
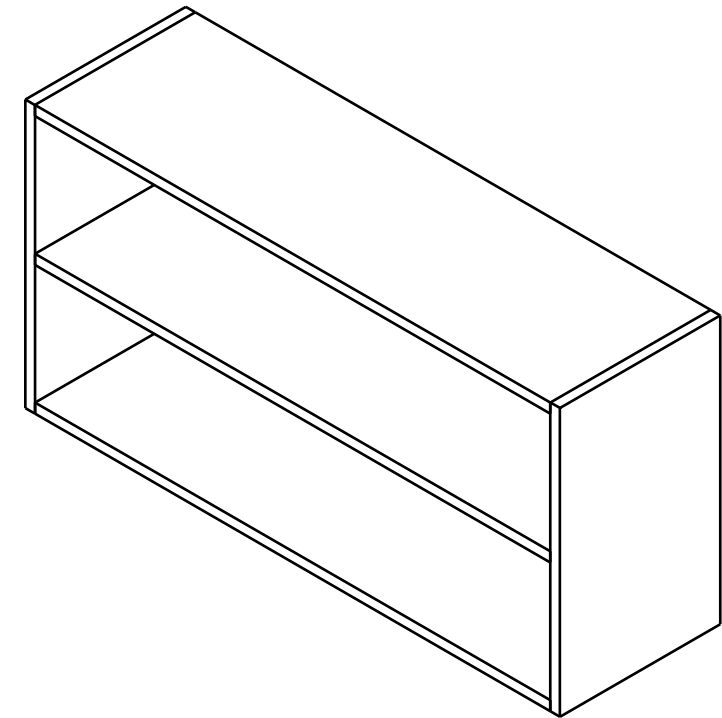
N.º DE ELEMENTO	N.º DE PIEZA	DESCRIPCIÓN	CANTIDAD
1	Tapa	Melamina base MDF	1
2	Escuadra	Madera dura/semidura autóctona	4
3	Tarugo 6 X 30	Tarugo estriado	16
4	Tarugo 10 X 50	Tarugo estriado	16
5	Travesaño	Madera dura/semidura autóctona	4
6	Pata	Madera dura/semidura autóctona	4




MATERIALES	
Laterales	Madera Multilaminada Guatambú de 18mm de espesor Con los bordes enchapados y pulidos. Terminación: Hidrolaca o Barniz Poliuretánico (2 manos con lijado entre manos).
Tapas y Estante/s	Melamina blanca base MDF o MDF con terminación de pintura poliuretánica Blanca de 18mm de espesor. Los bordes deberán estar pulidos o enchapados según corresponda.



SECCIÓN A-A




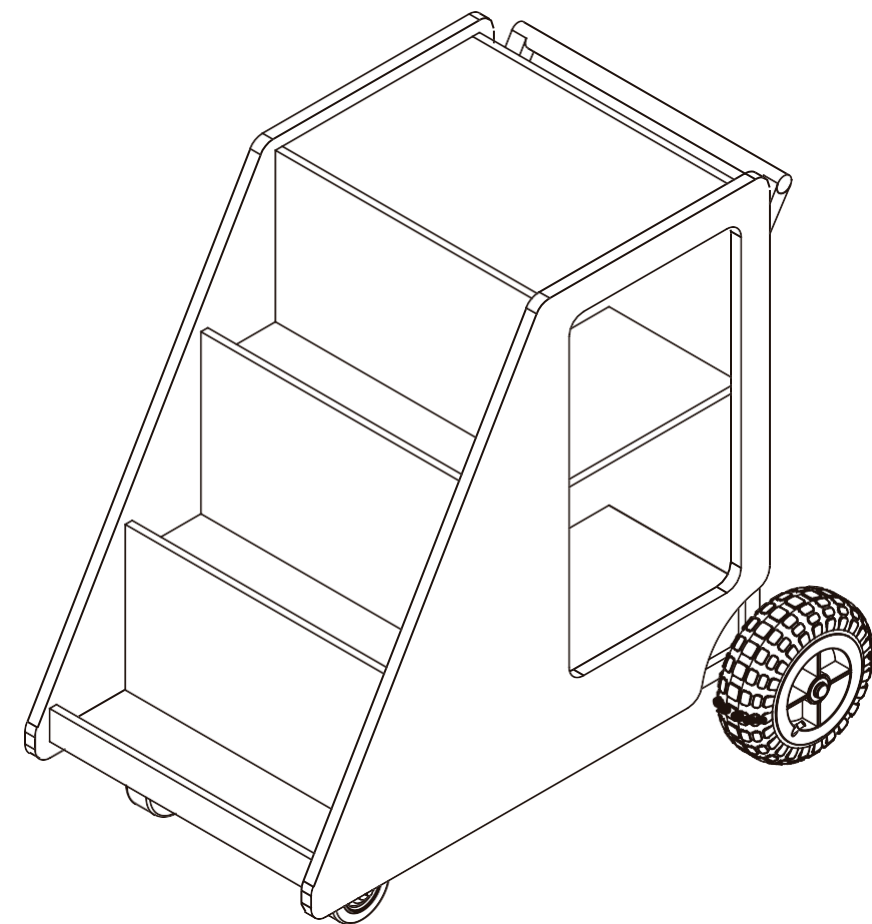
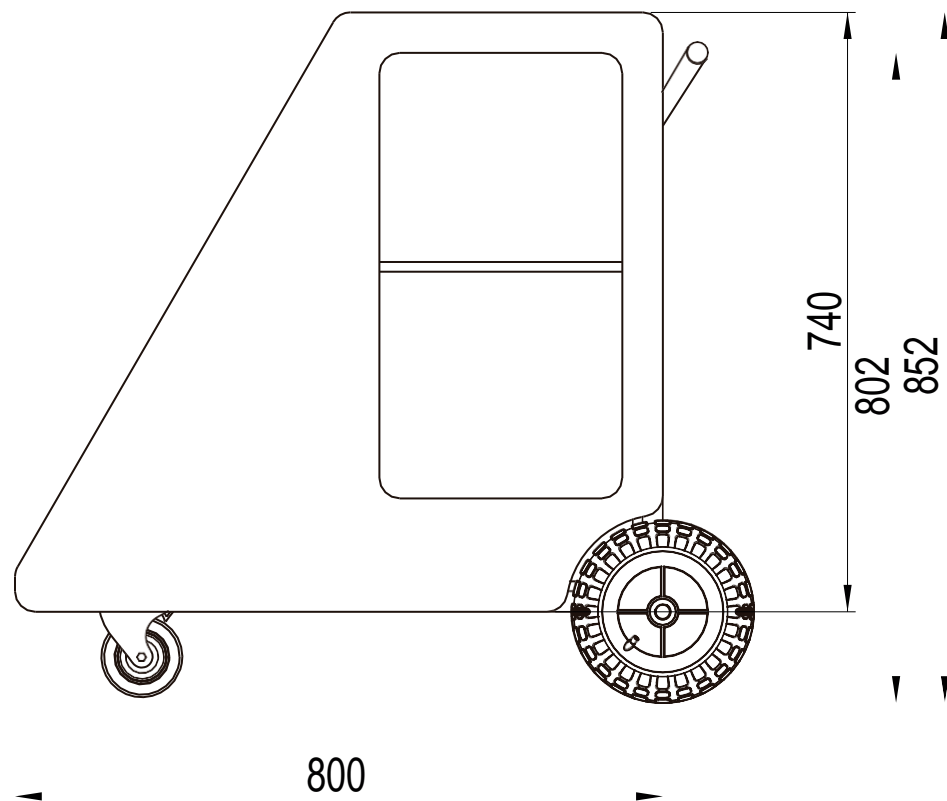
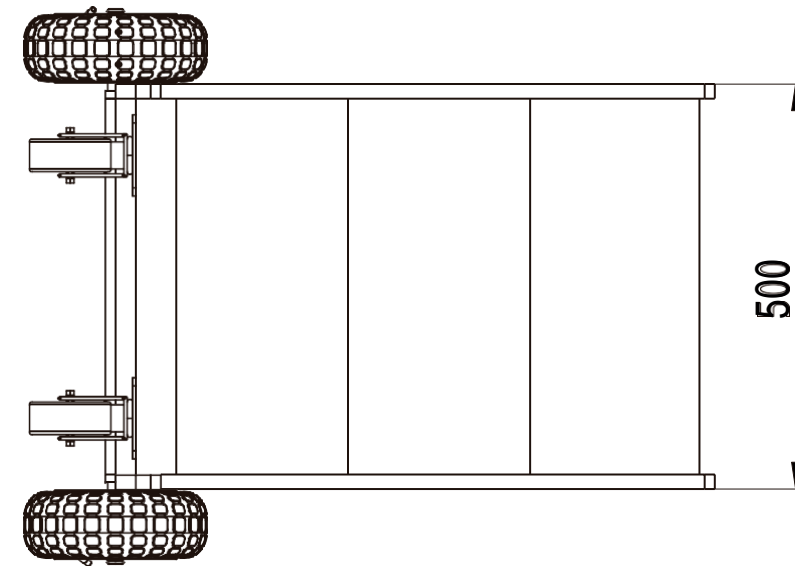
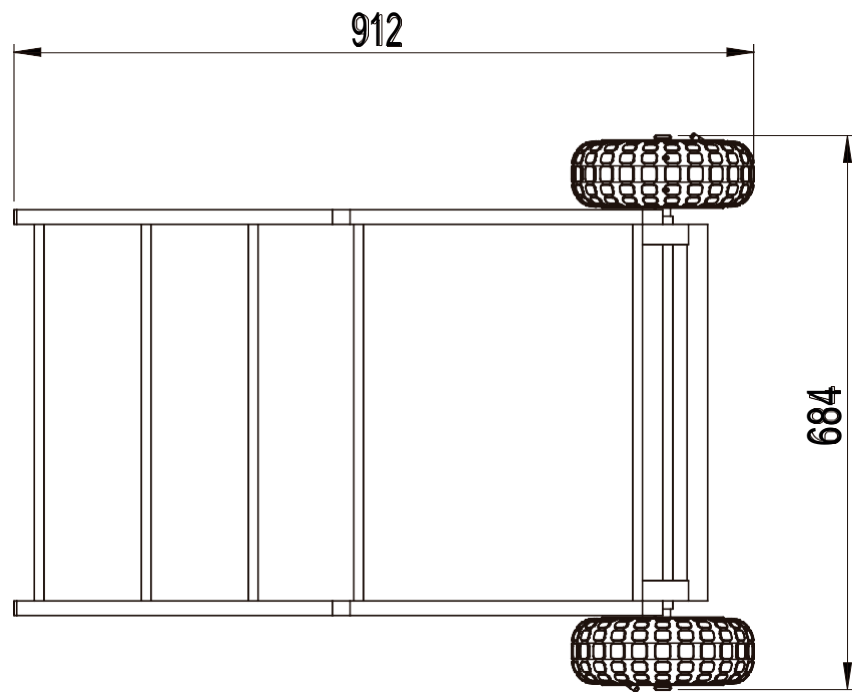
MEDIDAS Y SECCIONES INDICADAS A TÍTULO ILUSTRATIVO.
SUJETAS A VERIFICACIÓN Y AJUSTE POR EL CONTRATISTA.
TODAS LAS DIMENSIONES ESTÁN EXPRESADAS EN MILÍMETROS.

ED1	Tipo de Equipamiento: Estantería Exhibidora para material didáctico - ED1	Plano: ED1 - 01	Denominación PLANO DE EQUIPAMIENTO	Escala: 1:10	Versión 24/04/2020	
-----	--	--------------------	---------------------------------------	-----------------	-----------------------	---




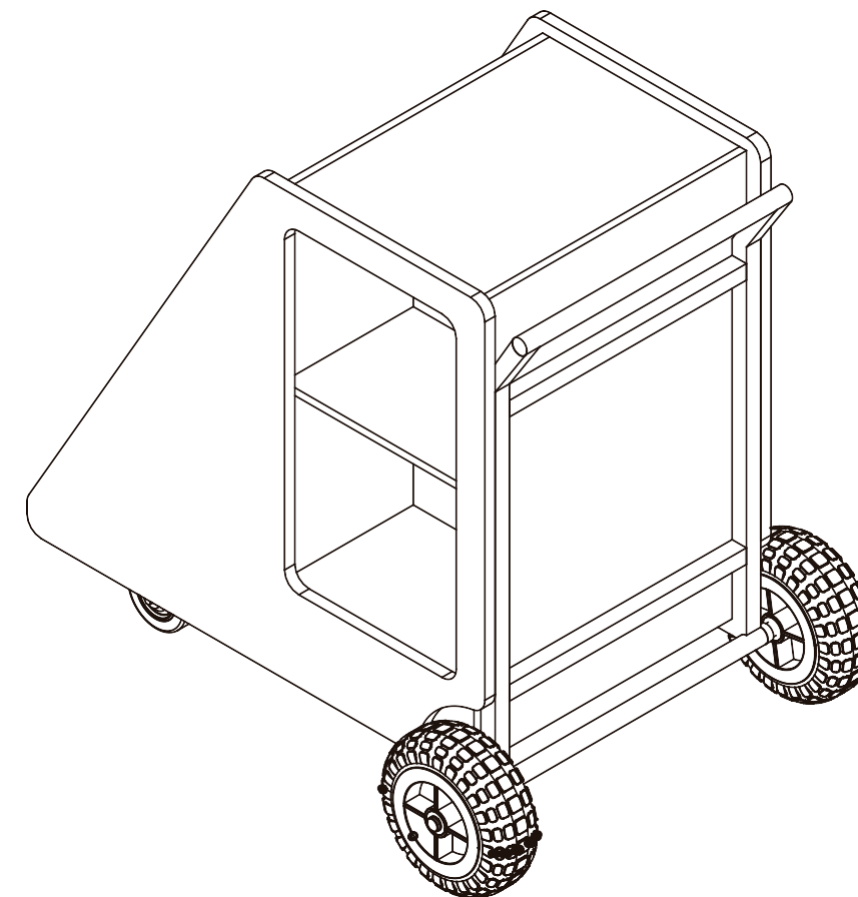
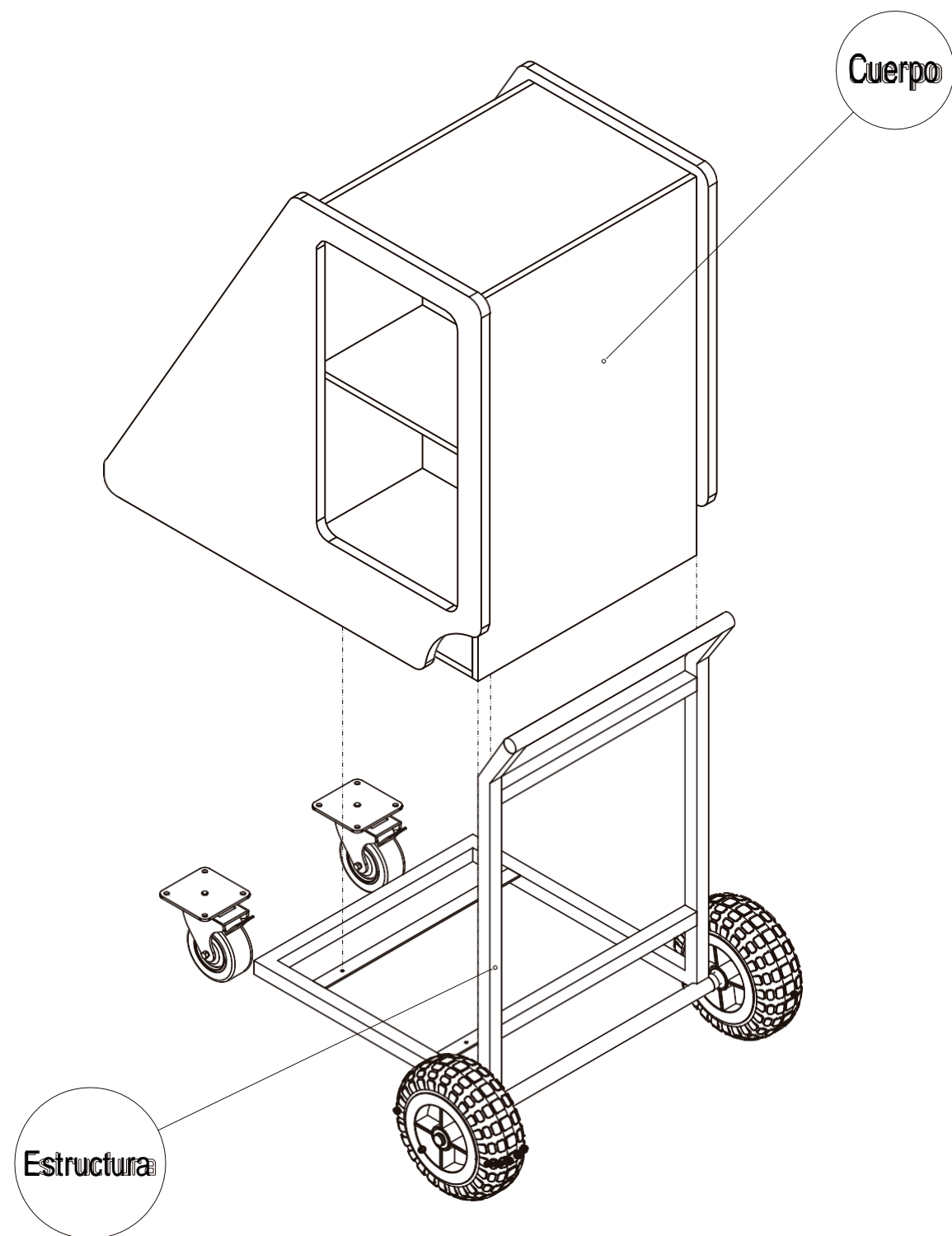
MEDIDAS Y SECCIONES INDICADAS A TÍTULO ILUSTRATIVO.
SUJETAS A VERIFICACIÓN Y AJUSTE POR EL CONTRATISTA.
TODAS LAS DIMENSIONES ESTÁN EXPRESADAS EN MILÍMETROS.

BA1	Tipo de Equipamiento: Biblioteca Ambulante - BA1	Plano: BA1 -00	Denominación PLANO DE EQUIPAMIENTO	Escala: N/A	Versión 29/01/2019	
------------	--	-------------------	--	----------------	-----------------------	---




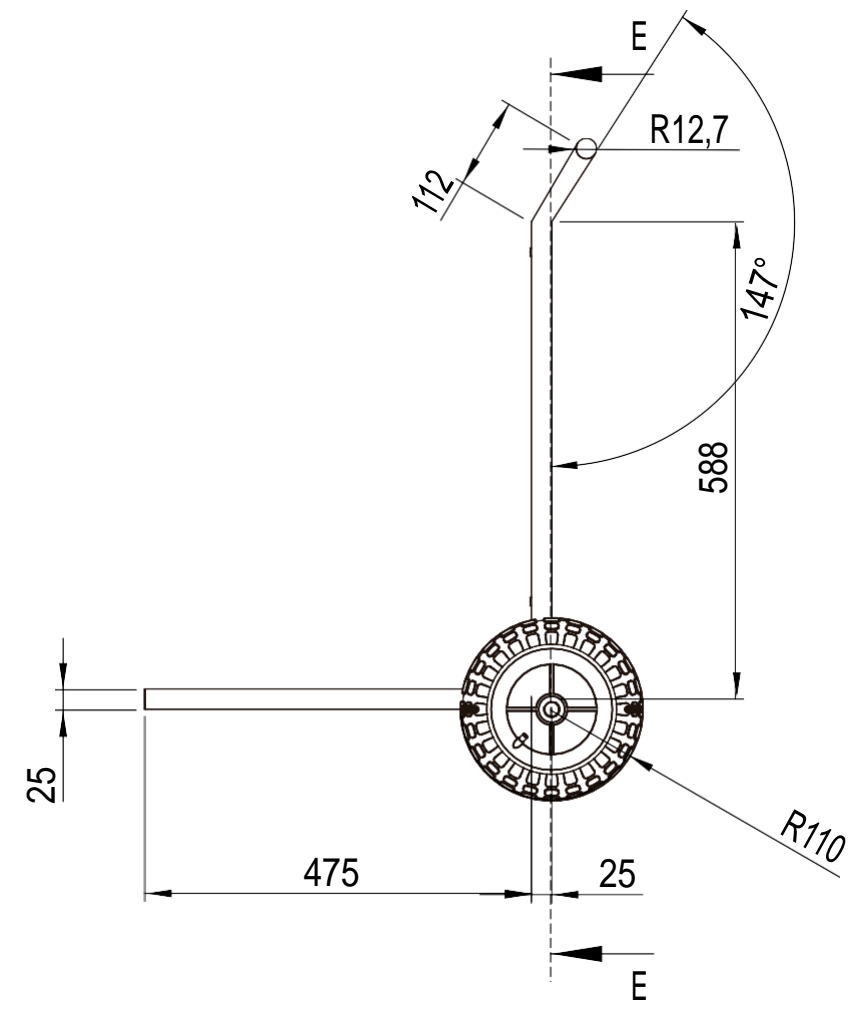
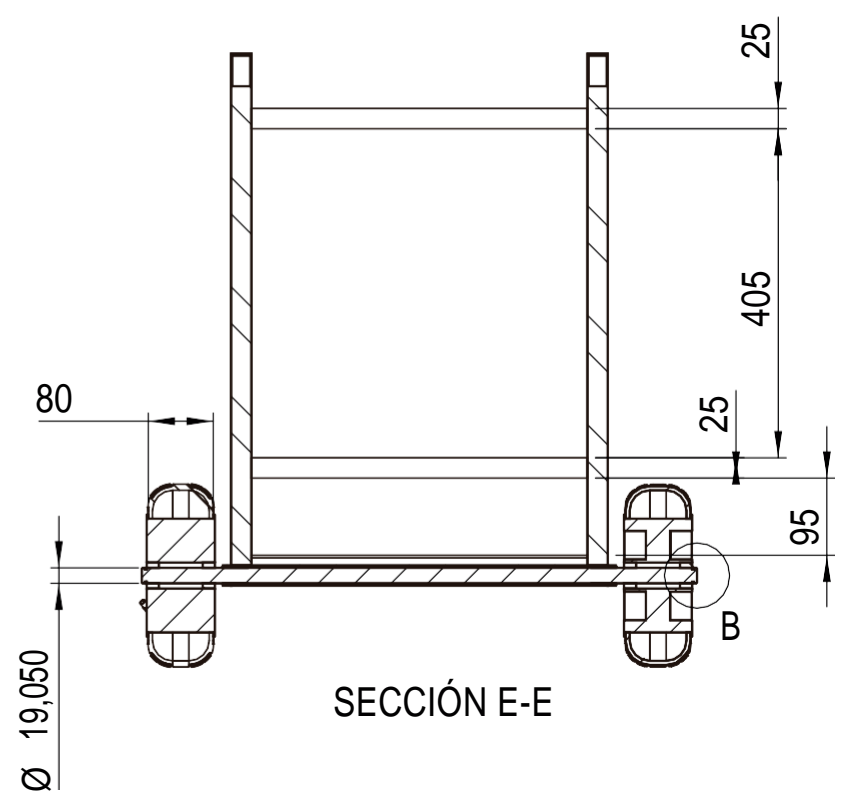
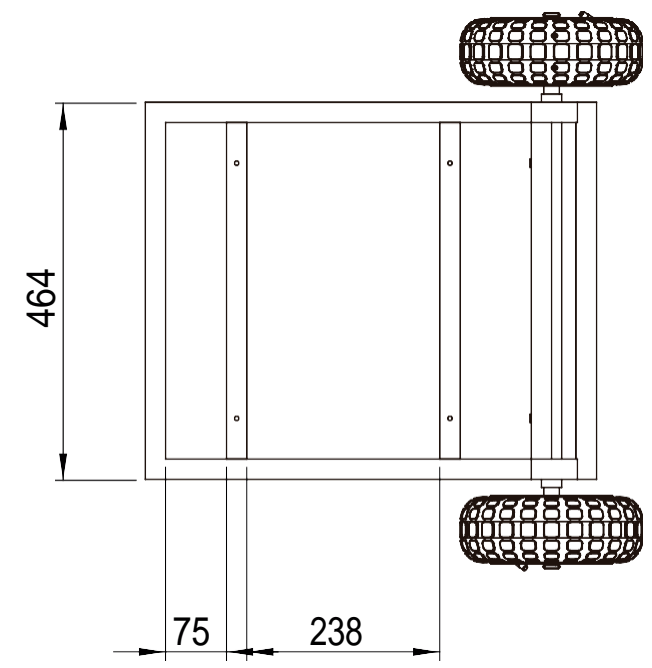
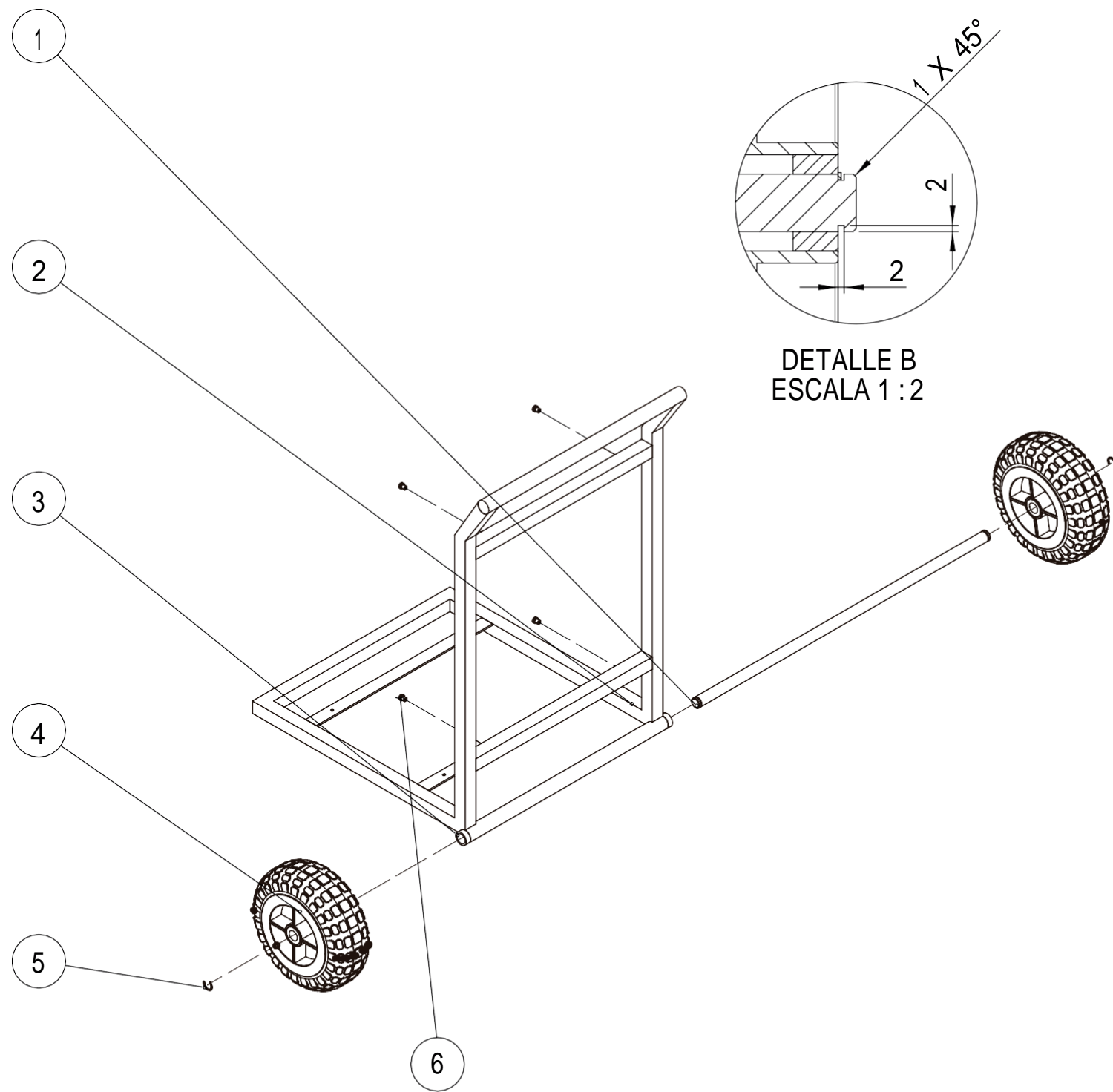
MEDIDAS Y SECCIONES INDICADAS A TÍTULO ILUSTRATIVO.
 SUJETAS A VERIFICACIÓN Y AJUSTE POR EL CONTRATISTA.
 TODAS LAS DIMENSIONES ESTÁN EXPRESADAS EN MILÍMETROS.

BA1	Tipo de Equipamiento: Biblioteca Ambulante - BA1	Plano: BA1 - 1.1	Denominación PLANO DE CONJUNTO	Escala: 1:10	Versión 29/01/2019	
-----	--	---------------------	--	-----------------	-----------------------	---



MEDIDAS Y SECCIONES INDICADAS A TÍTULO ILUSTRATIVO.
 SUJETAS A VERIFICACIÓN Y AJUSTE POR EL CONTRATISTA.
 TODAS LAS DIMENSIONES ESTÁN EXPRESADAS EN MILÍMETROS.

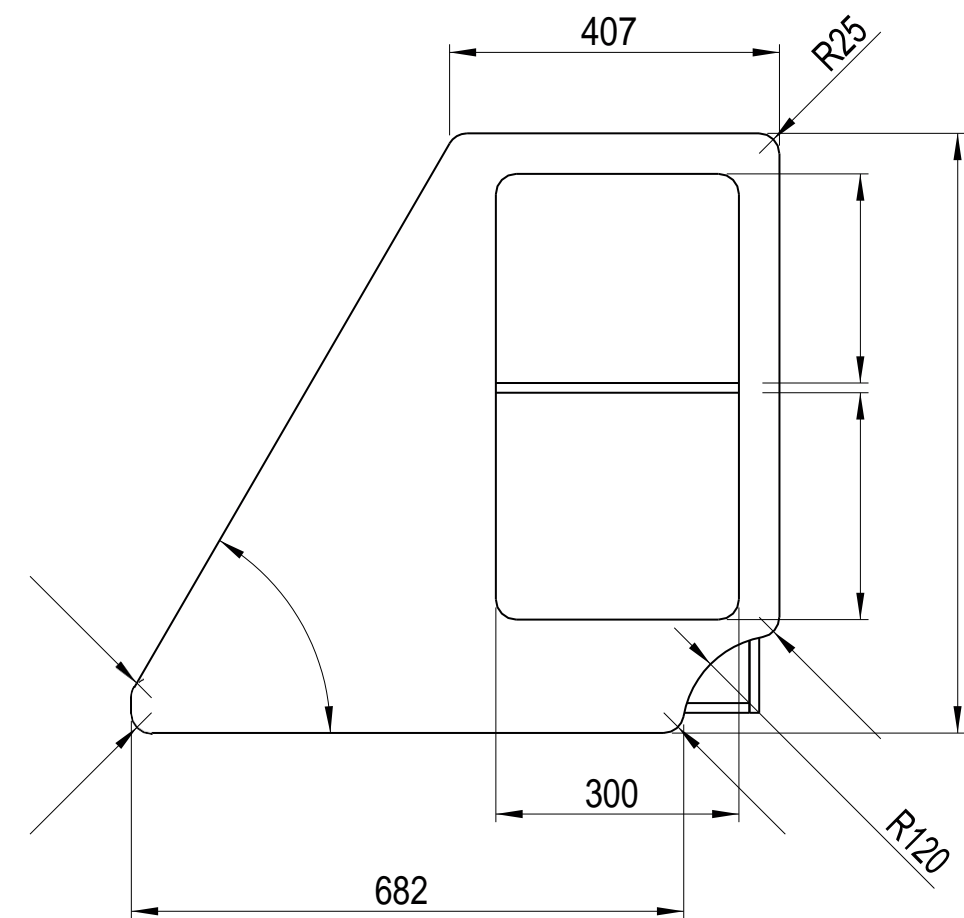
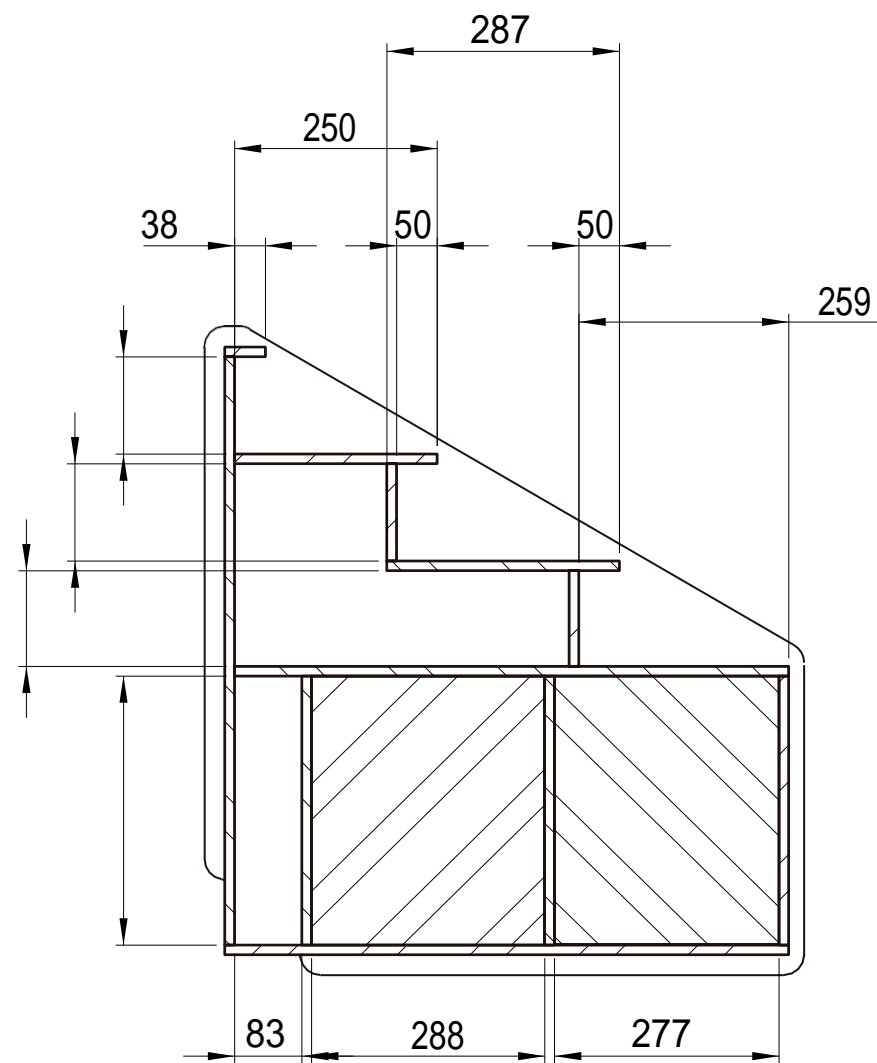
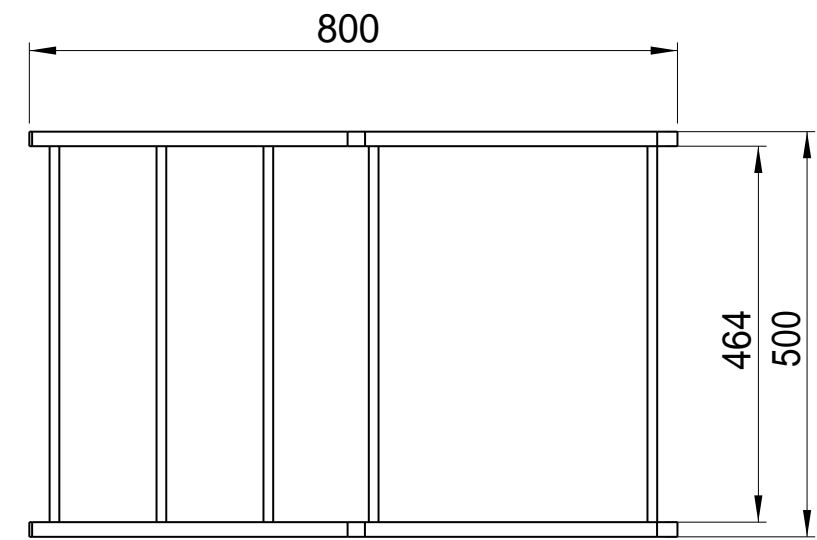
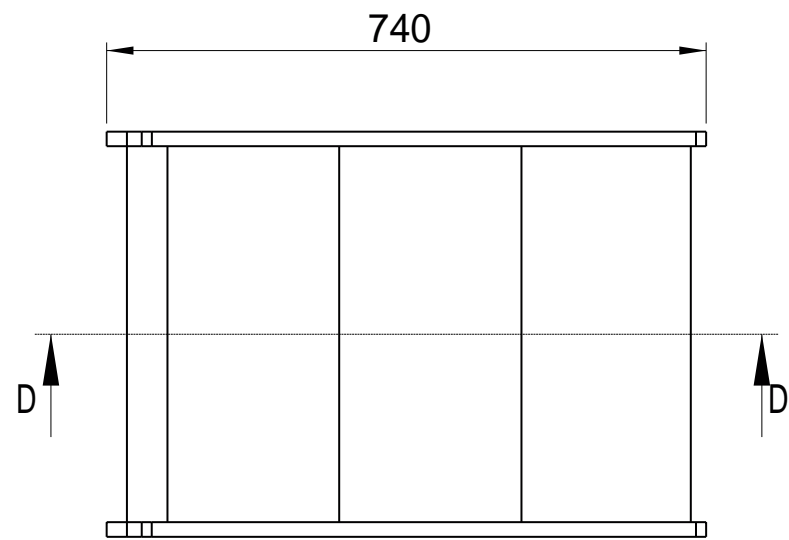
BA1	Tipo de Equipamiento: Biblioteca Ambulante - BA1	Plano: BA1 -1.2	Denominación EXPLOTADA CONJUNTO	Escala: 1:10	Versión 29/01/2019	
-----	--	--------------------	---	-----------------	-----------------------	---



N.º DE ELEMENTO	N.º DE PIEZA	DESCRIPCIÓN	CANTIDAD
1	Eje		1
2	Estructura		1
3	Buje		2
4	Rueda Neumática 220mm		2
5	Arandela de Sujeción		2
6	Tuerca Remache M 5		4

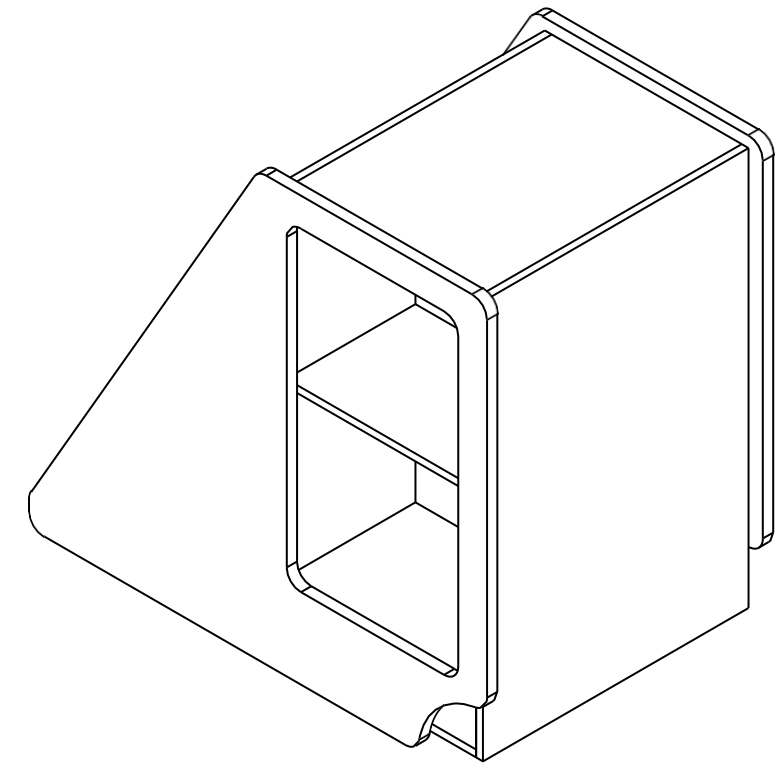
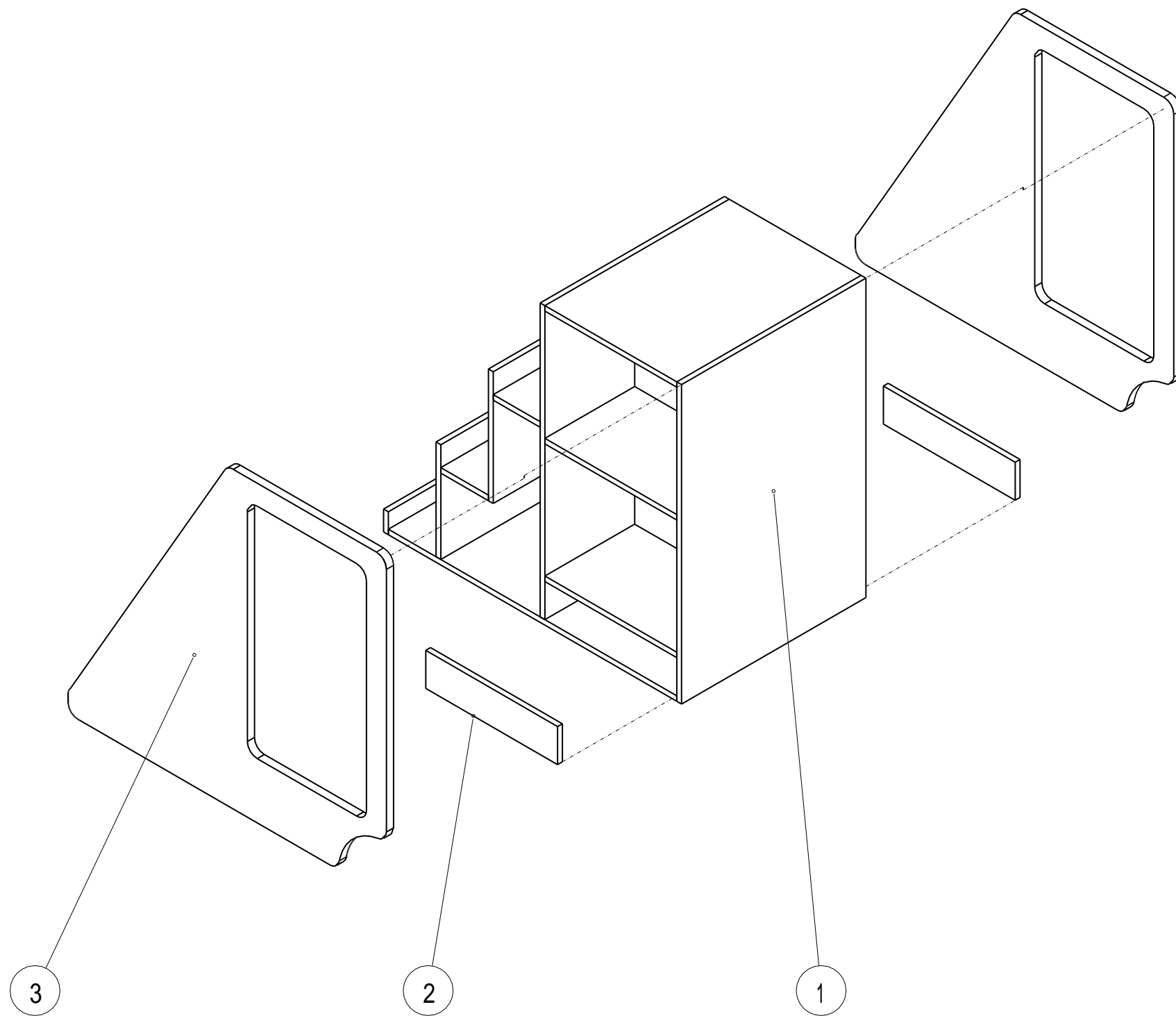
MEDIDAS Y SECCIONES INDICADAS A TÍTULO ILUSTRATIVO. SUJETAS A VERIFICACIÓN Y AJUSTE POR EL CONTRATISTA. TODAS LAS DIMENSIONES ESTÁN EXPRESADAS EN MILÍMETROS.

BA1	Tipo de Equipamiento: Biblioteca Ambulante - BA1	Plano: BA1 - 2	Denominación SUBCONJUNTO Estructura	Escala: 1:10	Versión 29/01/2019	
------------	--	-------------------	---	-----------------	-----------------------	--



MEDIDAS Y SECCIONES INDICADAS A TÍTULO ILUSTRATIVO.
 QUÉDASUBJETAS A VERIFICACIÓN Y AJUSTE POR EL CONTRATISTA.
 TODAS LAS DIMENSIONES ESTÁN EXPRESADAS EN MILÍMETROS.

BA1	Tipo de Equipamiento: Biblioteca Ambulante - BA1	Plano: BA1 -3.1	Denominación SUBCONJUNTO Cuerpo	Escala: 1:10	Versión 29/01/2019	
-----	--	--------------------	---	-----------------	-----------------------	--



N.º DE ELEMENTO	N.º DE PIEZA	DESCRIPCIÓN	CANTIDAD
1	Cuerpo Principal		1
2	Tapa Rueda		2
3	Lateral		2

MEDIDAS Y SECCIONES INDICADAS A TÍTULO ILUSTRATIVO.
 SUJETAS A VERIFICACIÓN Y AJUSTE POR EL CONTRATISTA.
 TODAS LAS DIMENSIONES ESTÁN EXPRESADAS EN MILÍMETROS.

BA1	Tipo de Equipamiento: Biblioteca Ambulante - BA1	Plano: BA1 -3.2	Denominación Subconjunto Cuerpo Explotada	Escala: N/A	Versión 29/01/2019	
------------	--	--------------------	--	----------------	-----------------------	--



MEDIDAS Y SECCIONES INDICADAS A TÍTULO ILUSTRATIVO.
SUJETAS A VERIFICACIÓN Y AJUSTE POR EL CONTRATISTA.
TODAS LAS DIMENSIONES ESTÁN EXPRESADAS EN MILÍMETROS.

SM-1

Tipo de Equipamiento:
Silla Monocasco

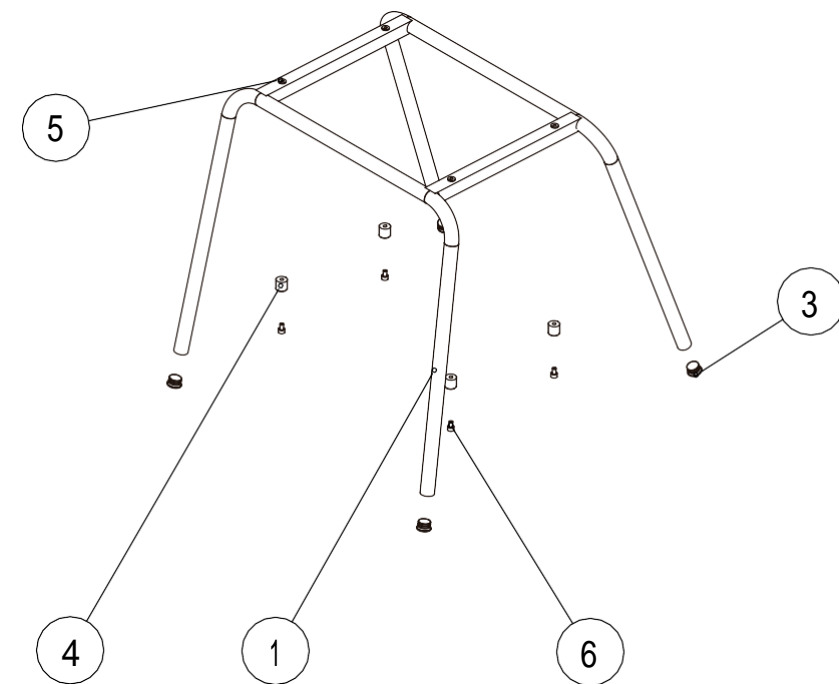
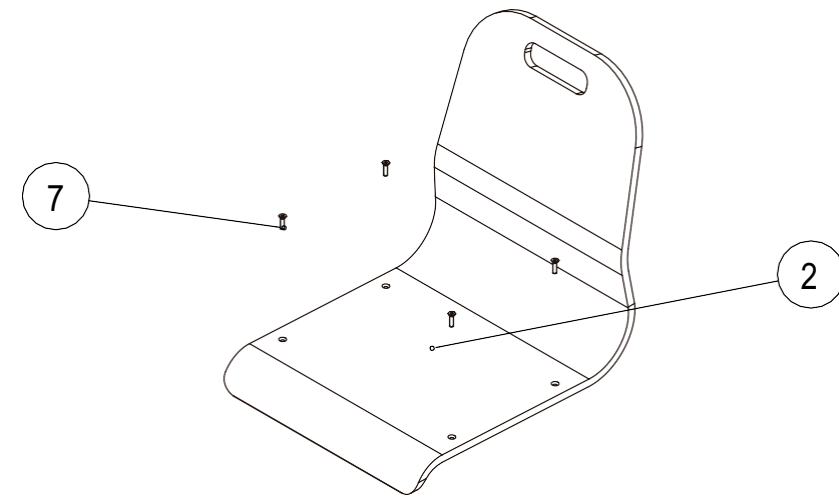
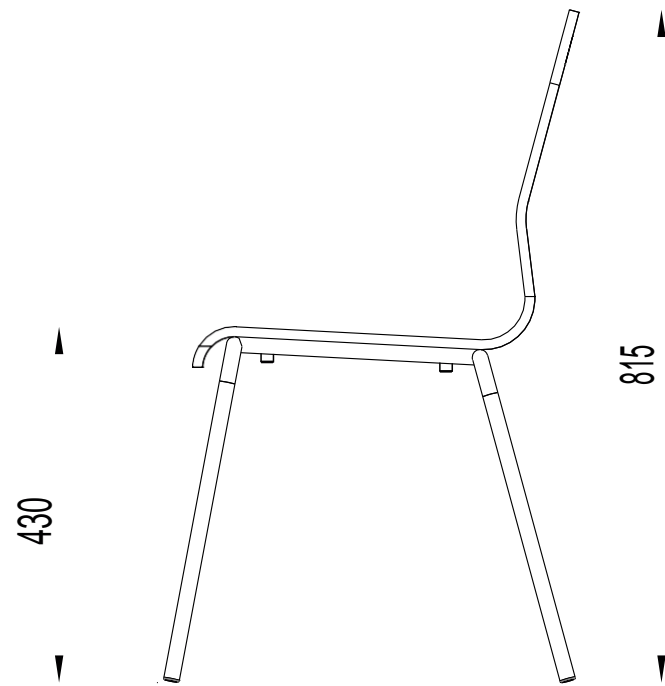
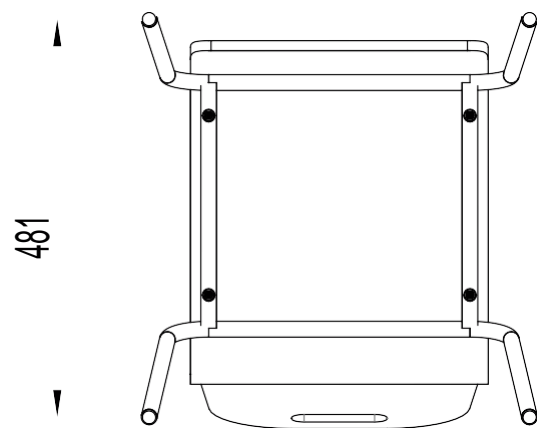
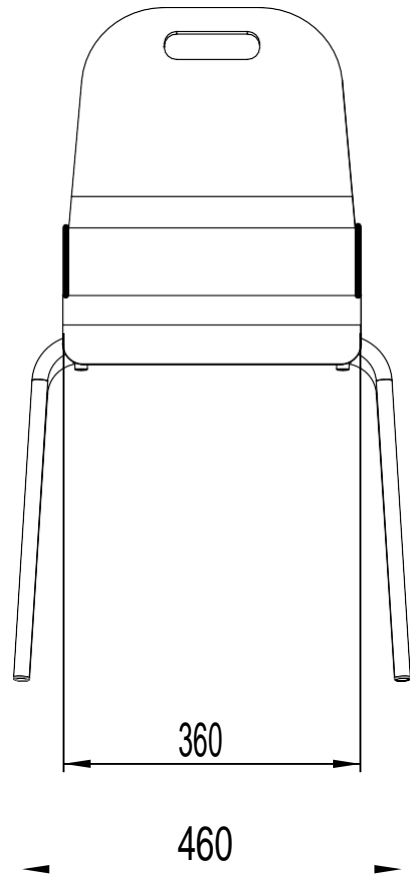
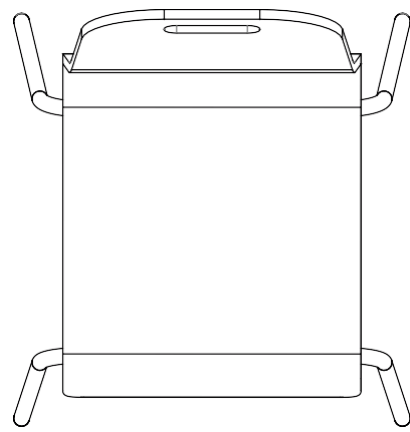
Plano:
SM1 - 00

Denominación
PLANO DE EQUIPAMIENTO

Escala:
N/A

Versión
09/08/2018





N.º DE ELEMENTO	N.º DE PIEZA	DESCRIPCIÓN	CANTIDAD
1	Estructura	Caño 3/4" 1.6mm de espesor	1
2	Monocasco	Multilaminado Guatambú 12mm	1
3	Regatón 3/4" aleteado	Polietileno o Polipropileno	4
4	Taco de goma		4
5	Tuerca Remache M5		8
6	Tornillo Allen M5 X8		4
7	Tornillo Allen M5 X 20		4

MEDIDAS Y SECCIONES INDICADAS A TÍTULO ILUSTRATIVO.
SUJETAS A VERIFICACIÓN Y AJUSTE POR EL CONTRATISTA.
TODAS LAS DIMENSIONES ESTÁN EXPRESADAS EN MILÍMETROS.

SM-1

Tipo de Equipamiento:
Silla Monocasco

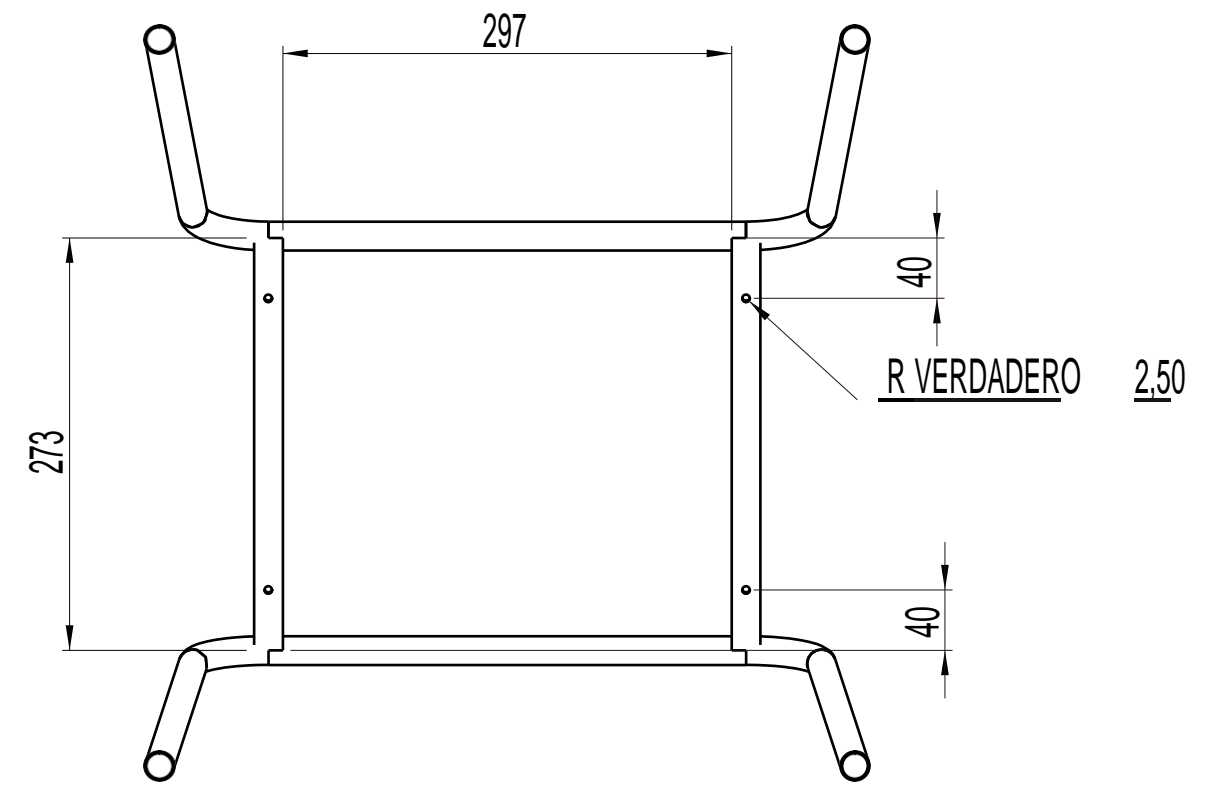
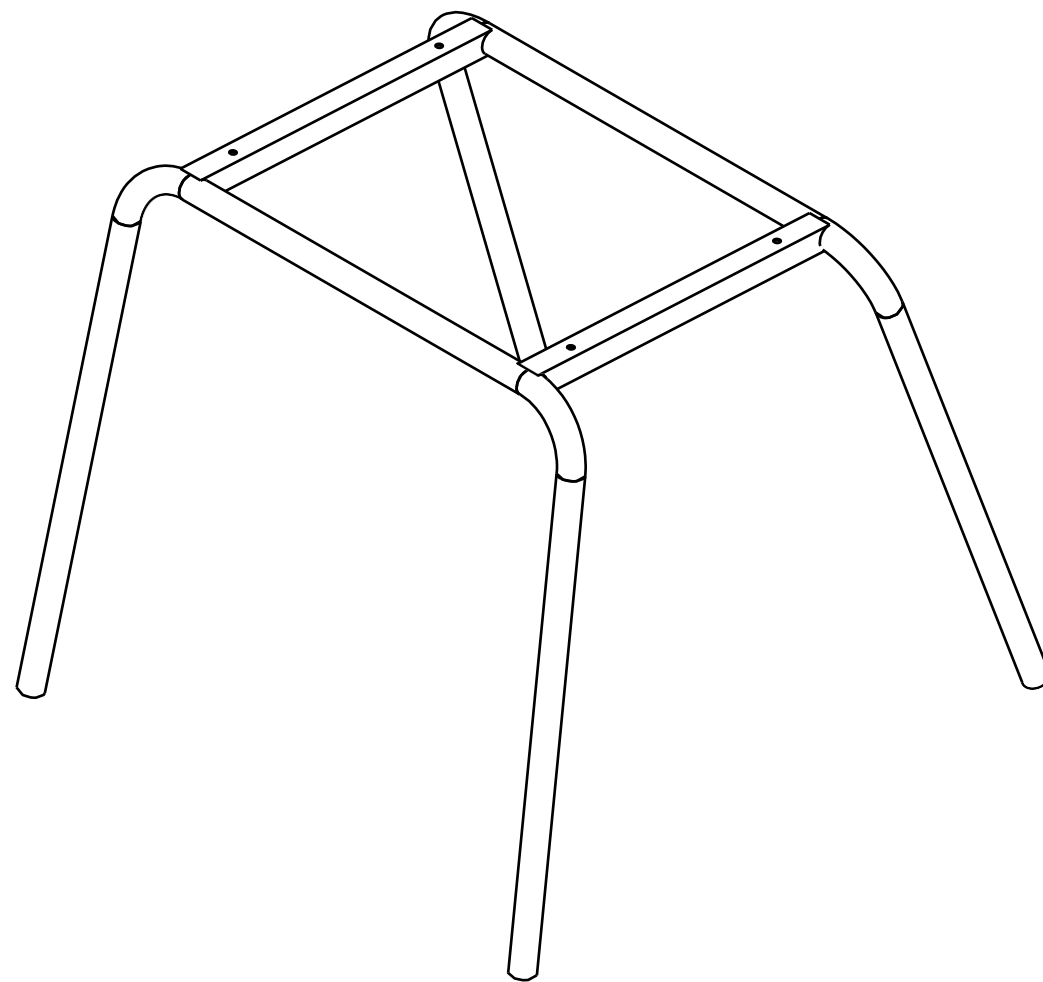
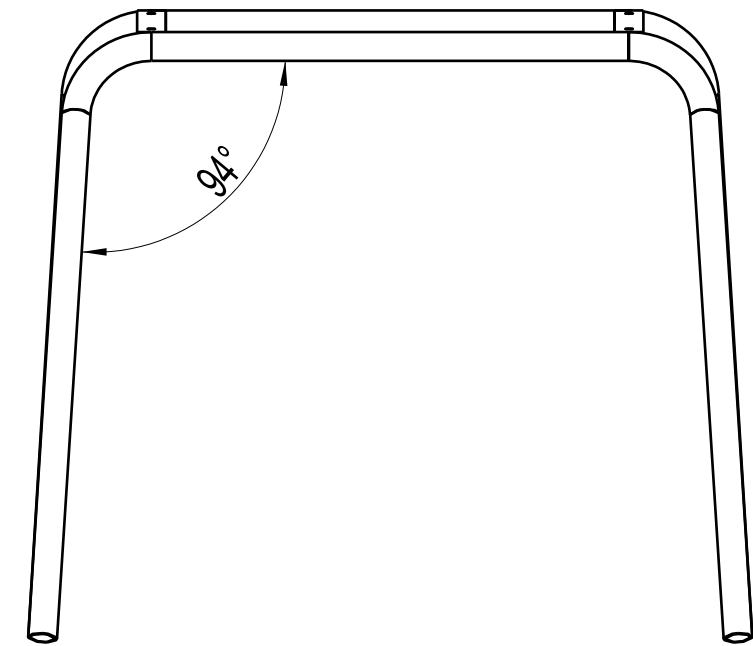
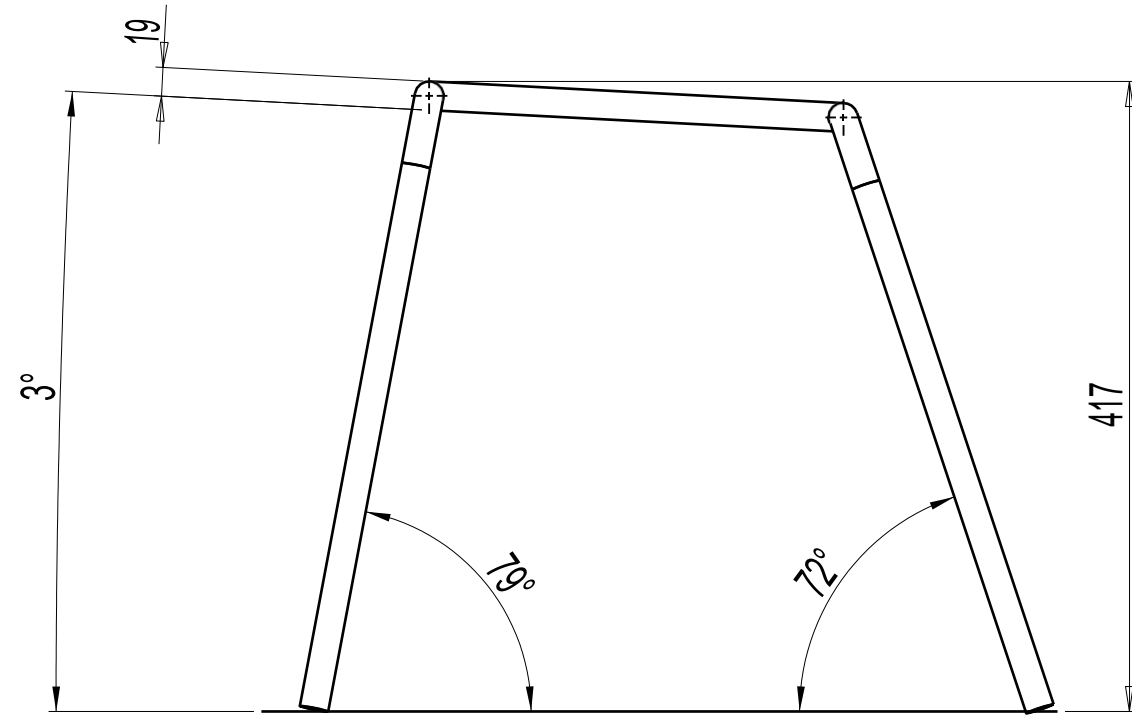
Plano:
SM1 - 01

Denominación
Vistas | Despiece


Escala:
1:10

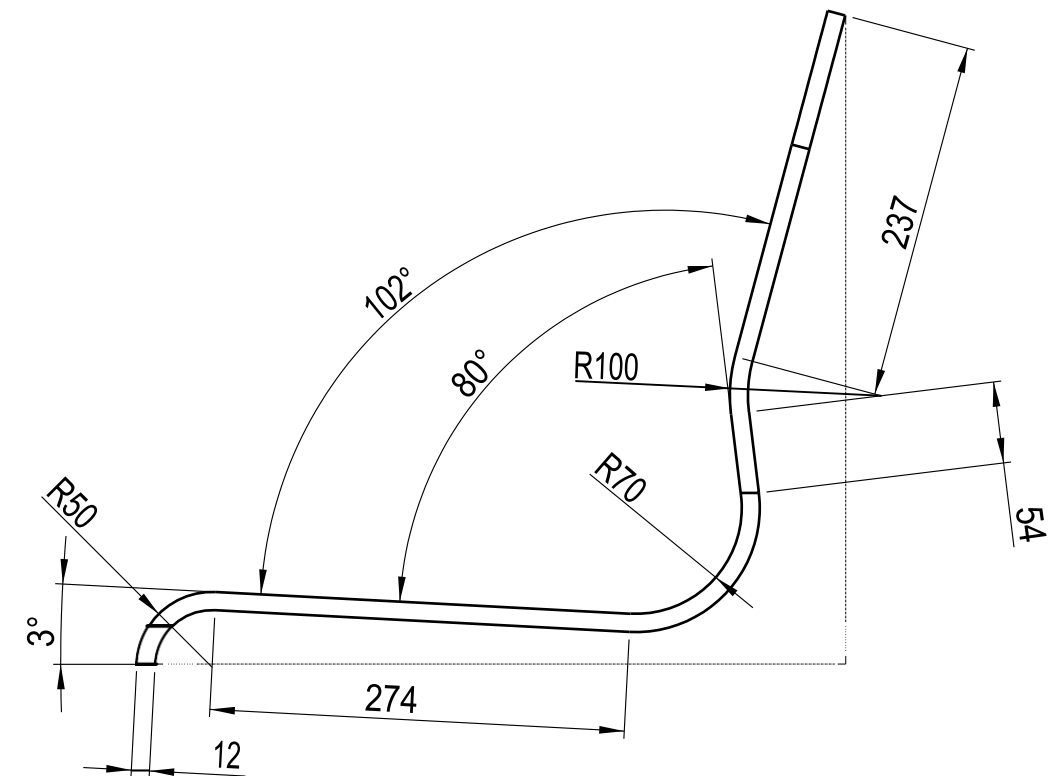
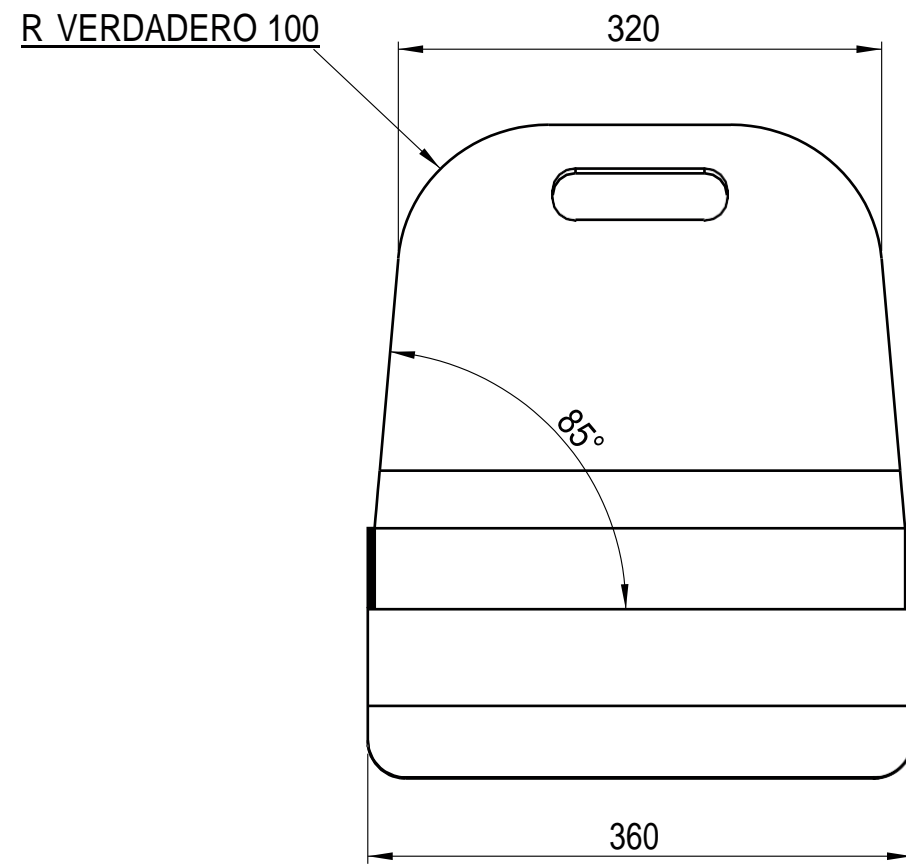
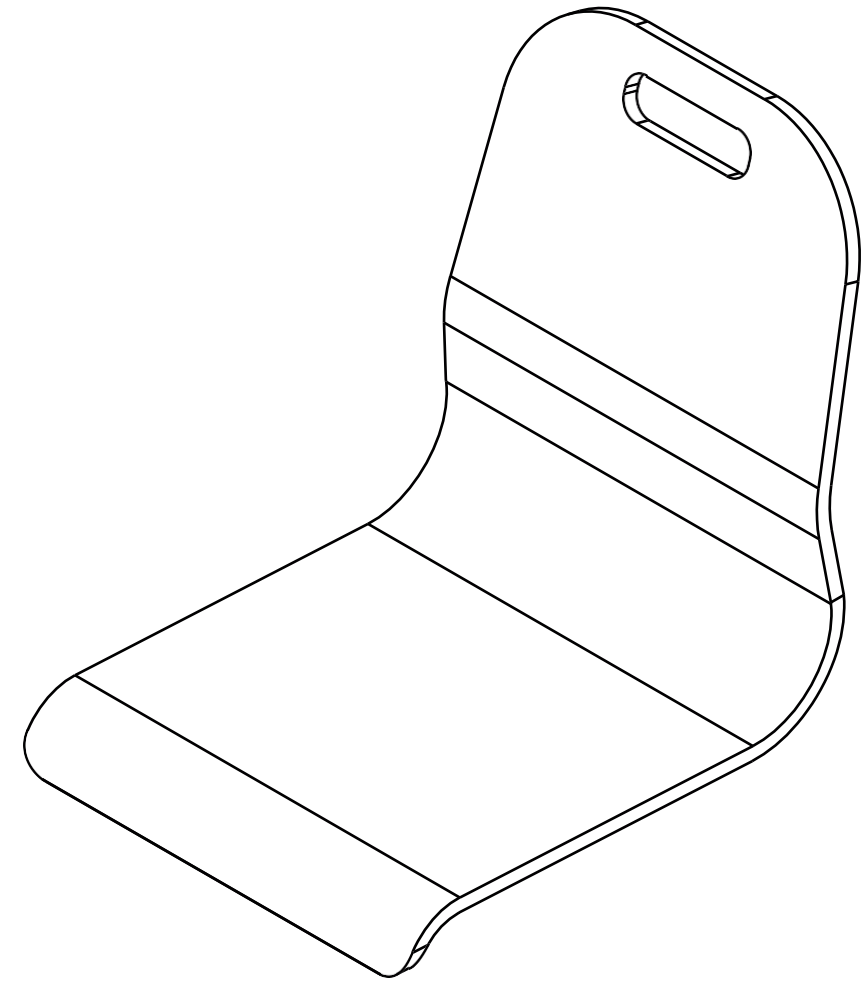
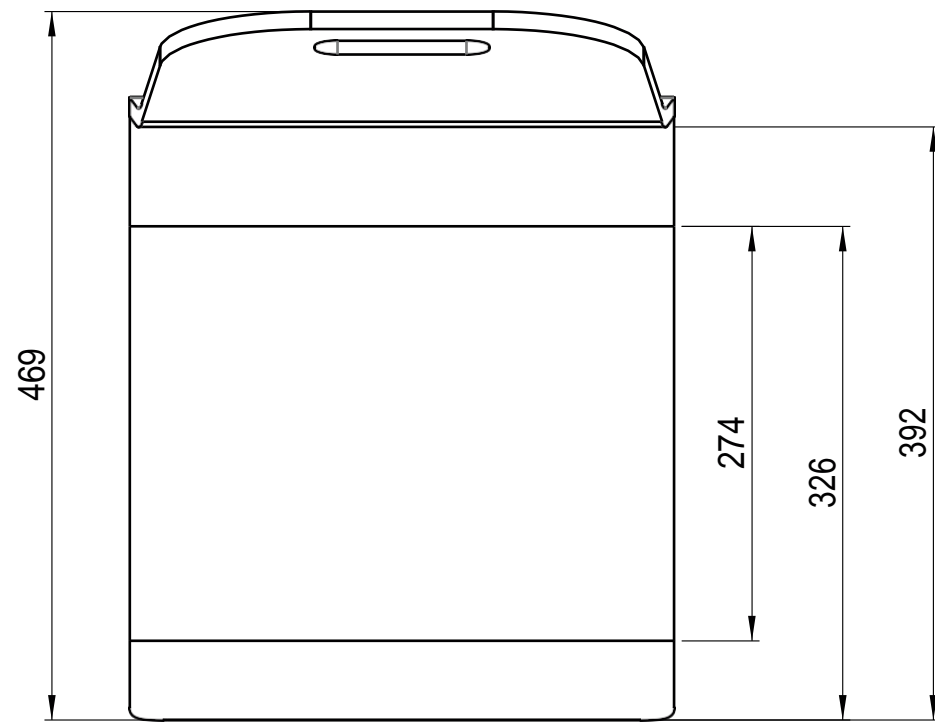
Versión
09/08/2018





MEDIDAS Y SECCIONES INDICADAS A TÍTULO ILUSTRATIVO.
 SUJETAS A VERIFICACIÓN Y AJUSTE POR EL CONTRATISTA.
 TODAS LAS DIMENSIONES ESTÁN EXPRESADAS EN MILÍMETROS.

SM-1	Tipo de Equipamiento: Silla Monocasco	Plano: SM1 - 02	Denominación Estructura	Escala: 1:5	Versión 09/08/2018	
------	---	--------------------	-----------------------------------	----------------	-----------------------	---



MEDIDAS Y SECCIONES INDICADAS A TÍTULO ILUSTRATIVO.
SUJETAS A VERIFICACIÓN Y AJUSTE POR EL CONTRATISTA.
TODAS LAS DIMENSIONES ESTÁN EXPRESADAS EN MILÍMETROS.

SM-1

Tipo de Equipamiento:
Silla Monocasco

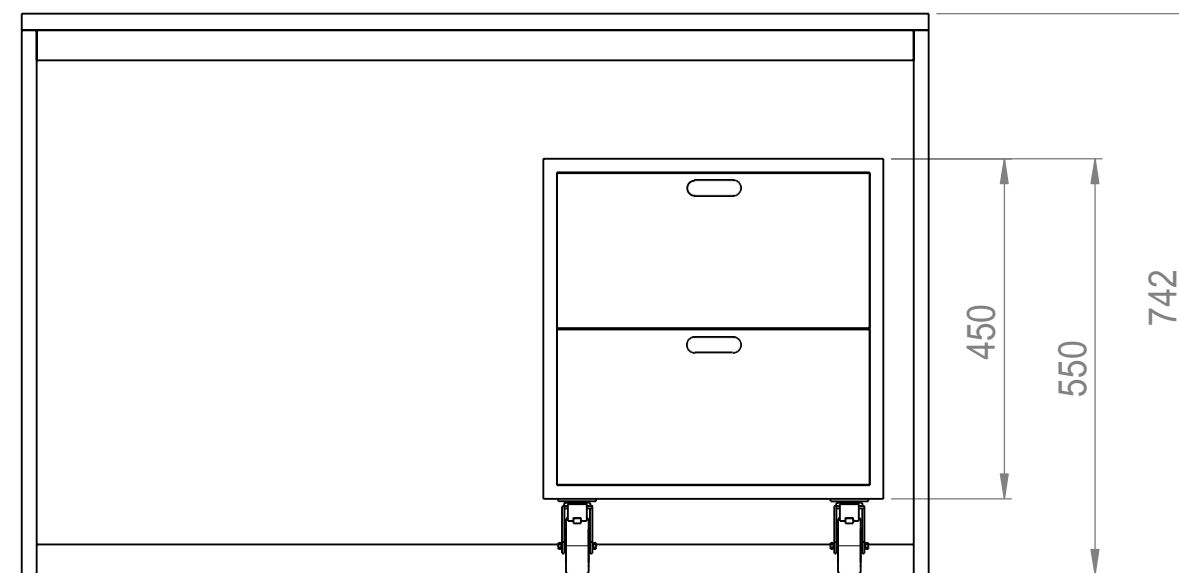
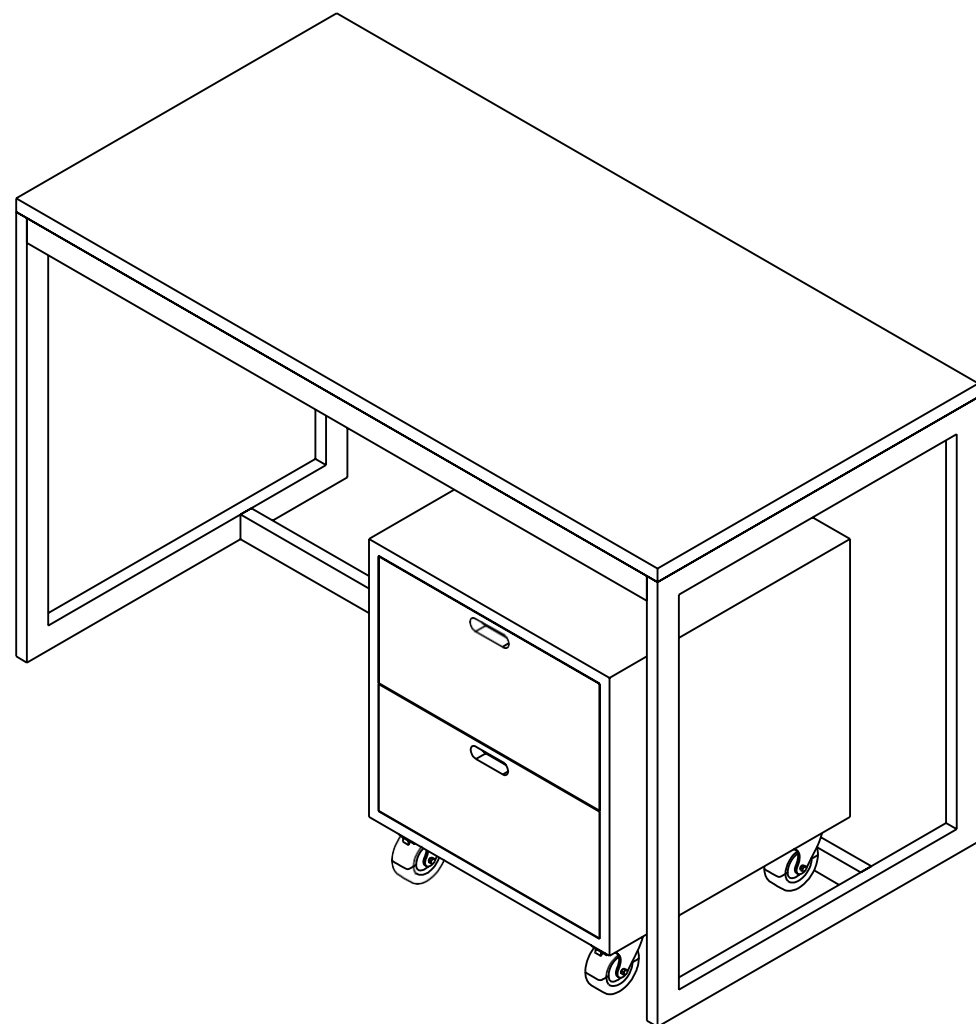
Plano:
SM1 - 03

Denominación
Monocasco

Escala:
1:5

Versión
09/08/2018





Materiales

Escuadras de Refuerzo en chapa plegada de 2.1mm de espesor misma soldadas a la estructura (adoptando su misma terminación)

Estructura en Perfil de acero al carbono (SAE 1010) 40mm X 20mm 1.24mm de espesor soldado (Soldaduras invisibles mediante técnica MIG-MAG), la terminación será color blanca mediante pintura tipo EPOXI termoconvertible horneada a 200°/220° C.

Tapa y Cajonera construidas ambas en melamina base MDF con todos sus cantos cubiertos mediante tapacantos con alma de PVC o ABS.

Ruedas en la cajonera móvil de 75mm de diámetro, altura total 100mm que soporten un peso de 40kg mínimo por rueda.

Escritorio

Tipo de Equipamiento:

Equipamiento - Escritorio

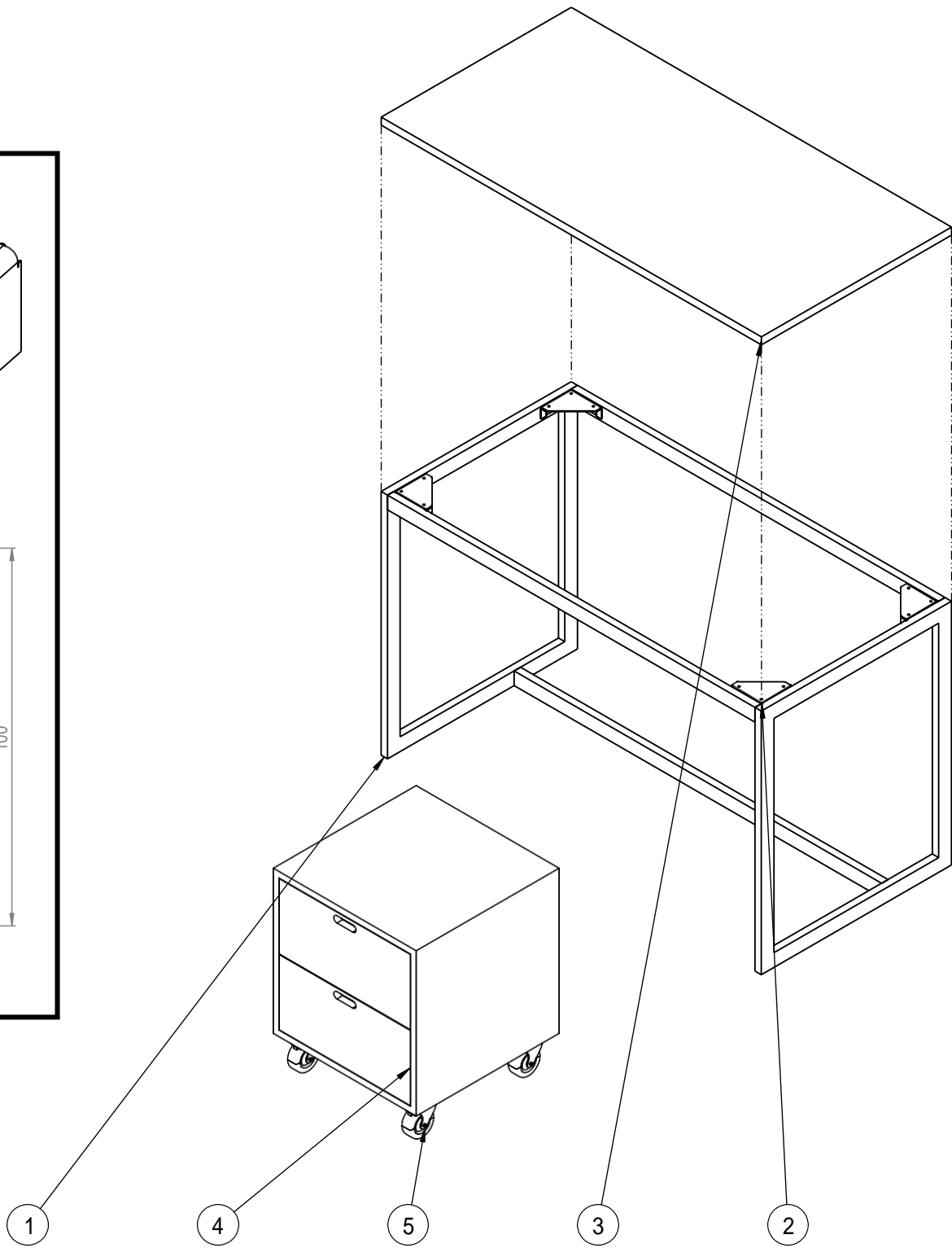
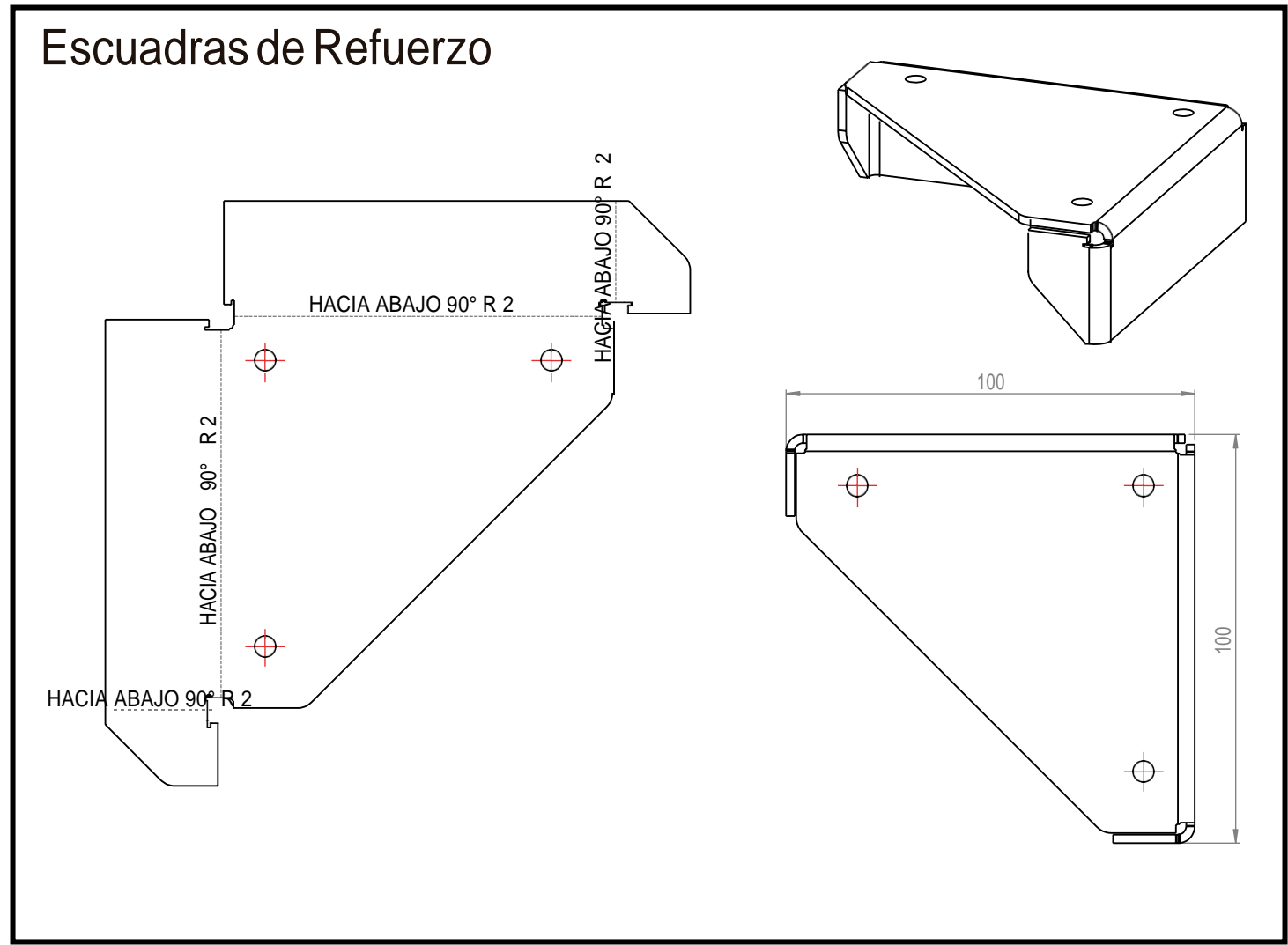
Plano:
A - 00

Denominación
PLANO DE EQUIPAMIENTO

Escala:
1:10

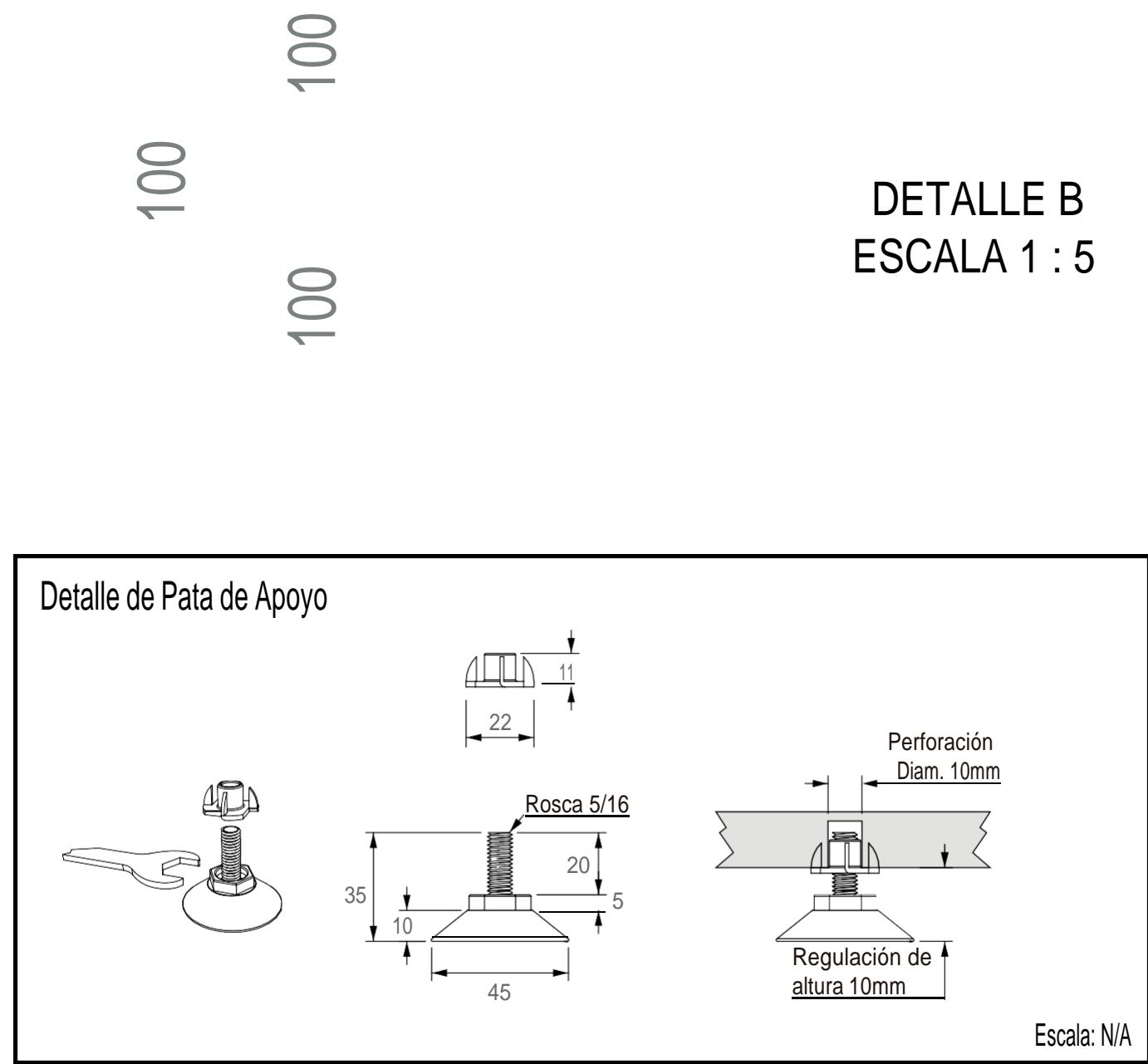
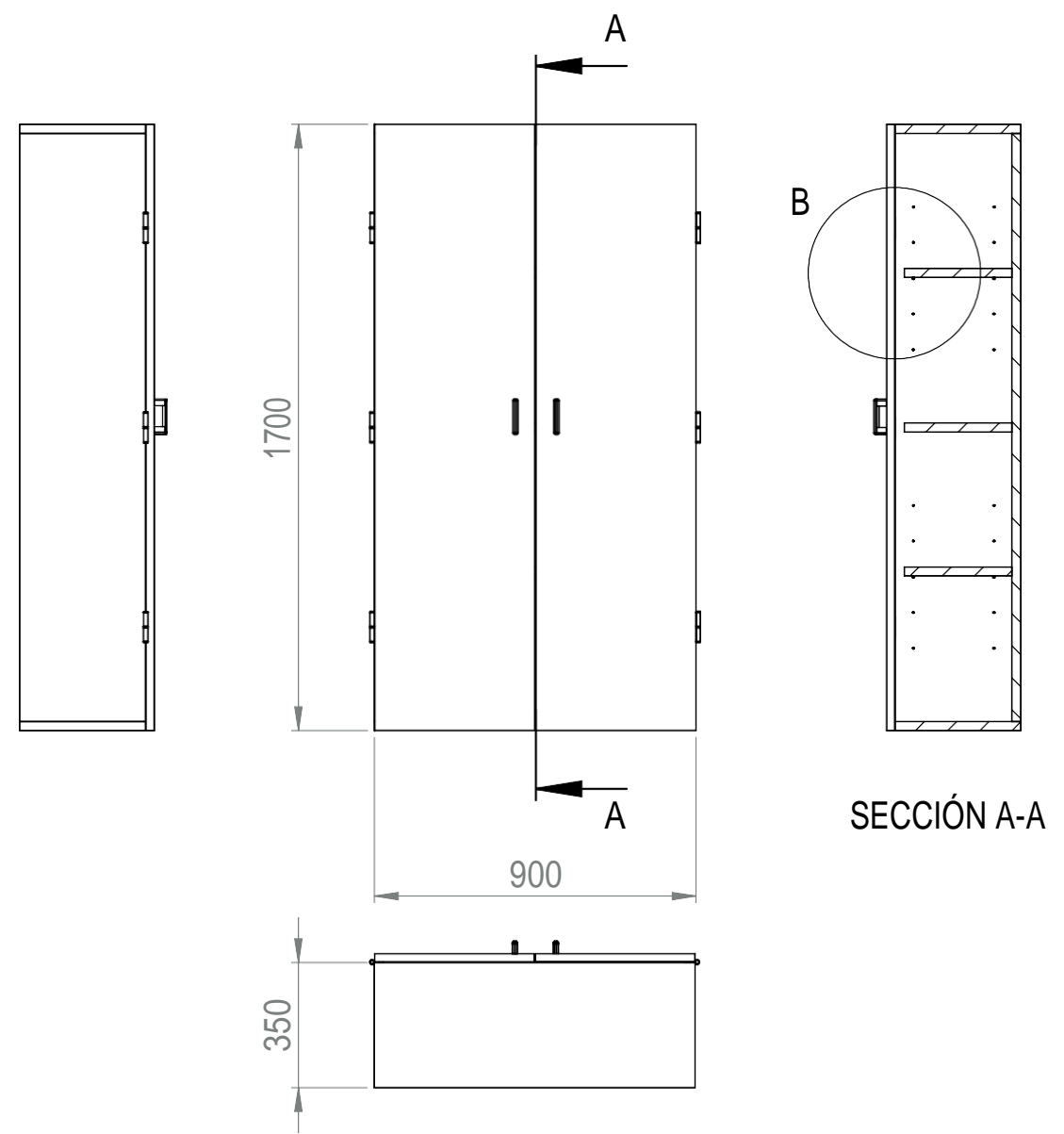
Versión
26/01/2017





Número	Denominación	Material	Cantidad			
1	Estructura	Perfil de acero tipo SAE 1010 40mm X 20mm 1.24mm de espesor.	1			
2	Escuadras de Refuerzo	Chapa de acero tipo SAE 1010 2.1mm de espesor.	4			
3	Tapa	Melamina base MDF 22mm de espesor	1			
4	Cajonera	Melamina base MDF 22mm de espesor	1			
5	Ruedas	Ruedas horquilla-base giratoria zincada, banda de goma nucleo de polímero.	4			
Escritorio	Tipo de Equipamiento: Equipamiento - Escritorio	Plano: A - 01	Denominación PLANO DE DETALLES	Escala: N/A	Versión 26/01/2017	

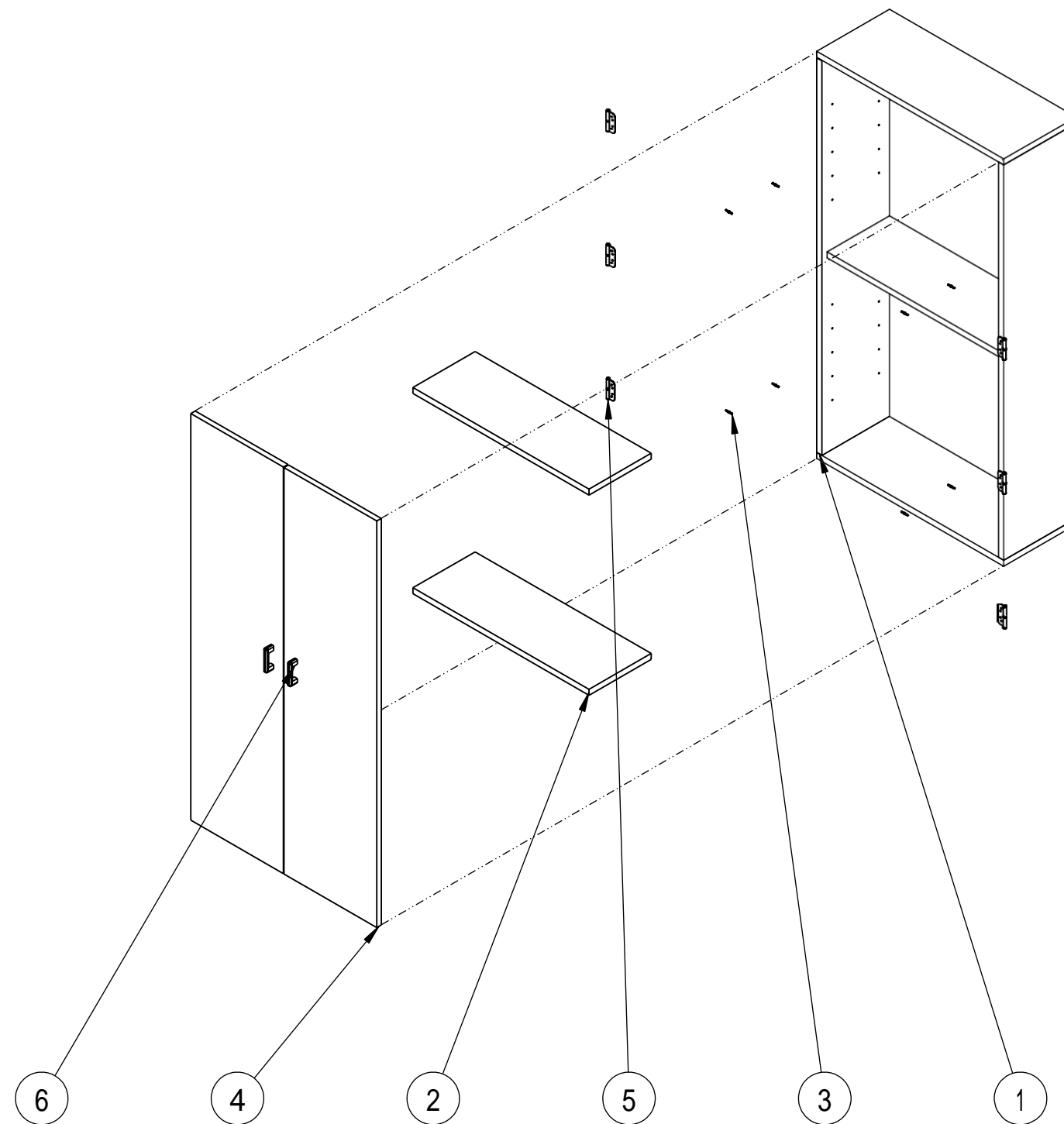
MEDIDAS Y SECCIONES INDICADAS A TÍTULO ILUSTRATIVO.
SUJETAS A VERIFICACIÓN Y AJUSTE POR EL CONTRATISTA.
TODAS LAS DIMENSIONES ESTÁN EXPRESADAS EN MILÍMETROS.



Materiales					
Patas Regulables en altura que aseguren un despeje de por lo menos 25mm respecto al nivel de piso terminado					
Estructura en Melamina base MDF de 25mm de espesor. Puertas y estantes móviles en Melamina base MDF de 22 mm de espesor. Todos los bordes serán terminados colocando tapacantos con alma, de PVC o ABS color similar a la melamina.					
Bisagras tipo pomela > 3 por puerta (peso de soporte mínimo > 20 kg c/u)					
Herrajes tipo manijas en ambas puertas sistema de cierre por cerradura con falleba de triple acción en una puerta y traba inferior-superior en la otra.					
Armario	Tipo de Equipamiento: Equipamiento - Armario	Plano: A - 00	Denominación PLANO DE EQUIPAMIENTO	Escala: 1:20	Versión 25/01/2017

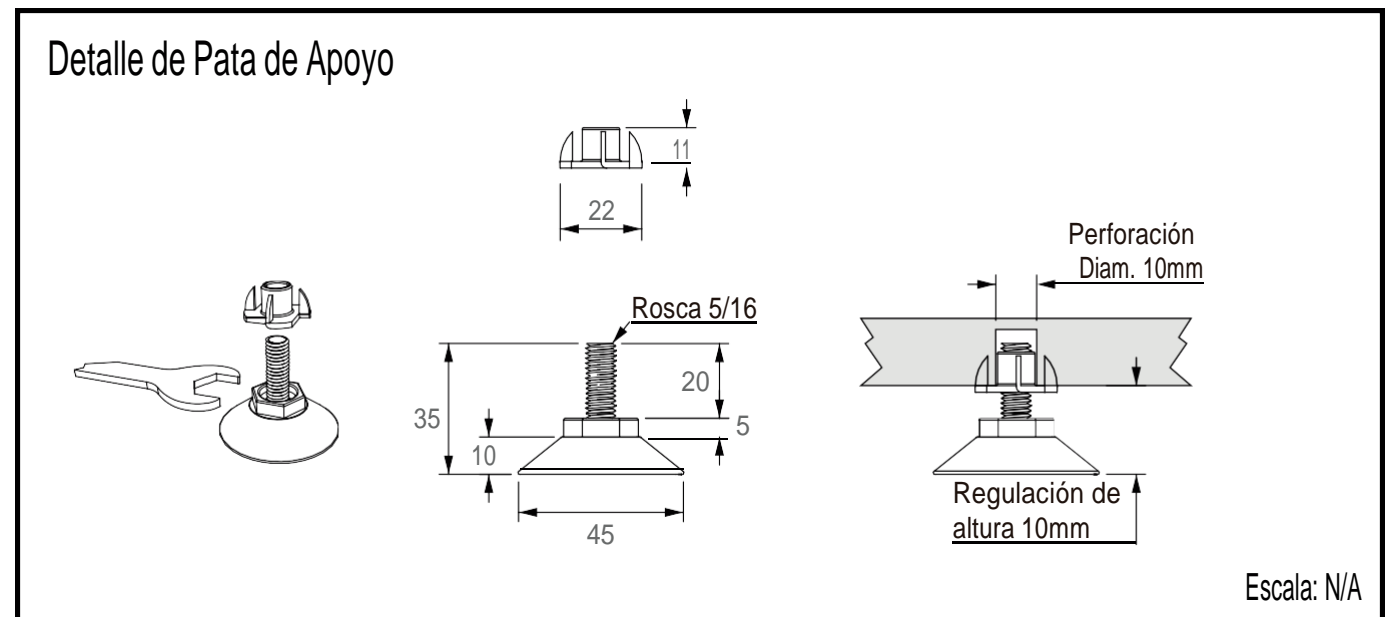
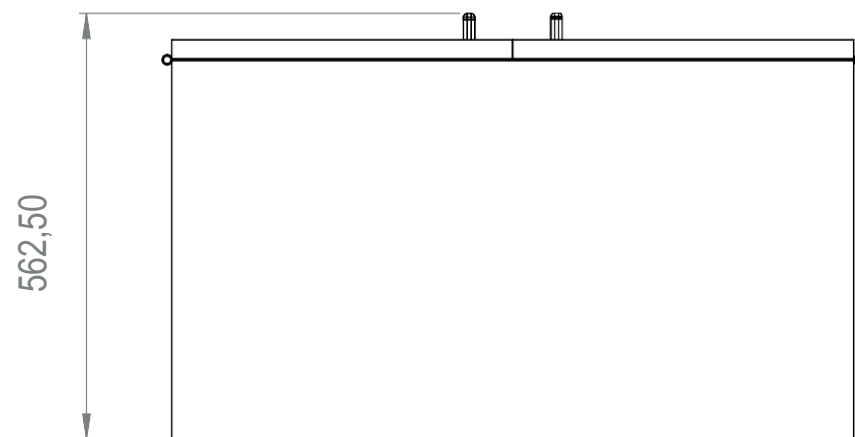
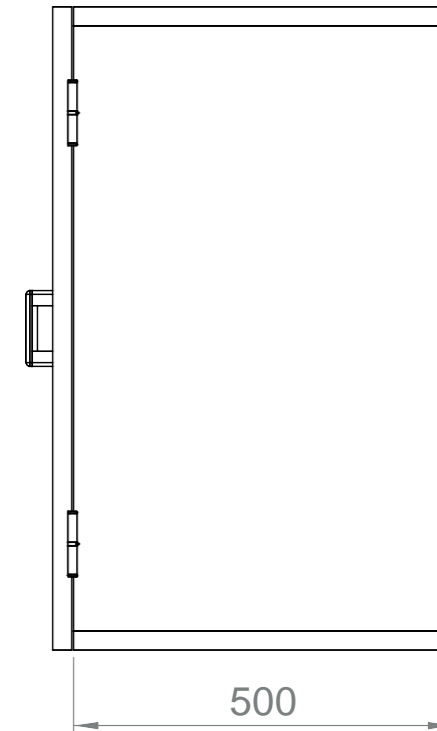
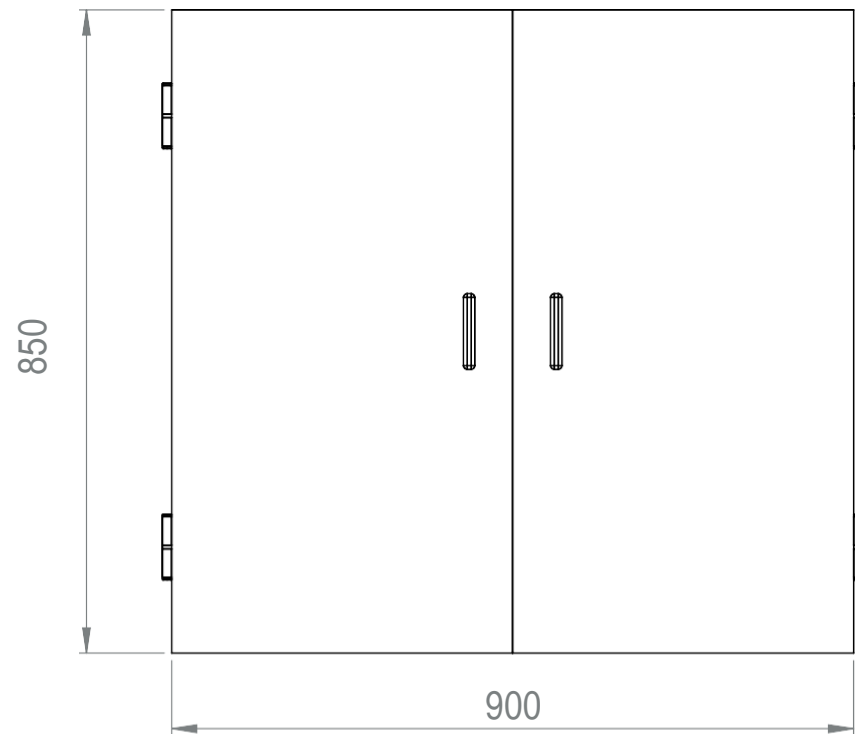
MEDIDAS Y SECCIONES INDICADAS A TÍTULO ILUSTRATIVO. SUJETAS A VERIFICACIÓN Y AJUSTE POR EL CONTRATISTA. TODAS LAS DIMENSIONES ESTÁN EXPRESADAS EN MILÍMETROS.





Número	Denominación	Material	Cantidad			
1	Estructura	Melamina Base MDF 25mm de Espesor	1			
2	Estantes Móviles	Melamina Base MDF 22mm de Espesor	2			
3	Pitutos	Acero Zincado	8			
4	Puertas	Melamina Base MDF 22mm de Espesor	2			
5	Bisagras Tipo Pomela	Acero Zincado	6			
6	Herrajes	Plástico / Aluminio	2			
Armario	Tipo de Equipamiento: Equipamiento - Armario	Plano: A - 01	Denominación Explotada	Escala: 1:20	Versión 25/01/2017	

MEDIDAS Y SECCIONES INDICADAS A TÍTULO ILUSTRATIVO.
SUJETAS A VERIFICACIÓN Y AJUSTE POR EL CONTRATISTA.
TODAS LAS DIMENSIONES ESTÁN EXPRESADAS EN MILÍMETROS.



Materiales

Patas Regulares en altura que aseguren un despeje de por lo menos 25mm respecto al nivel de piso terminado

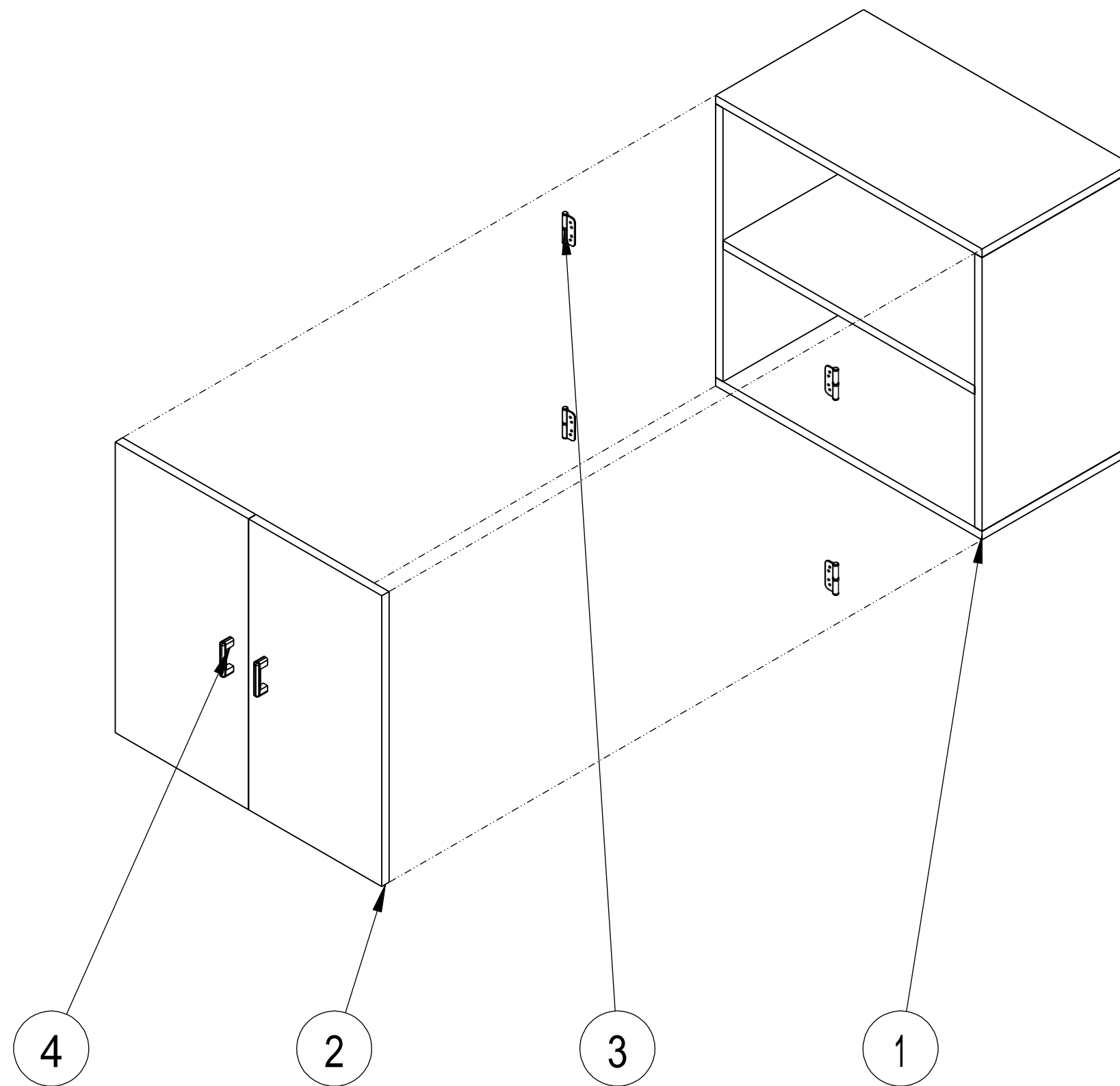
Estructura en Melamina base MDF de 25mm de espesor. Puertas en Melamina base MDF de 22 mm de espesor. Todos los bordes serán terminados colocando tapacantos con alma, de PVC o ABS color similar a la melamina.

Bisagras tipo cazoleta > 2 por puerta (peso de soporte mínimo > 20 kg c/u)

Herrajes tipo manijas en ambas puertas | sistema de cierre por cerradura con falleba de triple acción en una puerta y traba inferior-superior en la otra.

Mueble Bajo	Tipo de Equipamiento: Equipamiento - MuebleBajo	Plano: A - 00	Denominación PLANO DE EQUIPAMIENTO	Escala: 1:10	Versión 25/01/2017	
-------------	---	------------------	--	-----------------	-----------------------	--

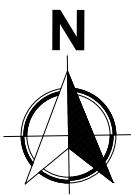
MEDIDAS Y SECCIONES INDICADAS A TÍTULO ILUSTRATIVO. SUJETAS A VERIFICACIÓN Y AJUSTE POR EL CONTRATISTA. TODAS LAS DIMENSIONES ESTÁN EXPRESADAS EN MILÍMETROS.



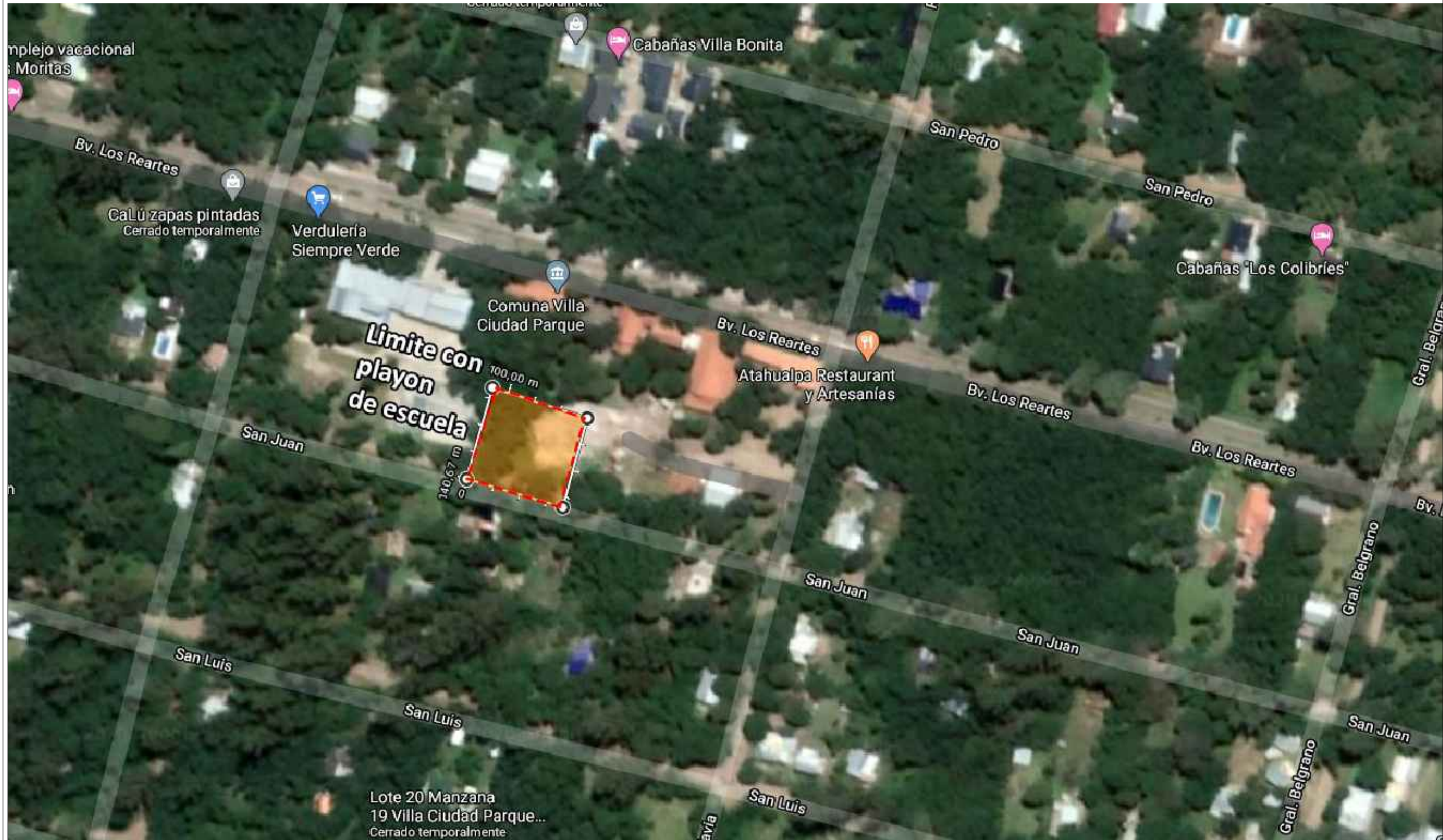
Número	Denominación	Material	Cantidad			
1	Estructura	Melamina Base MDF 25mm de Espesor	1			
2	Puertas	Melamina Base MDF 22mm de Espesor	2			
3	Bisagras Tipo Cazoleta	Acero Zincado	4			
4	Herrajes	Plástico / Aluminio	2			
Mueble Bajo	Tipo de Equipamiento: Equipamiento - MuebleBajo	Plano: A - 01	Denominación Explotada	Escala: N/A	Versión 25/01/2017	

MEDIDAS Y SECCIONES INDICADAS A TÍTULO ILUSTRATIVO.
SUJETAS A VERIFICACIÓN Y AJUSTE POR EL CONTRATISTA.
TODAS LAS DIMENSIONES ESTÁN EXPRESADAS EN MILÍMETROS.

MEDIDAS Y SECCIONES INDICADAS A TÍTULO ILUSTRATIVO.
SUJETAS A VERIFICACIÓN Y AJUSTE POR EL CONTRATISTA.
TODAS LAS DIMENSIONES ESTÁN EXPRESADAS EN MILÍMETROS.



UBICACION DEL LOTE



Dirección General de Infraestructura Escolar
Ituzaingó N° 1351 B° Nueva Córdoba - Tel. 0351 - 4476021 / 22

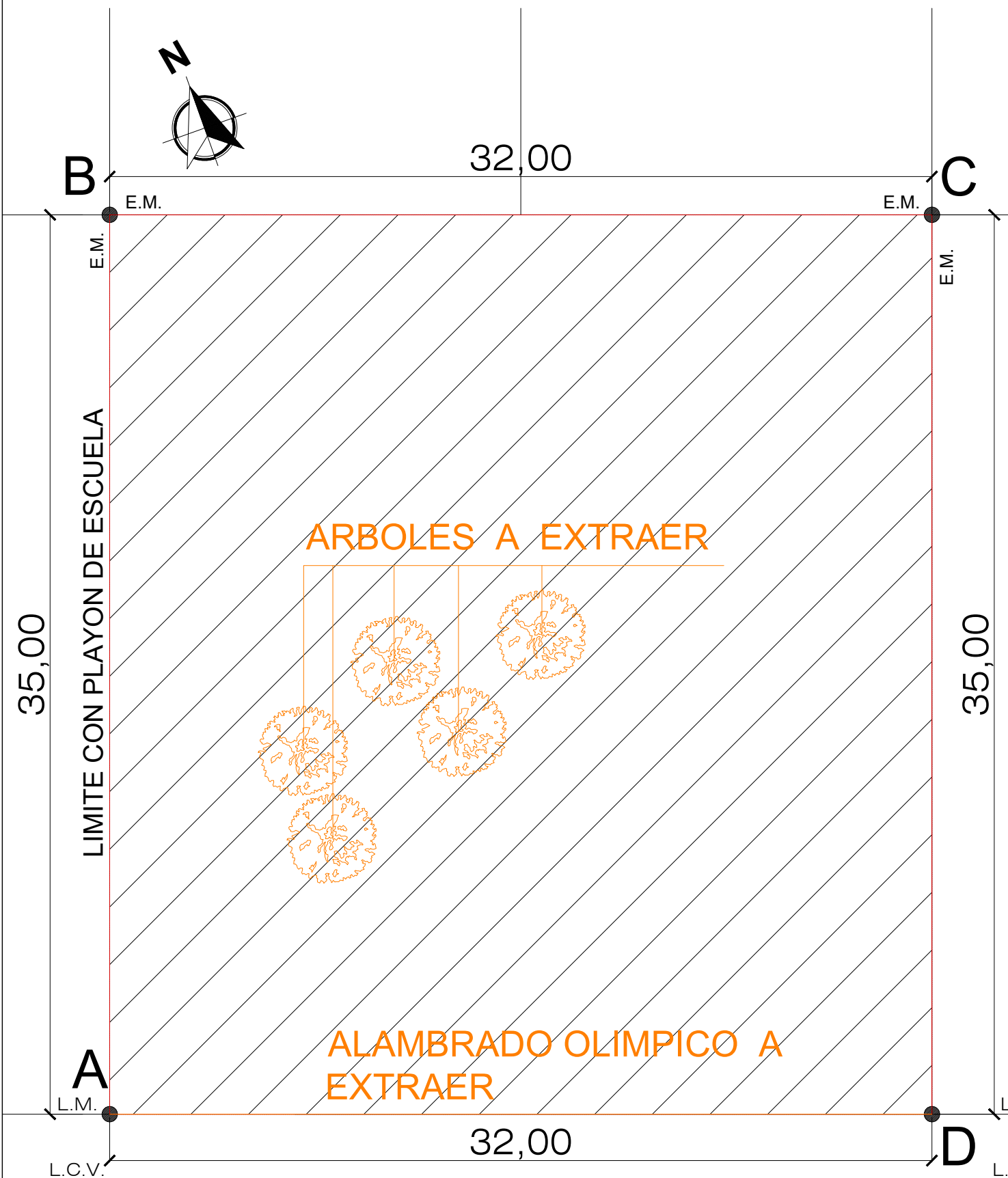
Ministerio de EDUCACION

OBRA: Jardín de infantes Eloy Gómez Anexo
LOCALIDAD: Villa Ciudad Parque Los Reartes

DESCRIPCION: Ubicación del Lote - 3SC
DEPARTAMENTO: Calamuchita

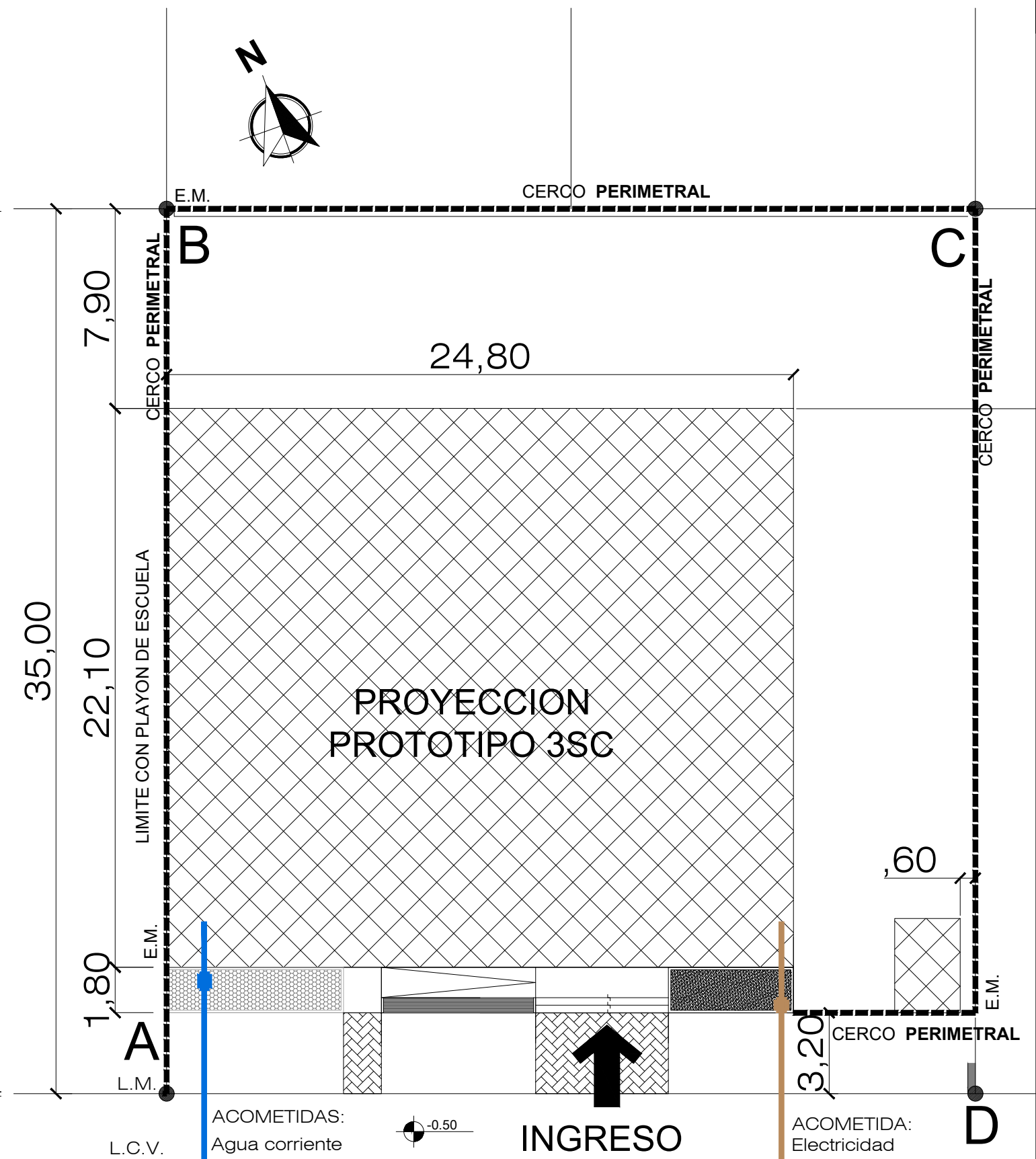
N°: 1
PROVINCIA: Córdoba

MEDIDAS DEL LOTE



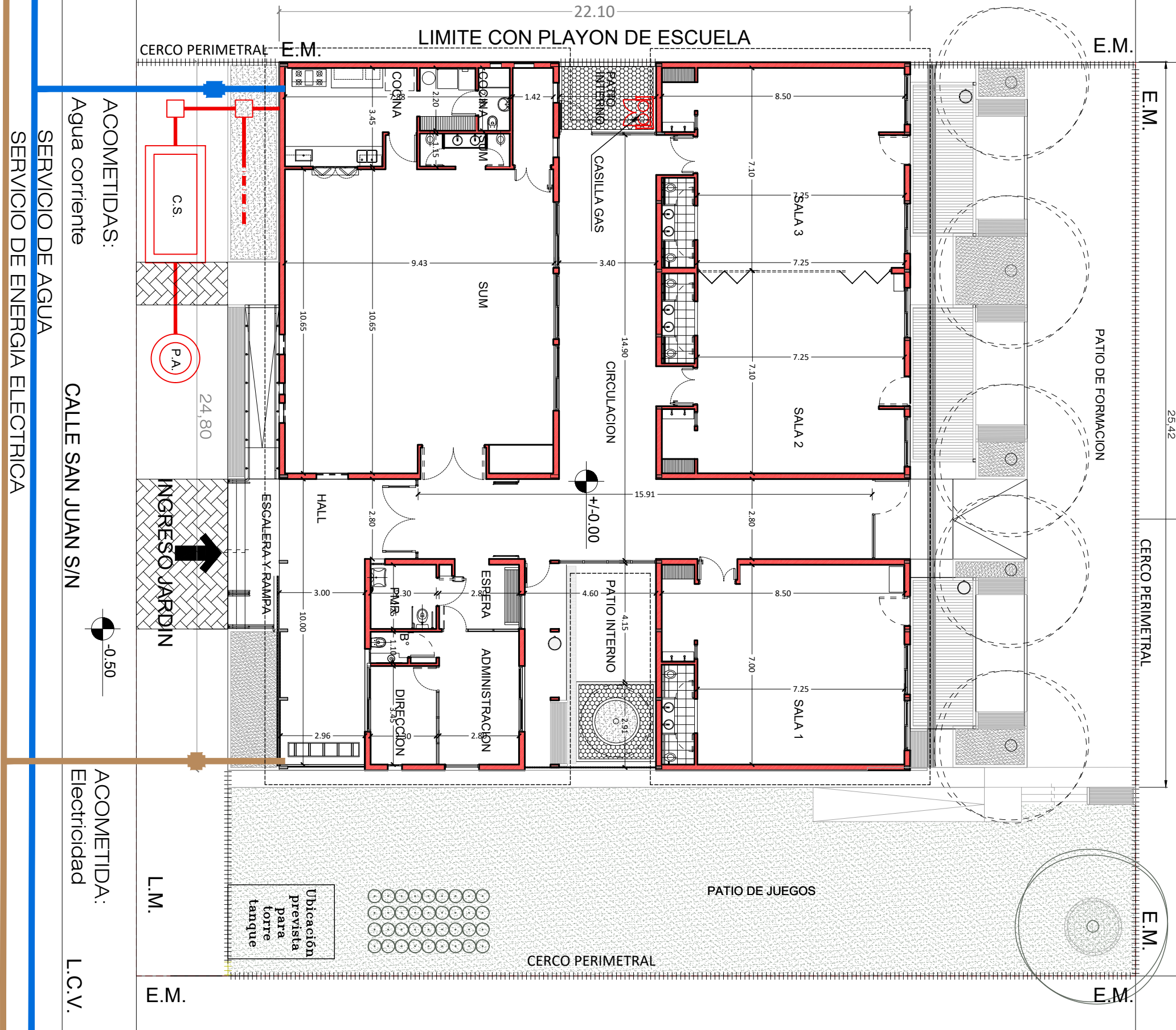
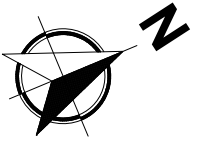
CALLE SAN JUAN S/N (TIERRA)

IMPLANTACION



CALLE SAN JUAN S/N (tierra)

PROTOTIPO 3 SC



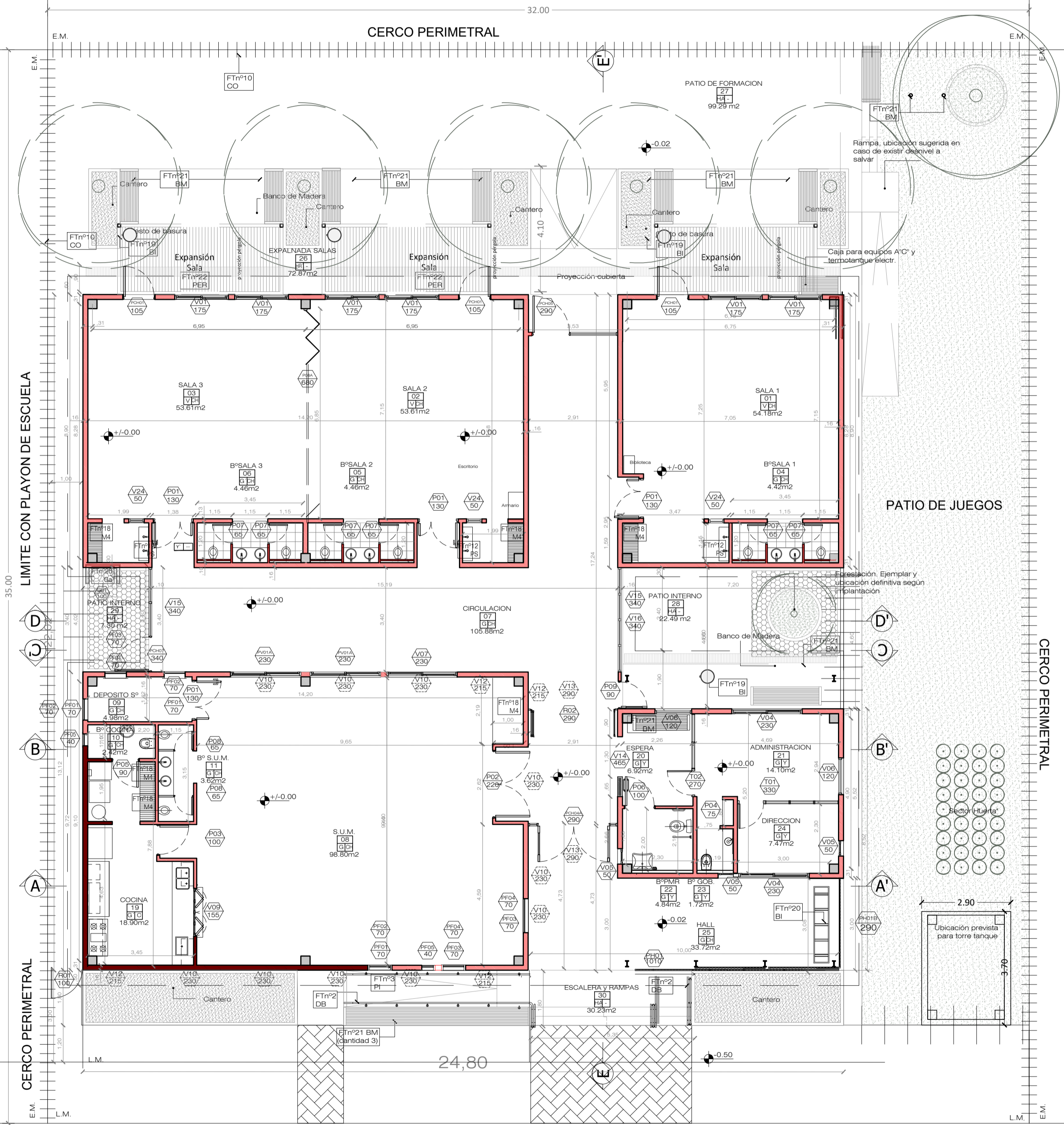
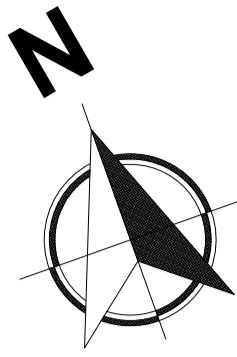
Dirección General de Infraestructura Escolar
 Ituzaingó Nº 1351 Bº Nueva Córdoba - Tel. 0351 - 4476021 / 22

Ministerio de EDUCACION

OBRA: Jardín de infantes Eloy Gómez Anexo
 LOCALIDAD: Villa Ciudad Parque Los Reartes

DESCRIPCION: Prototipo - 3SC
 DEPARTAMENTO: Calamuchita

Nº: 3
 PROVINCIA: Córdoba



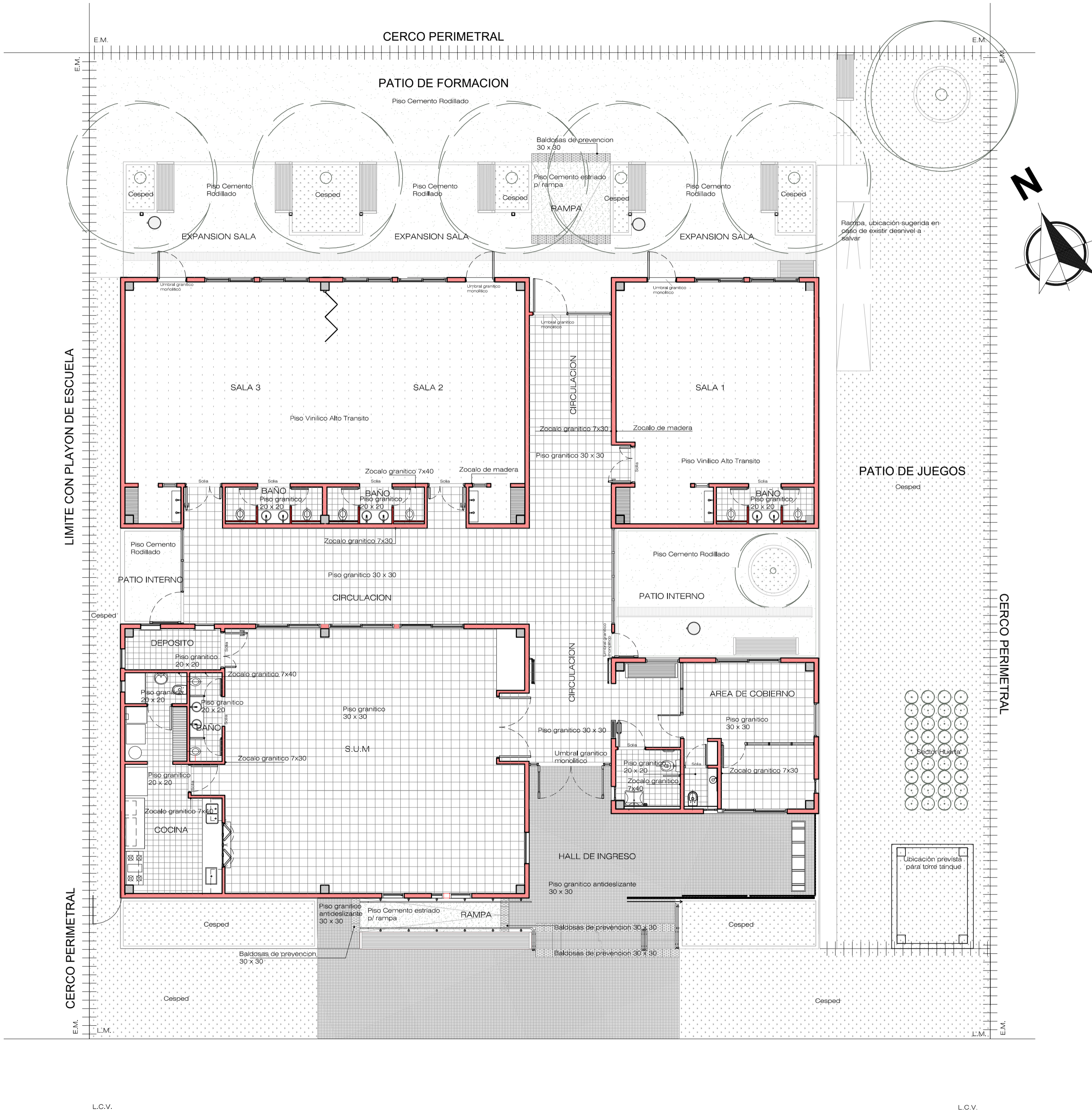
CALLE SAN JUAN S/N

REFERENCIAS

LOCAL	— NOMBRE DEL LOCAL	HA	— PISO CEMENTO FRATASADO MECANICO ANTIDERRIZANTE
00	— NUMERO DEL LOCAL	HF	— PISO CEMENTO PULIDO O ALISADO
01	— TERMINACION DEL CIELORASO	H	— PISO CEMENTO FRATASADO MECANICO
00.00m²	— SUPERFICIE DEL LOCAL	HL	— PISO DE LOSAS DE HORMIGON VIBRADO 50 950
		R	— REVOQUE FINO A LA CAL Y PINTURA LATEX PARA EXTERIORES
		R'	— REVOQUE FINO A LA CAL Y PINTURA LATEX PARA INTERIORES
		Q	— PISO GRANITICO 30X30
		Q'	— PISO GRANITICO 20X20
		Q''	— PISO VINILO DE ALTO TRAFICO
		MD	— METAL DESPLAZADO TPO INJALMAN ROMBOIDAL
		CH	— CIELORASO DE CHAPA PREPINTADA
		Y	— CIELORASO SUSPENDIDO DE PLACAS DE YESO
		V	— MURO DE PLACAS DE YESO
		BL	— BLANCA
		C	— CIELORASO A LA CAL PINTADO
		A	— CERAMICO 20X20
		HP	— PIEZAS MODULAS DE HP
		E	— EXISTENTE

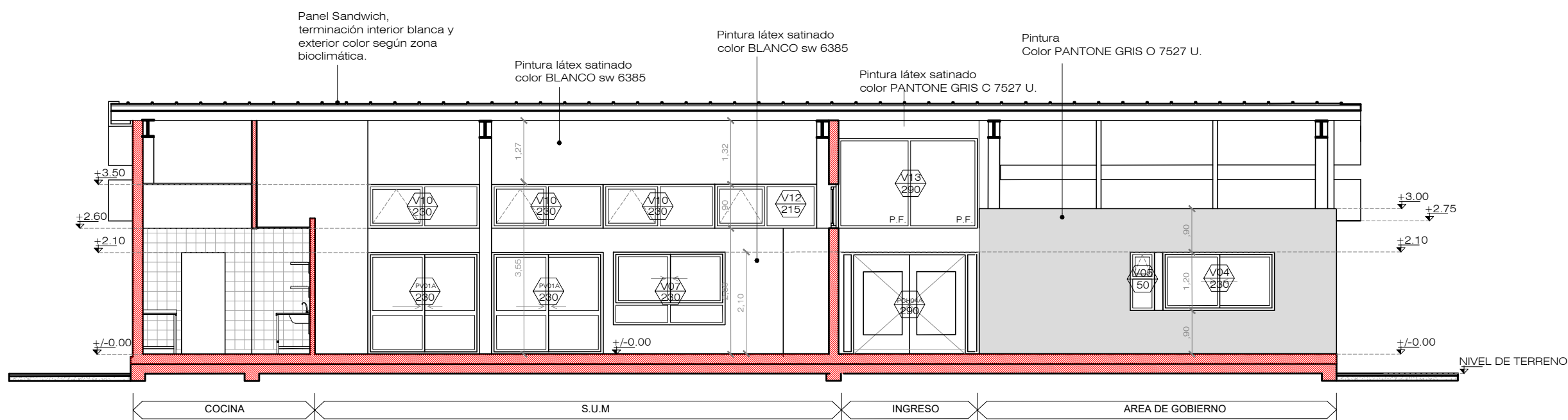
Localidad: Los Reartes
Provincia: Córdoba
Departamento: Calamuchita
Barrio: S/Localización
Dirección: Calle San Juan s/n

JARDIN 3 SALAS COMPACTO					
AREA	LOCAL	SUPERFICIE	UNIDAD	TOTAL	UNIDAD
PEDAGÓGICAS	SALA 1	54,18	m2	260,20	m2
	SALA 2	53,61	m2		
	SALA 3	53,61	m2		
	SUM	98,80	m2		
AREA GOBIERNO	ESPERA	6,92	m2	28,48	m2
	DIRECCION	7,47	m2		
	ADMINISTRACION	14,10	m2		
SERVICIOS	BAÑO SALA 1	4,42	m2	49,83	m2
	BAÑO SALA 2	4,46	m2		
	BAÑO SALA 3	4,46	m2		
	BAÑO S.U.M.	3,62	m2		
	BAÑO P.M.R.	4,84	m2		
	BAÑO AREA GOBIERNO	1,72	m2		
	BAÑO COCINA	2,42	m2		
	COCINA	18,90	m2		
CIRCULACION	HALL DE INGRESO 1	33,72	m2	139,60	m2
	CIRCULACIONES	105,88	m2		
SUPERFICIE CUBIERTA LOCALES				478,11	m2
SUPERFICIE DE MUROS				33,94	m2
TOTAL SUPERFICIE CUBIERTA				512,05	m2
OBRA EXTERIOR	PATIO DE FORMACION	99,29	m2	232,18	m2
	PATIOS INTERNOS	29,80	m2		
	EXPLANADA SALAS	72,87	m2		
	ESCALERA y RAMPA	30,23	m2		
TOTAL OBRA NUEVA				744,23	m2

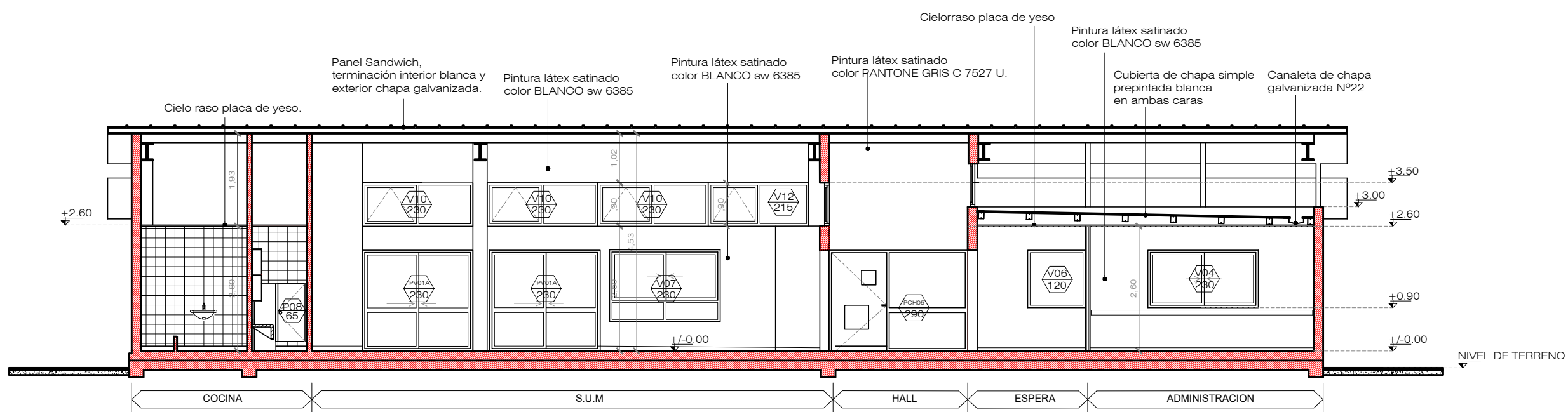


CALLE SAN JUAN S/N

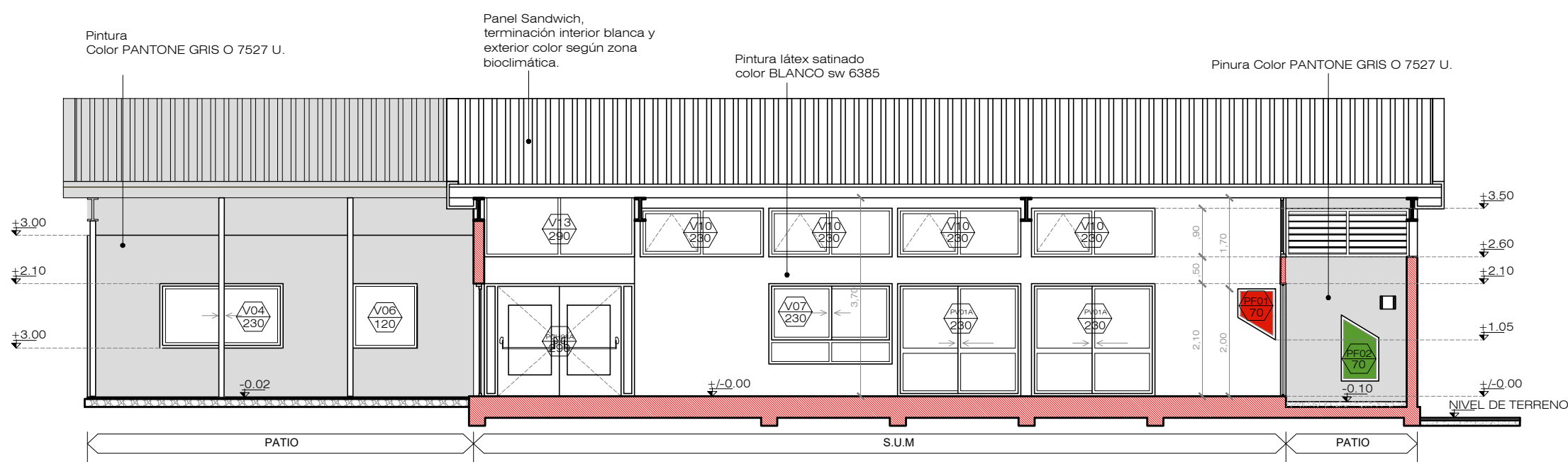
NOTA: Se debe realizar juntas de dilatacion en contrapisos y pisos segun pliegos de especificaciones tecnicas



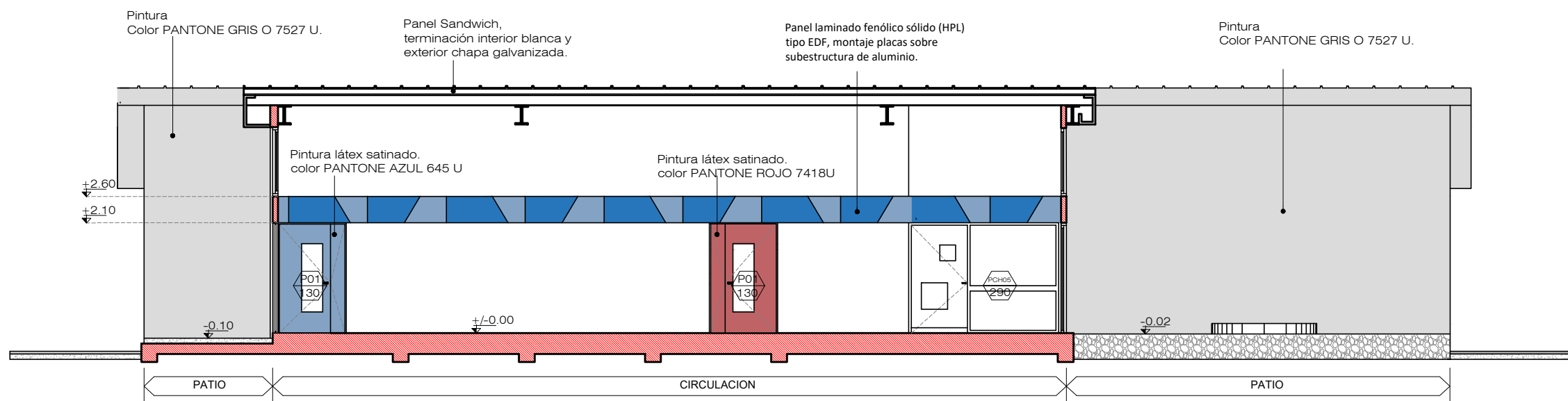
CORTE A-A Esc:1:100



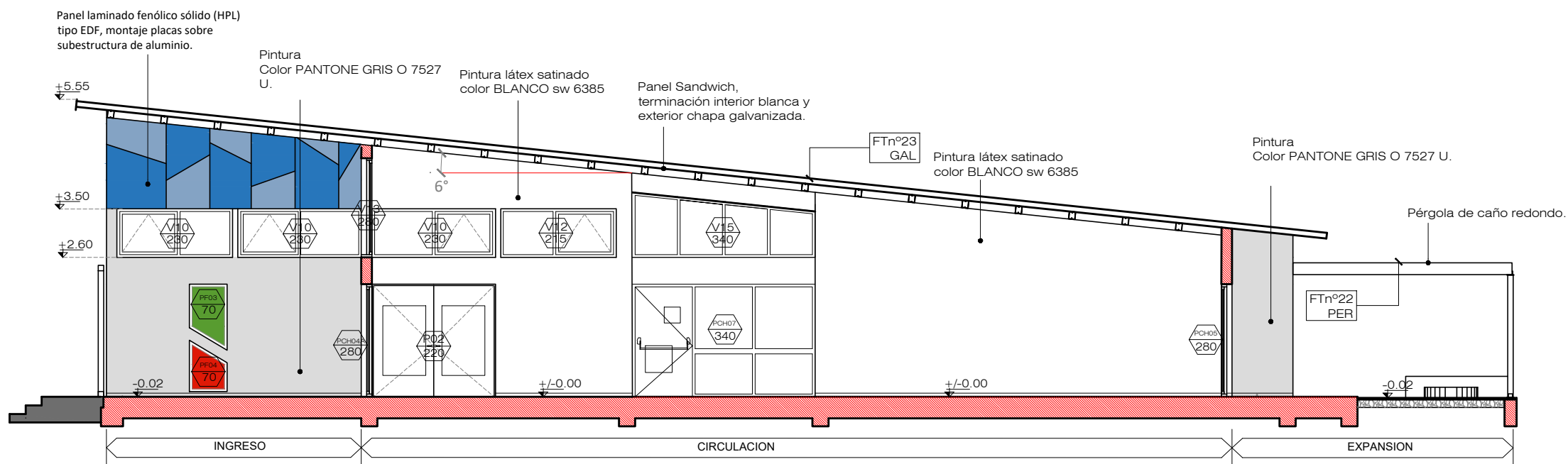
CORTE B-B Esc:1:100



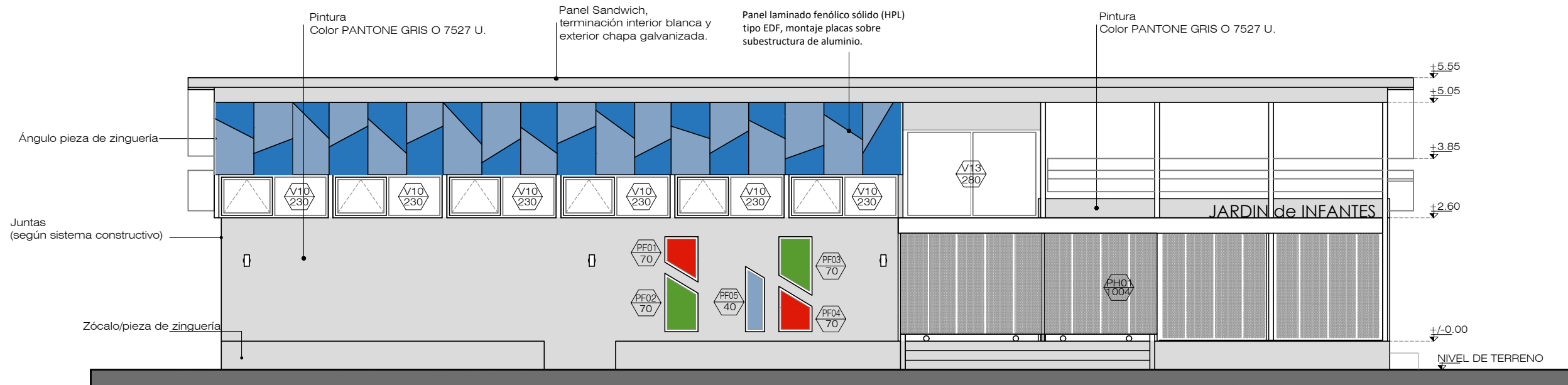
CORTE C-C Esc:1:100



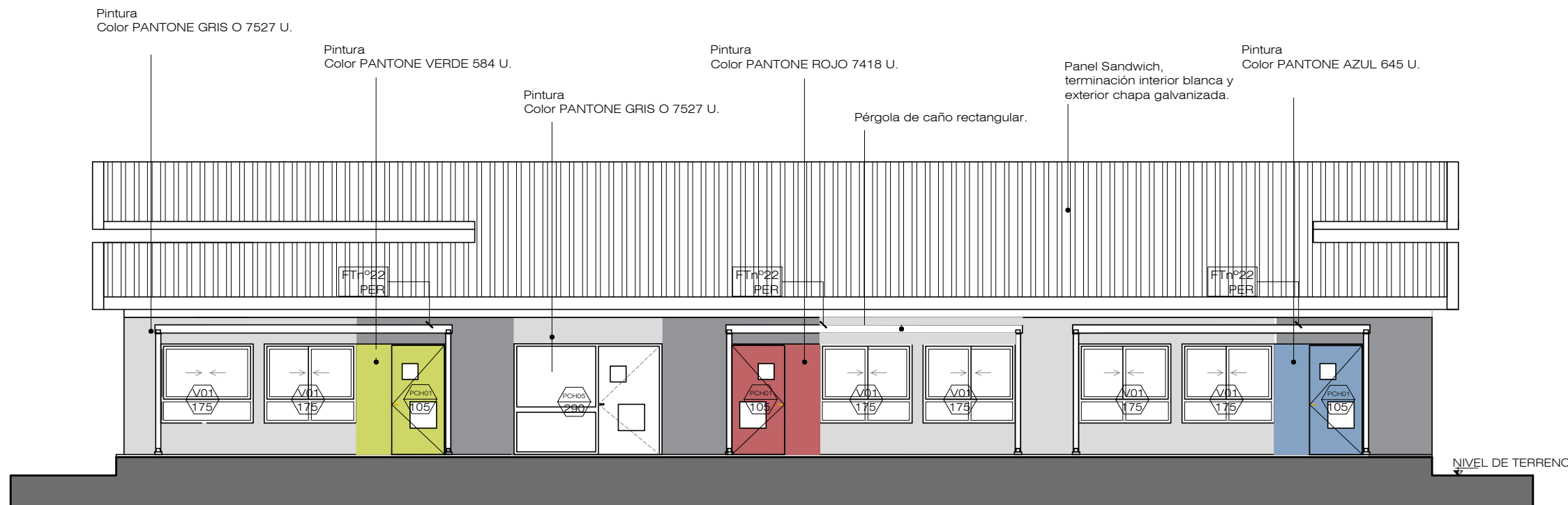
CORTE D-D Esc:1:100



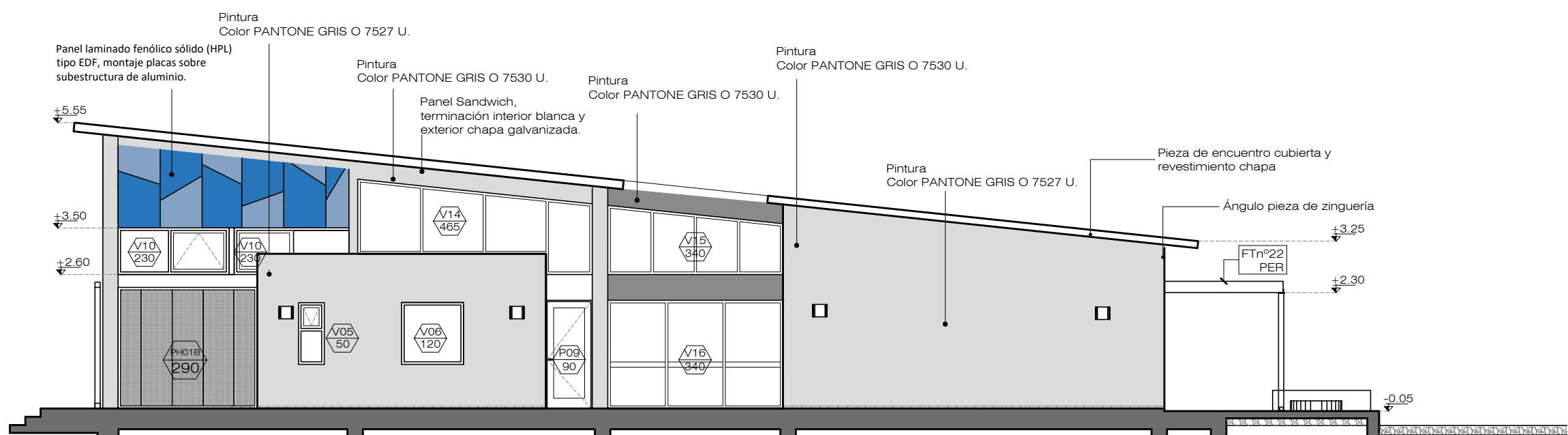
CORTE E-E Esc:1:100



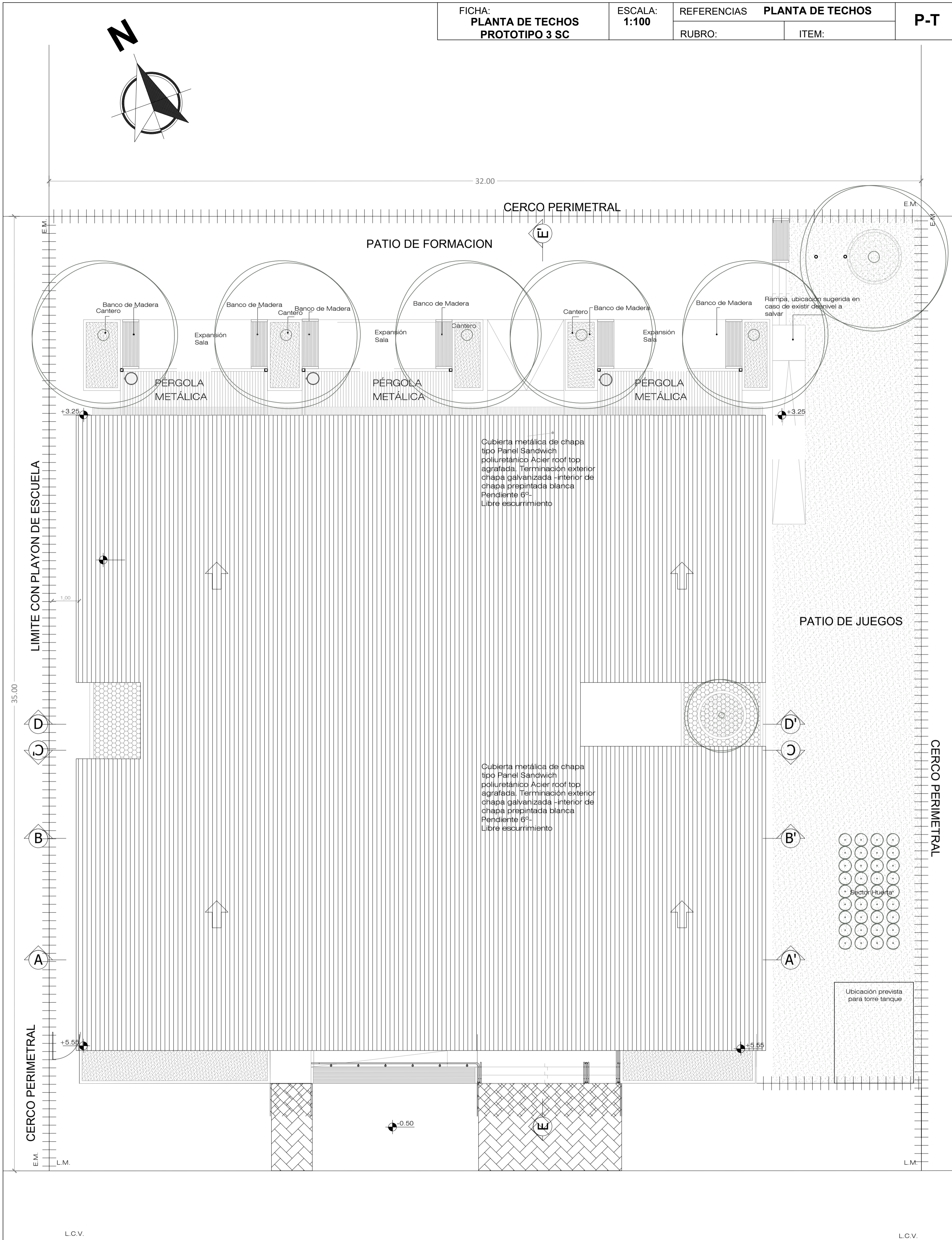
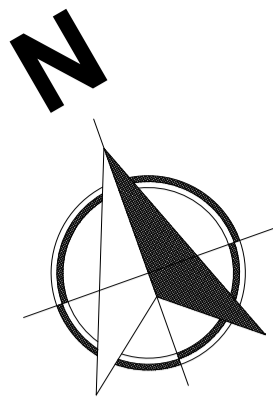
VISTA FRONTAL Esc:1:100



VISTA POSTERIOR :1:100

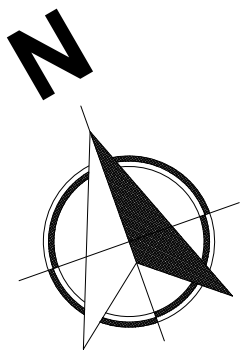


VISTA LATERAL Esc:1:100



REFERENCIAS

LOCAL	NOMBRE DEL LOCAL	HA	PISO CEMENTO FRATASADO MECANICO ANTIDERLIZANTE
00	NUMERO DEL LOCAL	HR	PISO CEMENTO FIBRADO O ASFALTO
00.00	TERMINACION DEL CIELORRASO	H	PISO CEMENTO FRATASADO MECANICO
00.00m2	SUPERFICIE DEL LOCAL	HL	PISO DE LOSETAS DE HORMIGON VIBRADO 50 X50
		R	REVOQUE FINO A LA CAL Y PINTURA LATEX PARA EXTERIORES
		R'	REVOQUE FINO A LA CAL Y PINTURA LATEX PARA INTERIORES
		G	PISO GRANITICO 30X30
		G'	PISO GRANITICO 20X20
		V	PISO VINILICO DE ALTO TRAFICITO
		MD	METAL DESPLEGADO TIPO SHILMAN ROMBOIDAL
		CH	CIELORRASO DE CHAPA PREPINTADA
		Y	CIELORRASO SUSPENDIDO DE PLACAS DE YESO
		Y'	MURO DE PLACAS DE YESO
		C	BLANCA
		C'	CIELORRASO A LA CAL PINTADO
		A	CERAMICO 20X20
		H'	PESAS MODULARES DE HP
		E	EXISTENTE



TIPO	LISTADO DE ARTEFACTOS	
Tipo A		Artefacto plafón tipo cajón con diseño extra chato, para tubo LED -2x36w, de 19 costillas mínimo, diseño louver metálica brillante doble parabólico, con balastos del tipo europeo, dimensiones 1,316x0,336x0,075mts, aptos para cielorrasos tipo Horpac. Tipo Philips línea Galia C5.
Tipo A-H		Ídem Tipo A pero con un tubo de emergencia.
Tipo B		Artefacto plafón tipo cajón con diseño extra chato, para tubo LED -2x18w. Diseño louver metálica brillante doble parabólico, dimensiones 0,60x0,336x0,075mts, aptos para cielorrasos tipo Horpac. Tipo Philips línea Galia C5.
Tipo B-H		Ídem Tipo B pero con un tubo de emergencia.
Tipo C		Artefacto de aplique p/lamparas LED Artefacto de embutir p/lamparas LED
Tipo C-H		Ídem al anterior pero con artefacto de emergencia.
		Ventilador de tres paletas $\varnothing 1,20$

CIELORRASOS

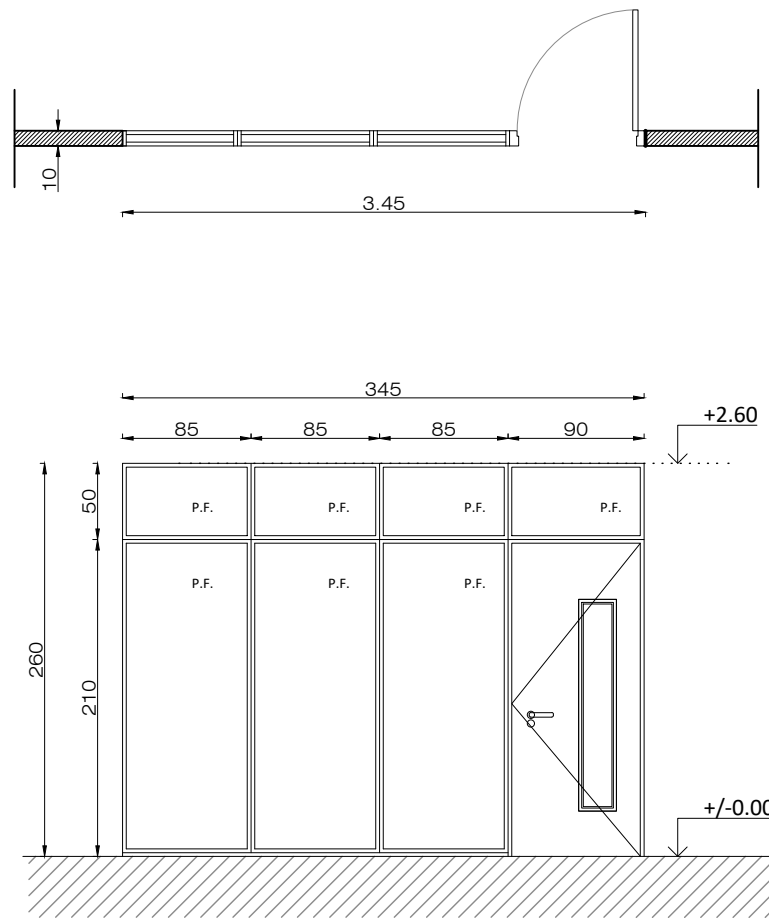


h=3.50 m



h=2.60 m

FORMA DE ABRIR:	Escuela: J.I. "Eloy Gómez ANEXO"	HOJA Nº	T01 345
	Gobierno	1	
CANTIDAD: 1	Tabique estructura de aluminio		MATERIAL: ALUMINIO



LAS MEDIDAS DEFINITIVAS SERÁN VERIFICADAS EN OBRA

MARCO	DE ALUMINIO CON ALETA LATERAL.		
HOJA	Paño Fijo y puerta de abrir tipo placa de cedro doble contacto y celdillas tipo nido de abeja, ambas caras emplacadas en MDF con melamina de 4 mm de espesor satinada color natural incluye paño fijo con vidrio laminado 3+3 mm.		
SUP. DE ILUMINACIÓN		SUP. DE VENTILACIÓN	
HERRAJES	MOVIMIENTO	POMELAS DE FUNDICIÓN DE HIERRO ARTICULADAS	
	ACCIONAMIENTO	MANIJAS DOBLE BALANCÍN.	
	PROTECCION	CERRADURA SIMPLE PALETA CON PASADORES GIRATORIOS FRENTE BRONCE PLATIL.	
VIDRIO	DE SEGURIDAD LAMINADO 3+3 LAMINA DE POLIVINIL BUTIRAL 0.38 mm		
CONTRAVIDRIO	MADERA 10x10 mm		
ACABADO	2 MANOS DE ANTIÓXIDO Y 2 MANOS DE ESMALTE SINTÉTICO EN MARCOS. BARNIZ SINTÉTICO DE ALTO IMPACTO Y BARNIZ INTUMESCENTE E IGNIFUGO SOBRE MADERA.		
VARIOS			

FORMA DE ABRIR:

Escuela: J.I. "Eloy Gómez ANEXO"

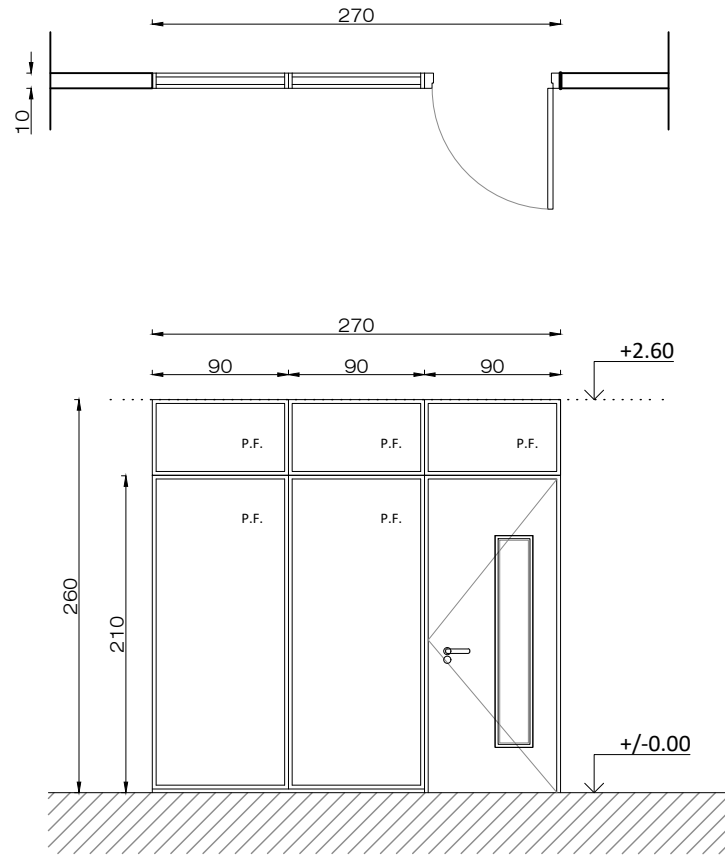
HOJA Nº
2T02
270

Gobierno

Tabique estructura de aluminio


MATERIAL:
ALUMINIO

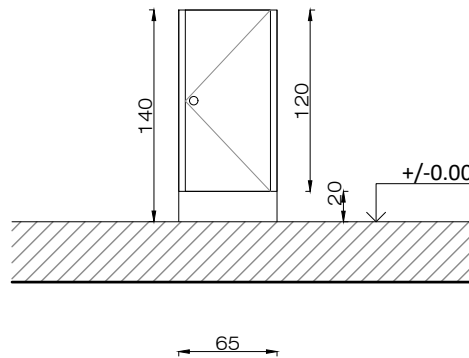
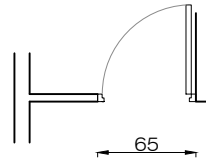
CANTIDAD: 1



LAS MEDIDAS DEFINITIVAS SERÁN VERIFICADAS EN OBRA

MARCO	DE ALUMINIO CON ALETA LATERAL.		
HOJA	Paño Fijo y puerta de abrir tipo placa de cedro doble contacto y celdillas tipo nido de abeja, ambas caras emplacedas en MDF con melamina de 4 mm de espesor satinada color natural incluye paño fijo con vidrio laminado 3+3 mm.		
SUP. DE ILUMINACIÓN			SUP. DE VENTILACIÓN
HERRAJES	MOVIMIENTO	POMELAS DE FUNDICIÓN DE HIERRO ARTICULADAS	
	ACCIONAMIENTO	MANIJAS DOBLE BALANCÍN.	
	PROTECCION	CERRADURA SIMPLE PALETA CON PASADORES GIRATORIOS FRENTE BRONCE PLATIL.	
VIDRIO	DE SEGURIDAD LAMINADO 3+3 LAMINA DE POLIVINIL BUTIRAL 0.38 mm		
CONTRAVIDRIO	MADERA 10x10 mm		
ACABADO	2 MANOS DE ANTIÓXIDO Y 2 MANOS DE ESMALTE SINTÉTICO EN MARCOS. BARNIZ SINTÉTICO DE ALTO IMPACTO Y BARNIZ INTUMESCENTE E IGNÍFUGO SOBRE MADERA.		
VARIOS			

FORMA DE ABRIR: Placa de abrir 1 hoja	Escuela: J.I. "Eloy Gómez ANEXO"	HOJA Nº 3	
CANTIDAD: 6	Interior : Sanitarios salas	MATERIAL: ALUMINIO	




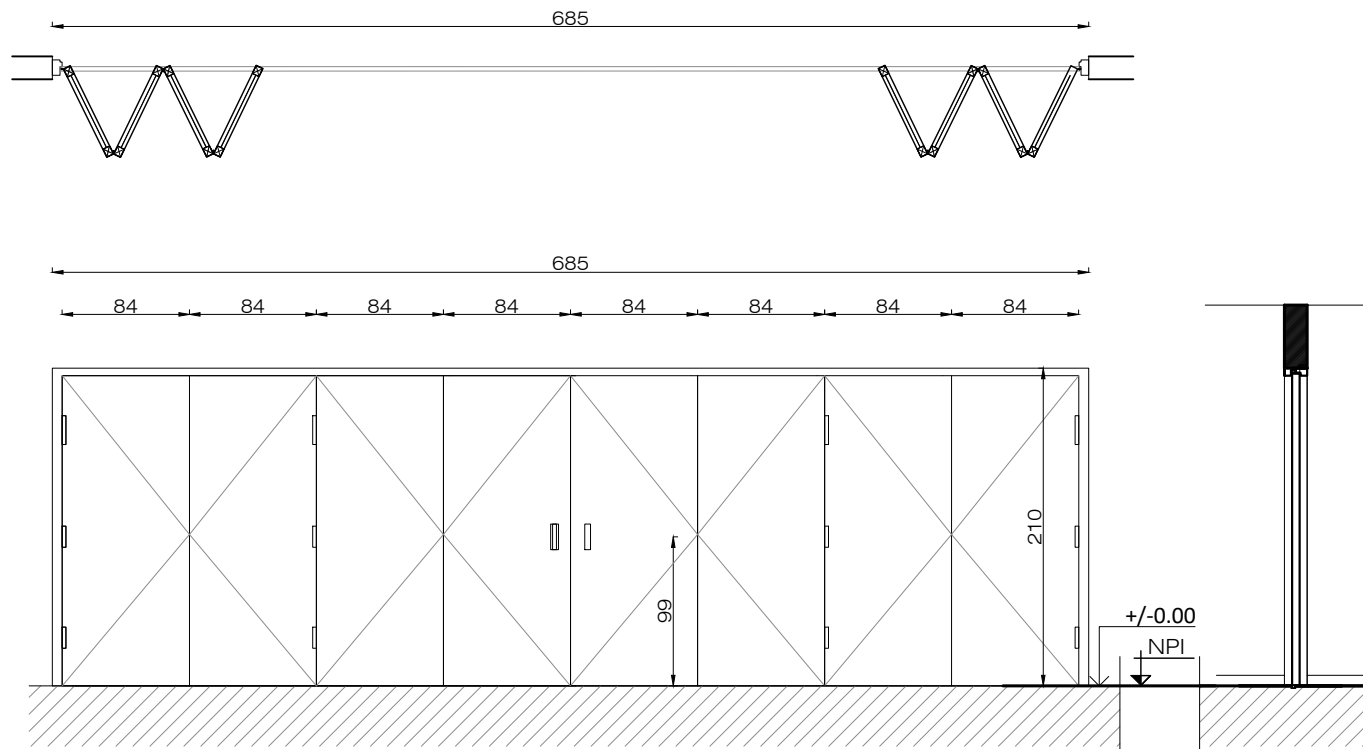
NOTA:
RELLENAR MARCO DE CARPINTERÍA
CON CONCRETO PREVIO DARLE 2
MANOS DE ANTIÓXIDO

LAS MEDIDAS DEFINITIVAS SERÁN VERIFICADAS EN OBRA

Esc:1:50

MARCO	chapa doblada nº 16		
HOJA	puerta placa c/ bastidor en cedro. tapacantos doble de cedro terminacion en melamina de 4 mm satinada color natural		
SUP. DE ILUMINACIÓN		SUP. DE VENTILACIÓN	
HERRAJES	MOVIMIENTO	POMELAS DE FUNDICIÓN DE HIERRO ARTICULADAS	
	ACCIONAMIENTO	tirador bronce platil, pestillo reversible, se abre al empujar	
	PROTECCION	sin cerradura, se abre al empujar o tirar	
VIDRIO	no posee		
CONTRAVIDRIO	no posee		
ACABADO	2 manos de antioxido y 2 manos de esmalte sintetico en marcos. barniz sintetico de alto impacto.		
VARIOS	---		

FORMA DE ABRIR:	Escuela: J.I. "Eloy Gómez ANEXO"	HOJA N°	
Placa- rebatible 4 hojas	Salas	4	
CANTIDAD: 1	Interior : Conexión salas	MATERIAL: MIXTO	



VISTA:
CARPINTERIA

CORTE:
CARPINTERIA 1-1

LAS MEDIDAS DEFINITIVAS SERÁN VERIFICADAS EN OBRA

MARCO	De chapa doble decapada plegada BWG N°16		
HOJA	Puerta plegar placa de cedro doble contacto y celdillas tipo nido de abeja, ambas caras emplacadas en MDF con melamina de 4 mm de espesor satinada color natural		
SUP. DE ILUMINACIÓN	-----	SUP. DE VENTILACIÓN	-----
HERRAJES	MOVIMIENTO	POMELAS DE FUNDICIÓN DE HIERRO ARTICULADAS	
	ACCIONAMIENTO	Guía superior riel, pomelas y doble balancín.	
	PROTECCION	PASADOR HORIZONTAL C/TRABA AUTOMATICA	
VIDRIO	-----		
CONTRAVIDRIO	-----		
ACABADO	2 MANOS DE ANTIÓXIDO Y 2 MANOS DE ESMALTE SINTÉTICO EN MARCOS. BARNIZ SINTÉTICO DE ALTO IMPACTO Y BARNIZ INTUMESCENTE E IGNÍFUGO SOBRE MADERA.		
VARIOS	-----		

FORMA DE ABRIR:

De abrir una hoja

Escuela: J.I. "Eloy Gómez ANEXO"

HOJA N°

5

Patio interior

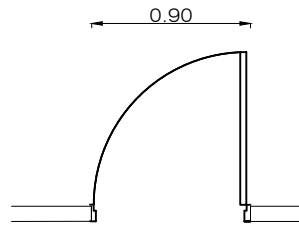
MATERIAL:

ALUMINIO

P09
90

CANTIDAD: 1

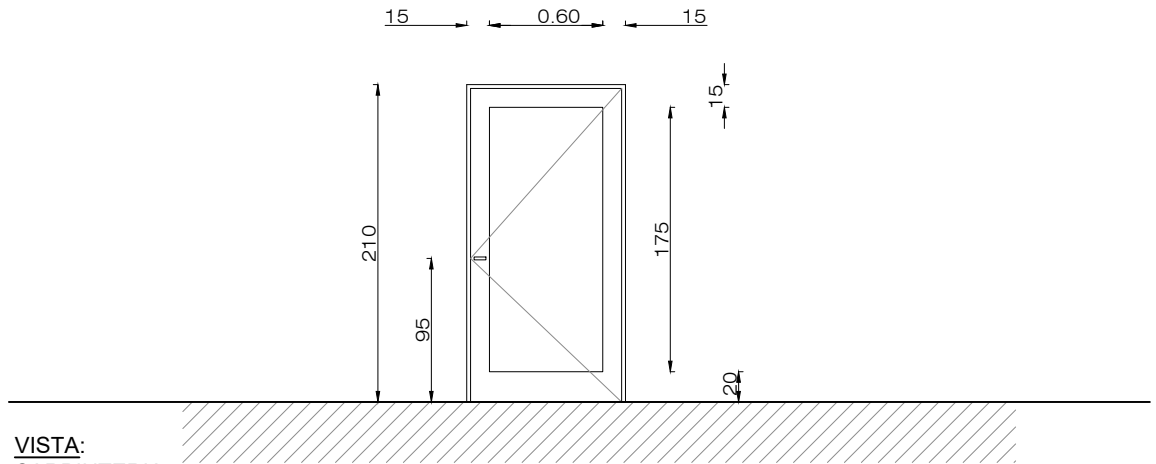
PLANTA:
CARPINTERIA



NOTA:

Muro >0,15 <=0.30 según proyecto


VISTA:
CARPINTERIA



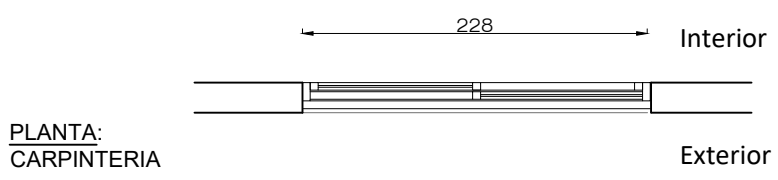
LAS MEDIDAS DEFINITIVAS SERÁN VERIFICADAS EN OBRA

Esc:1:50

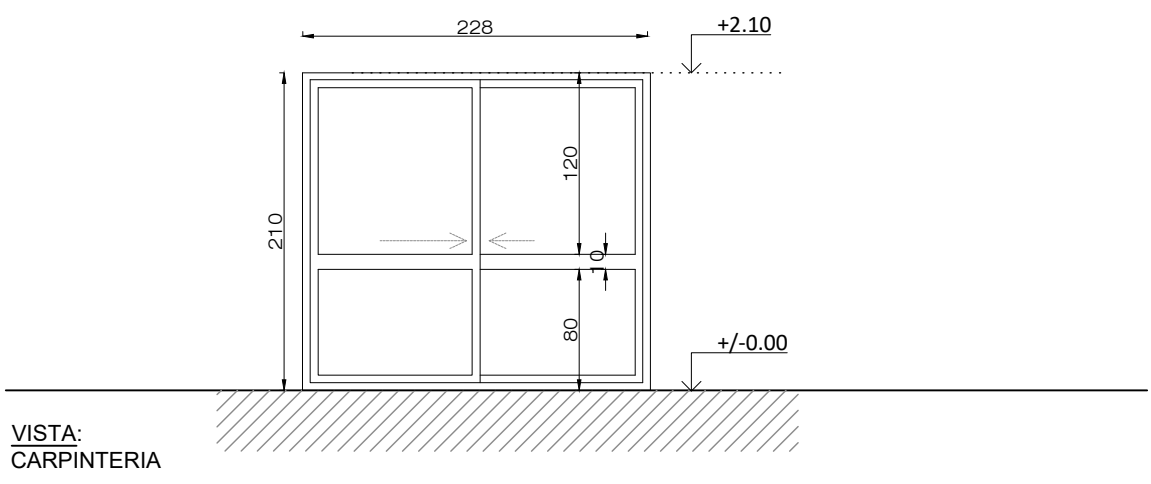
MARCO	ALUMINIO: LINEA MÓDENA CON PREMARCO DE ALUMINIO		
HOJA	De abrir una hoja, material idem a marco, con vidrio laminado de 3 + 3 mm c/ lámina. Sistema de hermeticidad por felpas de polipropileno.		
SUP. DE ILUMINACIÓN		SUP. DE VENTILACIÓN	
HERRAJES	MOVIMIENTO	POMELAS DE FUNDICIÓN DE HIERRO ARTICULADAS	
	ACCIONAMIENTO	MANIJAS DOBLE BALANCÍN.	
	PROTECCION	CERRADURA SIMPLE PALETA CON PASADORES GIRATORIOS FRENTE BRONCE PLATIL.	
VIDRIO	VIDRIO DE SEGURIDAD LAMINADO DE 3+3MM C/LAMINA DE POLIVINIL BUTIRAL 0.38mm.		
CONTRAVIDRIO	ALUMINIO		
ACABADO	PRE-PINTADO COLOR BLANCO.		
VARIOS			

FORMA DE ABRIR: Puerta Ventana Corrediza : 2 Paños	Escuela: J.I. "Eloy Gómez ANEXO"	HOJA Nº 6	
	SUM		
CANTIDAD: 2			

Puerta Ventana Corrediza: dos paños



NOTA:
Muro >0,15 <=0.30 según proyecto

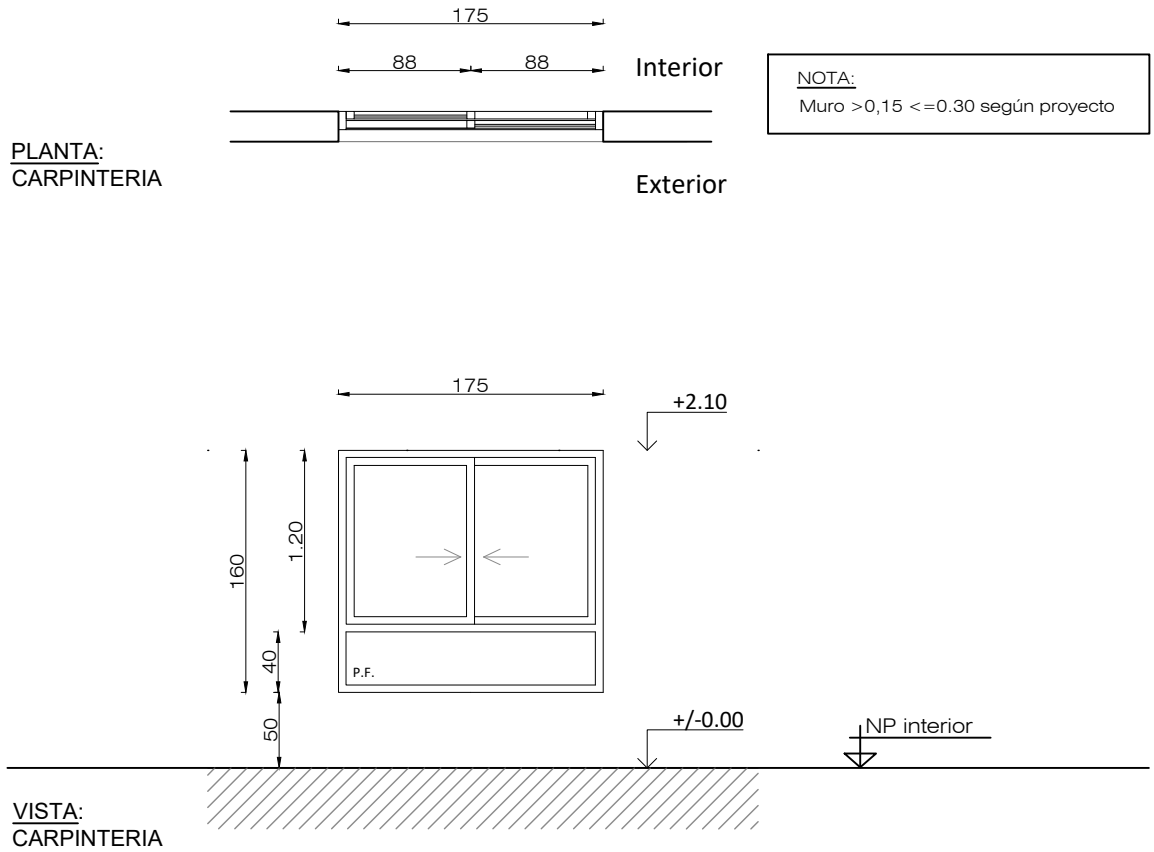


LAS MEDIDAS DEFINITIVAS SERÁN VERIFICADAS EN OBRA

Esc:1:50

MARCO	Aluminio: Linea móderna a 90° c/premarco de aluminio y tapajunta.		
HOJA	Corrediza de hojas, material ídem marco, con vidrio laminado de 3+3mm c/lamina Sistema de hermeticidad por felpas de polipropileno		
SUP. DE ILUMINACIÓN		SUP. DE VENTILACIÓN	
HERRAJES	MOVIMIENTO	Ruedas inferiores regulables, cierres y seguridad laterales multipuntos	
	ACCIONAMIENTO	CUBETA C/PESTILLO DE ACCIONAMIENTO	
	PROTECCION		
VIDRIO	Vidrio de seguridad laminado de 3+3mm c/lamina de polivinil butiral 0.38mm.		
CONTRAVIDRIO	Aluminio		
ACABADO	Pre-pintado color blanco.		
VARIOS			

FORMA DE ABRIR: Ventana Corrediza :	Escuela: J.I. "Eloy Gómez ANEXO"	HOJA N° 7	V01 175
2 Paños + 1 paño fijo	Fachadas Salas	MATERIAL: ALUMINIO	
CANTIDAD: 6			



LAS MEDIDAS DEFINITIVAS SERÁN VERIFICADAS EN OBRA

Esc:1:50

MARCO	Aluminio: Línea móderna a 90° c/premarco de aluminio y tapajunta.		
HOJA	ALUMINIO: LÍNEA MÓDENA.		
SUP. DE ILUMINACIÓN		SUP. DE VENTILACIÓN	
HERRAJES	MOVIMIENTO	CORREDIZA DE 2 HOJAS Y 1 PAÑO FIJO INFERIOR, RUEDA PLÁSTICA CON RULEMANES SOBRE GUÍAS Y CIERRES LATERALES, C/DOBLE CONTACTO.	
	ACCIONAMIENTO	CUBETA C/PESTILLO DE ACCIONAMIENTO	
	PROTECCION		
VIDRIO	Vidrio de seguridad laminado de 3+3mm c/lamina de polivinil butiral 0.38mm.		
CONTRAVIDRIO	Aluminio		
ACABADO	Pre-pintado color blanco.		
VARIOS			

FORMA DE ABRIR:

Escuela: J.I. "Eloy Gómez ANEXO"

HOJA Nº

Corrediza :2 Paños

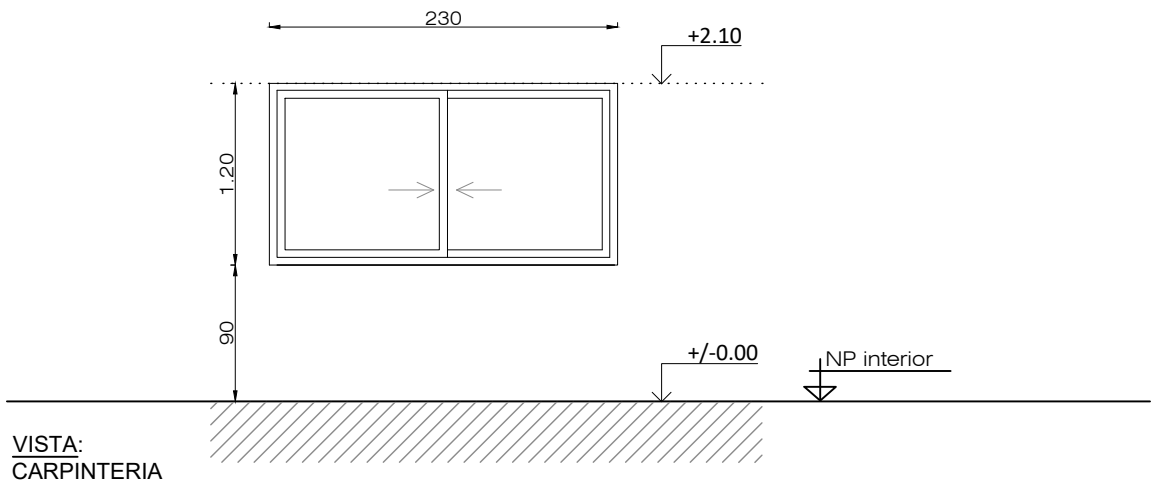
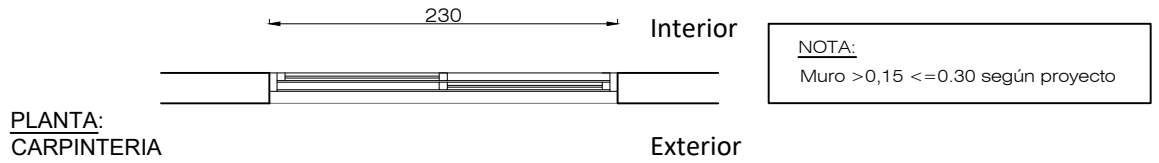
8

FACHADA GOBIERNO

MATERIAL:
ALUMINIO

V04
230

CANTIDAD: 2

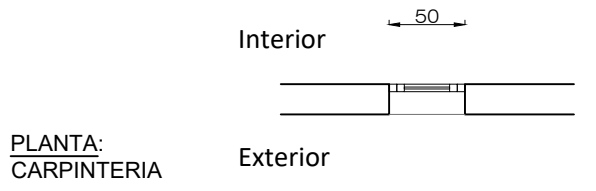


LAS MEDIDAS DEFINITIVAS SERÁN VERIFICADAS EN OBRA

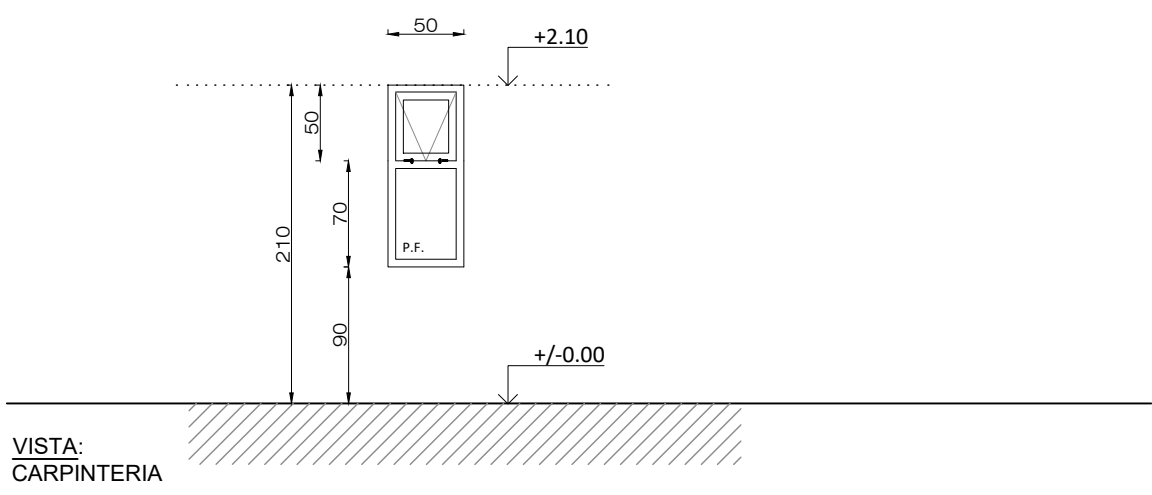
Esc:1:50

MARCO	Aluminio: Línea módena a 90° c/premarco de aluminio y tapajunta.		
HOJA	ALUMINIO: LÍNEA MÓDENA.		
SUP. DE ILUMINACIÓN		SUP. DE VENTILACIÓN	
HERRAJES	MOVIMIENTO	CORREDIZA, RUEDA PLÁSTICA CON RULEMANES SOBRE GUÍAS Y CIERRES LATERALES, C/DOBLE CONTACTO.	
	ACCIONAMIENTO	CUBETA C/PESTILLO DE ACCIONAMIENTO	
	PROTECCION		
VIDRIO	Vidrio de seguridad laminado de 3+3mm c/lamina de polivinil butiral 0.38mm.		
CONTRAVIDRIO	Aluminio		
ACABADO	Pre-pintado color blanco.		
VARIOS			

FORMA DE ABRIR: Ventiluz + 1 Paño fijo	Escuela: J.I. "Eloy Gómez ANEXO"	HOJA Nº 9	V05 50
CANTIDAD: 3	Vista Sanitario Gobierno Y Discapacitados	MATERIAL: ALUMINIO	



NOTA:
Muro >0,15 <=0,30 según proyecto

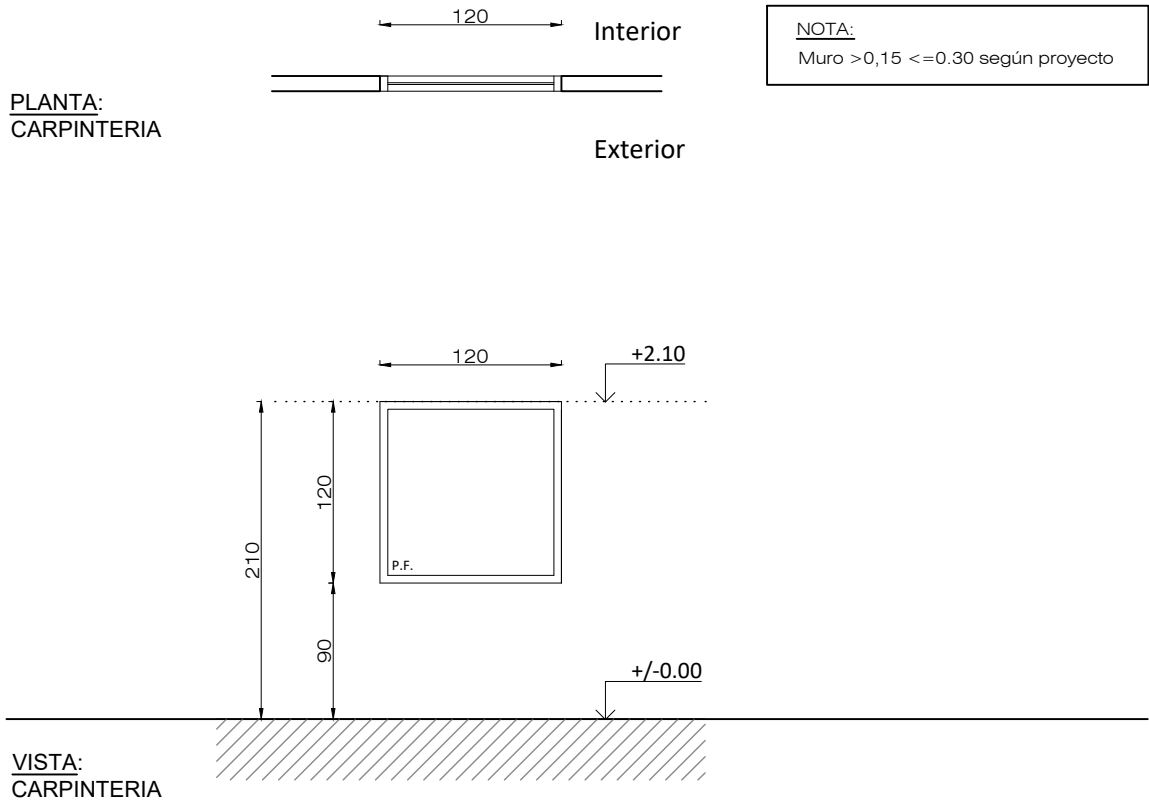


LAS MEDIDAS DEFINITIVAS SERÁN VERIFICADAS EN OBRA

Esc:1:50

MARCO	Aluminio: Línea móderna a 90° c/premarco de aluminio y tapajunta.		
HOJA	Aluminio Línea Móderna: Ventiluz de 1 hoja y 1 paño fijo inferior, material ídem marco. Burletes de E.P.D.M. de alta flexibilidad con felpa de hermeticidad. Paño fijo: marco con aleta lateral.		
SUP. DE ILUMINACIÓN		SUP. DE VENTILACIÓN	
HERRAJES	MOVIMIENTO	DESPLASE CON COMANDO DIRECTO	
	ACCIONAMIENTO	COMANDO DIRECTO	
	PROTECCION	EL COMANDO DIRECTO TRABA LA VENTANA	
VIDRIO	Vidrio de seguridad laminado de 3+3mm c/lamina de polivinil butiral 0.38mm.		
CONTRAVIDRIO	Aluminio		
ACABADO	Pre-pintado color blanco.		
VARIOS	MALLA ANTI VÁNDALOS		

FORMA DE ABRIR: Paño fijo	Escuela: J.I. "Eloy Gómez ANEXO"	HOJA N° 10	V06 120
CANTIDAD: 1	Gobierno	MATERIAL: ALUMINIO	

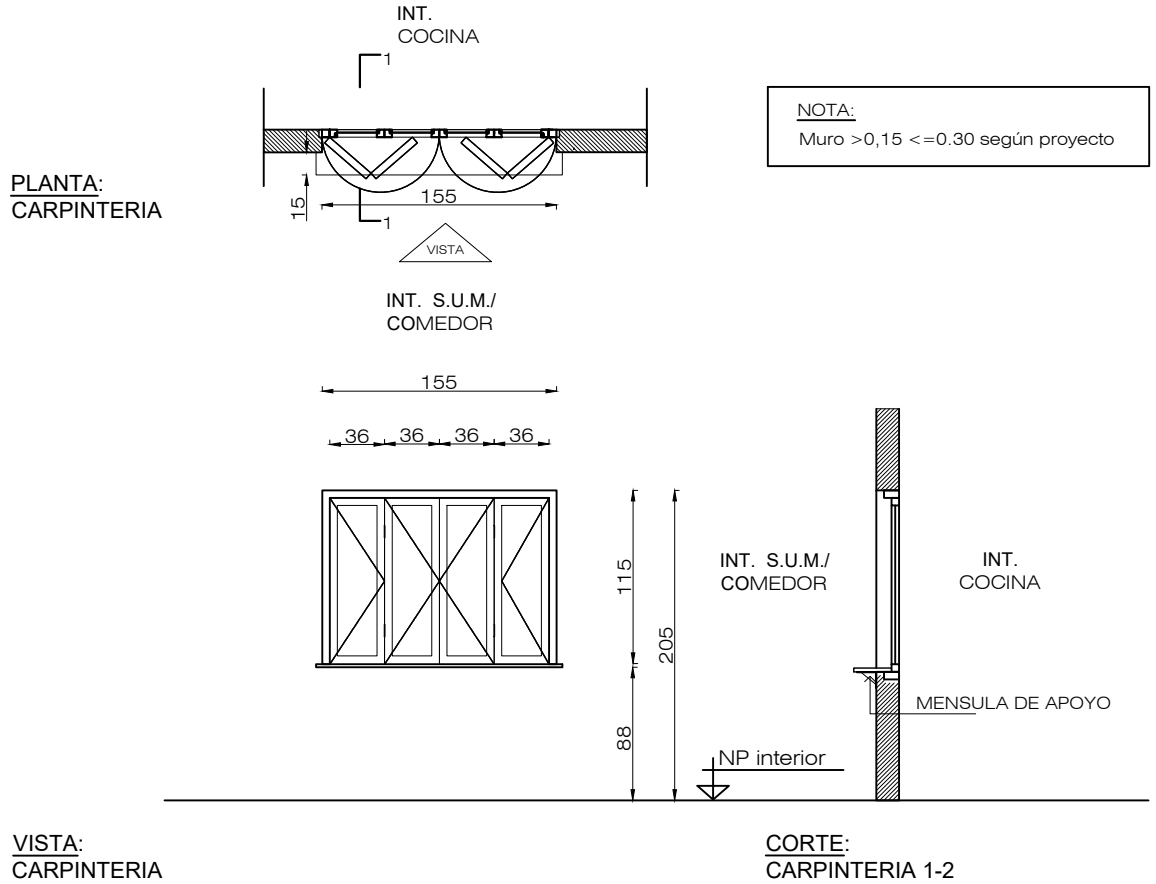


LAS MEDIDAS DEFINITIVAS SERÁN VERIFICADAS EN OBRA

Esc:1:50

MARCO	ALUMINIO: LINEA MÓDENA CON PREMARCO DE ALUMINIO		
HOJA	VIDRIO FIJO		
SUP. DE ILUMINACIÓN		SUP. DE VENTILACIÓN	
HERRAJES	MOVIMIENTO	NO POSEE	
	ACCIONAMIENTO	NO POSEE	
	PROTECCION	NO POSEE	
VIDRIO	VIDRIO DE SEGURIDAD LAMINADO DE 3+3MM C/LAMINA DE POLIVINIL BUTIRAL 0.38mm.		
CONTRAVIDRIO	ALUMINIO		
ACABADO	PRE-PINTADO COLOR BLANCO.		
VARIOS	MALLA ANTI VÁNDALOS		


FORMA DE ABRIR: 4H. DE ABRIR	Escuela: J.I. "Eloy Gómez ANEXO"	HOJA Nº 11	V09 155
CANTIDAD: 1	COCINA	MATERIAL: ALUMINIO	

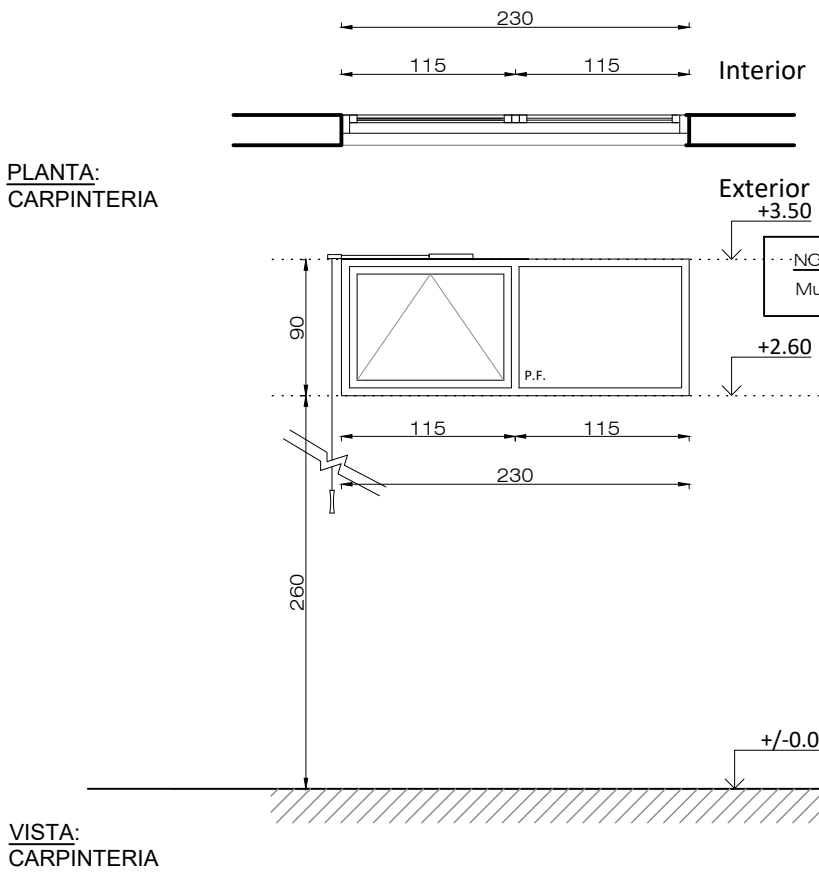


LAS MEDIDAS DEFINITIVAS SERÁN VERIFICADAS EN OBRA

Esc:1:50

MARCO	Aluminio: Línea módena a 90° c/premarco de alumnio y tapajunta.		
HOJA	Aluminio: Línea módena. Burlete EPDM de alta flexibilidad c/felpa de hermeticidad.		
SUP. DE ILUMINACIÓN			SUP. DE VENTILACIÓN
HERRAJES	MOVIMIENTO	Ventana de abrir doble contacto borde recto, Bisagras de aluminio de tres piezas tipo según modelo	
	ACCIONAMIENTO	Falleba de aluminio color blanco para ventana de abrir tipo según modelo.	
	PROTECCION	Falleba de aluminio color blanco para ventana de abrir tipo según modelo.	
VIDRIO	Vidrio de seguridad laminado de 3+3mm c/lamina de polivinil butiral 0.38mm.		
CONTRAVIDRIO	Aluminio		
ACABADO	Pre-pintado color blanco.		
VARIOS	Mesada de granito natural gris mara esp. 2.2cm		

FORMA DE ABRIR: Banderola + 1 paño fijo	Escuela: J.I. "Eloy Gómez ANEXO"	HOJA N° 12	
CANTIDAD: 10	SUM - Fachada perímetro	MATERIAL: ALUMINIO	



LAS MEDIDAS DEFINITIVAS SERÁN VERIFICADAS EN OBRA

Esc: 1:50

MARCO	Aluminio: Línea moderna a 90° c/premarco de aluminio y tapajunta.		
HOJA	Aluminio: Línea moderna. Bulete EPDM de alta flexibilidad c/felpa de hermeticidad. VIDRIO FIJO		
SUP. DE ILUMINACIÓN	SUP. DE VENTILACIÓN		
HERRAJES	MOVIMIENTO	Banderola de 1 hoja y 1 paño fijo lateral, material ídem marco, con vidrio DVH. Buletes de E.P.D.M. Paño fijo: marco con aleta lateral.	
	ACCIONAMIENTO	Incluye sistema de mando a distancia para banderolas similar a marca Newton y compases limitadores de abertura.	
	PROTECCION		
VIDRIO	VIDRIO DE SEGURIDAD LAMINADO DE 3+3MM C/LAMINA DE POLIVINIL BUTIRAL 0.38mm.		
CONTRAVIDRIO	ALUMINIO		
ACABADO	PRE-PINTADO COLOR BLANCO.		
VARIOS			

FORMA DE ABRIR:
Banderola + 1 paño fijo

Escuela: J.I. "Eloy Gómez ANEXO"

HOJA Nº
13

V12
215

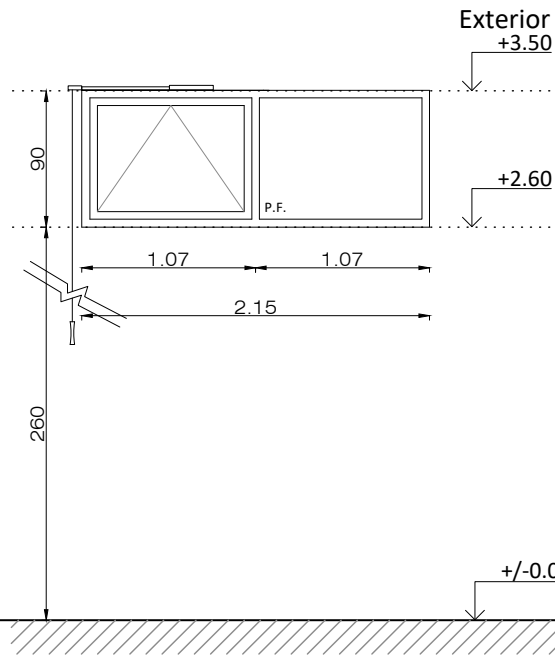
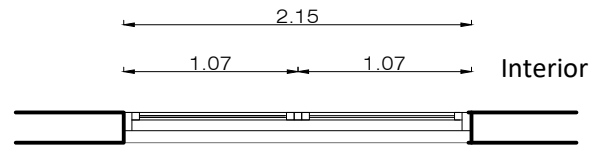
CANTIDAD: 4

SUM - Fachada perímetro

MATERIAL:
ALUMINIO

PLANTA:
CARPINTERIA

VISTA:
CARPINTERIA




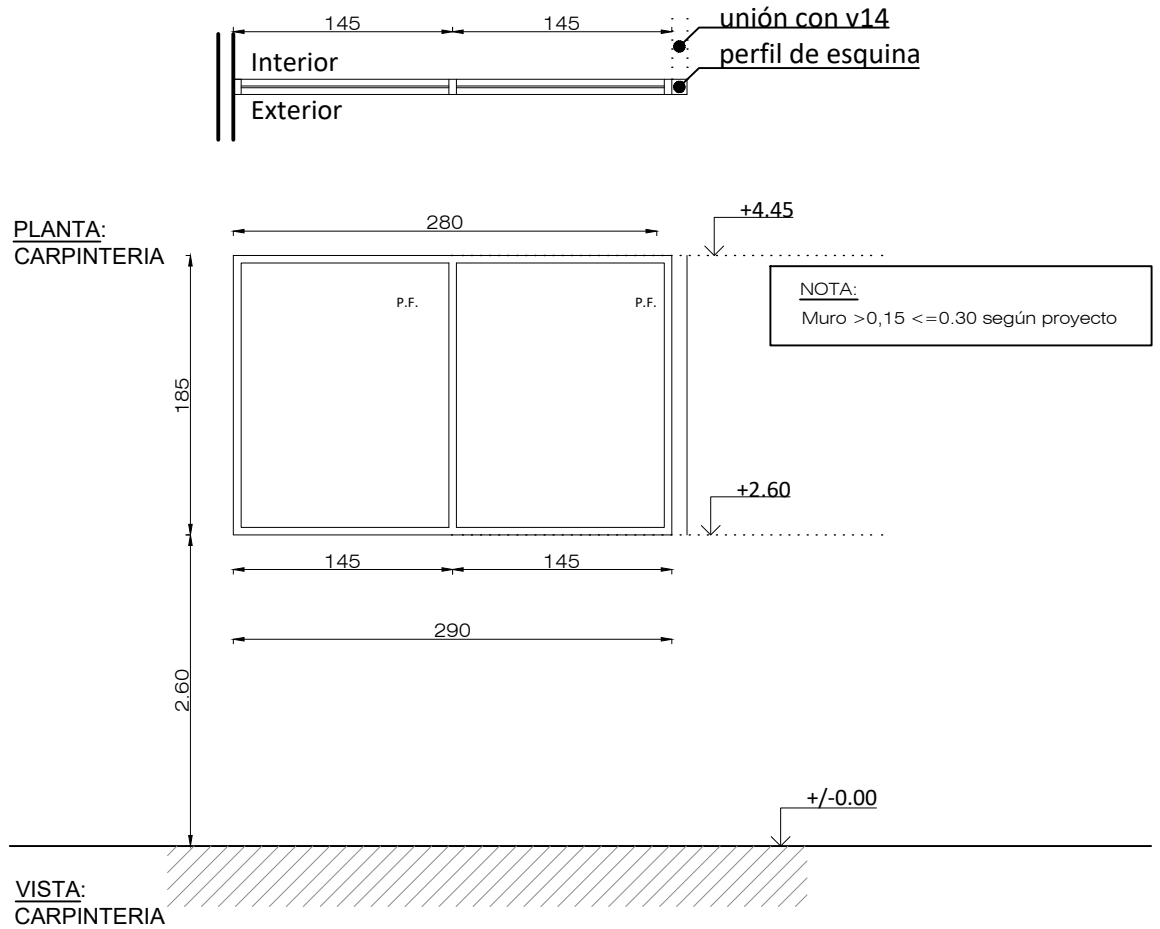
NOTA:
Muro >0,15 <=0,30 según proyecto

LAS MEDIDAS DEFINITIVAS SERÁN VERIFICADAS EN OBRA

Esc:1:50

MARCO	Aluminio: Línea moderna a 90° c/premarco de aluminio y tapajunta.		
HOJA	Aluminio: Línea moderna. Bulete EPDM de alta flexibilidad c/felpa de hermeticidad. VIDRIO FIJO		
SUP. DE ILUMINACIÓN			SUP. DE VENTILACIÓN
HERRAJES	MOVIMIENTO	Banderola de 1 hoja y 1 paño fijo lateral, material ídem marco, con vidrio DVH. Buletes de E.P.D.M. Paño fijo: marco con aleta lateral.	
	ACCIONAMIENTO	Incluye sistema de mando a distancia para banderolas similar a marca Newton y compases limitadores de abertura.	
	PROTECCION		
VIDRIO	VIDRIO DE SEGURIDAD LAMINADO DE 3+3MM C/LAMINA DE POLIVINIL BUTIRAL 0.38mm.		
CONTRAVIDRIO	ALUMINIO		
ACABADO	PRE-PINTADO COLOR BLANCO.		
VARIOS			

FORMA DE ABRIR: Paño fijo	Escuela: J.I. "Eloy Gómez ANEXO"	HOJA N° 14	
CANTIDAD: 2	Ingreso	MATERIAL: ALUMINIO	

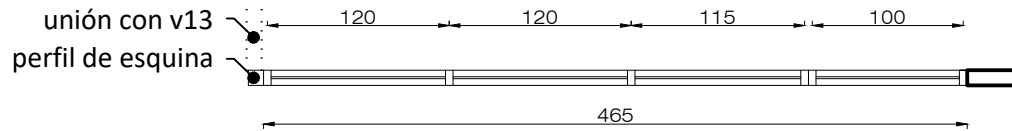


LAS MEDIDAS DEFINITIVAS SERÁN VERIFICADAS EN OBRA

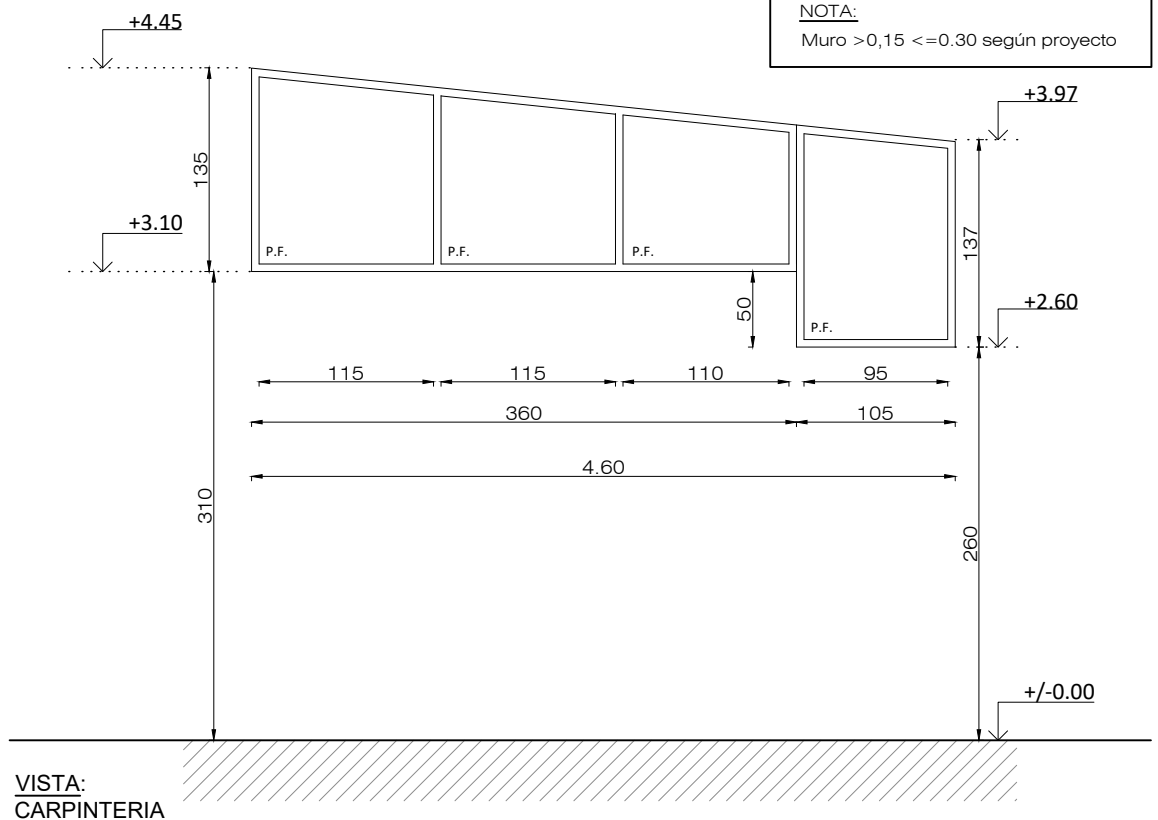
Esc:1:50

MARCO	ALUMINIO: LINEA MÓDENA CON PREMARCO DE ALUMINIO		
HOJA	VIDRIO FIJO		
SUP. DE ILUMINACIÓN		SUP. DE VENTILACIÓN	
HERRAJES	MOVIMIENTO	NO POSEE	
	ACCIONAMIENTO	NO POSEE	
	PROTECCION	NO POSEE	
VIDRIO	VIDRIO DE SEGURIDAD LAMINADO DE 3+3MM C/LAMINA DE POLIVINIL BUTIRAL 0.38mm.		
CONTRAVIDRIO	ALUMINIO		
ACABADO	PRE-PINTADO COLOR BLANCO.		
VARIOS			

FORMA DE ABRIR: Paño fijo	Escuela: J.I. "Eloy Gómez ANEXO"	HOJA N° 15	V14 465
CANTIDAD: 1	Ingreso - pasillo	MATERIAL: ALUMINIO	




PLANTA:
CARPINTERIA

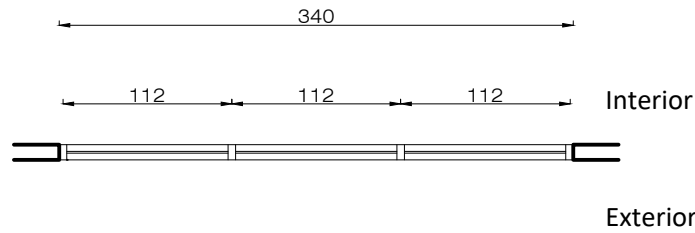


LAS MEDIDAS DEFINITIVAS SERÁN VERIFICADAS EN OBRA

Esc:1:50

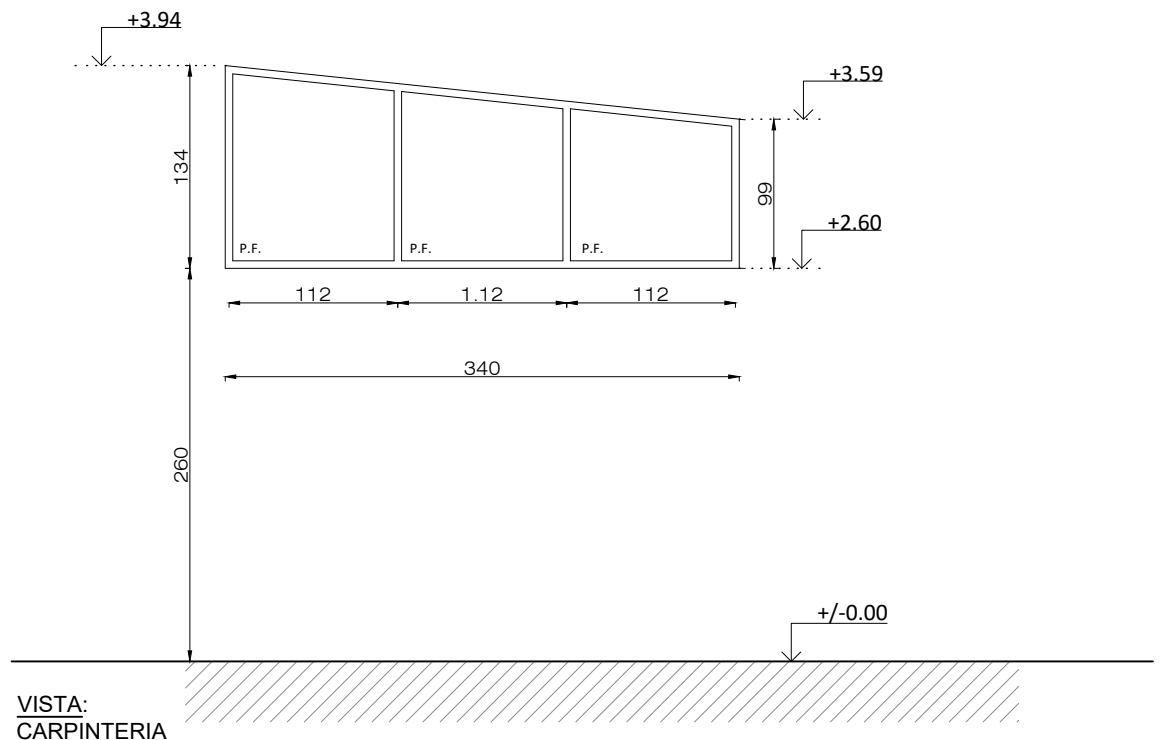
MARCO	ALUMINIO: LINEA MÓDENA CON PREMARCO DE ALUMINIO		
HOJA	VIDRIO FIJO		
SUP. DE ILUMINACIÓN		SUP. DE VENTILACIÓN	
HERRAJES	MOVIMIENTO	NO POSEE	
	ACCIONAMIENTO	NO POSEE	
	PROTECCION	NO POSEE	
VIDRIO	VIDRIO DE SEGURIDAD LAMINADO DE 3+3MM C/LAMINA DE POLIVINIL BUTIRAL 0.38mm.		
CONTRAVIDRIO	ALUMINIO		
ACABADO	PRE-PINTADO COLOR BLANCO.		
VARIOS			

FORMA DE ABRIR: Paño fijo	Escuela: J.I. "Eloy Gómez ANEXO"	HOJA N° 16	
CANTIDAD: 2	Patio interior y de servicio	MATERIAL: ALUMINIO	



PLANTA:
CARPINTERIA

NOTA:
Muro >0,15 <=0.30 según proyecto

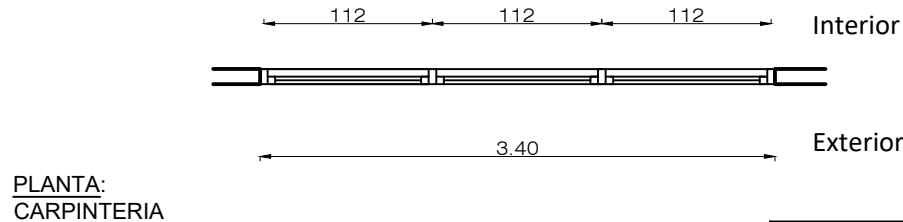


LAS MEDIDAS DEFINITIVAS SERÁN VERIFICADAS EN OBRA

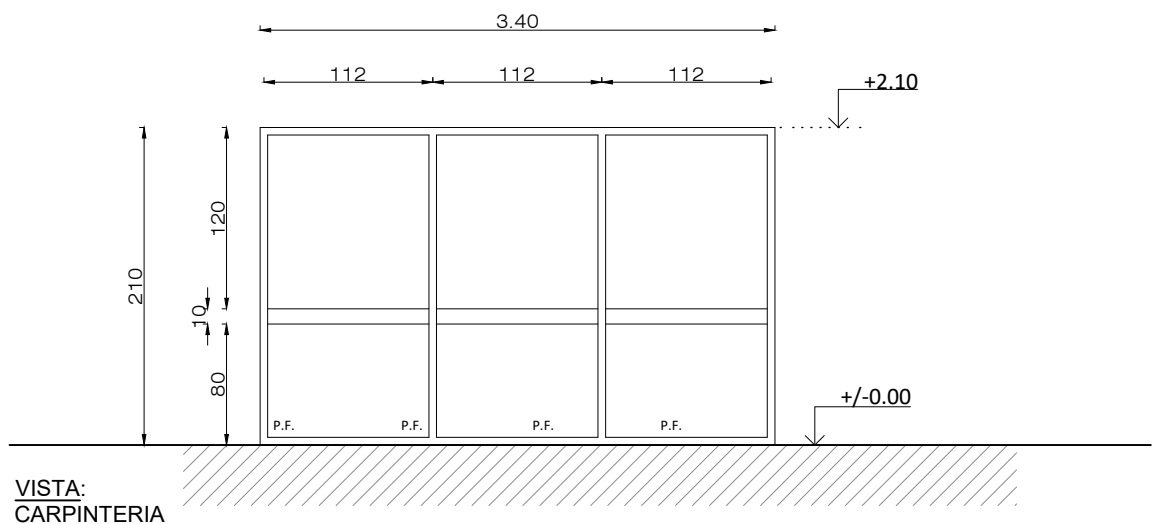
Esc:1:50

MARCO	ALUMINIO: LINEA MÓDENA CON PREMARCO DE ALUMINIO		
HOJA	VIDRIO FIJO		
SUP. DE ILUMINACIÓN		SUP. DE VENTILACIÓN	
HERRAJES	MOVIMIENTO	NO POSEE	
	ACCIONAMIENTO	NO POSEE	
	PROTECCION	NO POSEE	
VIDRIO	VIDRIO DE SEGURIDAD LAMINADO DE 3+3MM C/LAMINA DE POLIVINIL BUTIRAL 0.38mm.		
CONTRAVIDRIO	ALUMINIO		
ACABADO	PRE-PINTADO COLOR BLANCO.		
VARIOS			

FORMA DE ABRIR: Paño fijo	Escuela: J.I. "Eloy Gómez ANEXO"	HOJA Nº 17	V16 340
CANTIDAD: 1	Patio interior y de servicio	MATERIAL: ALUMINIO	



NOTA:
Muro >0,15 <=0.30 según proyecto

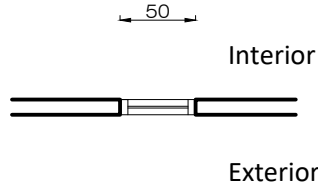


LAS MEDIDAS DEFINITIVAS SERÁN VERIFICADAS EN OBRA

Esc:1:50

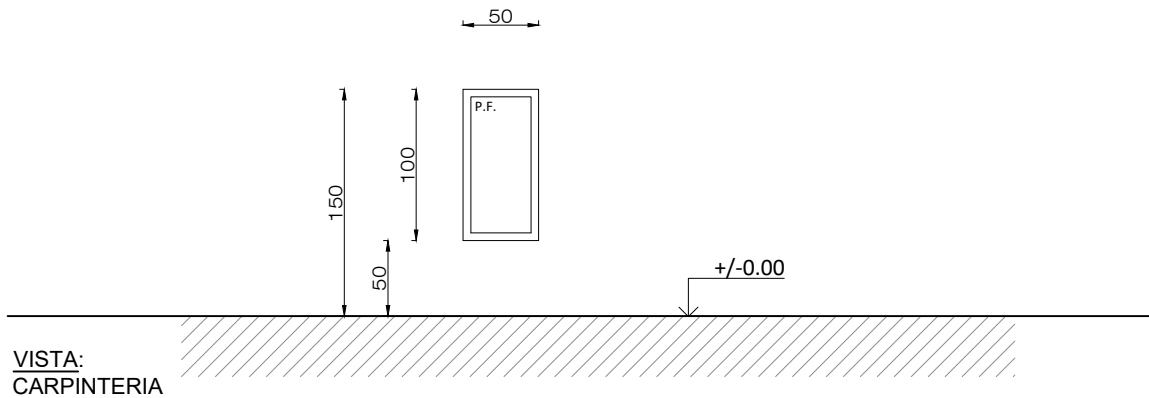
MARCO	ALUMINIO: LINEA MÓDENA CON PREMARCO DE ALUMINIO		
HOJA	VIDRIO FIJO		
SUP. DE ILUMINACIÓN		SUP. DE VENTILACIÓN	
HERRAJES	MOVIMIENTO	NO POSEE	
	ACCIONAMIENTO	NO POSEE	
	PROTECCION	NO POSEE	
VIDRIO	VIDRIO DE SEGURIDAD LAMINADO DE 3+3MM C/LAMINA DE POLIVINIL BUTIRAL 0.38mm.		
CONTRAVIDRIO	ALUMINIO		
ACABADO	PRE-PINTADO COLOR BLANCO.		
VARIOS			

FORMA DE ABRIR: Paño fijo	Escuela: J.I. "Eloy Gómez ANEXO"	HOJA N° 18	
CANTIDAD: 3	Salas	MATERIAL: ALUMINIO	



PLANTA:
CARPINTERIA

NOTA:
Muro >0,15 <=0.30 según proyecto



LAS MEDIDAS DEFINITIVAS SERÁN VERIFICADAS EN OBRA

Esc: 1:50

MARCO	ALUMINIO: LINEA MÓDENA CON PREMARCO DE ALUMINIO		
HOJA	VIDRIO FIJO		
SUP. DE ILUMINACIÓN		SUP. DE VENTILACIÓN	
HERRAJES	MOVIMIENTO	NO POSEE	
	ACCIONAMIENTO	NO POSEE	
	PROTECCION	NO POSEE	
VIDRIO	VIDRIO DE SEGURIDAD LAMINADO DE 3+3MM C/LAMINA DE POLIVINIL BUTIRAL 0.38mm.		
CONTRAVIDRIO	ALUMINIO		
ACABADO	PRE-PINTADO COLOR BLANCO.		
VARIOS			

FORMA DE ABRIR:
2h de ABRIR ASIMÉTRICAS

Escuela: J.I. "Eloy Gómez ANEXO"

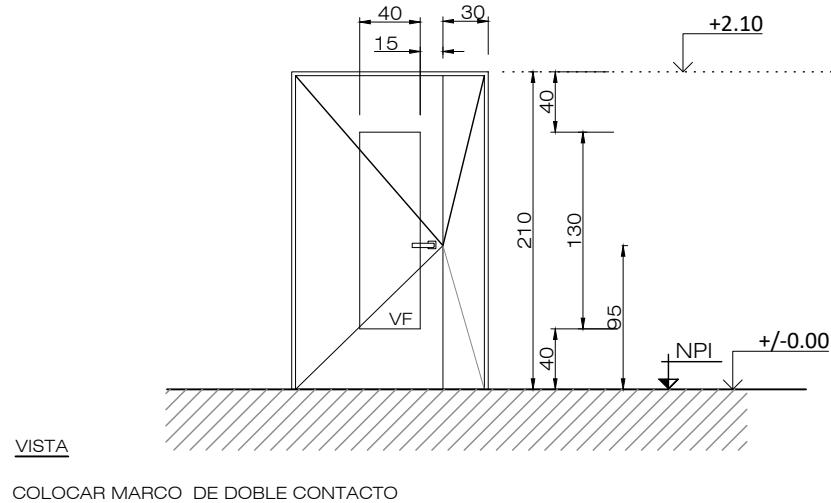
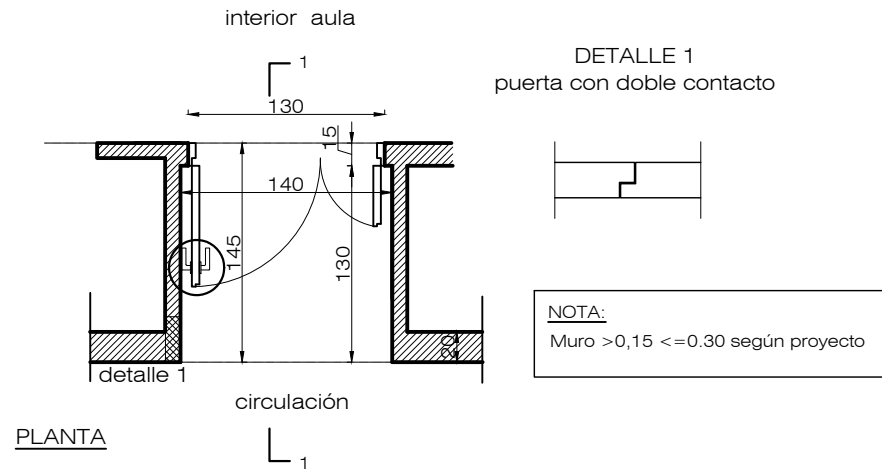
HOJA Nº
19

P01
130

CANTIDAD: 4

SALAS - COCINA SUM

MATERIAL:
MIXTO



LAS MEDIDAS DEFINITIVAS SERÁN VERIFICADAS EN OBRA

Esc:1:50

MARCO	CHAPA DOBLADA Nº 16		
HOJA	PUERTA PLACA CON BASTIDOR DE CEDRO DOBLE CONTACTO Y CELDILLAS TIPO NIDO DE ABEJA. TERMINACIÓN EN MDF CON MELAMINA DE 4 mm DE ESPESOR SATINADA COLOR NATURAL		
SUP. DE ILUMINACIÓN	0.84m ²	SUP. DE VENTILACIÓN	0.21m ²
HERRAJES	MOVIMIENTO	POMELAS DE FUNDICIÓN DE HIERRO ARTICULADAS	
	ACCIONAMIENTO	MANIJAS DOBLE BALANCÍN, PASADOR DE CIERRE VERTICAL EMBUTIDO EN PUERTA EN PUERTA CHICA. BRAZO DE EMPUJE PARA BANDEROLA.	
	PROTECCION	CERRADURA SIMPLE PALETA CON PASADORES GIRATORIOS FRENTE BRONCE PLATIL.	
VIDRIO	DE SEGURIDAD LAMINADO 3+3 LAMINA DE POLIVINIL BUTIRAL 0.38 mm		
CONTRAVIDRIO	MADERA 10x10 mm		
ACABADO	2 MANOS DE ANTIÓXIDO Y 2 MANOS DE ESMALTE SINTÉTICO EN MARCOS. BARNIZ SINTÉTICO DE ALTO IMPACTO Y BARNIZ INTUMESCENTE E IGNÍFUGO SOBRE MADERA.		
VARIOS	-		

FORMA DE ABRIR:

2 hojas de ABRIR

Escuela: J.I. "Eloy Gómez ANEXO"

HOJA N°

20

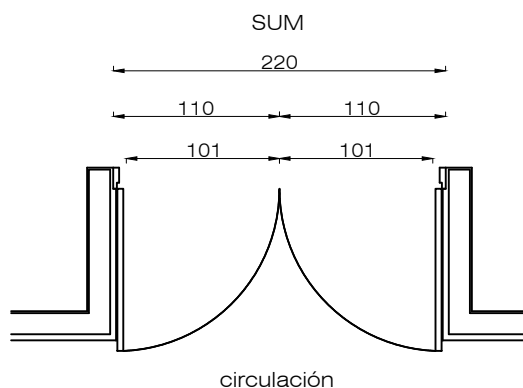
MATERIAL:

MIXTO

P02
220

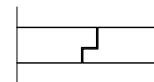
CANTIDAD: 1

INGRESO SUM



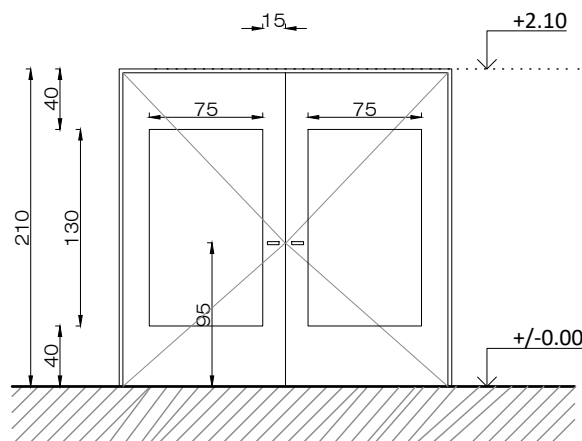
PLANTA

DETALLE 1



NOTA:
Muro >0,15 <=0.30 según proyecto

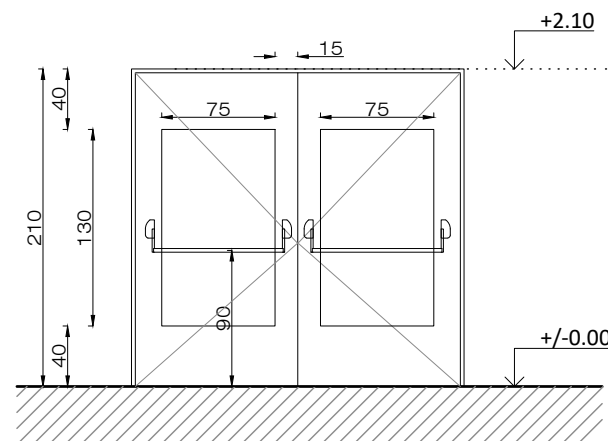
Vista exterior



VISTA

COLOCAR MARCO DE DOBLE CONTACTO


Vista interior

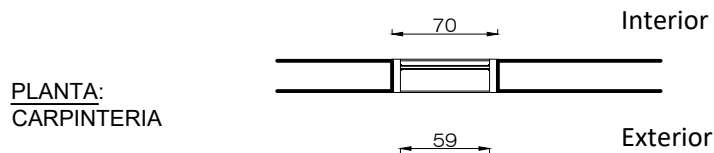


LAS MEDIDAS DEFINITIVAS SERÁN VERIFICADAS EN OBRA

Esc:1:50

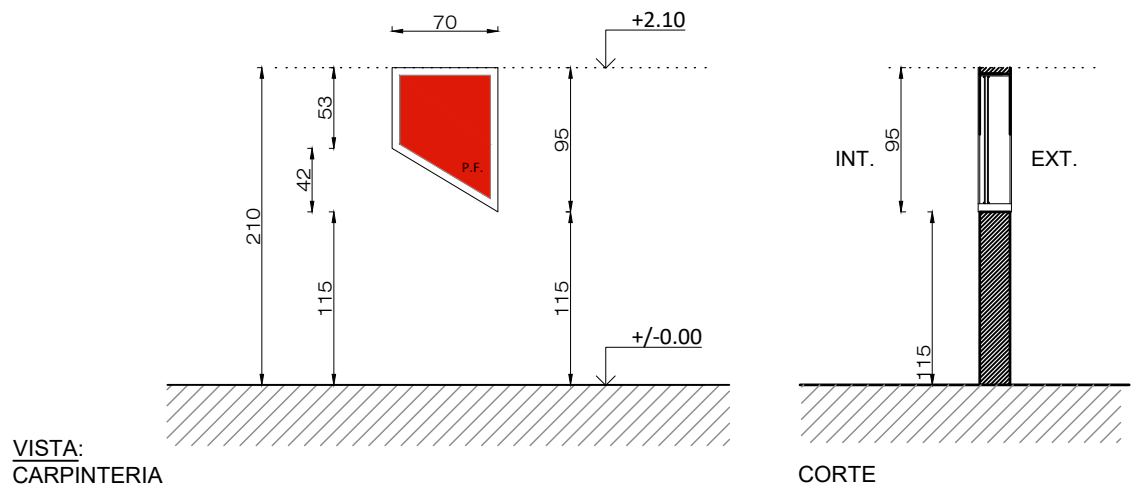
MARCO	CHAPA DOBLADA N° 16		
HOJA	PUERTA PLACA CON BASTIDOR DE CEDRO DOBLE CONTACTO Y CELDILLAS TIPO NIDO DE ABEJA. TERMINACIÓN EN MDF CON MELAMINA DE 4 mm DE ESPESOR SATINADA COLOR NATURAL		
SUP. DE ILUMINACIÓN		SUP. DE VENTILACIÓN	
HERRAJES	MOVIMIENTO	POMELAS DE FUNDICIÓN DE HIERRO ARTICULADAS	
	ACCIONAMIENTO	CERRADURA ANTIPÁNICO CIERRE ABAJO Y ARRIBA CON HERRAJES INTERNOS	
	PROTECCION	CERRADURA ADICIONAL CON MANILLA CONDENSABLE POR LLAVE EXTERIOR CON MEDIO CILINDRO (Exterior en Ingreso e interior en salida patio)	
VIDRIO	DE SEGURIDAD LAMINADO 3+3 LAMINA DE POLIVINIL BUTIRAL 0.38 mm		
CONTRAVIDRIO	MADERA 10x10 mm		
ACABADO	2 MANOS DE ANTIÓXIDO Y 2 MANOS DE ESMALTE SINTÉTICO EN MARCOS. BARNIZ SINTÉTICO DE ALTO IMPACTO Y BARNIZ INTUMESCENTE E IGNÍFUGO SOBRE MADERA.		
VARIOS	PUERTA CON TRABAS ARRIBA Y ABAJO DE APERTURA MANUAL PUERTA CON CIERRE ANTIPÁNICO "ALTO-BAJO"		

FORMA DE ABRIR: Paño fijo	Escuela: J.I. "Eloy Gómez ANEXO"	HOJA N° 21	
CANTIDAD: 3	fachada SUM - fachada sala MULTIPROPÓSITO	MATERIAL: ALUMINIO	



NOTA:
Muro >0,15 <=0.30 según proyecto


Su ubicación varía según el plano donde se encuentre proyectada, verificar en cada plano según lo indicado en Plano Vistas.

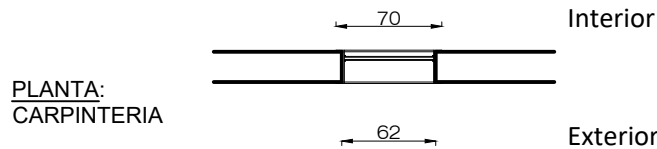


LAS MEDIDAS DEFINITIVAS SERÁN VERIFICADAS EN OBRA

Esc:1:50

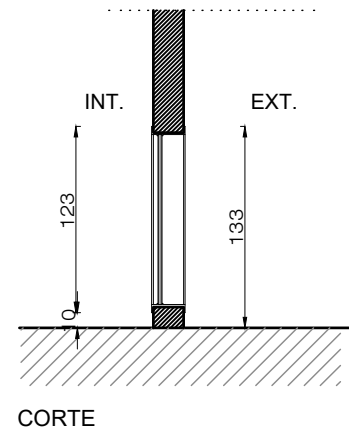
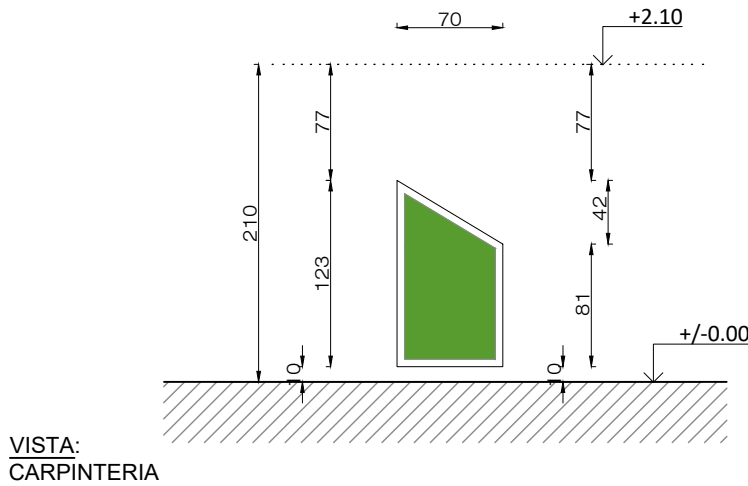
MARCO	ALUMINIO: LINEA MÓDENA CON PREMARCO DE ALUMINIO		
HOJA	VIDRIO FIJO		
SUP. DE ILUMINACIÓN		SUP. DE VENTILACIÓN	
HERRAJES	MOVIMIENTO	NO POSEE	
	ACCIONAMIENTO	NO POSEE	
	PROTECCION	NO POSEE	
VIDRIO	VIDRIO DE SEGURIDAD LAMINADO DE 3+3MM C/LAMINA DE POLIVINIL BUTIRAL 0.38mm.		
CONTRAVIDRIO	ALUMINIO		
ACABADO	PRE-PINTADO COLOR BLANCO.		
VARIOS	MALLA ANTI VÁNDALOS		

FORMA DE ABRIR: Paño fijo	Escuela: J.I. "Eloy Gómez ANEXO"	HOJA N° 22	
CANTIDAD: 3	fachada SUM - fachada sala MULTIPROPÓSITO	MATERIAL: ALUMINIO	



NOTA:
Muro >0,15 <=0.30 según proyecto


Su ubicación varía según el plano donde se encuentre proyectada, verificar en cada plano según lo indicado en Plano Vistas.



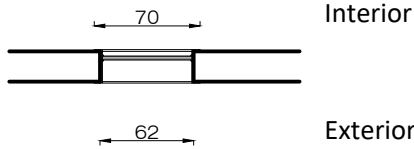
LAS MEDIDAS DEFINITIVAS SERÁN VERIFICADAS EN OBRA

Esc:1:50

MARCO	ALUMINIO: LINEA MÓDENA CON PREMARCO DE ALUMINIO		
HOJA	VIDRIO FIJO		
SUP. DE ILUMINACIÓN		SUP. DE VENTILACIÓN	
HERRAJES	MOVIMIENTO	NO POSEE	
	ACCIONAMIENTO	NO POSEE	
	PROTECCION	NO POSEE	
VIDRIO	VIDRIO DE SEGURIDAD LAMINADO DE 3+3MM C/LAMINA DE POLIVINIL BUTIRAL 0.38mm.		
CONTRAVIDRIO	ALUMINIO		
ACABADO	PRE-PINTADO COLOR BLANCO.		
VARIOS	MALLA ANTI VÁNDALOS		

FORMA DE ABRIR: Paño fijo	Escuela: J.I. "Eloy Gómez ANEXO"	HOJA N° 23	
CANTIDAD: 2	fachada SUM - Gabinete fachada sala MULTIPROPÓSITO	MATERIAL: ALUMINIO	

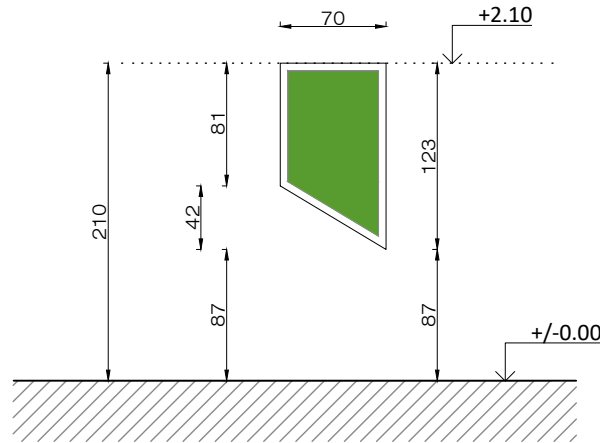
PLANTA:
CARPINTERIA



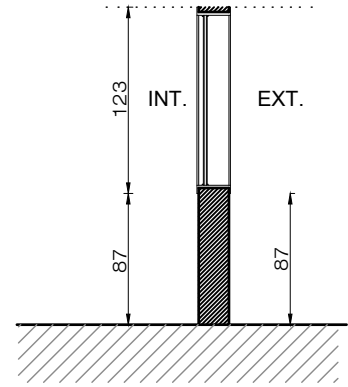
NOTA:
Muro >0,15 <=0.30 según proyecto

Su ubicación varía según el plano donde se encuentre proyectada, verificar en cada plano según lo indicado en Plano Vistas.

VISTA:
CARPINTERIA




CORTE

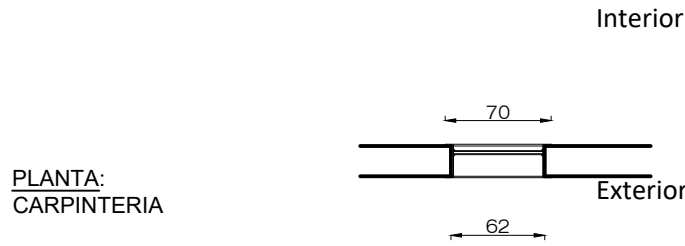


LAS MEDIDAS DEFINITIVAS SERÁN VERIFICADAS EN OBRA

Esc:1:50

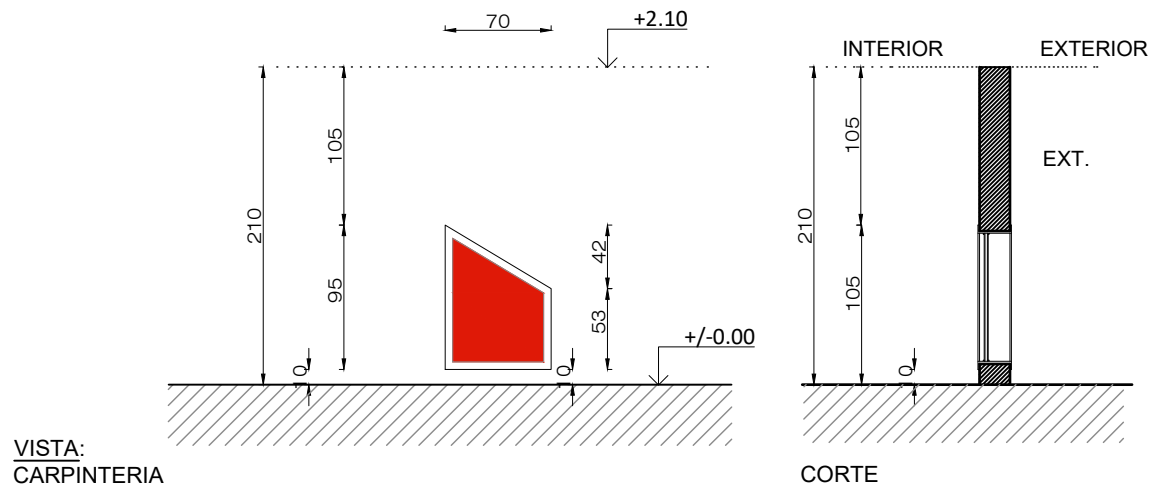
MARCO	ALUMINIO: LINEA MÓDENA CON PREMARCO DE ALUMINIO		
HOJA	VIDRIO FIJO		
SUP. DE ILUMINACIÓN		SUP. DE VENTILACIÓN	
HERRAJES	MOVIMIENTO	NO POSEE	
	ACCIONAMIENTO	NO POSEE	
	PROTECCION	NO POSEE	
VIDRIO	VIDRIO DE SEGURIDAD LAMINADO DE 3+3MM C/LAMINA DE POLIVINIL BUTIRAL 0.38mm.		
CONTRAVIDRIO	ALUMINIO		
ACABADO	PRE-PINTADO COLOR BLANCO.		
VARIOS	MALLA ANTI VÁNDALOS		

FORMA DE ABRIR: Paño fijo	Escuela: J.I. "Eloy Gómez ANEXO"	HOJA N° 24	
CANTIDAD: 2	SUM	MATERIAL: ALUMINIO	



NOTA:
Muro >0,15 <=0,30 según proyecto

Su ubicación varía según el plano donde se encuentre proyectada, verificar en cada plano según lo indicado en Plano Vistas.

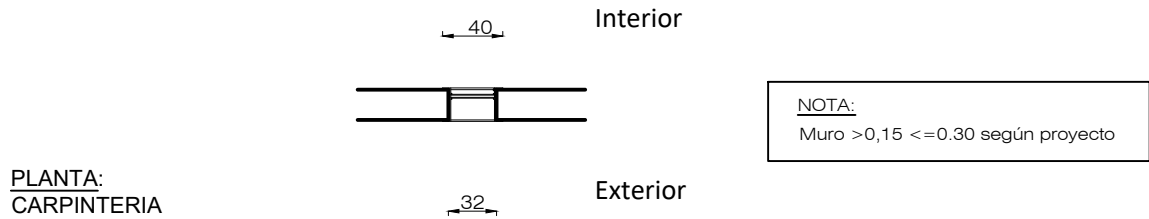


LAS MEDIDAS DEFINITIVAS SERÁN VERIFICADAS EN OBRA

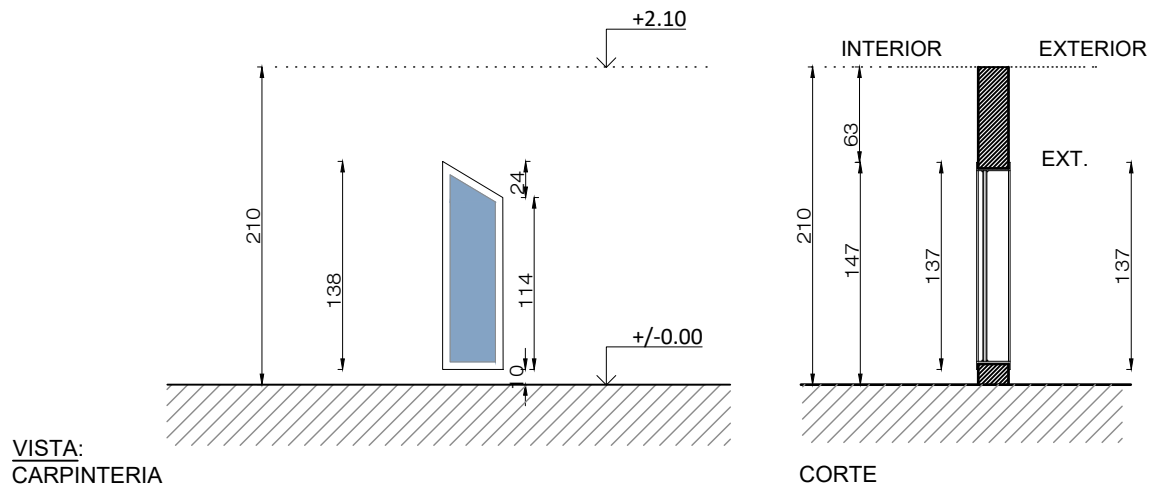
Esc:1:50

MARCO	ALUMINIO: LINEA MÓDENA CON PREMARCO DE ALUMINIO		
HOJA	VIDRIO FIJO		
SUP. DE ILUMINACIÓN		SUP. DE VENTILACIÓN	
HERRAJES	MOVIMIENTO	NO POSEE	
	ACCIONAMIENTO	NO POSEE	
	PROTECCION	NO POSEE	
VIDRIO	VIDRIO DE SEGURIDAD LAMINADO DE 3+3MM C/LAMINA DE POLIVINIL BUTIRAL 0.38mm.		
CONTRAVIDRIO	ALUMINIO		
ACABADO	PRE-PINTADO COLOR BLANCO.		
VARIOS	MALLA ANTI VÁNDALOS		

FORMA DE ABRIR: Paño fijo	Escuela: J.I. "Eloy Gómez ANEXO"	HOJA N° 25	PF05 40
CANTIDAD: 2	fachada SUM - Gabinete fachada sala MULTIPROPÓSITO	MATERIAL: ALUMINIO	



Su ubicación varía según el plano donde se encuentre proyectada, verificar en cada plano según lo indicado en Plano Vistas.



LAS MEDIDAS DEFINITIVAS SERÁN VERIFICADAS EN OBRA

Esc:1:50

MARCO	ALUMINIO: LINEA MÓDENA CON PREMARCO DE ALUMINIO		
HOJA	VIDRIO FIJO		
SUP. DE ILUMINACIÓN		SUP. DE VENTILACIÓN	
HERRAJES	MOVIMIENTO	NO POSEE	
	ACCIONAMIENTO	NO POSEE	
	PROTECCION	NO POSEE	
VIDRIO	VIDRIO DE SEGURIDAD LAMINADO DE 3+3MM C/LAMINA DE POLIVINIL BUTIRAL 0.38mm.		
CONTRAVIDRIO	ALUMINIO		
ACABADO	PRE-PINTADO COLOR BLANCO.		
VARIOS	MALLA ANTI VÁNDALOS		

FORMA DE ABRIR:

de abrir una hoja

Escuela: J.I. "Eloy Gómez ANEXO"

HOJA N°

26

MATERIAL:

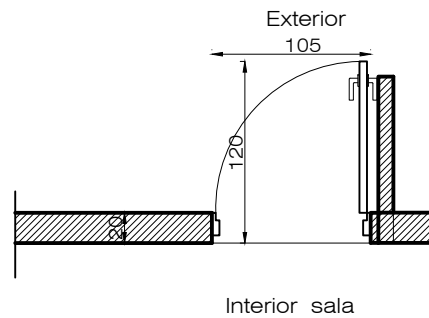
CHAPA

PCH01

105

CONTRAFRENTE SALAS

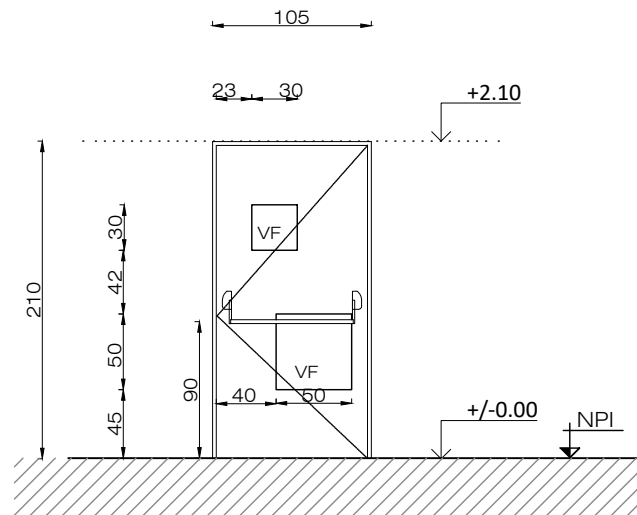
CANTIDAD: 3



NOTA:

Muro >0,15 <=0.30 según proyecto

PLANTA



VISTAS

COLOCAR MARCO DE DOBLE CONTACTO

NOTA:

RELLENAR MARCO DE CARPINTERÍA CON CONCRETO PREVIO DARLE 2 MANOS DE ANTIÓXIDO

LAS MEDIDAS DEFINITIVAS SERÁN VERIFICADAS EN OBRA

Esc:1:50

MARCO	CHAPA DOBLADA N° 16	
HOJA	CHAPA DOBLADA N° 16 C/ PAÑO FIJO DE VIDRIO. BURLETE EPDM DE ALTA FLEXIBILIDAD C/ FELPA DE HERMETICIDAD. CON REJA CAÑO ESTRUCTURAL 20 X 20 X 1.6	
SUP. DE ILUMINACIÓN		SUP. DE VENTILACIÓN
HERRAJES	MOVIMIENTO	POMELAS DE FUNDICIÓN DE HIERRO ARTICULADAS
	ACCIONAMIENTO	CERRADURA ANTIPÁNICO
	PROTECCION	CERRADURA ADICIONAL CON MANILLA CONDENSABLE POR LLAVE EXTERIOR CON MEDIO CILINDRO (Exterior en Ingreso e interior en salida patio)
VIDRIO	DE SEGURIDAD LAMINADO 3+3 LAMINA DE POLIVINIL BUTIRAL 0.38 mm	
CONTRAVIDRIO	TUBO DE ALUMINIO 1x1 COLOR NATURAL	
ACABADO	2 MANOS DE ANTIÓXIDO Y 2 MANOS DE ESMALTE SINTÉTICO EN MARCOS.	
VARIOS	-	

FORMA DE ABRIR:

de abrir dos hojas

Escuela: J.I. "Eloy Gómez ANEXO"

HOJA N°

27

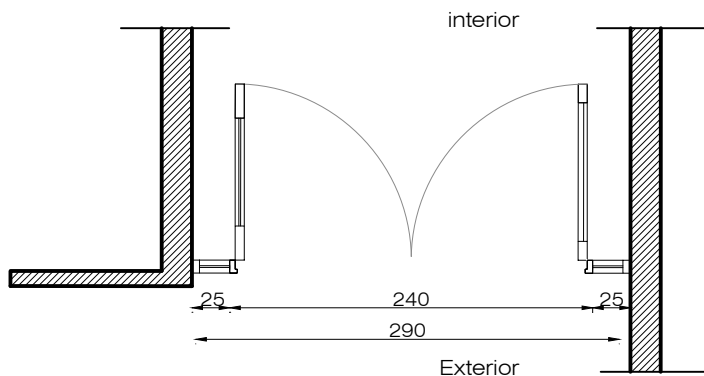
PCH04A
290

INGRESO

MATERIAL:

CHAPA

CANTIDAD: 1

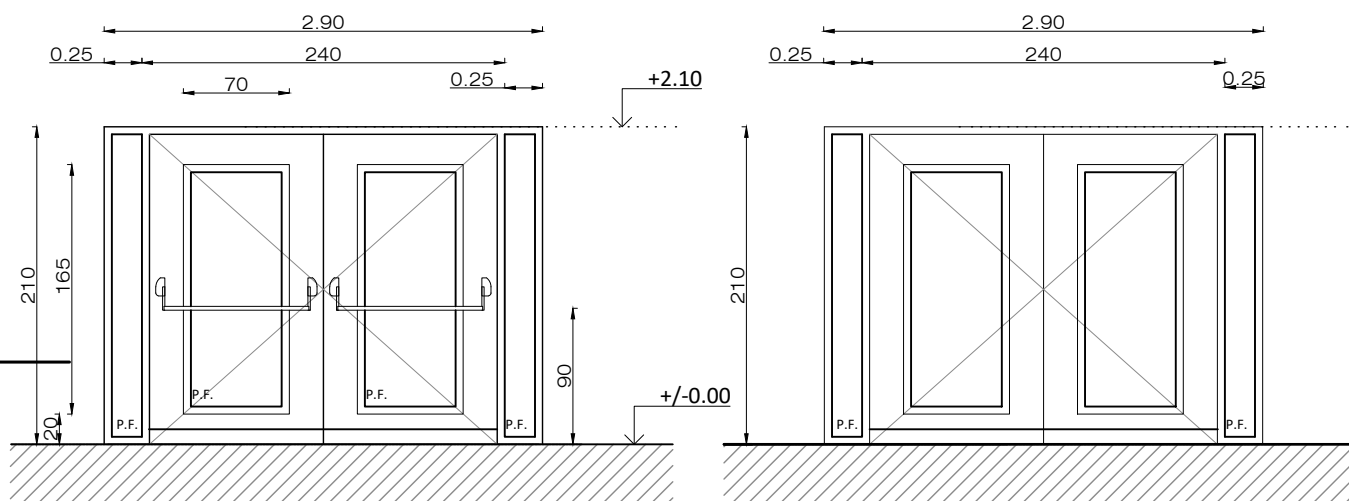


NOTA:
Muro >0,15 <=0.30 según proyecto

PLANTA

Vista interior

Vista exterior



VISTA

COLOCAR MARCO DE DOBLE CONTACTO

NOTA:
RELLENAR MARCO DE CARPINTERÍA
CON CONCRETO PREVIO DARLE 2
MANOS DE ANTIÓXIDO

LAS MEDIDAS DEFINITIVAS SERÁN VERIFICADAS EN OBRA

Esc:1:50

MARCO	CHAPA DOBLADA N° 16	
HOJA	CHAPA DOBLADA N° 16 C/ PAÑO FIJO DE VIDRIO. BURLETE EPDM DE ALTA FLEXIBILIDAD C/ FELPA DE HERMETICIDAD. CON REJA CAÑO ESTRUCTURAL 20 X 20 X 1.6	
SUP. DE ILUMINACIÓN		SUP. DE VENTILACIÓN
HERRAJES	MOVIMIENTO	POMELAS DE FUNDICIÓN DE HIERRO ARTICULADAS
	ACCIONAMIENTO	CERRADURA ANTIPÁNICO CIERRE ABAJO Y ARRIBA CON HERRAJES INTERNOS
	PROTECCION	CERRADURA ADICIONAL CON MANILLA CONDENSABLE POR LLAVE EXTERIOR CON MEDIO CILINDRO (Exterior en Ingreso e interior en salida patio)
VIDRIO	DE SEGURIDAD LAMINADO 3+3 LAMINA DE POLIVINIL BUTIRAL 0.38 mm	
CONTRAVIDRIO	TUBO DE ALUMINIO 1x1 COLOR NATURAL	
ACABADO	2 MANOS DE ANTIÓXIDO Y 2 MANOS DE ESMALTE SINTÉTICO EN MARCOS.	
VARIOS	-	

FORMA DE ABRIR:
de abrir una hoja y un paño fijo

Escuela: J.I. "Eloy Gómez ANEXO"

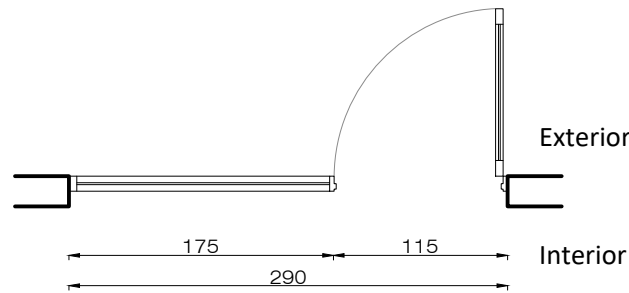
HOJA N°
28

PCH05
290

Contrafrente salida a patio
institucional

MATERIAL:
CHAPA

CANTIDAD: 1

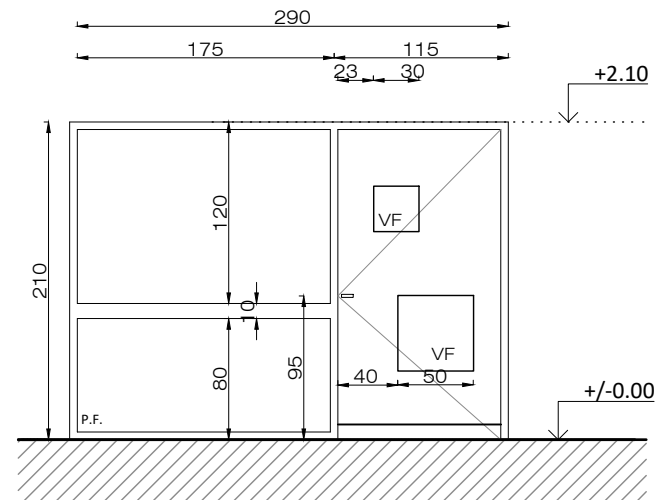
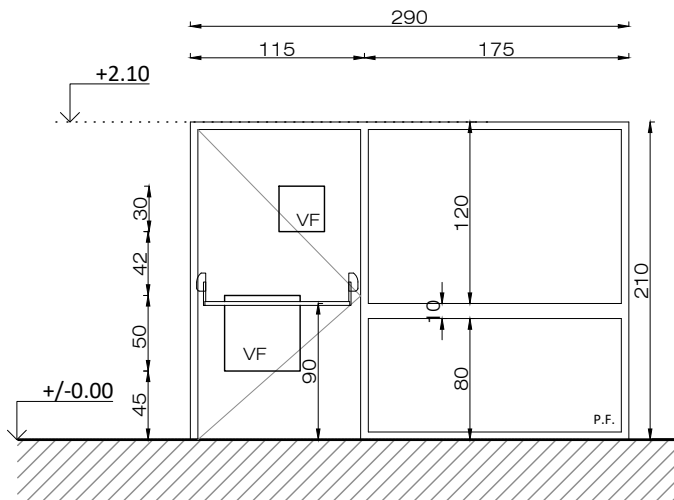


NOTA:
Muro >0,15 <=0,30 según proyecto

PLANTA

Vista interior

Vista exterior



VISTA

COLOCAR MARCO DE DOBLE CONTACTO

NOTA:
RELLENAR MARCO DE CARPINTERÍA
CON CONCRETO PREVIO DARLE 2
MANOS DE ANTIÓXIDO

LAS MEDIDAS DEFINITIVAS SERÁN VERIFICADAS EN OBRA

Esc:1:50

MARCO	CHAPA DOBLADA N° 16		
HOJA	CHAPA DOBLADA N° 16 C/ PAÑO FIJO DE VIDRIO. BURLETE EPDM DE ALTA FLEXIBILIDAD C/ FELPA DE HERMETICIDAD. CON REJA CAÑO ESTRUCTURAL 20 X 20 X 1.6		
SUP. DE ILUMINACIÓN			SUP. DE VENTILACIÓN
HERRAJES	MOVIMIENTO	POMELAS DE FUNDICIÓN DE HIERRO ARTICULADAS	
	ACCIONAMIENTO	CERRADURA ANTIPÁNICO CIERRE ABAJO Y ARRIBA CON HERRAJES INTERNOS	
	PROTECCION	CERRADURA ADICIONAL CON MANILLA CONDENABLE POR LLAVE EXTERIOR CON MEDIO CILINDRO (Exterior en Ingreso e interior en salida patio)	
VIDRIO	DE SEGURIDAD LAMINADO 3+3 LAMINA DE POLIVINIL BUTIRAL 0.38 mm		
CONTRAVIDRIO	TUBO DE ALUMINIO 1x1 COLOR NATURAL		
ACABADO	2 MANOS DE ANTIÓXIDO Y 2 MANOS DE ESMALTE SINTÉTICO EN MARCOS.		
VARIOS	PUERTA CON CIERRE ANTIPÁNICO "ALTO-BAJO"		

FORMA DE ABRIR:
de abrir una hoja y paño fijo

Escuela: J.I. "Eloy Gómez ANEXO"

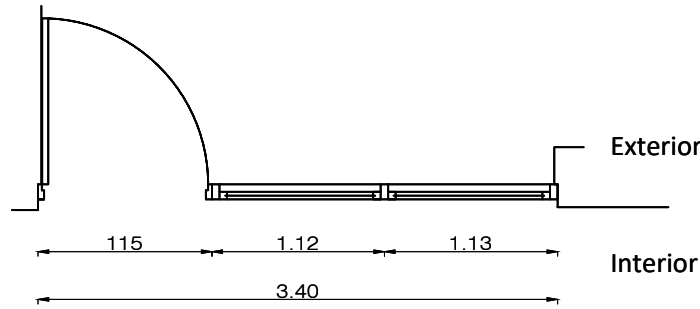
HOJA N°
29

PCH07
340

Pasillo salida a patio interno

MATERIAL:
CHAPA

CANTIDAD: 1

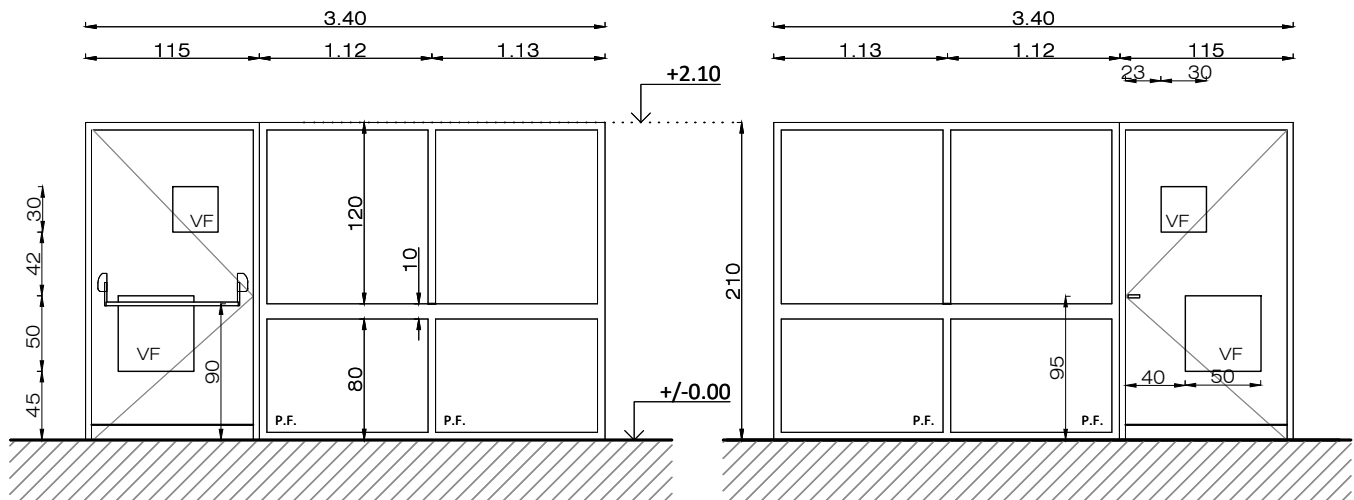


NOTA:
Muro >0,15 <=0.30 según proyecto

PLANTA

Vista interior

Vista exterior



VISTA

COLOCAR MARCO DE DOBLE CONTACTO

NOTA:
RELLENAR MARCO DE CARPINTERÍA
CON CONCRETO PREVIO DARLE 2
MANOS DE ANTIÓXIDO

LAS MEDIDAS DEFINITIVAS SERÁN VERIFICADAS EN OBRA

Esc:1:50

MARCO	CHAPA DOBLADA N° 16		
HOJA	CHAPA DOBLADA N° 16 C/ PAÑO FIJO DE VIDRIO. BURLETE EPDM DE ALTA FLEXIBILIDAD C/ FELPA DE HERMETICIDAD. CON REJA CAÑO ESTRUCTURAL 20 X 20 X 1.6		
SUP. DE ILUMINACIÓN			SUP. DE VENTILACIÓN
HERRAJES	MOVIMIENTO	POMELAS DE FUNDICIÓN DE HIERRO ARTICULADAS	
	ACCIONAMIENTO	CERRADURA ANTIPÁNICO CIERRE ABAJO Y ARRIBA CON HERRAJES INTERNOS	
	PROTECCION	CERRADURA ADICIONAL CON MANILLA CONDENSABLE POR LLAVE EXTERIOR CON MEDIO CILINDRO (Exterior en Ingreso e interior en salida patio)	
VIDRIO	DE SEGURIDAD LAMINADO 3+3 LAMINA DE POLIVINIL BUTIRAL 0.38 mm		
CONTRAVIDRIO	TUBO DE ALUMINIO 1x1 COLOR NATURAL		
ACABADO	2 MANOS DE ANTIÓXIDO Y 2 MANOS DE ESMALTE SINTÉTICO EN MARCOS.		
VARIOS	PUERTA CON CIERRE ANTIPÁNICO "ALTO-BAJO"		

FORMA DE ABRIR:
paño corredizo

Escuela: J.I. "Eloy Gómez ANEXO"

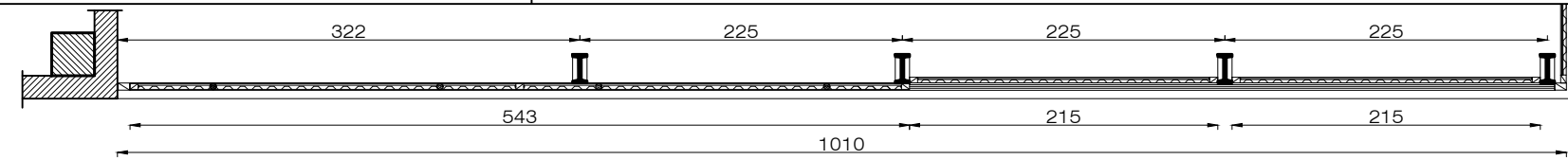
HOJA N°:
30

PH01
1010

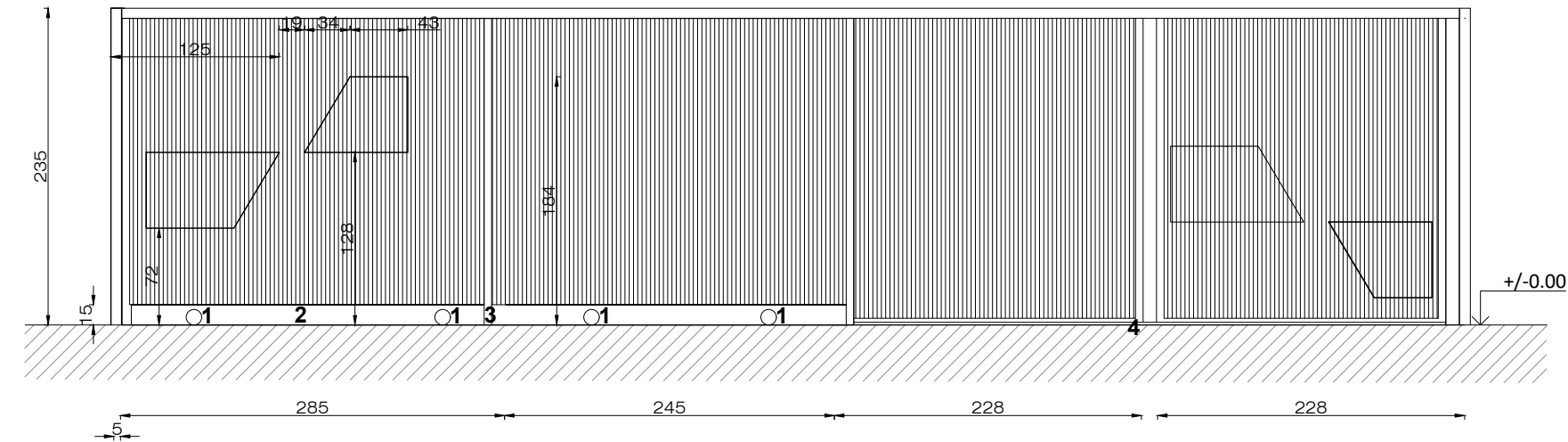
PORTON CORREDIZO CIERRE
DE EDIFICIO FRENTE

MATERIAL:
CHAPA

CANTIDAD: 1

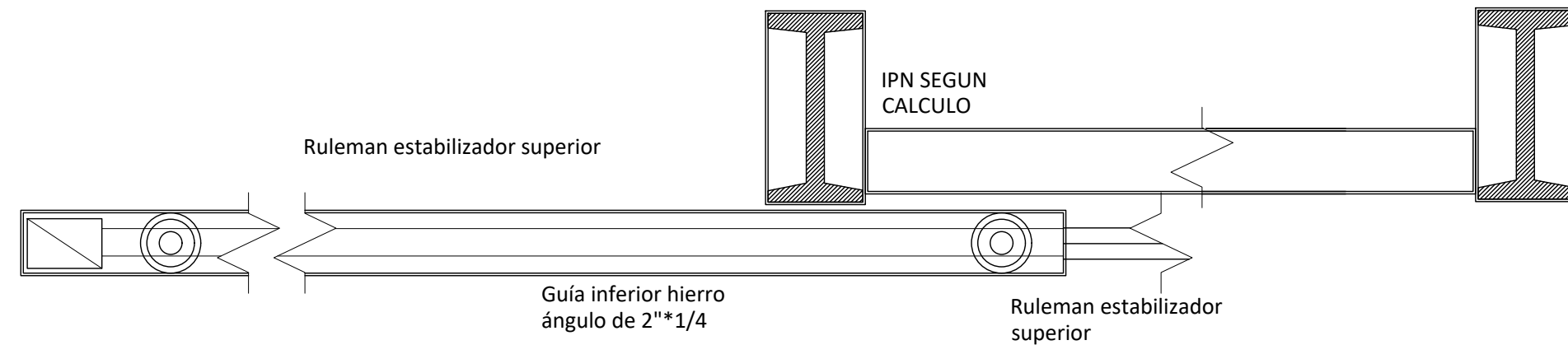


PLANTA



VISTA

Detalle Planta



LAS MEDIDAS DEFINITIVAS SERÁN VERIFICADAS EN OBRA

Esc:1:50

HOJA

Paño corredizo: hoja de bastidor de tubo estructural de 60mmx40mmx2mm, con paño chapa microperforada ondulada conformada en fabrica o lisa tipo ETC. Sistema de accionamiento corredizo, apoyado sobre rodamientos inferiores de acero con ruleman que corre sobre guía de acero inoxidable en V embutida en piso, y guía superior. Paño fijo: bastidor perimetral de tubo estructural 100 mm x 100 mm, con cierre de chapa microperforada ídem portón corredizo. Estará modulada respecto de la estructura.

- 1 Ruedas con ruleman de 5" con canaleta en V
- 2 Zócalo de chapa plegada BWG N° 16
- 3 Guía inferior hierro ángulo de 2"*1/4
- 4 Guía inferior hierro ángulo de 2"*1/4 con insertos para amurar cada 0,5 mts

FORMA DE ABRIR:

paño fijo

Escuela: J.I. "Eloy Gómez ANEXO"

HOJA N°

31

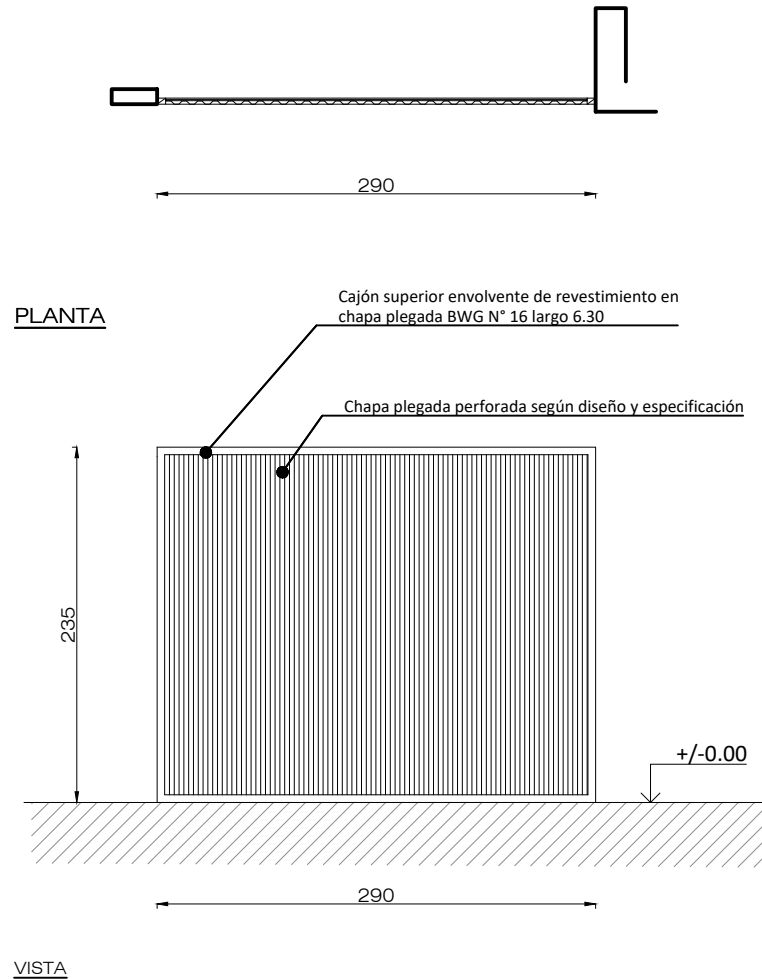
MATERIAL:

CHAPA

PH01B
290

CANTIDAD: 1

PORTÓN CIERRE DE EDIFICIO LATERAL



LAS MEDIDAS DEFINITIVAS SERÁN VERIFICADAS EN OBRA

Esc:1:50

MARCO	Paño fijo: bastidor perimetral de tubo estructural 60mmx40mmx2mm, con cierre de chapa microperforada		
HOJA	ídem portón corredizo PH01. Estará modulada respecto de la estructura.		
SUP. DE ILUMINACIÓN		SUP. DE VENTILACIÓN	
HERRAJES	MOVIMIENTO	BISAGRAS METALICAS ARTICULADAS C/ BARRIDO A 180°	
	ACCIONAMIENTO	PICAPORTE Y PASADOR	
	PROTECCION	CERRADURTA TIPO ACYTRA (cuerpo de acero c/boca llaves y contrafrente-tornillos+un pasador rectangular)	
VIDRIO	NO POSEE		
CONTRAVIDRIO	NO POSEE		
ACABADO	2 MANOS DE PINTURA ANTIÓXIDO Y 2 MANOS DE ESMALTE SINTÉTICO		
VARIOS			

FORMA DE ABRIR:
BATIENTES 1h

Escuela: J.I. "Eloy Gómez ANEXO"

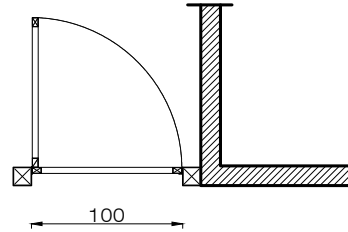
HOJA N°
32

R01
100

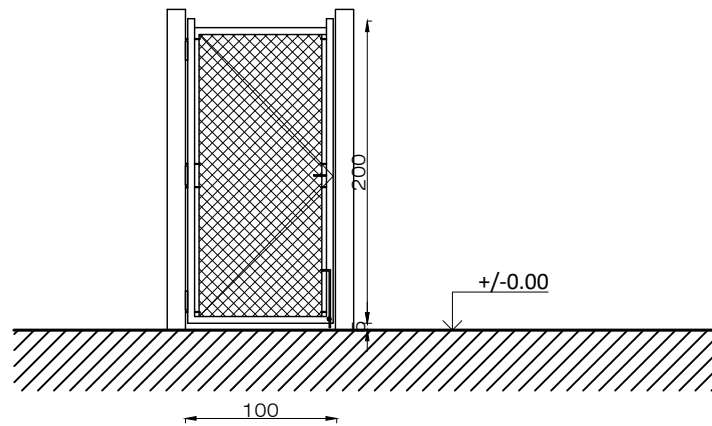
REJA CIERRE LATERAL

CANTIDAD: 1

MATERIAL:
CHAPA



PLANTA:
CARPINTERÍA



VISTA:
CARPINTERÍA

LAS MEDIDAS DEFINITIVAS SERÁN VERIFICADAS EN OBRA

Esc:1:50

MARCO	CAÑO ESTRUCTURAL 100X100X2.2 EMPOTRADO EN COLUMNA DE HºAº		
HOJA	REJA METÁLICA MALLA DECORATIVA 50x50mm SOLDADA A BASTIDOR METÁLICO		
SUP. DE ILUMINACIÓN	-	SUP. DE VENTILACIÓN	-
HERRAJES	MOVIMIENTO	BISAGRAS METALICAS ARTICULADAS C/ BARRIDO A 180º	
	ACCIONAMIENTO	PICAPORTE Y PASADOR	
	PROTECCION	CERRADURTA TIPO ACYTRA (cuerpo de acero c/boca llaves y contrafrente-tornillos+un pasador rectangular)	
VIDRIO	NO POSEE		
CONTRAVIDRIO	NO POSEE		
ACABADO	2 MANOS DE PINTURA ANTIÓXIDO Y 2 MANOS DE ESMALTE SINTÉTICO		
VARIOS			

FORMA DE ABRIR:

paño fijo

Escuela: J.I. "Eloy Gómez ANEXO"

HOJA Nº

33

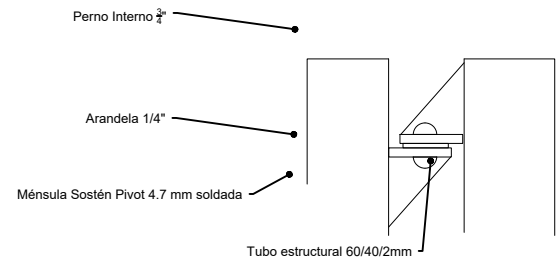
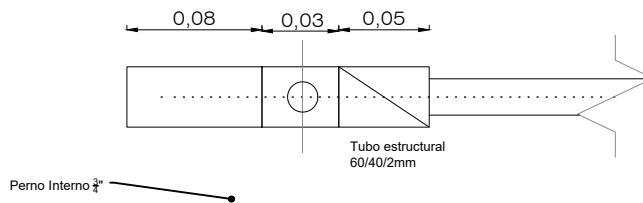
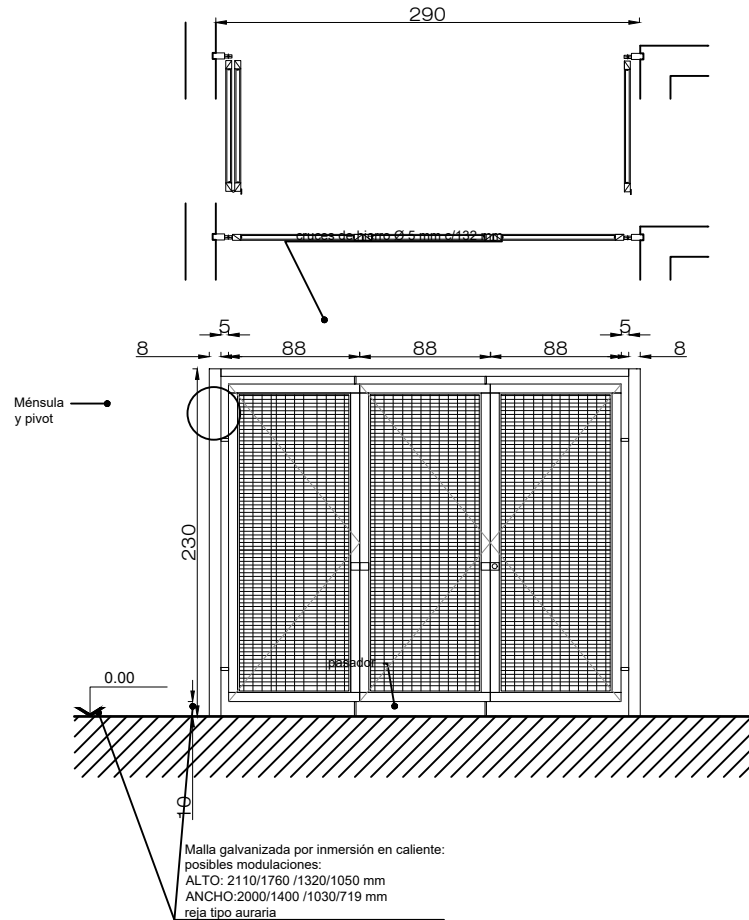
R02
290

REJA CIERRE SECTOR GALERIA
(GOBIERNO-SUM) A SECTOR SALAS

MATERIAL:

CHAPA


CANTIDAD: 1

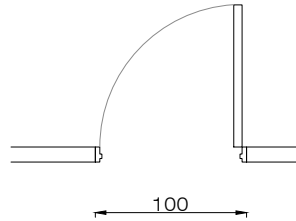


Cerco metálico galvanizado por inmersión en caliente. Ejemplo realizado con malla 2110 mm de altura por 2000 mm de ancho. La modulación representada responde a mallas existentes en plaza. Se deberán ajustar las dimensiones al proyecto.

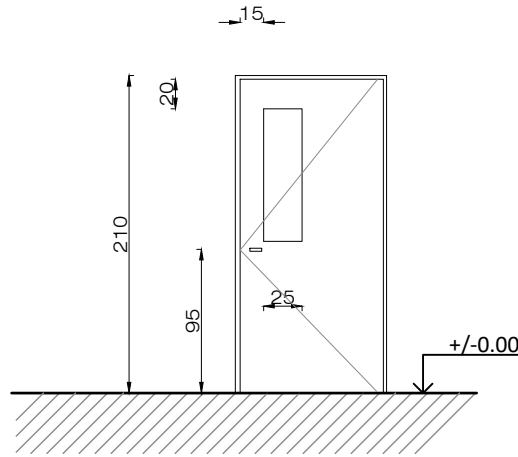
Esc:1:50

MARCO	Paño fijo: bastidor perimetral de tubo estructural 80mm x 40mm x 2mm empotrado en pared.		
HOJA	Estará modulada respecto de la estructura. Bastidor de 60mmx40mmx2mm con malla galvanizada.		
SUP. DE ILUMINACIÓN			SUP. DE VENTILACIÓN
HERRAJES	MOVIMIENTO	BISAGRAS METALICAS ARTICULADAS C/ BARRIDO A 180°	
	ACCIONAMIENTO	PICAPORTE Y PASADOR	
	PROTECCION	CERRADURTA TIPO ACYTRA (cuerpo de acero c/boca llaves y contrafrente-tornillos+un pasador rectangular)	
VIDRIO	NO POSEE		
CONTRAVIDRIO	NO POSEE		
ACABADO	2 MANOS DE PINTURA ANTIÓXIDO Y 2 MANOS DE ESMALTE SINTÉTICO		
VARIOS			

FORMA DE ABRIR: Placa de abrir una hoja	Escuela: J.I. "Eloy Gómez ANEXO"	HOJA N° 34	
CANTIDAD: 1	INTERIOR: SUM COCINA	MATERIAL: CHAPA	



PLANTA




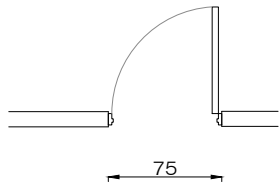
VISTA

LAS MEDIDAS DEFINITIVAS SERÁN VERIFICADAS EN OBRA

Esc:1:50

MARCO	CHAPA DOBLADA BWG N° 16		
HOJA	PUERTA PLACA CON BASTIDOR DE CEDRO DOBLE CONTACTO Y CELDILLAS TIPO NIDO DE ABEJA. TERMINACIÓN EN MDF CON MELAMINA DE 4 mm DE ESPESOR SATINADA COLOR NATURAL		
SUP. DE ILUMINACIÓN		SUP. DE VENTILACIÓN	
HERRAJES	MOVIMIENTO	POMELAS DE FUNDICIÓN DE HIERRO ARTICULADAS	
	ACCIONAMIENTO	MANIJAS DOBLE BALANCÍN.	
	PROTECCION	CERRADURA SIMPLE PALETA CON PASADORES GIRATORIOS FRENTE BRONCE PLATIL.	
VIDRIO	DE SEGURIDAD LAMINADO 3+3 LAMINA DE POLIVINIL BUTIRAL 0.38 mm		
CONTRAVIDRIO	BARILLA DE MADERA DE CEDRO MACIZO 1x1 COLOR NATURAL		
ACABADO	MADERA 10x10 mm 2 MANOS DE ANTIÓXIDO Y 2 MANOS DE ESMALTE SINTÉTICO EN MARCOS. PLACA DE MELAMINA		
VARIOS	PINTAR CANTOS DE MADERA CON BARNIZ INTUMESCENTE E IGNÍFUGO SOBRE MADERA Y ESMALTE SINTÉTICO COLOR ÍDEM A LA MELAMINA		

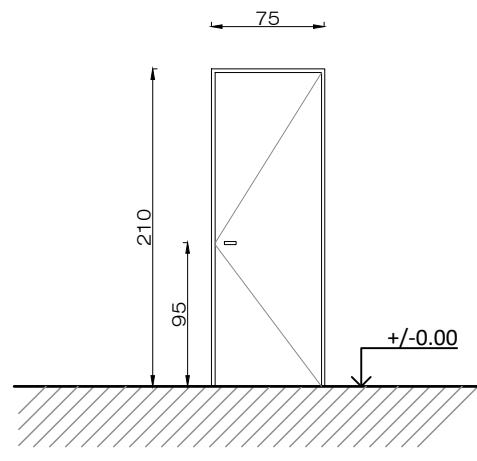
FORMA DE ABRIR: Placa de abrir una hoja	Escuela: J.I. "Eloy Gómez ANEXO"	HOJA N° 35	
CANTIDAD: 1	INTERIOR: SANITARIO AREA DE GOB.	MATERIAL: CHAPA	



PLANTA

NOTA:
RELLENAR CARPINTERÍA CON CONCRETO PREVIO DARLE 2 MANOS DE ANTIÓXIDO

NOTA:
Muro >0,15 <=0.30 según proyecto



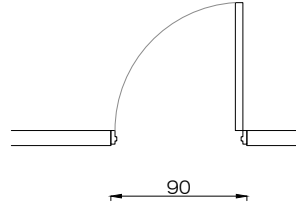
VISTA

LAS MEDIDAS DEFINITIVAS SERÁN VERIFICADAS EN OBRA

Esc:1:50

MARCO	CHAPA DOBLADA BWG N° 16		
HOJA	PUERTA PLACA CON BASTIDOR DE CEDRO DOBLE CONTACTO Y GELDILLAS TIPO NIDO DE ABEJA. TERMINACIÓN EN MDF CON MELAMINA DE 4 mm DE ESPESOR SATINADA COLOR NATURAL		
SUP. DE ILUMINACIÓN		SUP. DE VENTILACIÓN	
HERRAJES	MOVIMIENTO	POMELAS DE FUNDICIÓN DE HIERRO ARTICULADAS	
	ACCIONAMIENTO	MANIJAS DOBLE BALANCÍN.	
	PROTECCION	CERRADURA SIMPLE PALETA CON PASADORES GIRATORIOS FRENTE BRONCE PLATIL.	
VIDRIO	NO POSEE		
CONTRAVIDRIO	NO POSEE		
ACABADO	2 MANOS DE ANTIÓXIDO Y 2 MANOS DE ESMALTE SINTÉTICO EN MARCOS. PLACA DE MELAMINA		
VARIOS	PINTAR CANTOS DE MADERA CON BARNIZ INTUMESCENTE E IGNIFUGO SOBRE MADERA Y ESMALTE SINTÉTICO COLOR ÍDEM A LA MELAMINA		

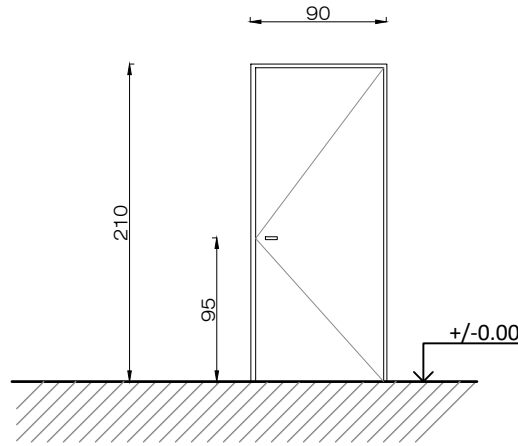
FORMA DE ABRIR: Placa de abrir una hoja	Escuela: J.I. "Eloy Gómez ANEXO"	HOJA N° 36	P05 90
CANTIDAD: 1	INTERIOR: SANITARIO COCINA	MATERIAL: CHAPA	



PLANTA

NOTA:
RELLENAR CARPINTERÍA CON
CONCRETO PREVIO DARLE 2
MANOS DE ANTIÓXIDO

NOTA:
Muro >0,15 <=0.30 según proyecto

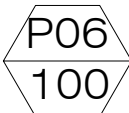


VISTA

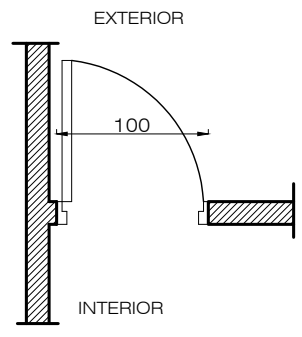
LAS MEDIDAS DEFINITIVAS SERÁN VERIFICADAS EN OBRA

Esc:1:50

MARCO	CHAPA DOBLADA BWG N° 16		
HOJA	PUERTA PLACA CON BASTIDOR DE CEDRO DOBLE CONTACTO Y CELDILLAS TIPO NIDO DE ABEJA. TERMINACIÓN EN MDF CON MELAMINA DE 4 mm DE ESPESOR SATINADA COLOR NATURAL		
SUP. DE ILUMINACIÓN		SUP. DE VENTILACIÓN	
HERRAJES	MOVIMIENTO	POMELAS DE FUNDICIÓN DE HIERRO ARTICULADAS	
	ACCIONAMIENTO	MANIJAS DOBLE BALANCÍN.	
	PROTECCION	CERRADURA SIMPLE PALETA CON PASADORES GIRATORIOS FRENTE BRONCE PLATIL.	
VIDRIO	NO POSEE		
CONTRAVIDRIO	NO POSEE		
ACABADO	2 MANOS DE ANTIÓXIDO Y 2 MANOS DE ESMALTE SINTÉTICO EN MARCOS. PLACA DE MELAMINA		
VARIOS	PINTAR CANTOS DE MADERA CON BARNIZ INTUMESCENTE E IGNIFUGO SOBRE MADERA Y ESMALTE SINTÉTICO COLOR ÍDEM A LA MELAMINA		

FORMA DE ABRIR: Placa de abrir una hoja	Escuela: J.I. "Eloy Gómez ANEXO"	HOJA N° 37	
CANTIDAD: 1	INTERIOR: SANITARIO DISCAPACITADO ÁREA DE GOBIERNO	MATERIAL: CHAPA	

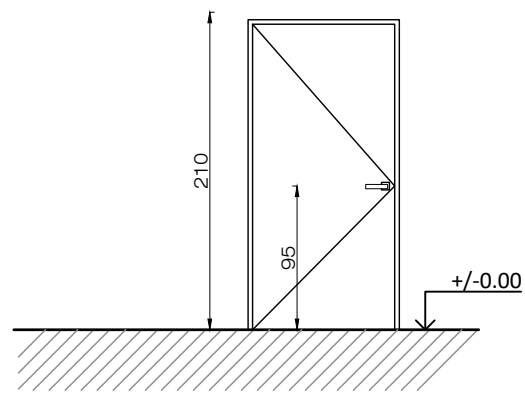
PLANTA



NOTA:
RELLENAR CARPINTERÍA CON
CONCRETO PREVIO DARLE 2
MANOS DE ANTIÓXIDO

NOTA:
Muro >0,15 <=0.30 según proyecto

VISTA

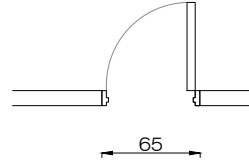


LAS MEDIDAS DEFINITIVAS SERÁN VERIFICADAS EN OBRA

Esc:1:50

MARCO	CHAPA DOBLADA BWG N° 16		
HOJA	PUERTA PLACA CON BASTIDOR DE CEDRO DOBLE CONTACTO Y CELDILLAS TIPO NIDO DE ABEJA. TERMINACIÓN EN MDF CON MELAMINA DE 4 mm DE ESPESOR SATINADA COLOR NATURAL		
SUP. DE ILUMINACIÓN		SUP. DE VENTILACIÓN	
HERRAJES	MOVIMIENTO	POMELAS DE FUNDICIÓN DE HIERRO ARTICULADAS	
	ACCIONAMIENTO	MANIJAS DOBLE BALANCÍN.	
	PROTECCION	CERRADURA SIMPLE PALETA CON PASADORES GIRATORIOS FRENTE BRONCE PLATIL.	
VIDRIO	NO POSEE		
CONTRAVIDRIO	NO POSEE		
ACABADO	2 MANOS DE ANTIÓXIDO Y 2 MANOS DE ESMALTE SINTÉTICO EN MARCOS. PLACA DE MELAMINA		
VARIOS	PINTAR CANTOS DE MADERA CON BARNIZ INTUMESCENTE E IGNIFUGO SOBRE MADERA Y ESMALTE SINTÉTICO COLOR ÍDEM A LA MELAMINA		

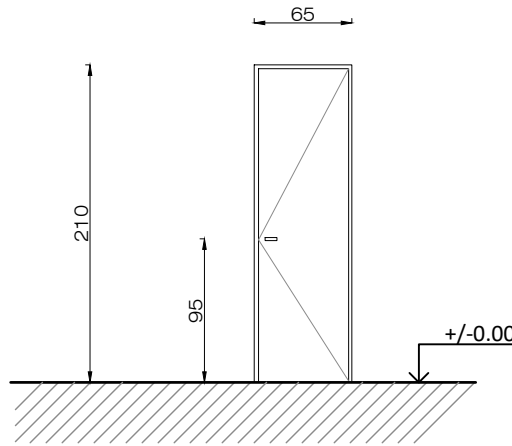
FORMA DE ABRIR: Placa de abrir una hoja	Escuela: J.I. "Eloy Gómez ANEXO"	HOJA N° 38	
CANTIDAD: 2	INTERIOR: SANITARIO INFANTIL SUM	MATERIAL: CHAPA	



PLANTA

NOTA:
RELLENAR CARPINTERÍA CON
CONCRETO PREVIO DARLE 2
MANOS DE ANTIÓXIDO

NOTA:
Muro >0,15 <=0.30 según proyecto

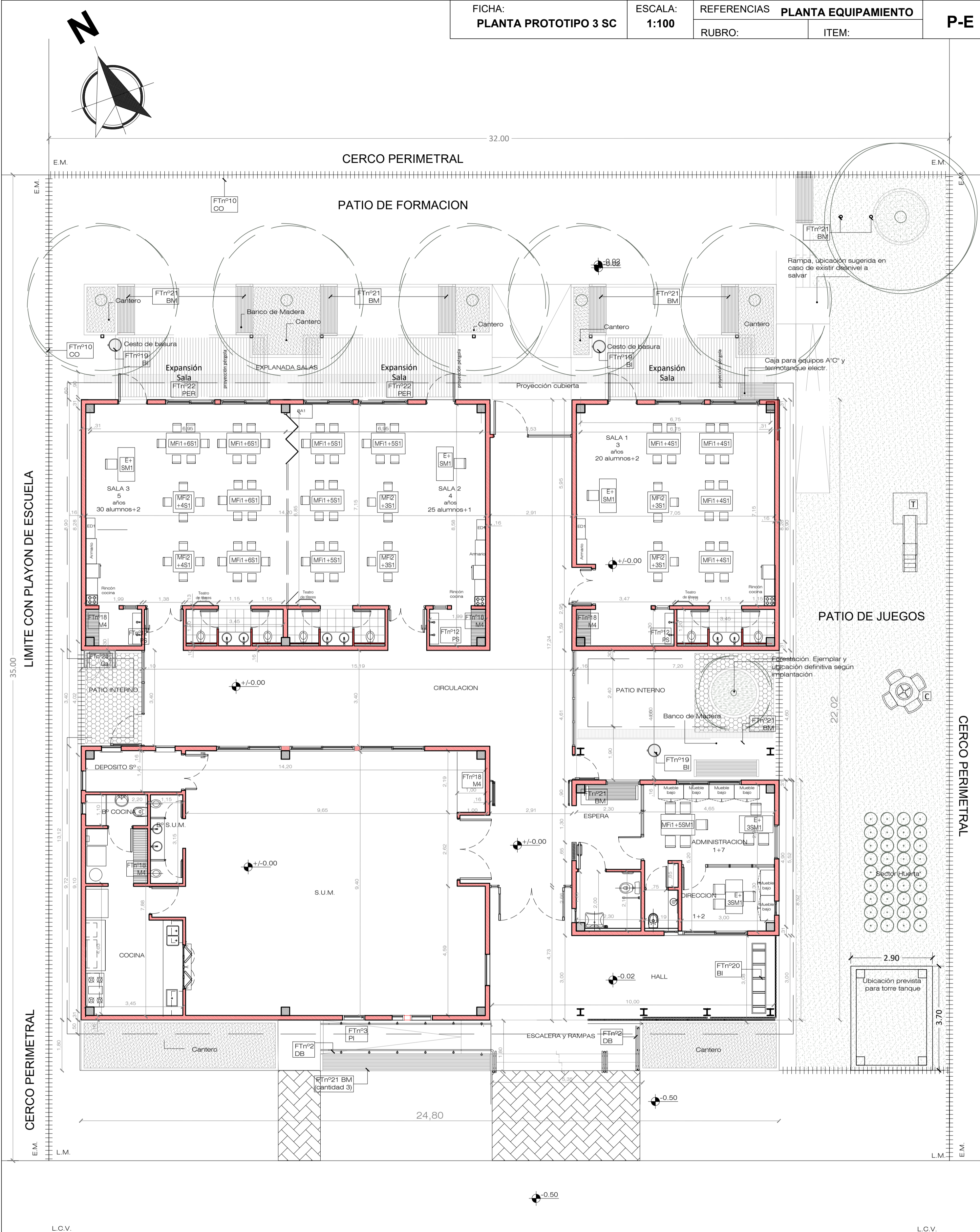
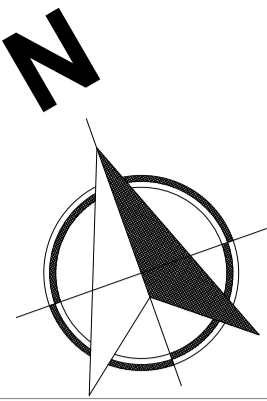


VISTA

LAS MEDIDAS DEFINITIVAS SERÁN VERIFICADAS EN OBRA

Esc:1:50

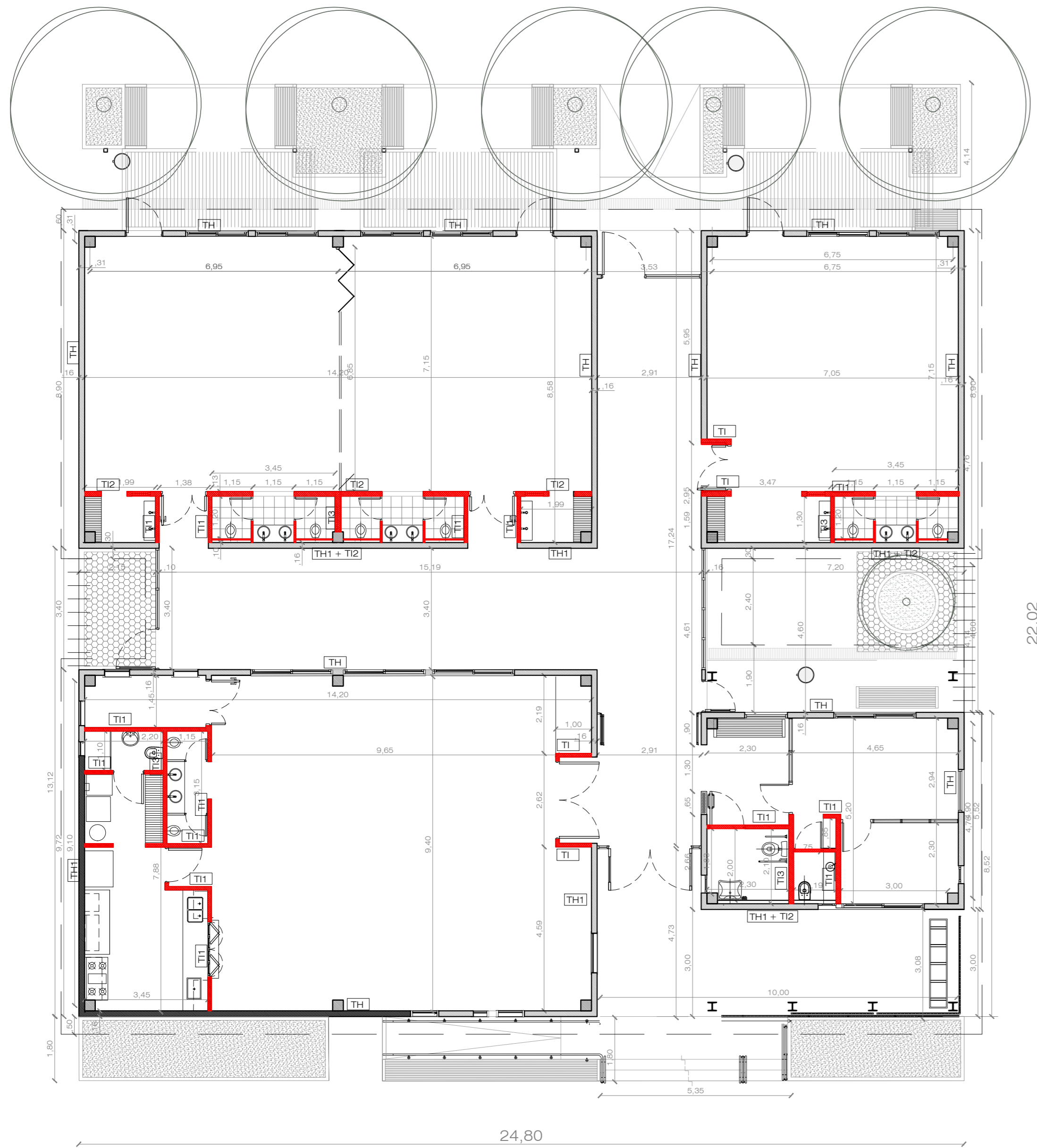
MARCO	CHAPA DOBLADA BWG N° 16		
HOJA	PUERTA PLACA CON BASTIDOR DE CEDRO DOBLE CONTACTO Y CELDILLAS TIPO NIDO DE ABEJA. TERMINACIÓN EN MDF CON MELAMINA DE 4 mm DE ESPESOR SATINADA COLOR NATURAL		
SUP. DE ILUMINACIÓN		SUP. DE VENTILACIÓN	
HERRAJES	MOVIMIENTO	POMELAS DE FUNDICIÓN DE HIERRO ARTICULADAS	
	ACCIONAMIENTO	MANIJAS DOBLE BALANCÍN.	
	PROTECCION	CERRADURA SIMPLE PALETA CON PASADORES GIRATORIOS FRENTE BRONCE PLATIL.	
VIDRIO	NO POSEE		
CONTRAVIDRIO	NO POSEE		
ACABADO	2 MANOS DE ANTIÓXIDO Y 2 MANOS DE ESMALTE SINTÉTICO EN MARCOS. PLACA DE MELAMINA		
VARIOS	PINTAR CANTOS DE MADERA CON BARNIZ INTUMESCENTE E IGNIFUGO SOBRE MADERA Y ESMALTE SINTÉTICO COLOR ÍDEM A LA MELAMINA		



REFERENCIAS

[E+]	ESCRITORIO
[S+]	SILLA MONOCASCO
[M+]	MESA GRUPAL 740X1200mm
[M2+]	MESA GRUPAL 740X740mm
[S1+]	SILLA INFANTE
[B+]	BIBLIOTECA AMBULANTE
[E+]	ESTANTERIA MATERIAL DIDACTICO
[T+]	TOBOGAN
[C+]	CALESTA

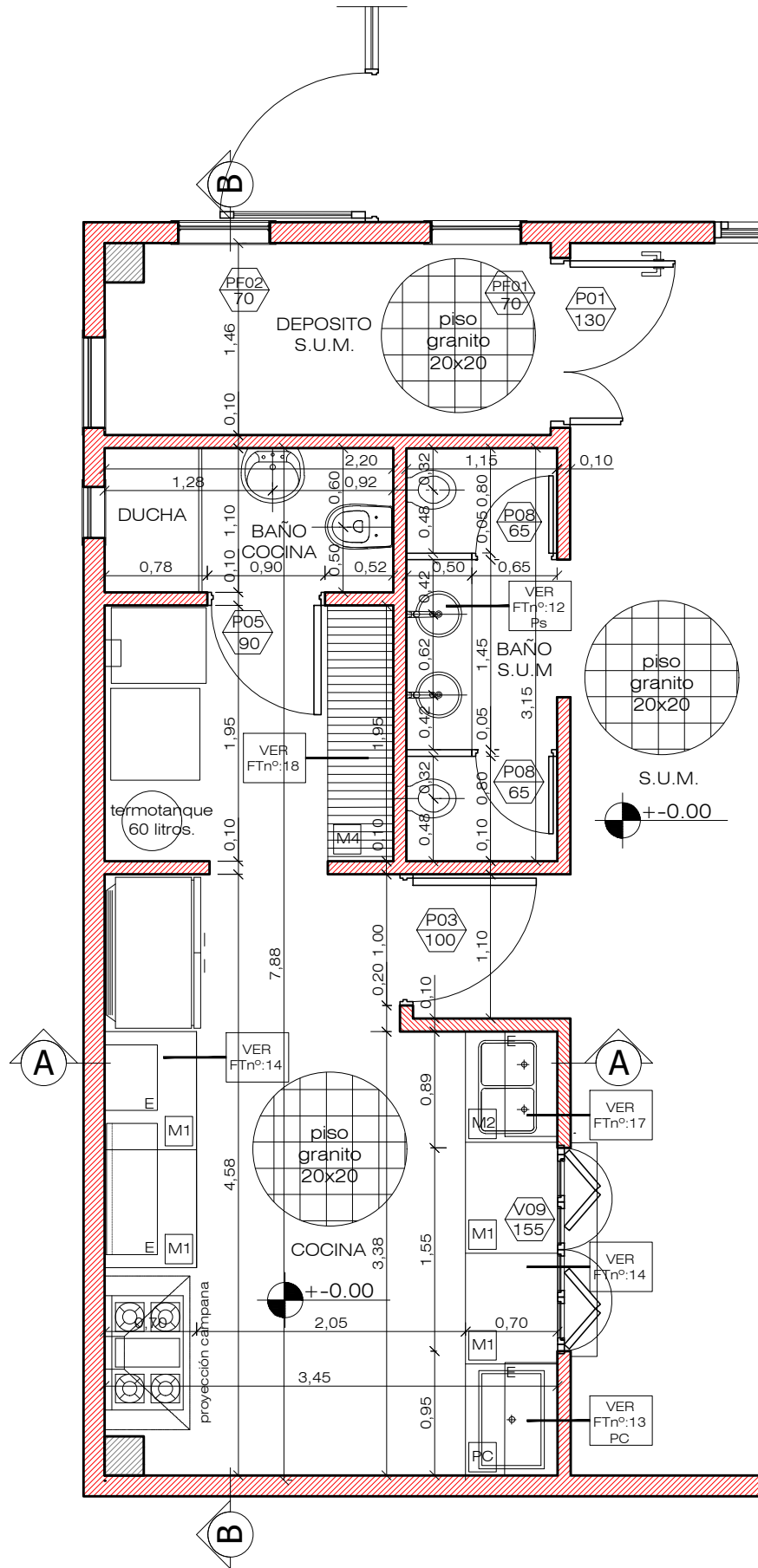
CALLE SAN JUAN S/N



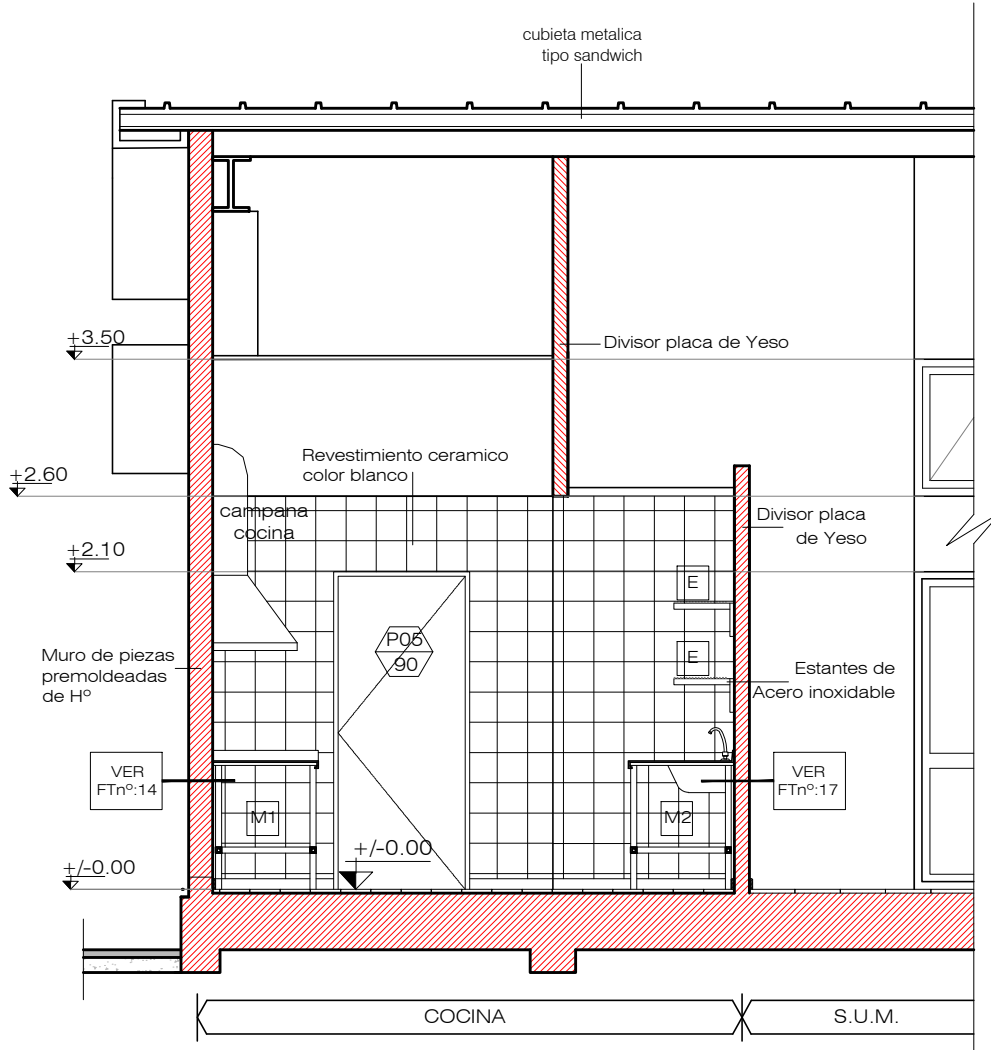
22,02

24,80

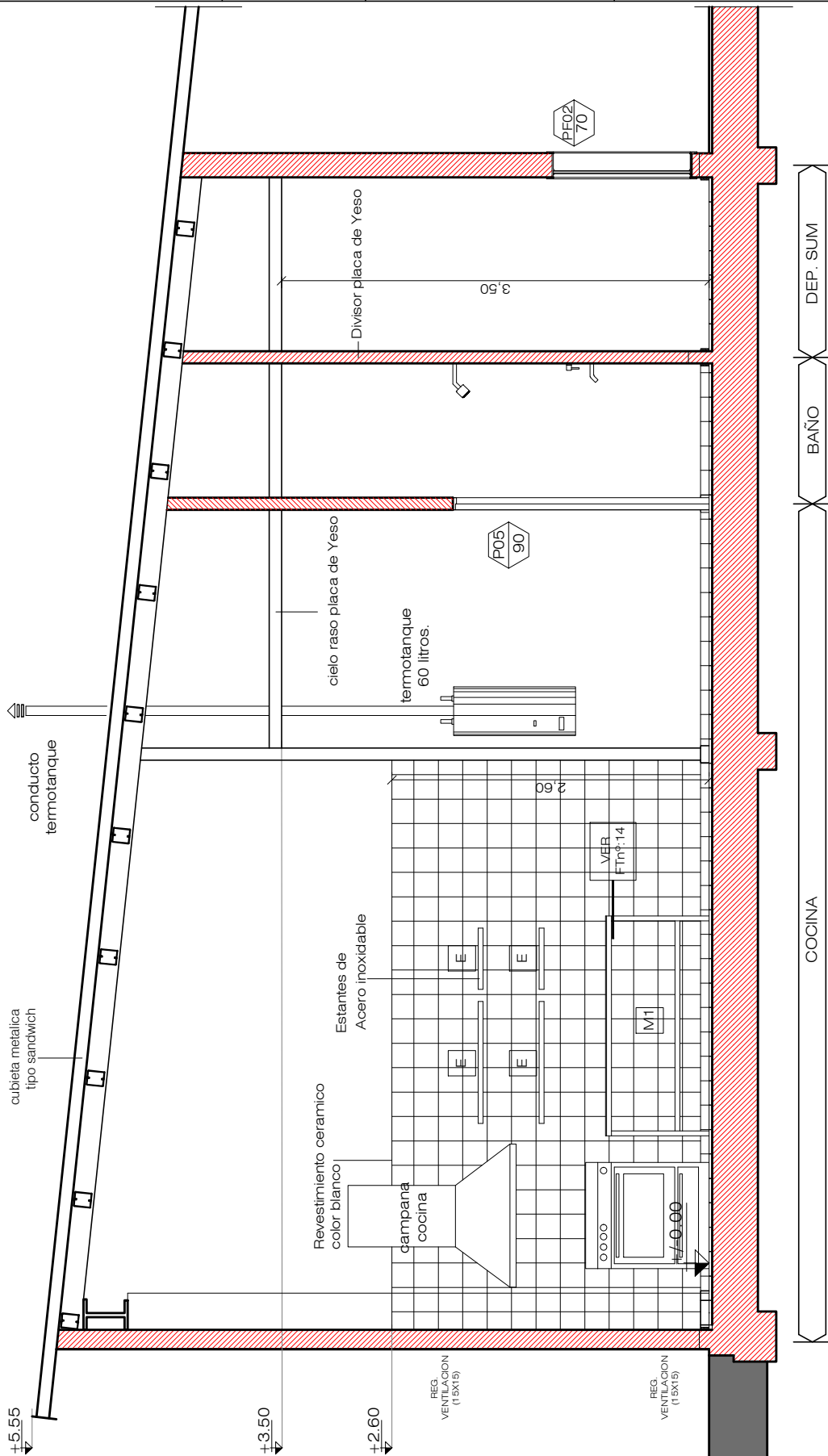
TABIQUES DE HORMIGON	TABIQUES DE PLACA DE YESO
<p>TH</p>	<p>TI</p>
<p>TH1</p>	<p>TI1</p>
<p>■ TABIQUES PLACA DE YESO</p> <p>■ TABIQUES DE HORMIGON</p>	<p>TI2</p>
	<p>TI3</p>



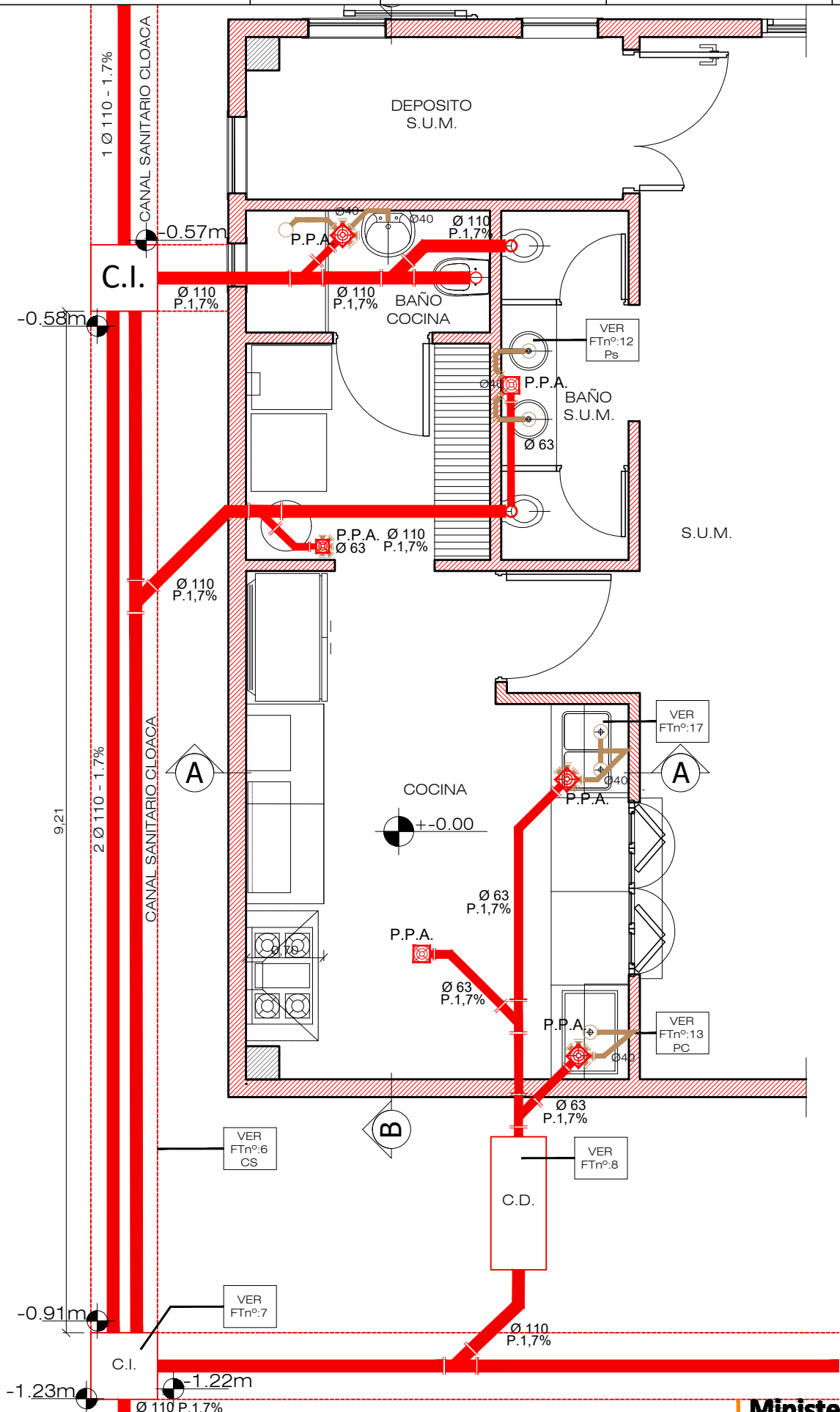
PLANTA ESC: 1:50

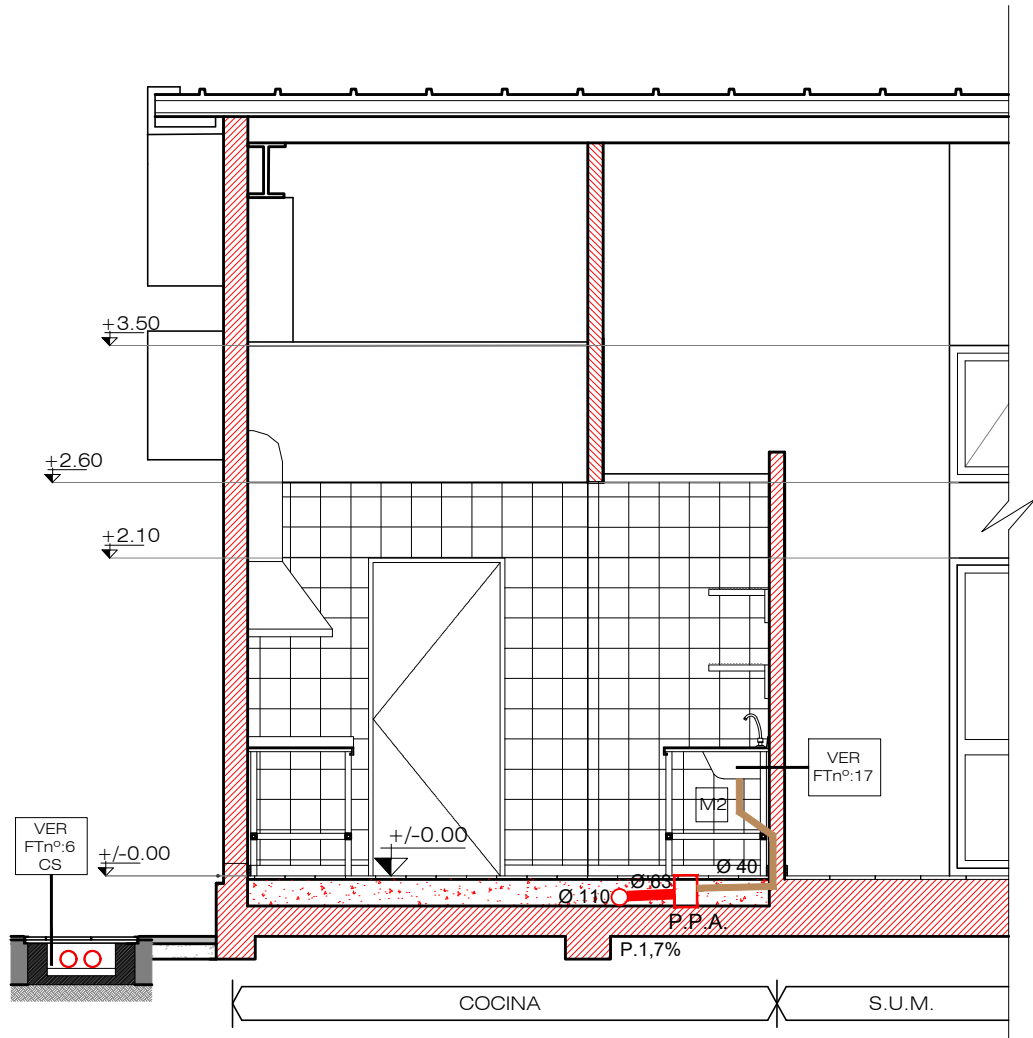


CORTE A-A: 1:50

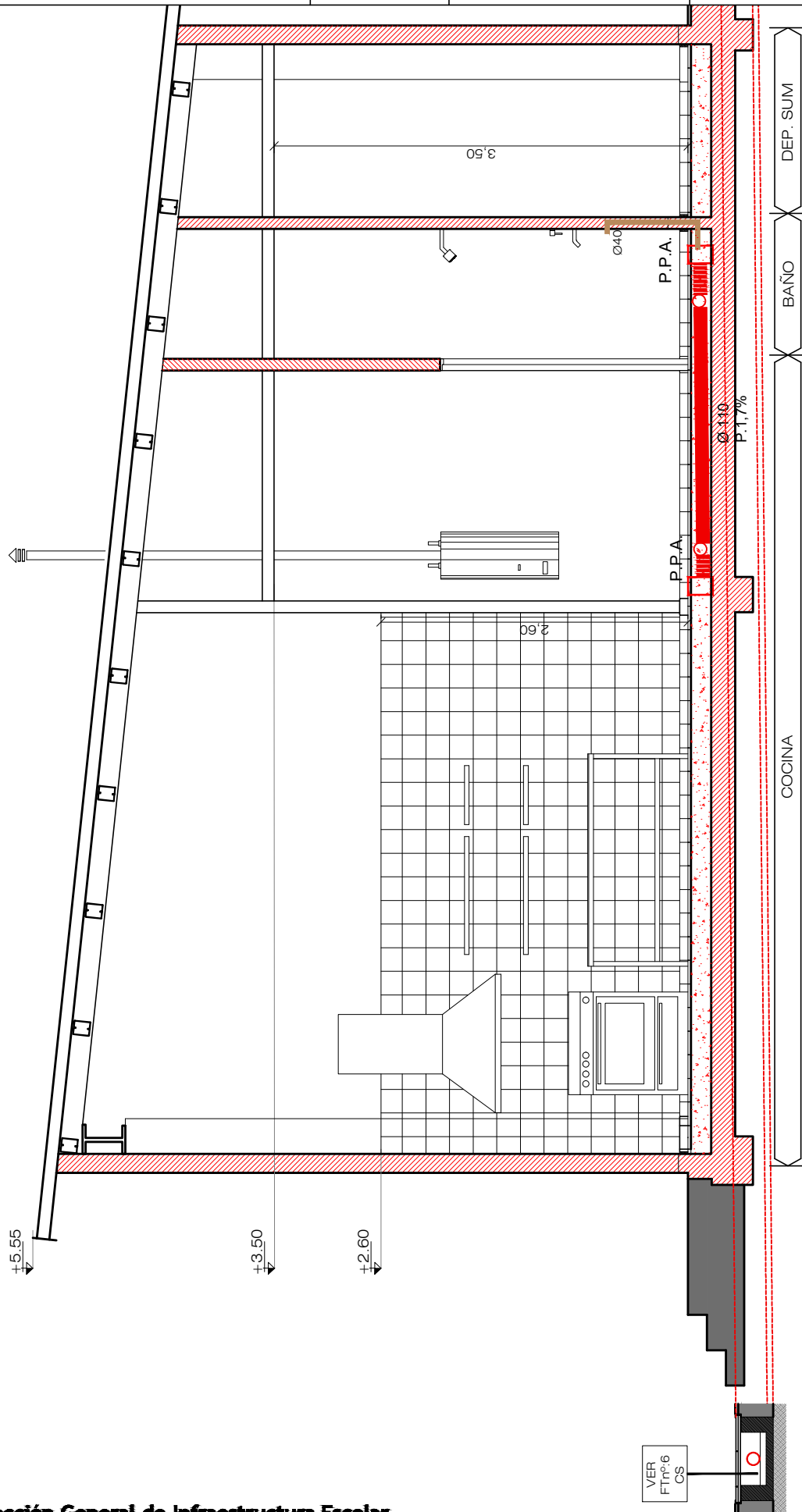


CORTE B-B: 1:50

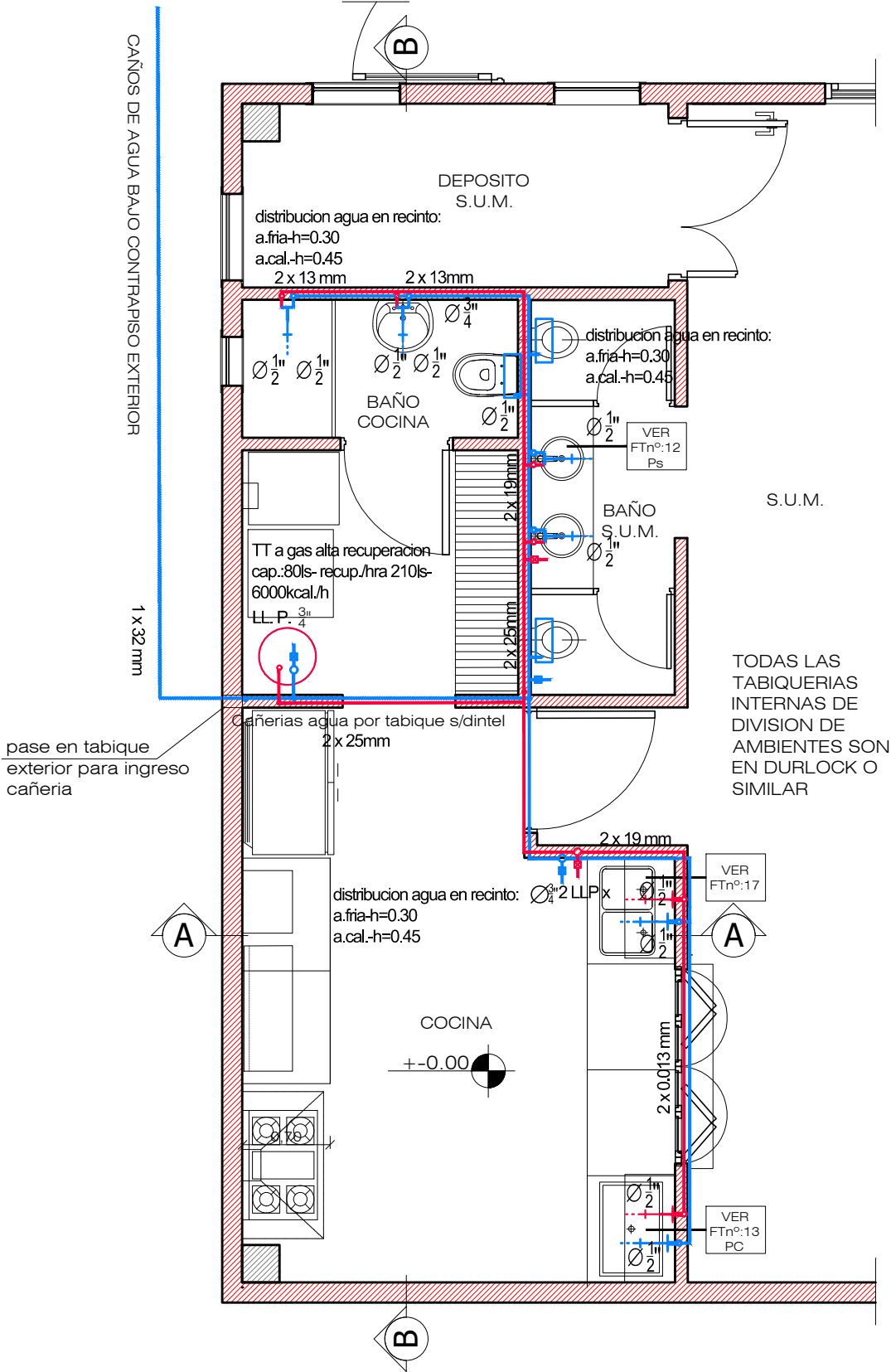




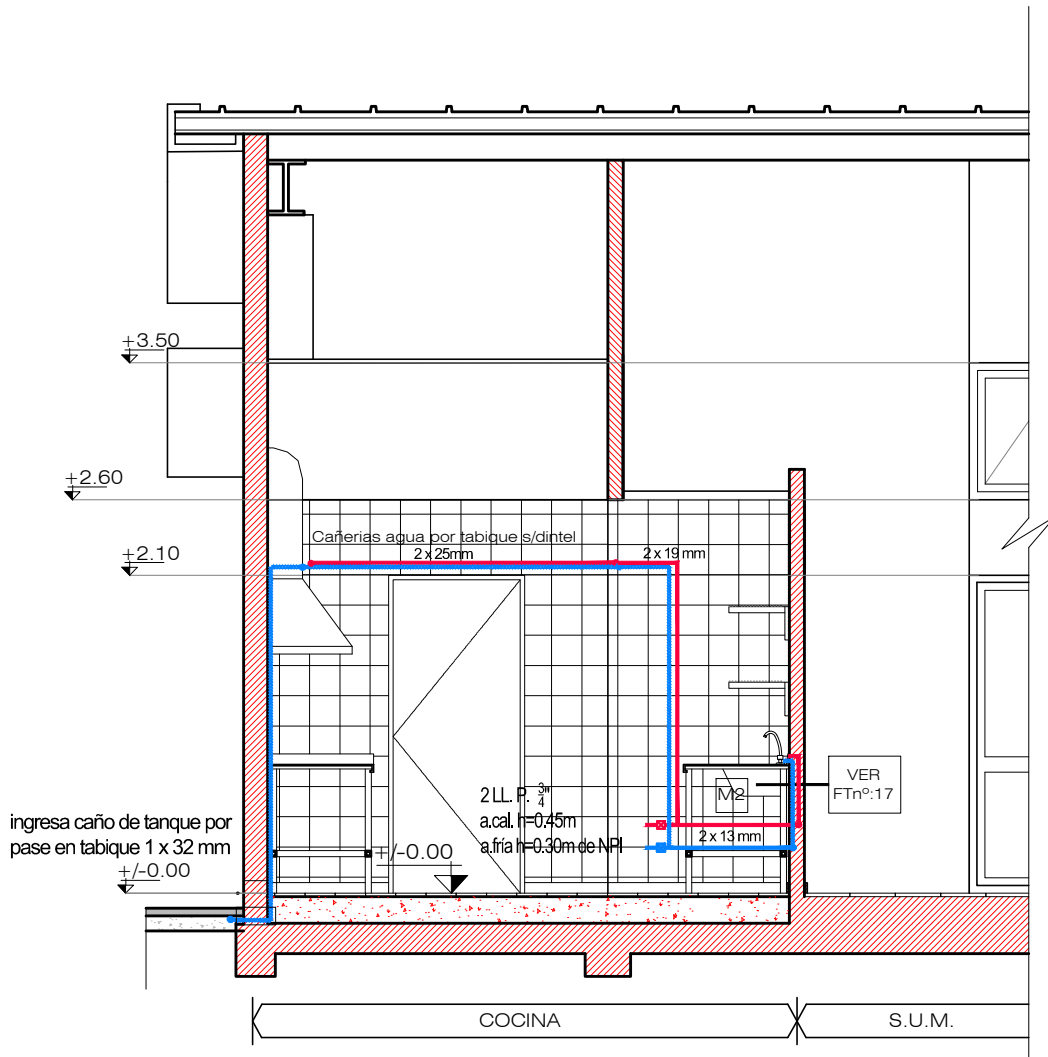
CORTE A-A: 1:50



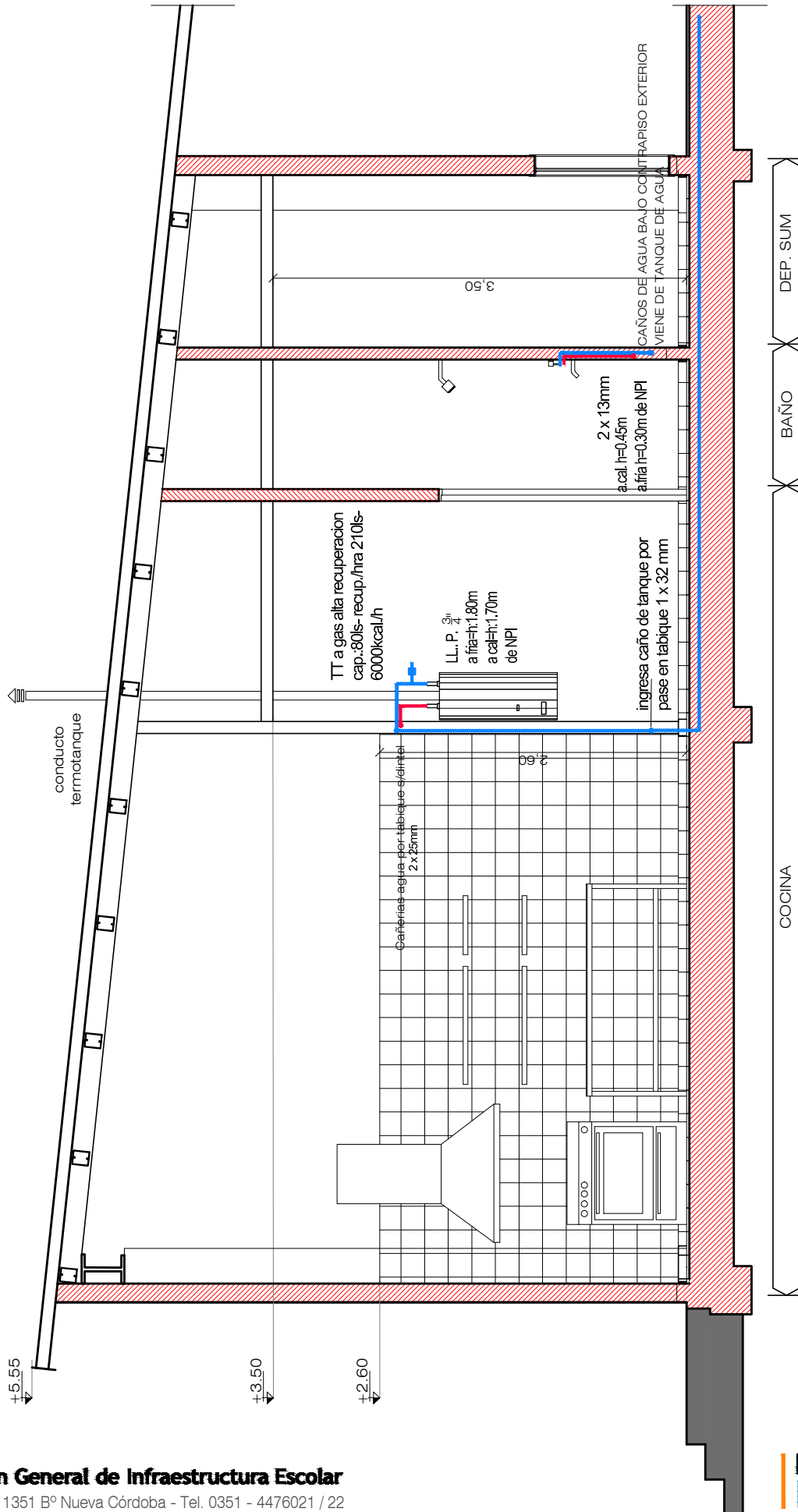
CORTE B-B: 1:50

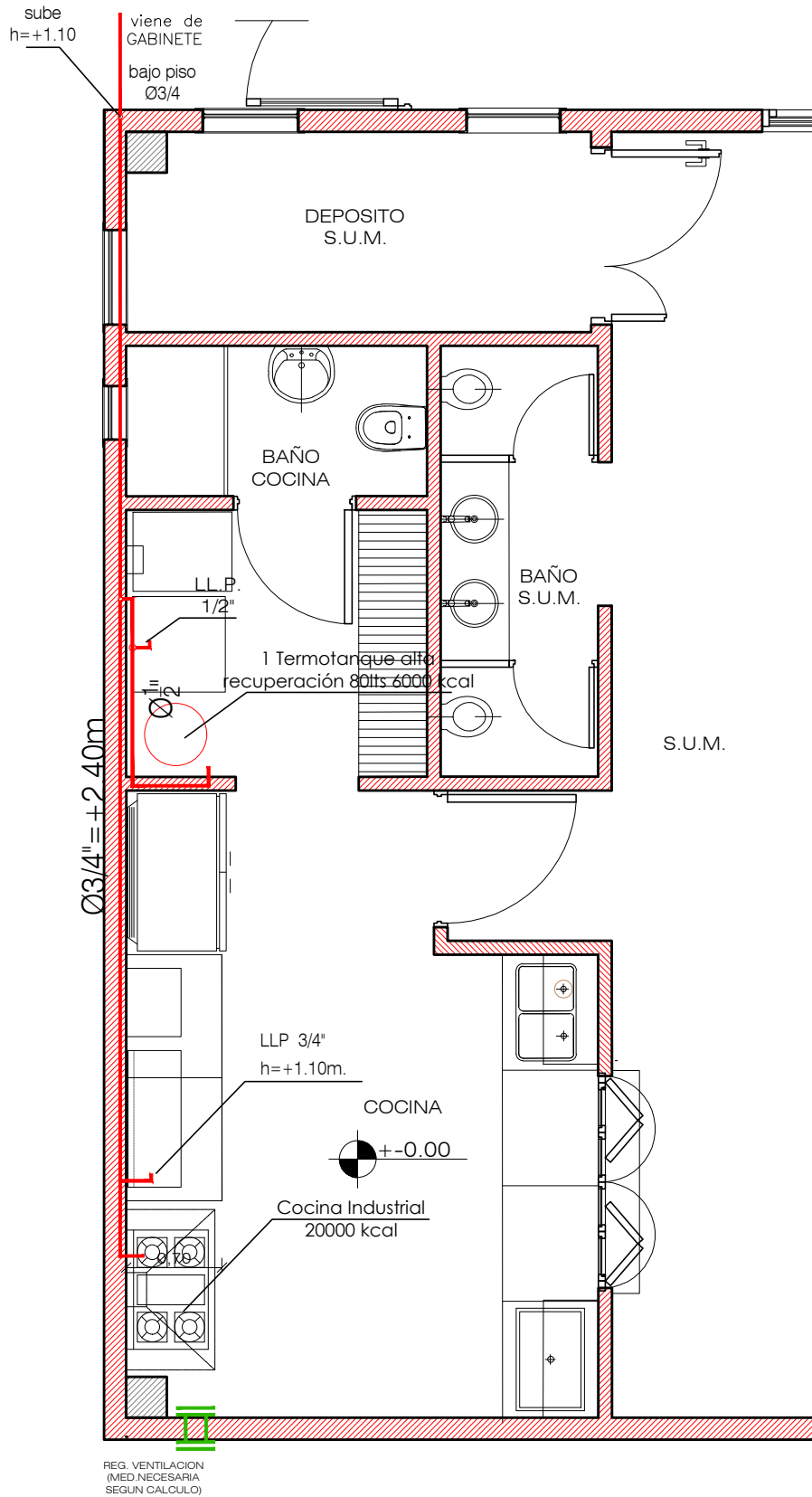


PLANTA ESC: 1:50

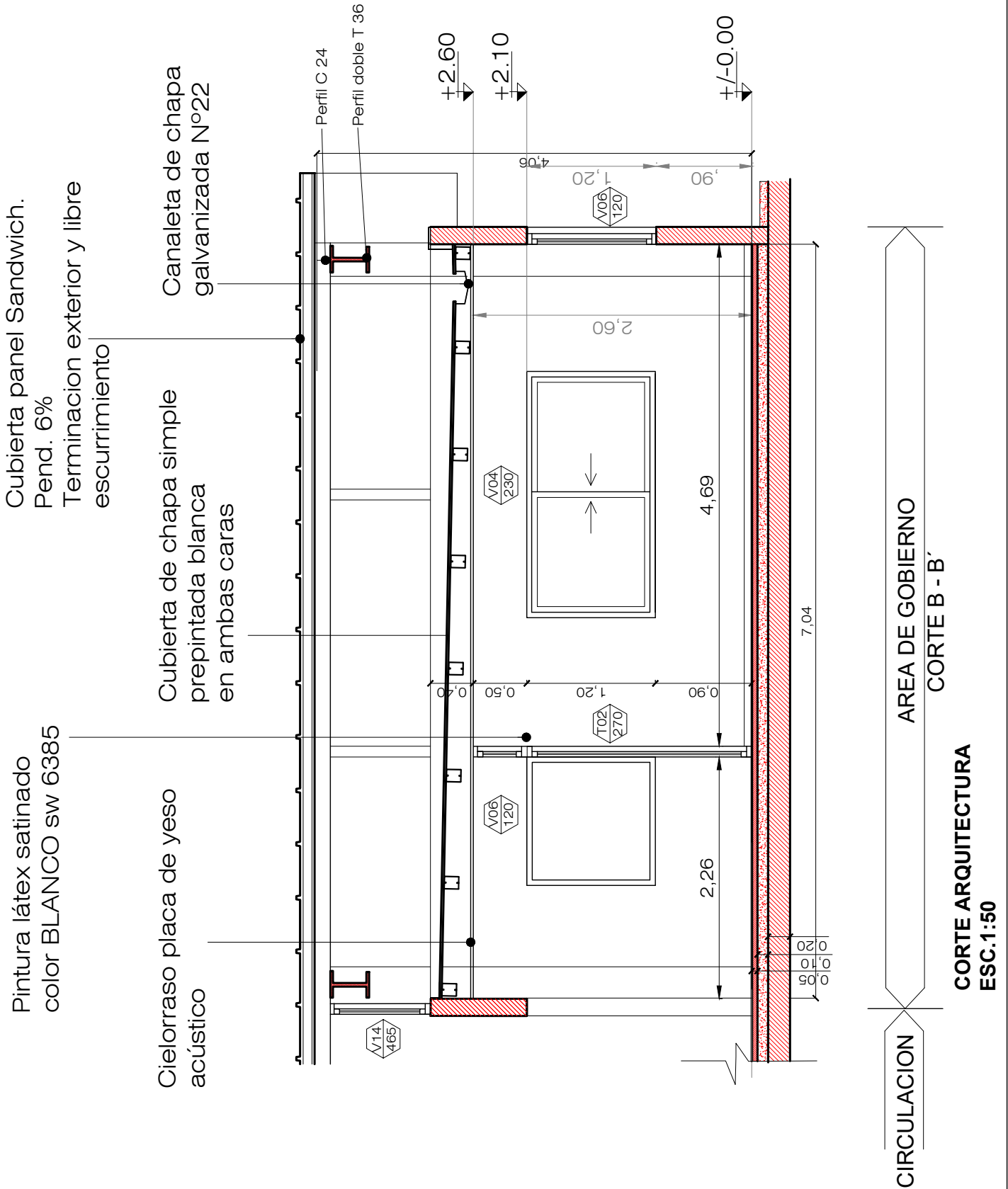


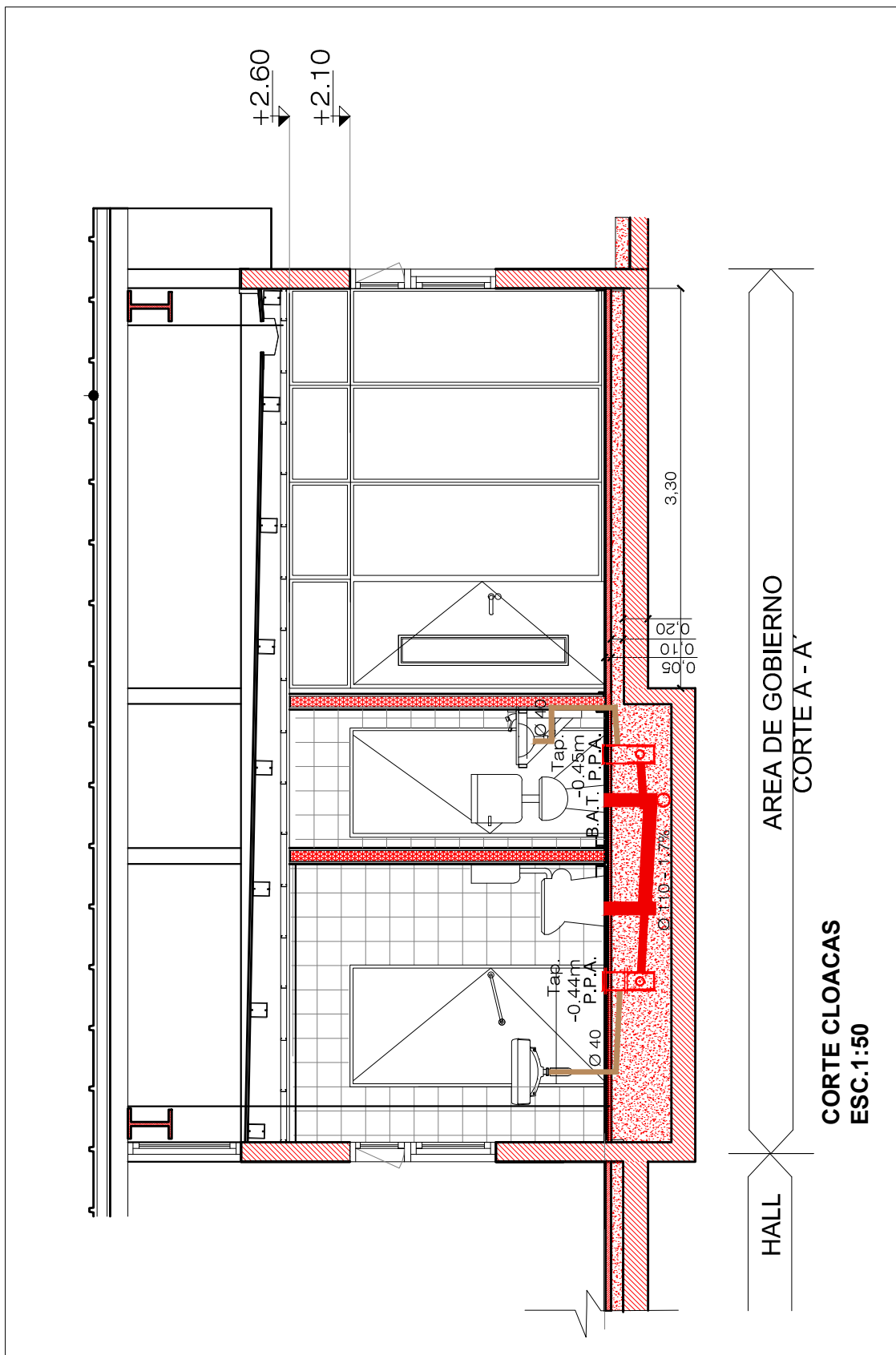
CORTE A-A: 1:50

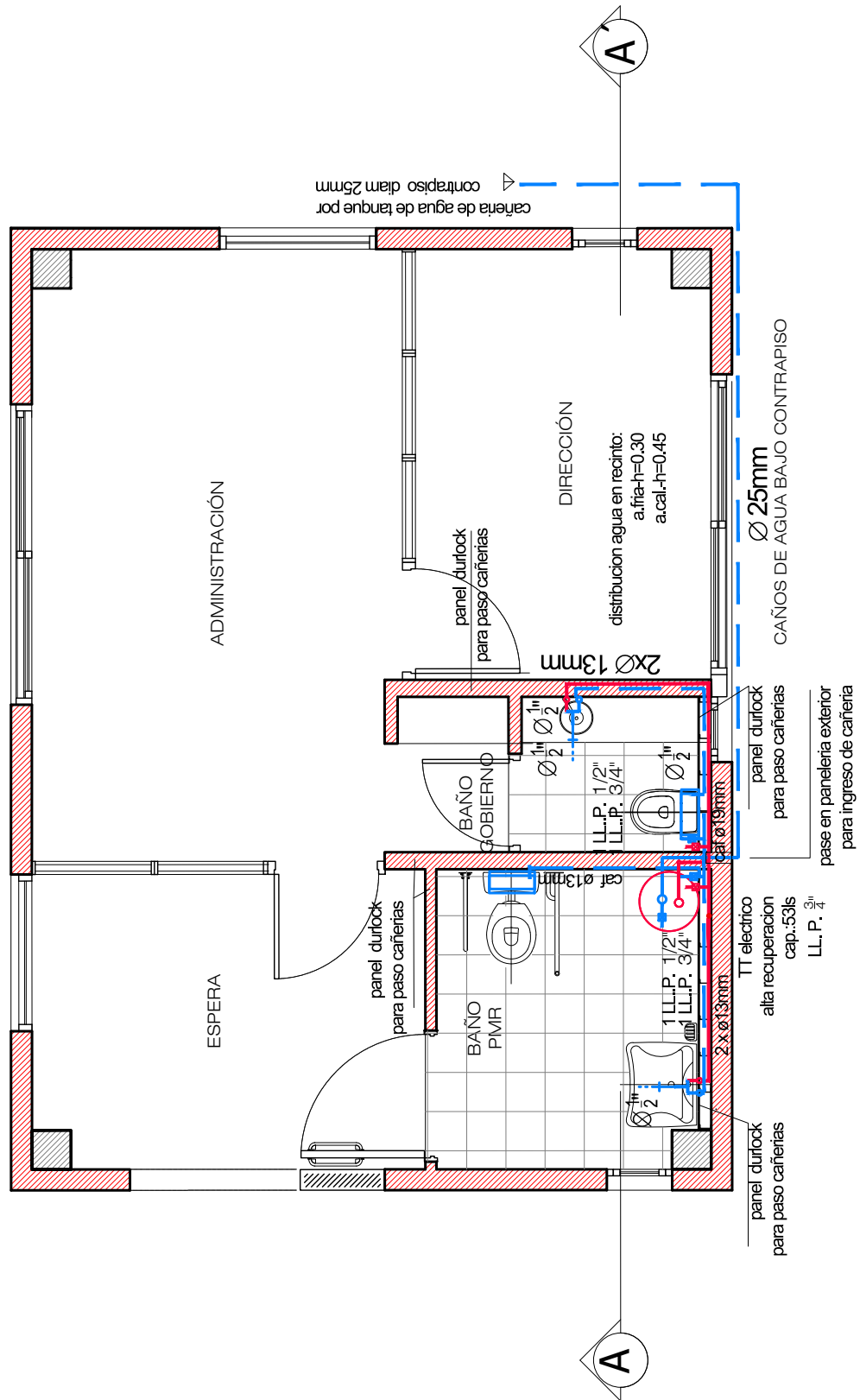




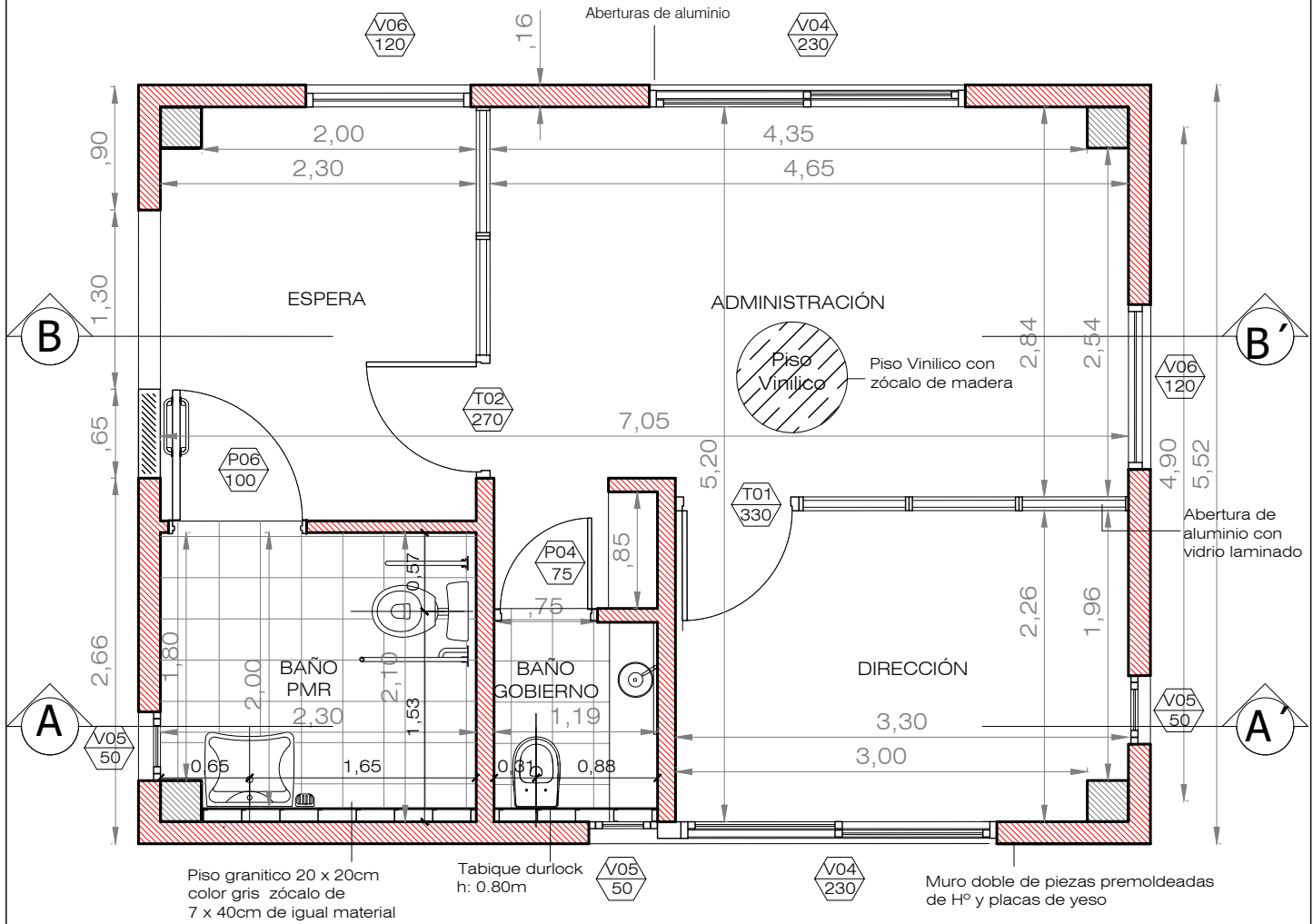
PLANTA ESC: 1:50



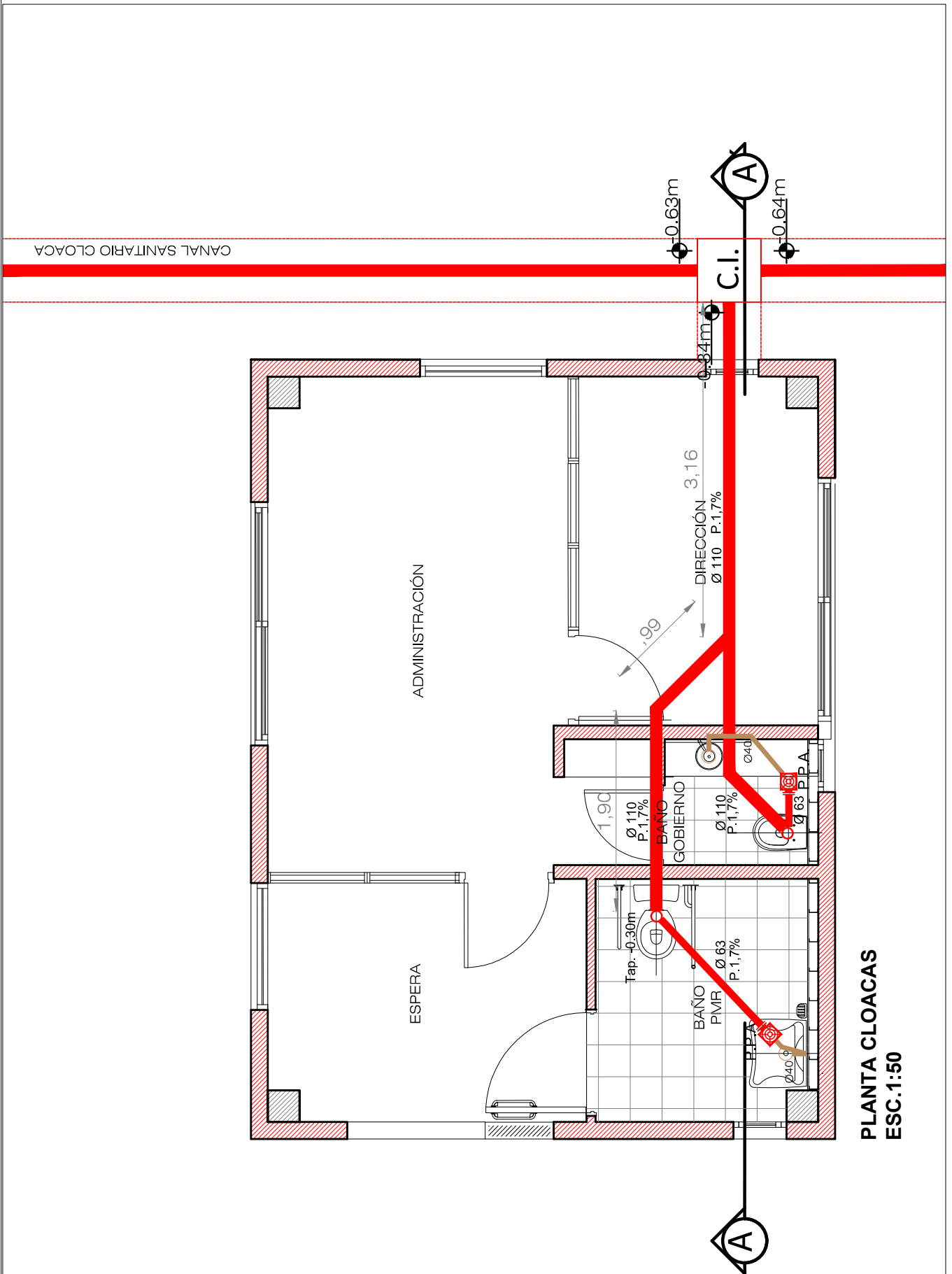




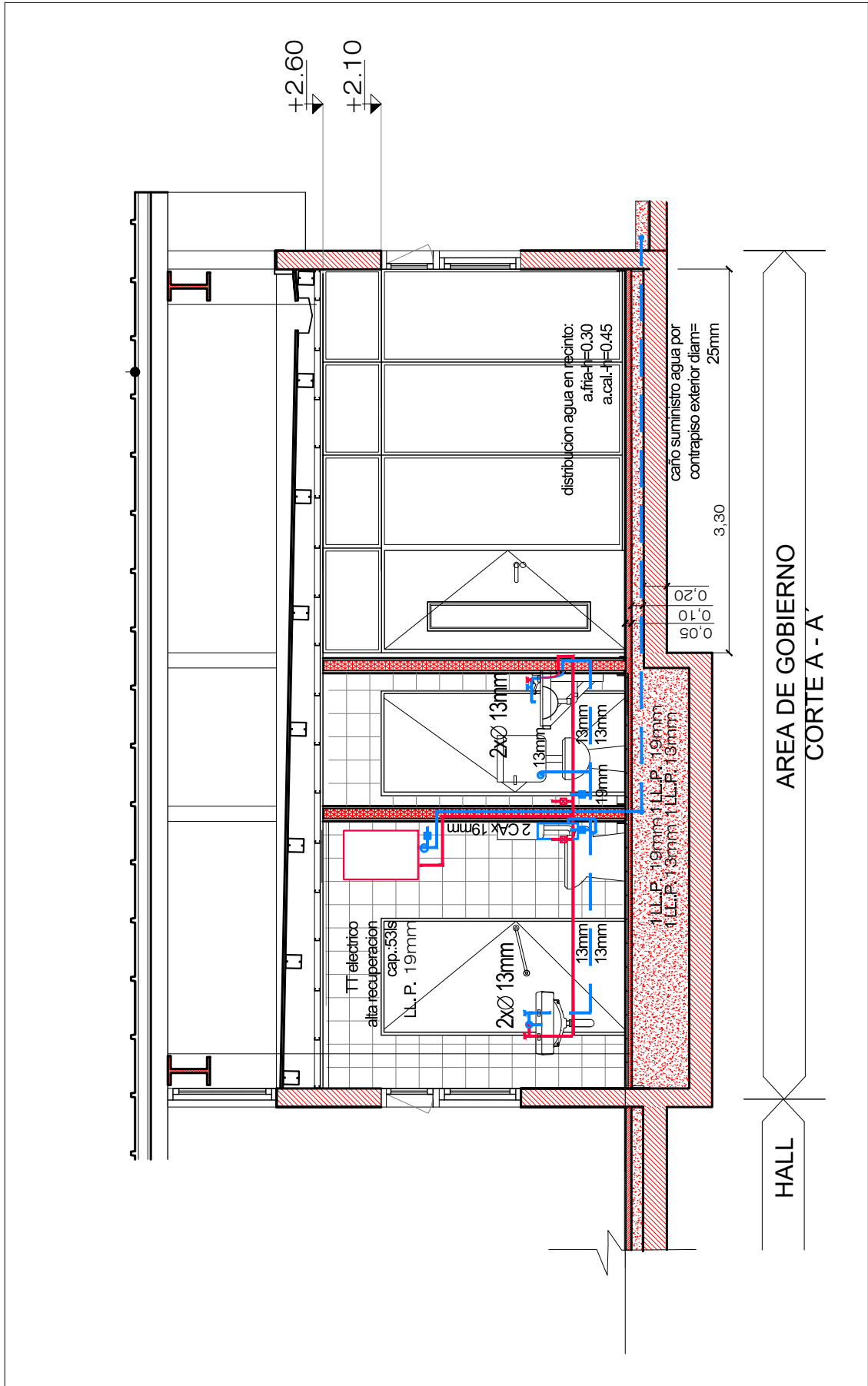
PLANTA AGUA
ESC.1:50



PLANTA ARQUITECTURA
ESC.1:50

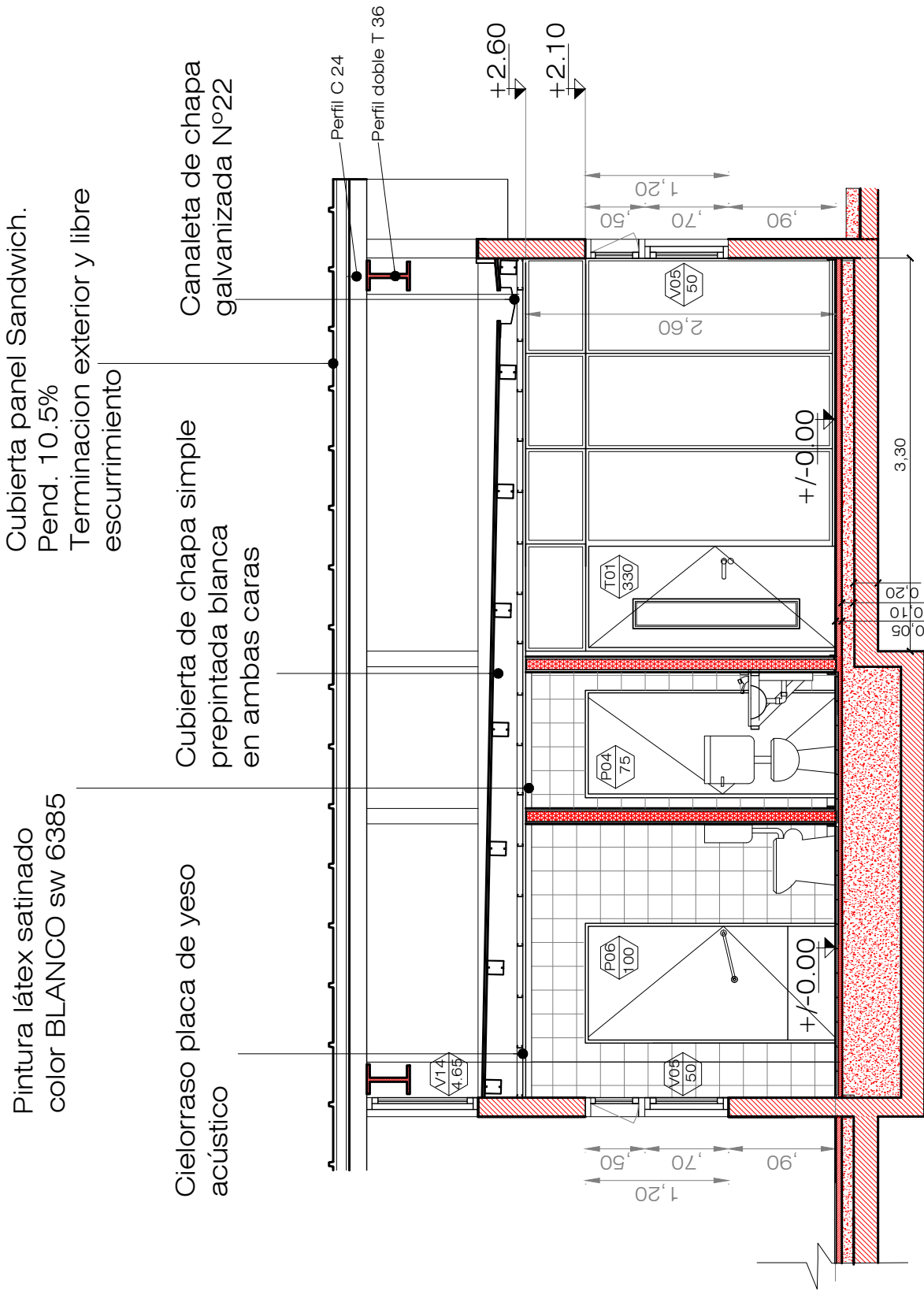


PLANTA CLOACAS
ESC. 1:50



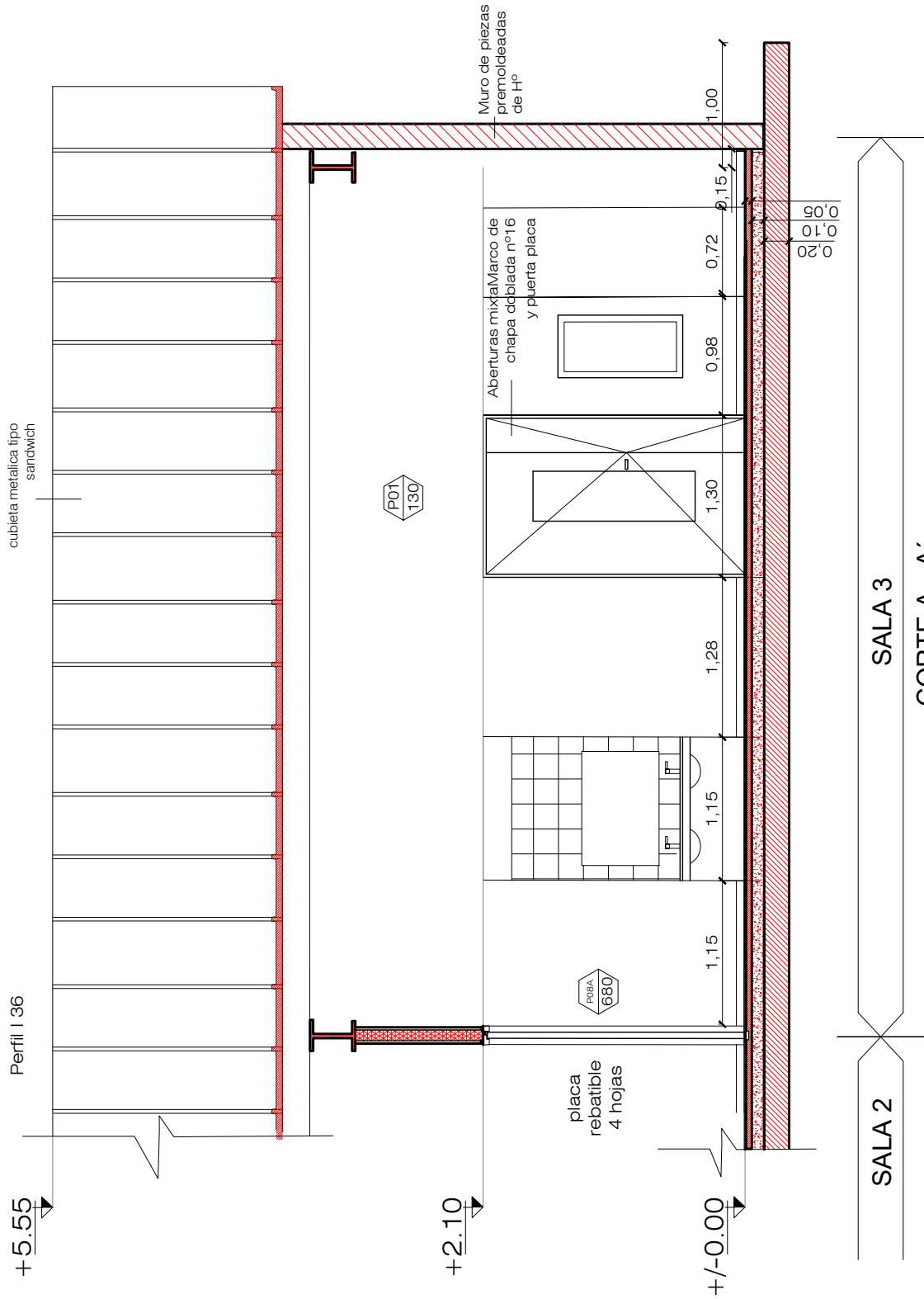
AREA DE GOBIERNO
 CORTE A - A

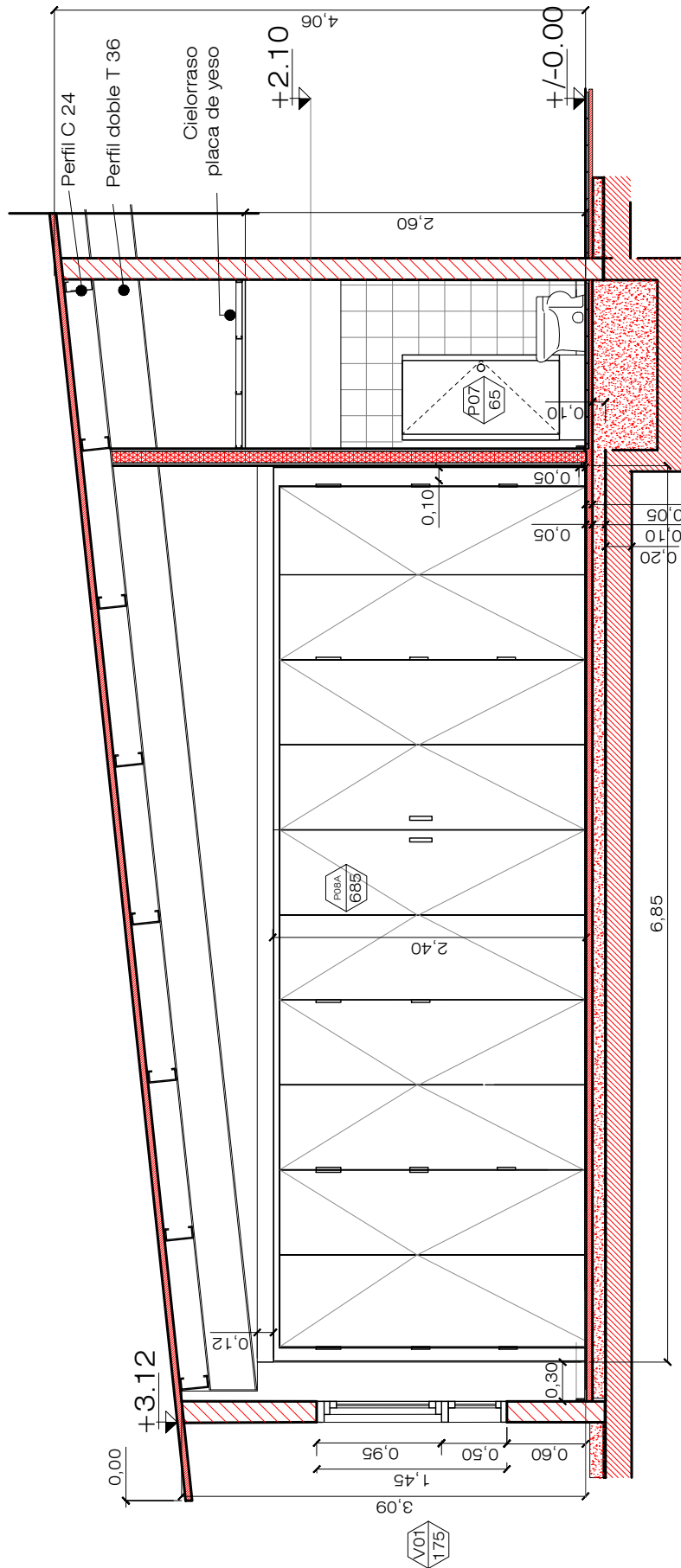
CORTE AGUA
 ESC.1:50



AREA DE GOBIERNO
 CORTE A - A'

CORTE ARQUITECTURA
 ESC. 1:50





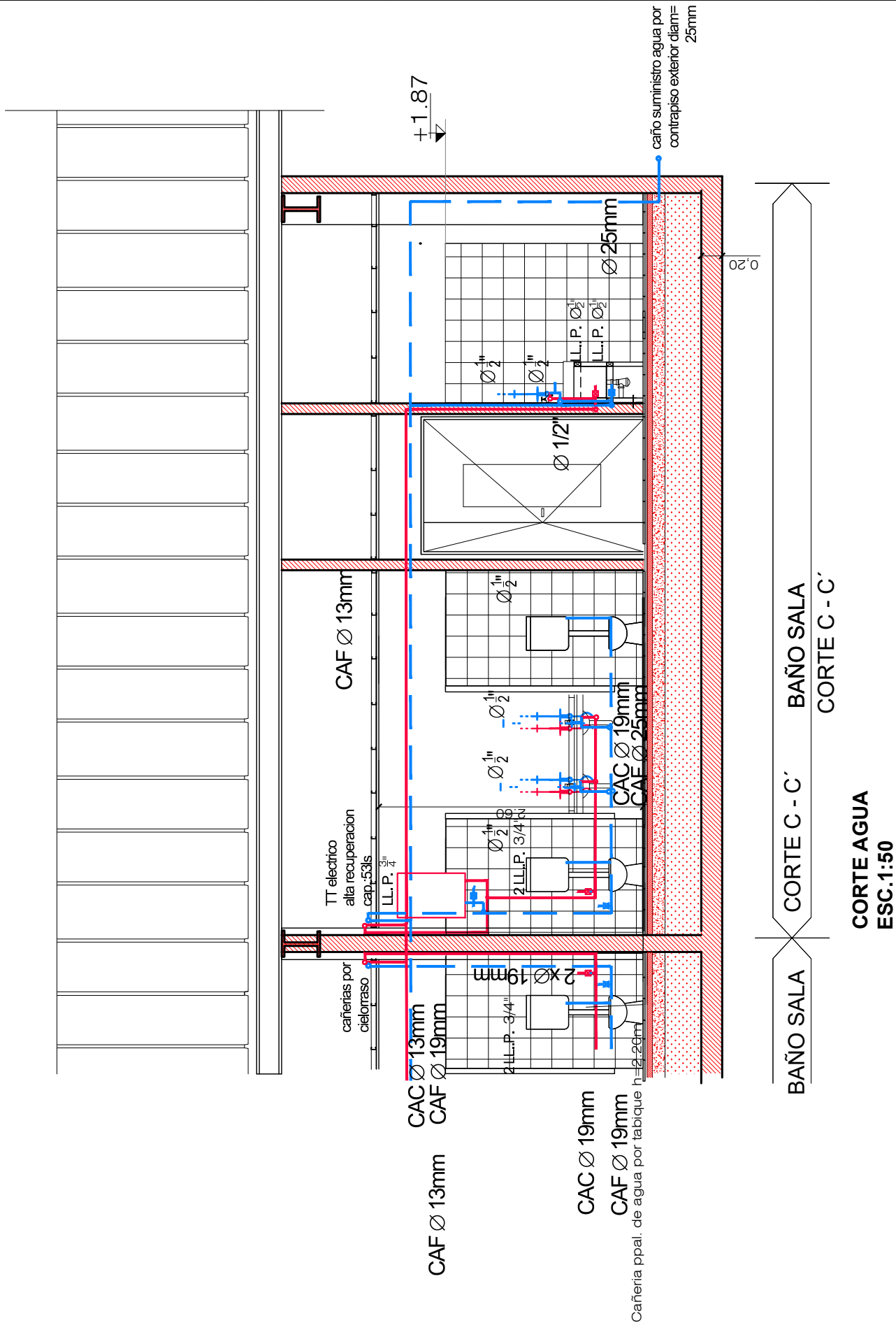
CIRCUACION

SALA 3

CORTE B - B'

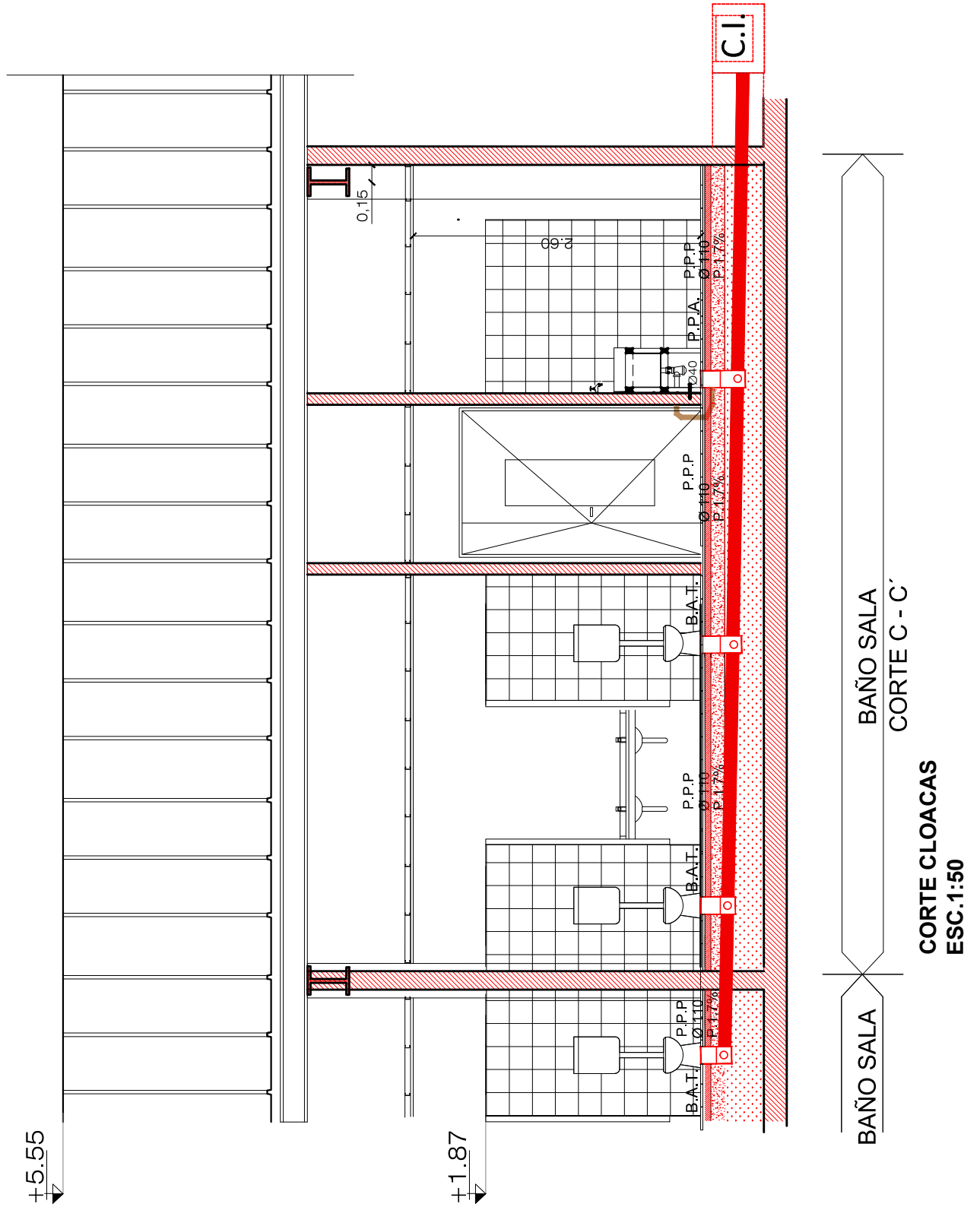
CORTE ARQUITECTURA
ESC.1:50

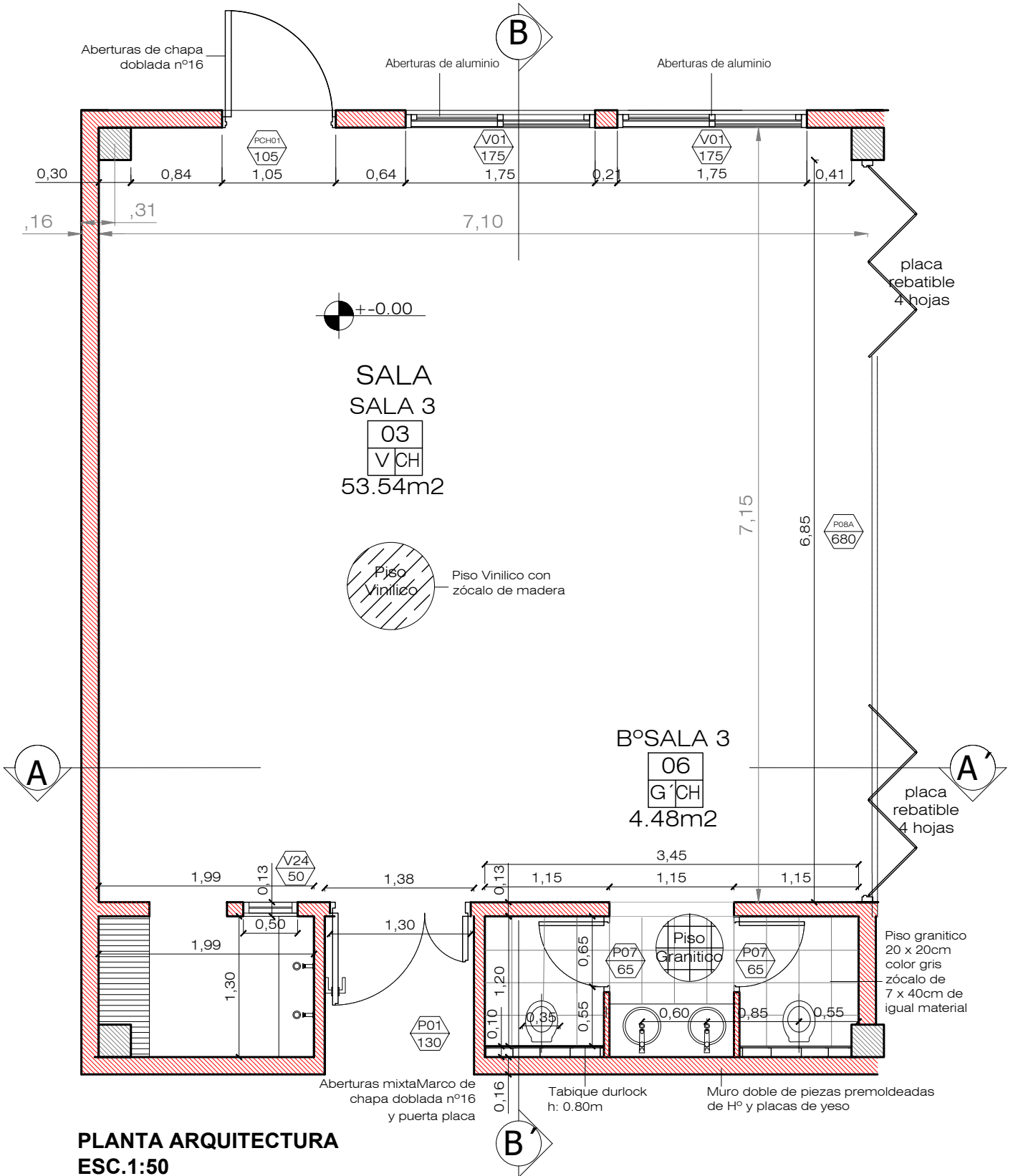
EXPANSION

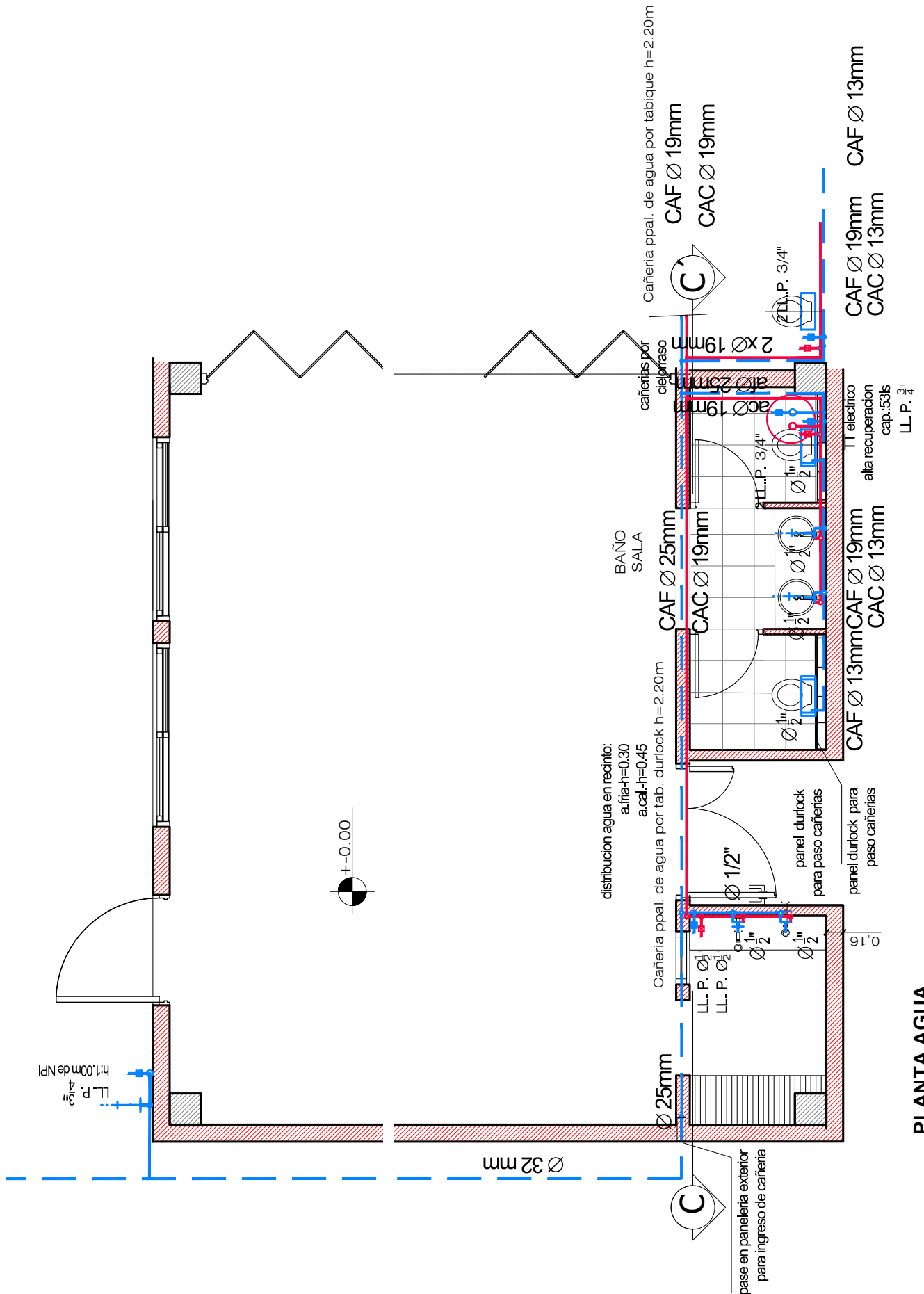


BAÑO SALA CORTE C - C' BAÑO SALA CORTE C - C'

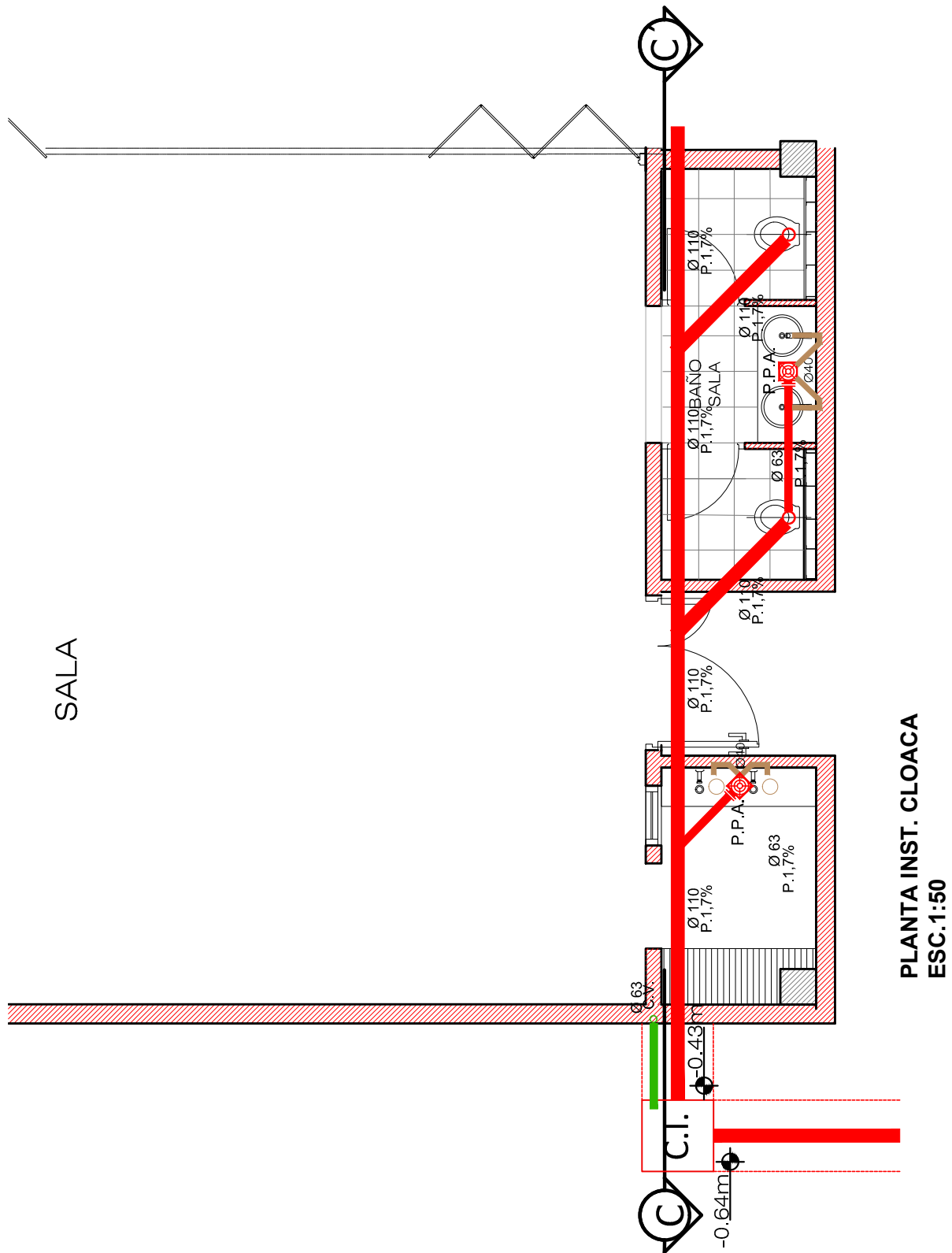
CORTE AGUA
ESC. 1:50



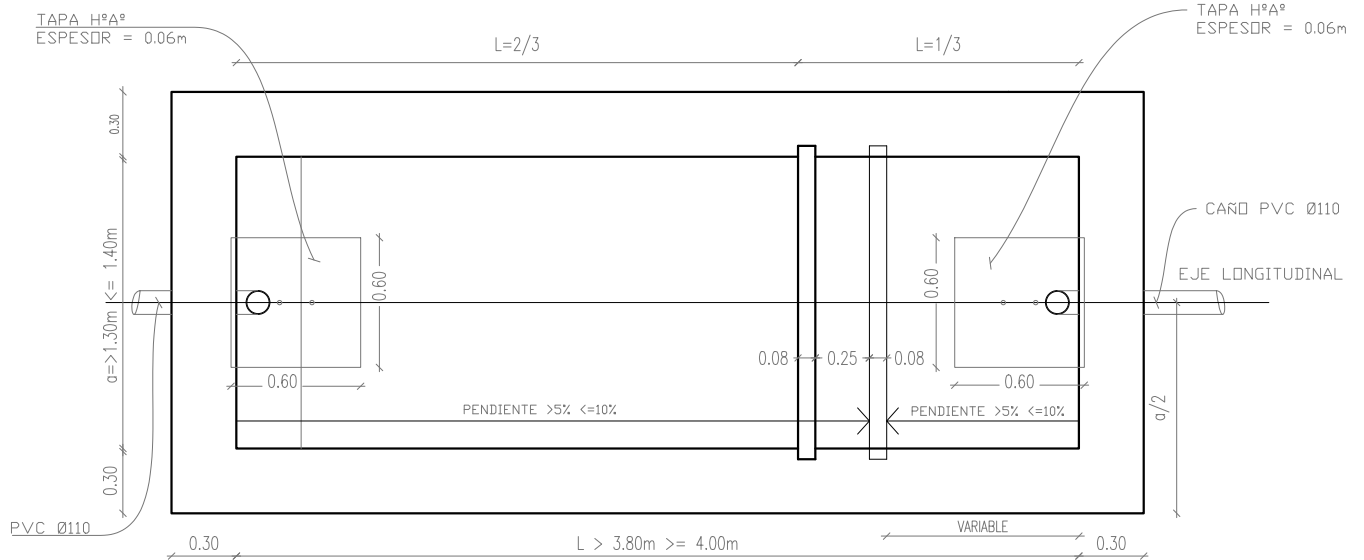




PLANTA AGUA
ESC.1:50



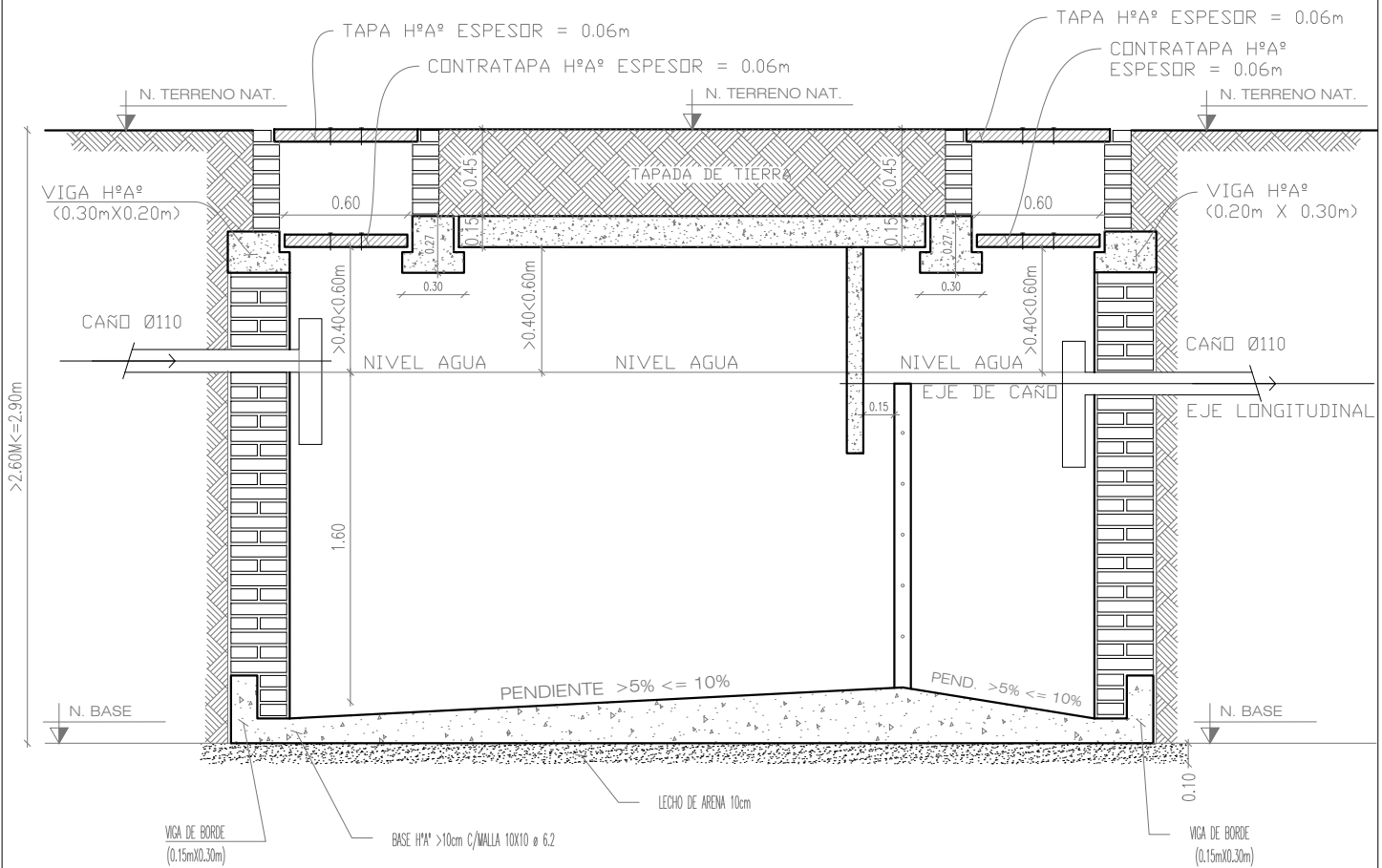
FICHA:	ESCALA:	REFERENCIAS	FT-Nº: 9
CAMARA SEPTICA	S/E	RUBRO:	ITEM:
			C.S.



PLANTA

TABLA REFERENCIAL

			a	b	h
N. PRIMARIO	1 N° SANITARIO + COMEDOR	6 AULAS	8500 lt, >1,30 <=1,40	>3,80 <=4,00	>1,60
N. MEDIO					
N. INICIAL	1 N° SANITARIO + COMEDOR	3 AULAS	5800 lt, >1,10 <=1,20	>3,10 <=3,20	1,60



CORTE LONGITUDINAL

Dirección General de Infraestructura Escolar
Ituzaingó N° 1351 B° Nueva Córdoba - Tel. 0351 - 4476021 / 22

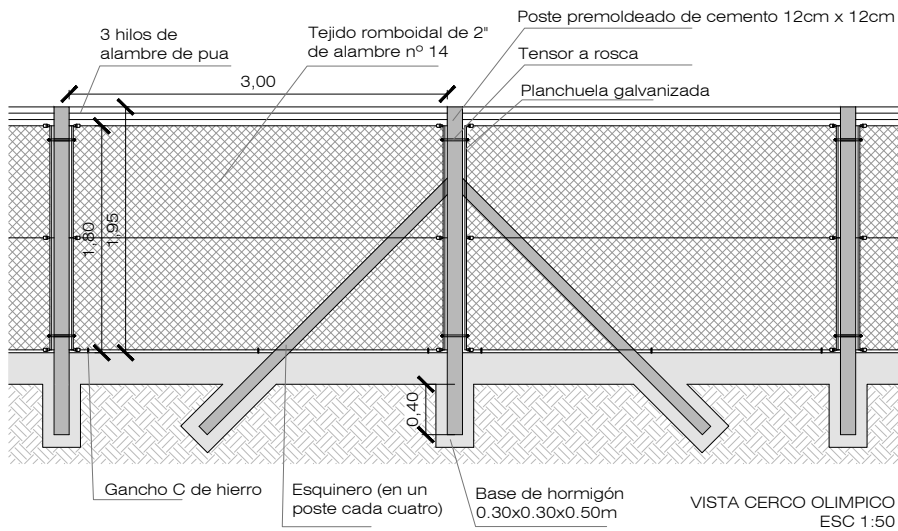
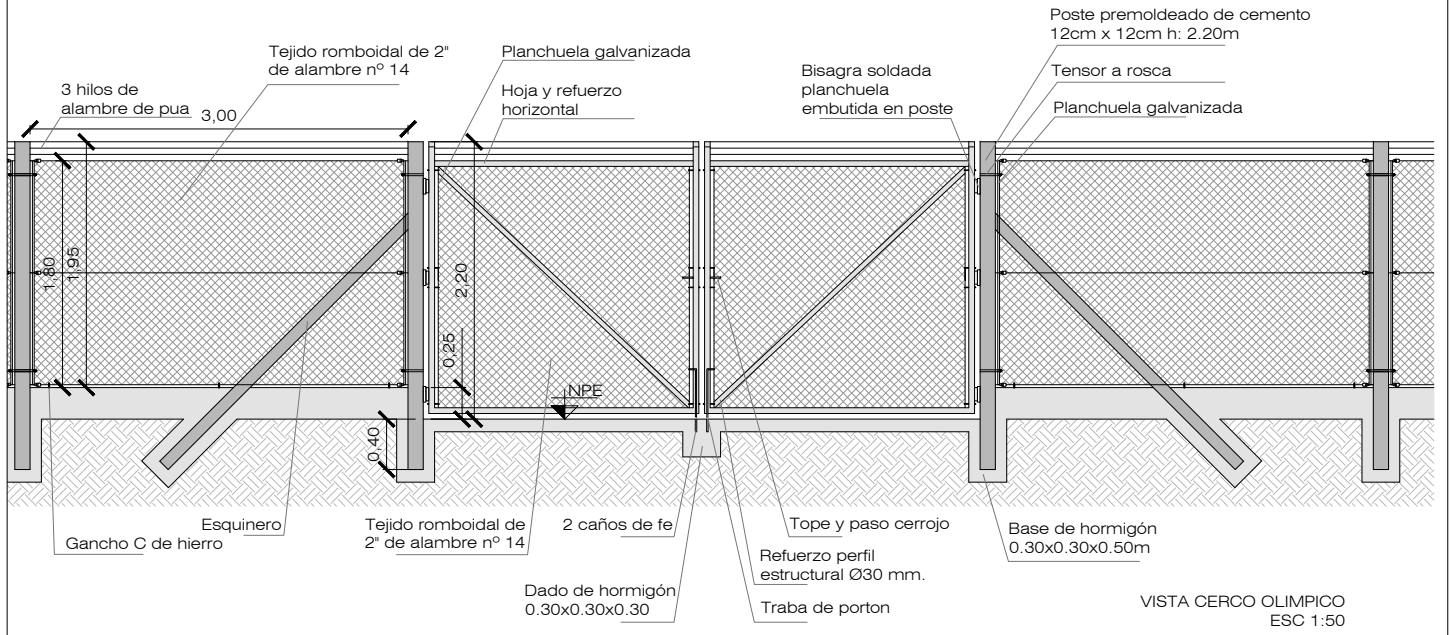
Ministerio de EDUCACION

OBRA: J.I. "Eloy Gómez Anexo"
LOCALIDAD: VILLA CIUDAD PARQUE LOS REARTES

DESCRIPCION: FICHAS TECNICAS
DEPARTAMENTO: CALAMUCHITA

Nº:
PROVINCIA: CORDOBA

FICHA:	ESCALA:	REFERENCIAS	FT-Nº: 10
CERCO OLIMPICO	1:50	RUBRO:	ITEM:
			CO



NOTA:

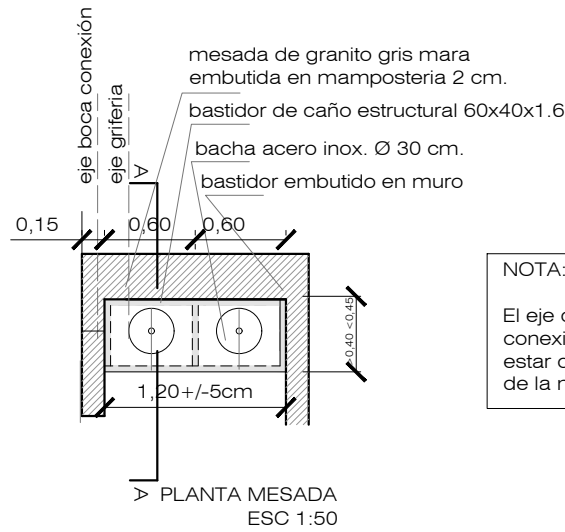
Los portones estan galvanizados por inmersion en caliente

El hormigón para fundación de postes será H13 con la sigüienten dosificación: ar. fino: 618 kg., ar. grueso: 1244 kg., cemento: 290 kg., agua: 170 lts.

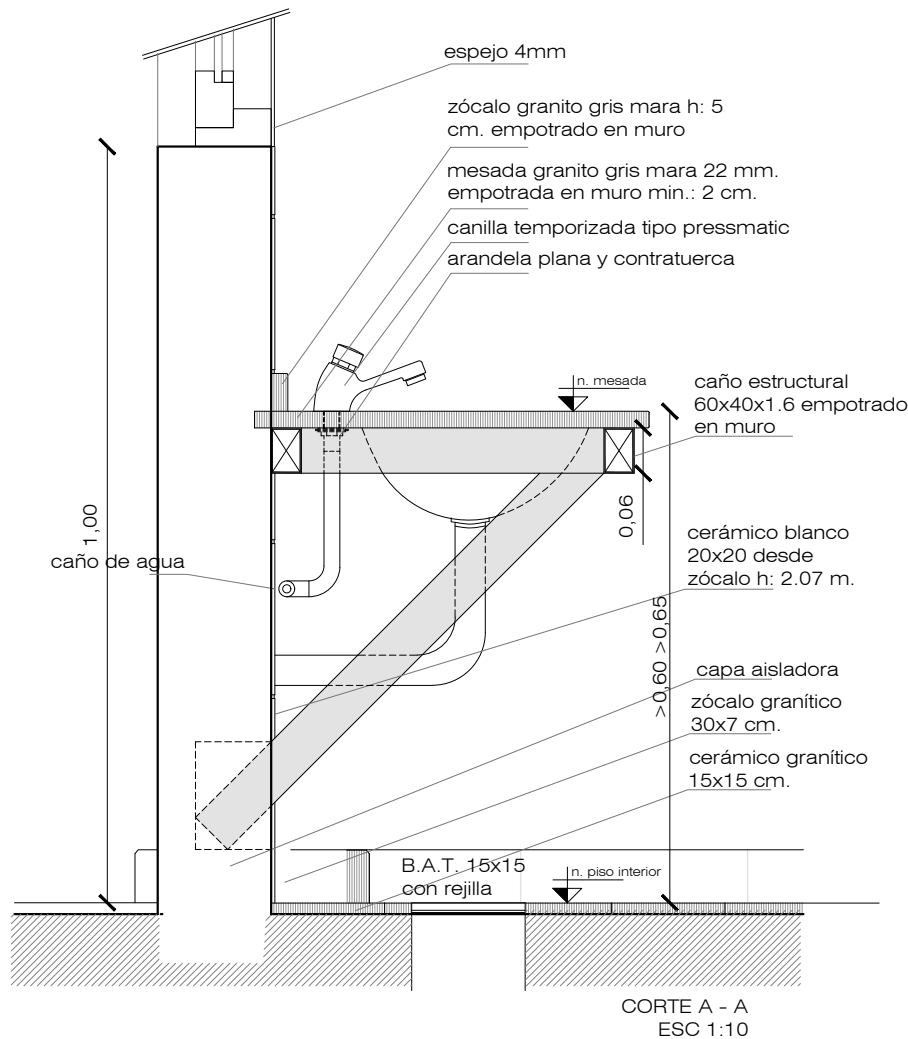
En el cordón de hormigón se dejarán previstos tres ganchos C de hierro por tramo para el atado del alambrado.

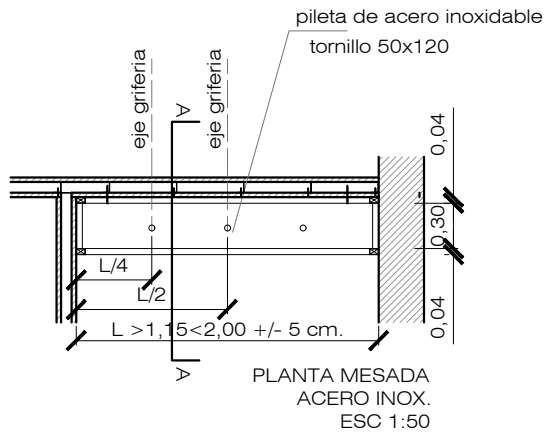
FICHA:	ESCALA:	REFERENCIAS	FT-Nº: 11
DETALLE MESADA BAÑOS SALAS	1:50 / 1:10	RUBRO:	ITEM:

MeBS

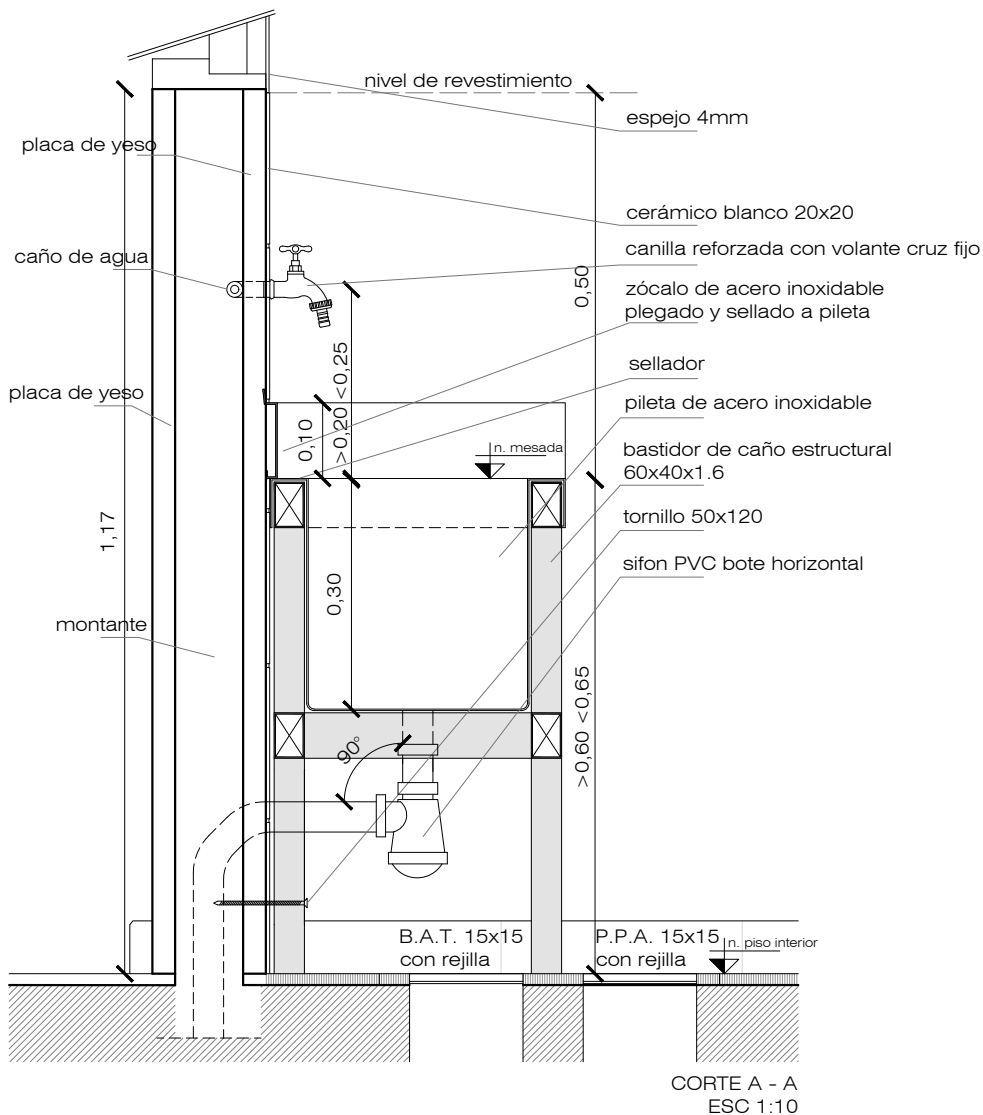


NOTA:
 El eje del flexible de conexión a la bacha debe estar desplazado del eje de la misma.

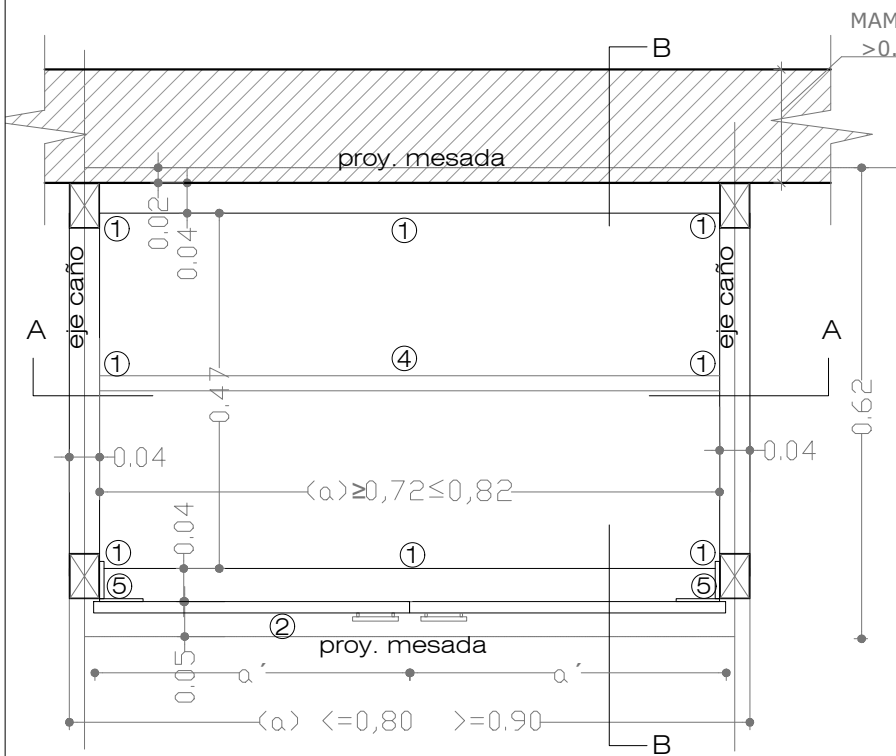




NOTA:
Cuando la mesada no se encuentre entre muros, el tratamiento de los laterales será igual al del frente.
Se deberán colocar griferías con accesorio para acople rápido
En todos los casos deberá ir P.P.A. y B.A.T.



FICHA:	ESCALA:	REFERENCIAS	FT-Nº: 14
DETALLE MUEBLES FIJOS	1:50 / 1:5	RUBRO:	ITEM: M1

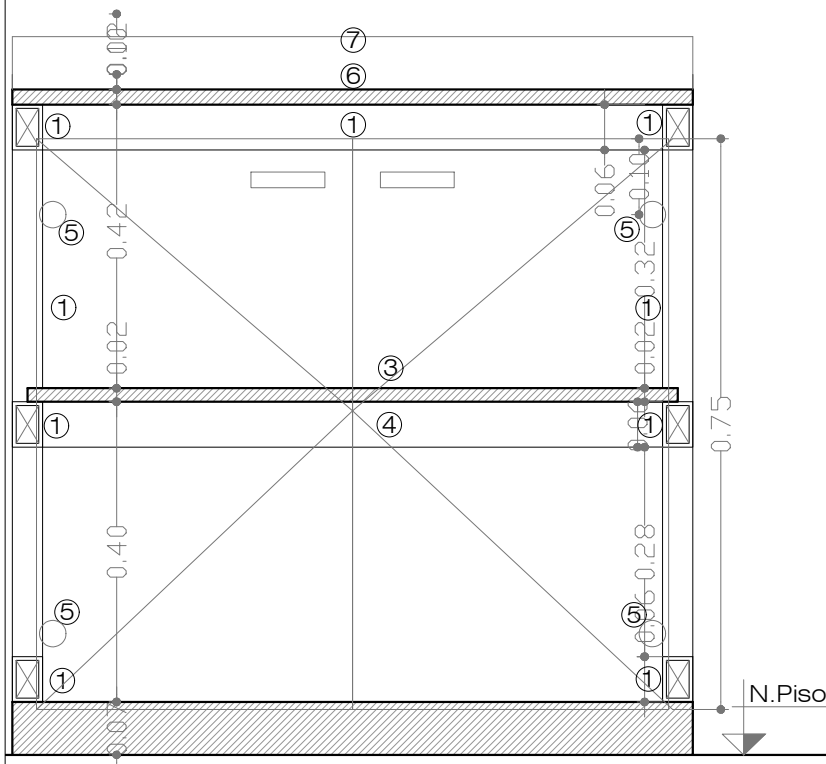


REFERENCIAS:

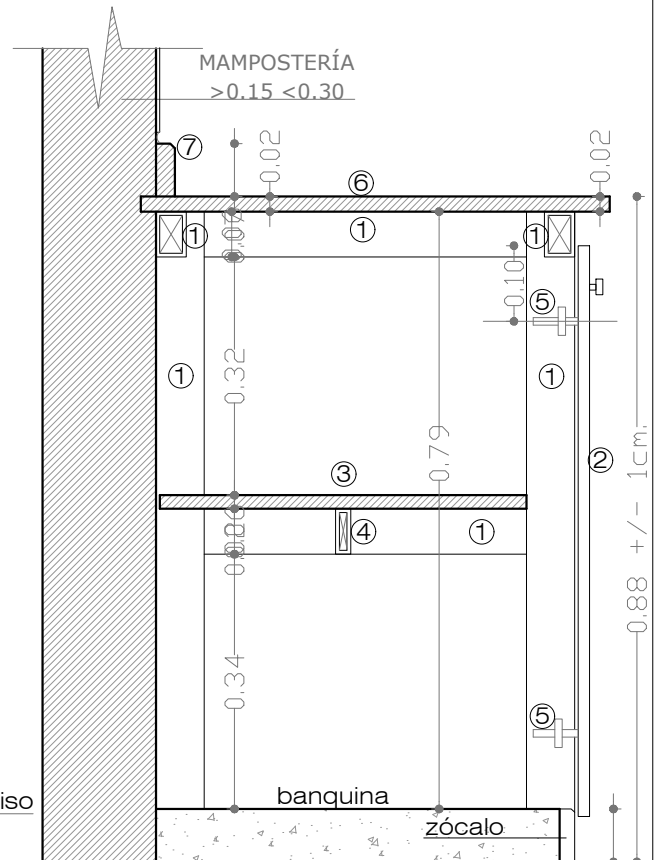
- ① Estructura - Caño estructural 60x40x1,6
- ② Puertas - MDF 15mm con melamina en ambas caras
- ③ Estante - MDF 18mm con melamina en ambas caras
- ④ Soporte de estante - caño estructural 20x60x1,6 soldado a estructura principal
- ⑤ Bisagra - Codo 9' con clip para extraer con tornillo de ajuste en dos direcciones
- ⑥ Mesada - Granito natural gris mara e: 2,2cm
- ⑦ Zócalo - Granito natural gris mara e: 2,2cm - h: 7,5 cm.

NOTA: Cuando dos o mas módulos sean contiguos, deberán compartir la estructura de soporte vertical

PLANTA MÓDULO ESC 1:10

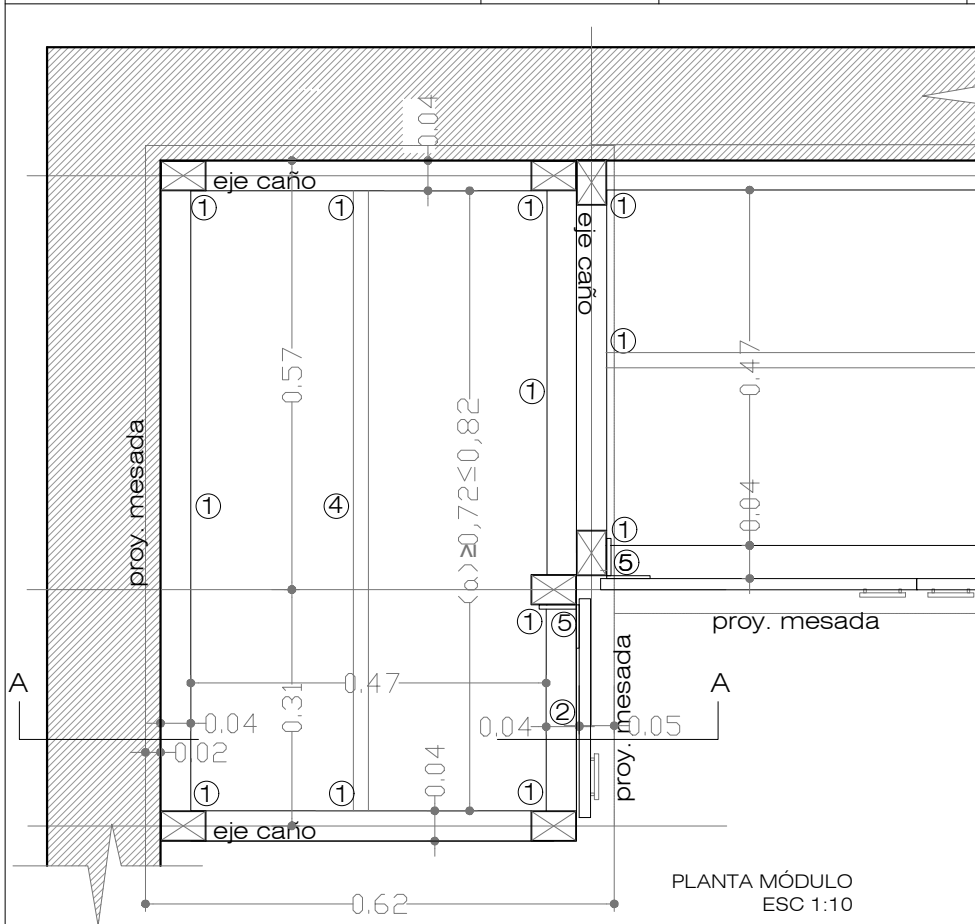


CORTE A-A ESC 1:10



CORTE B-B ESC 1:10

FICHA:	ESCALA:	REFERENCIAS	FT-Nº: 15
DETALLE MUEBLES FIJOS ESQUINERO	1:50 / 1:5	RUBRO:	ITEM: M1e

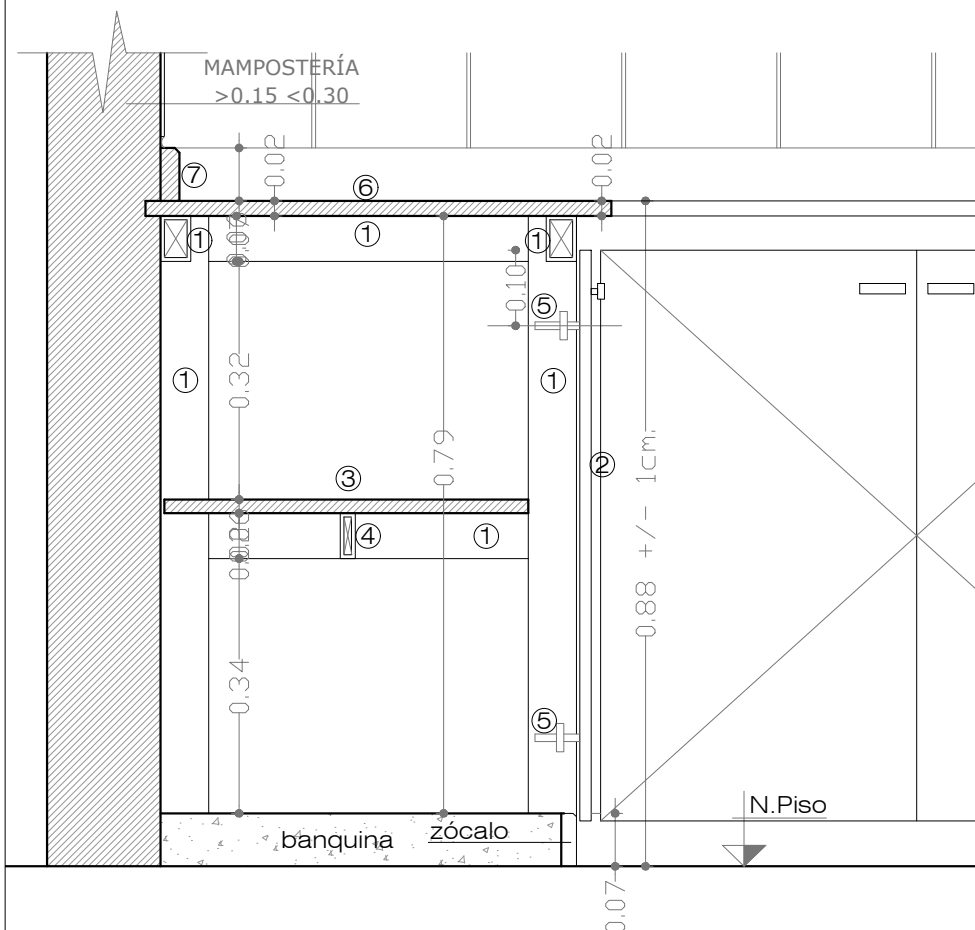


MAMPOSTERÍA
>0.15 <0.30

REFERENCIAS:

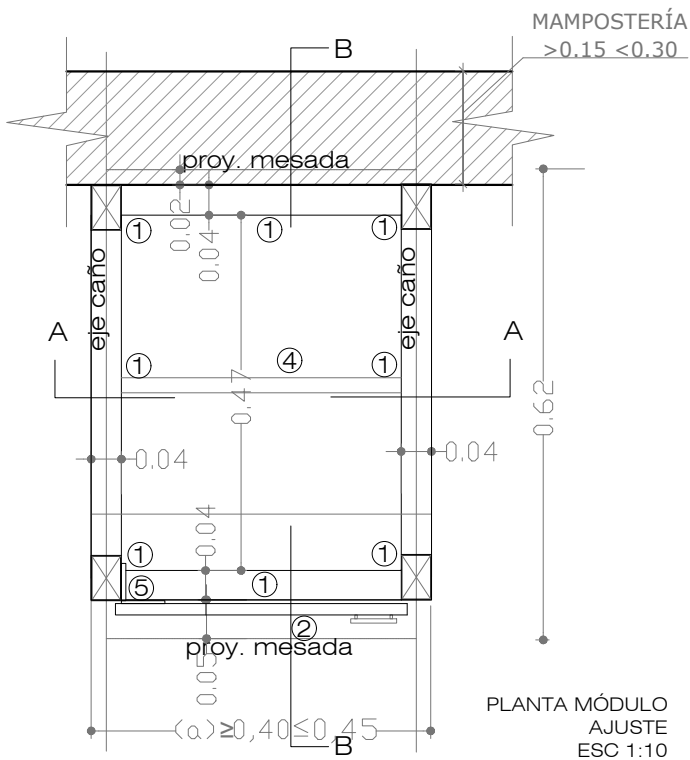
- ① Estructura - Caño estructural 60x40x1,6
- ② Puertas - MDF 15mm con melamina en ambas caras
- ③ Estante - MDF 18mm con melamina en ambas caras
- ④ Soporte de estante - caño estructural 20x60x1,6 soldado a estructura principal
- ⑤ Bisagra - Codo 9' con clip para extraer con tornillo de ajuste en dos direcciones
- ⑥ Mesada - Granito natural gris mara e: 2,2cm
- ⑦ Zócalo - Granito natural gris mara e: 2,2cm - h:7,5cm.

PLANTA MÓDULO
ESC 1:10



CORTE B-B
ESC 1:10

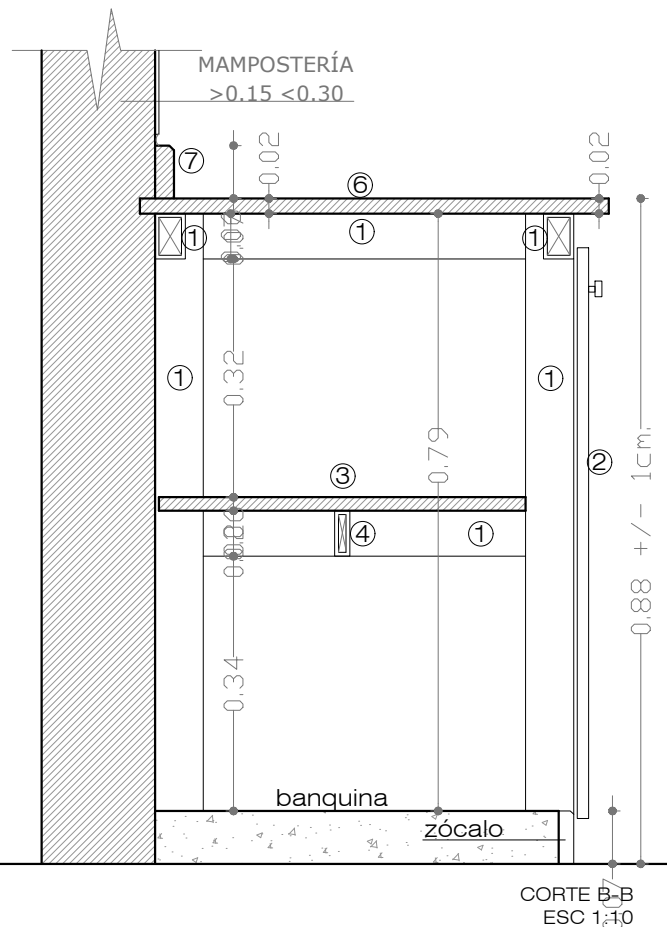
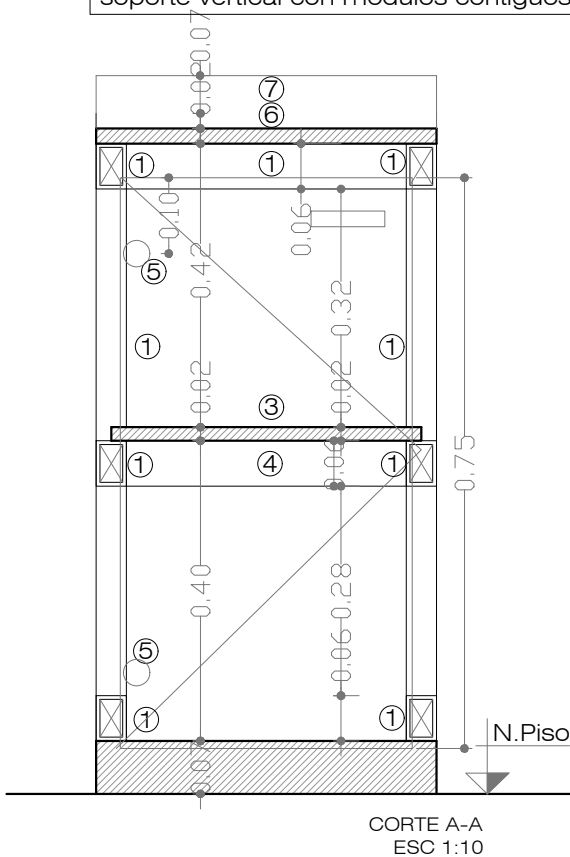
FICHA:	ESCALA:	REFERENCIAS	FT-Nº: 16
DETALLE MUEBLES FIJOS AJUSTE	1:50 / 1:5	RUBRO:	ITEM:
			M1a



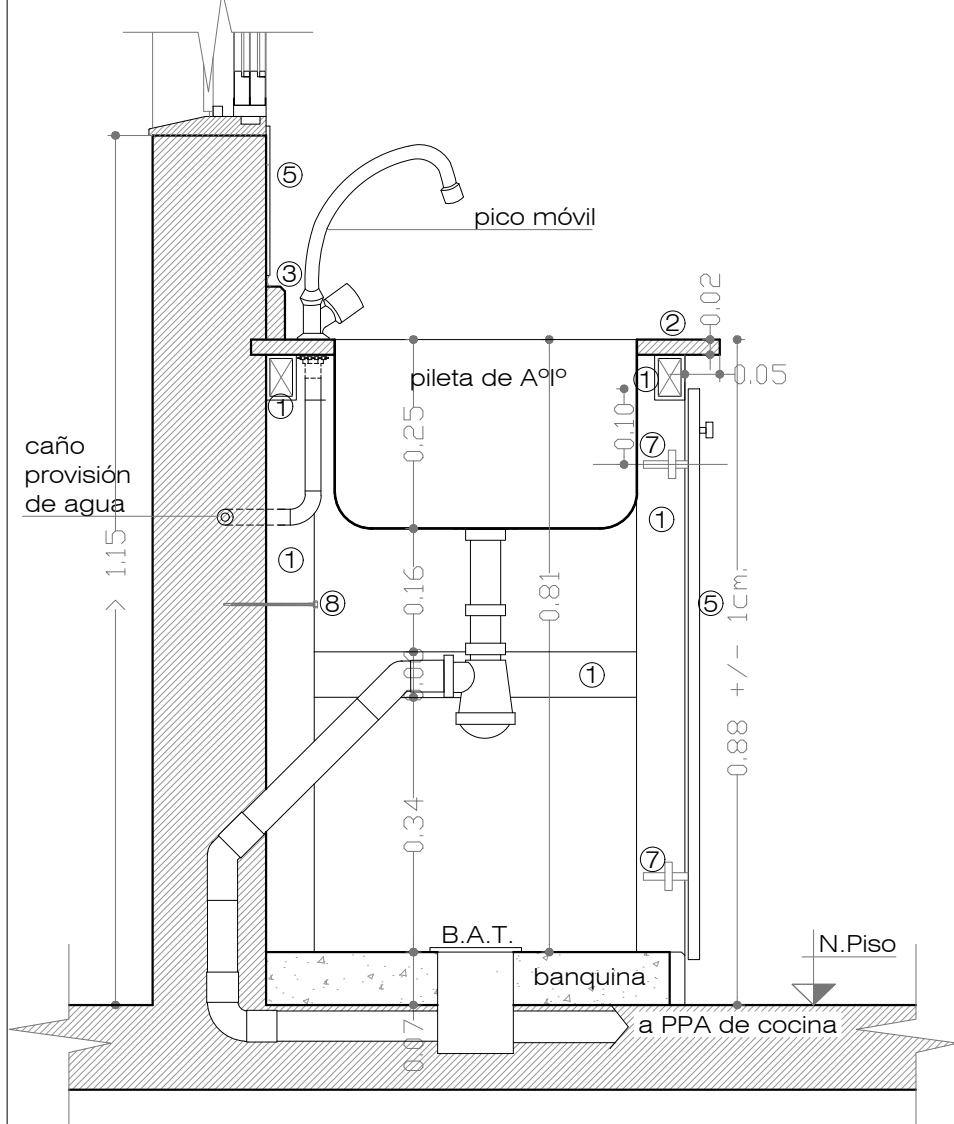
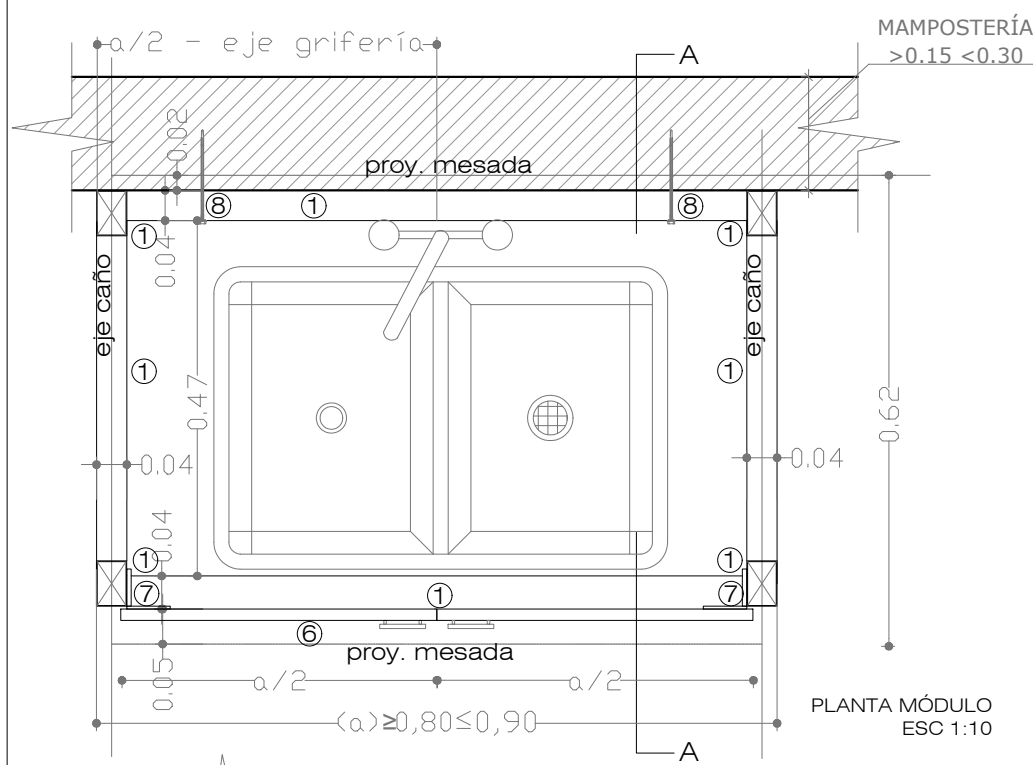
REFERENCIAS:

- ① Estructura - Caño estructural 60x40x1,6
- ② Puertas - MDF 15mm con melamina en ambas caras
- ③ Estante - MDF 18mm con melamina en ambas caras
- ④ Soporte de estante - caño estructural 20x60x1,6 soldado a estructura principal
- ⑤ Bisagra - Codo 9' con clip para extraer con tornillo de ajuste en dos direcciones
- ⑥ Mesada - Granito natural gris mara e: 2,2cm
- ⑦ Zócalo - Granito natural gris mara e: 2,2cm - h: 7,5 cm.

NOTA: Este módulo se colocará en los extremos y tendrá la medida necesaria para ajustar la mesada al largo de la pared. Compartirá estructura de soporte vertical con módulos contiguos.



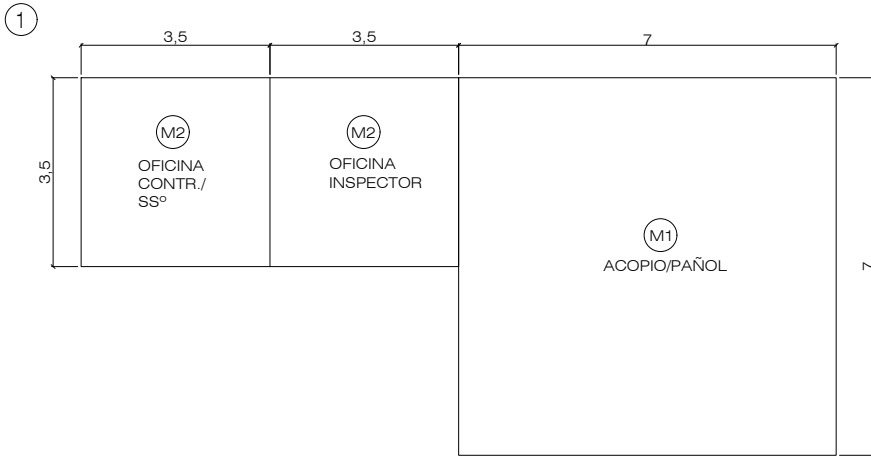
FICHA:	ESCALA:	REFERENCIAS	FT-Nº: 17
DETALLE MUEBLES FIJOS	1:50 / 1:5	RUBRO:	ITEM: M2



REFERENCIAS:

- ① Estructura - Caño estructural 60x40x1,6
- ② Mesada - Granito natural gris mara e: 2,2cm
- ③ Zócalo - Granito natural gris mara e: 2,2cm - h: 7,5 cm.
- ⑤ Revestimiento - cerámico blanco 20x20
- ⑥ Puertas - MDF 15mm con melamina en ambas caras
- ⑦ Bisagra - Codo 9´ con clip para extraer con tornillo de ajuste en dos direcciones
- ⑧ Fijación - Tirafondos 50x120

CORTE A-A
ESC 1:10

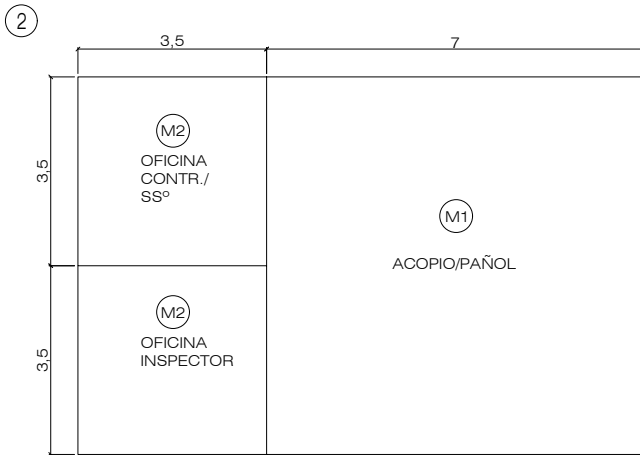


ESQUEMA MODULAR

Sistema modulado para acopio de material. Modulo 7x7m y 2 modulos de 3.5x3.5m con flexibilidad de espacio destinados a oficina, pañol, sanitarios.

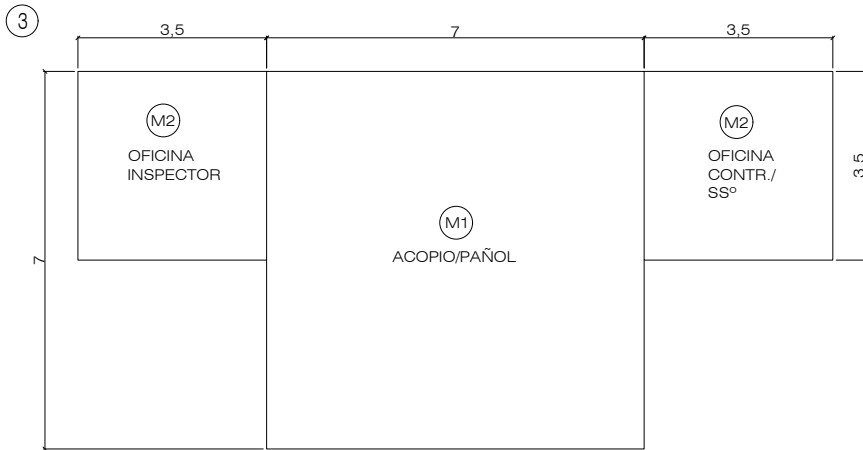
En el proyecto ejecutivo, se acordara con el inspector, la cantidad de modulos según complejidad de obra.

Modulo mínimo:
1 de 7x7m
2 de 3.5x3.5m

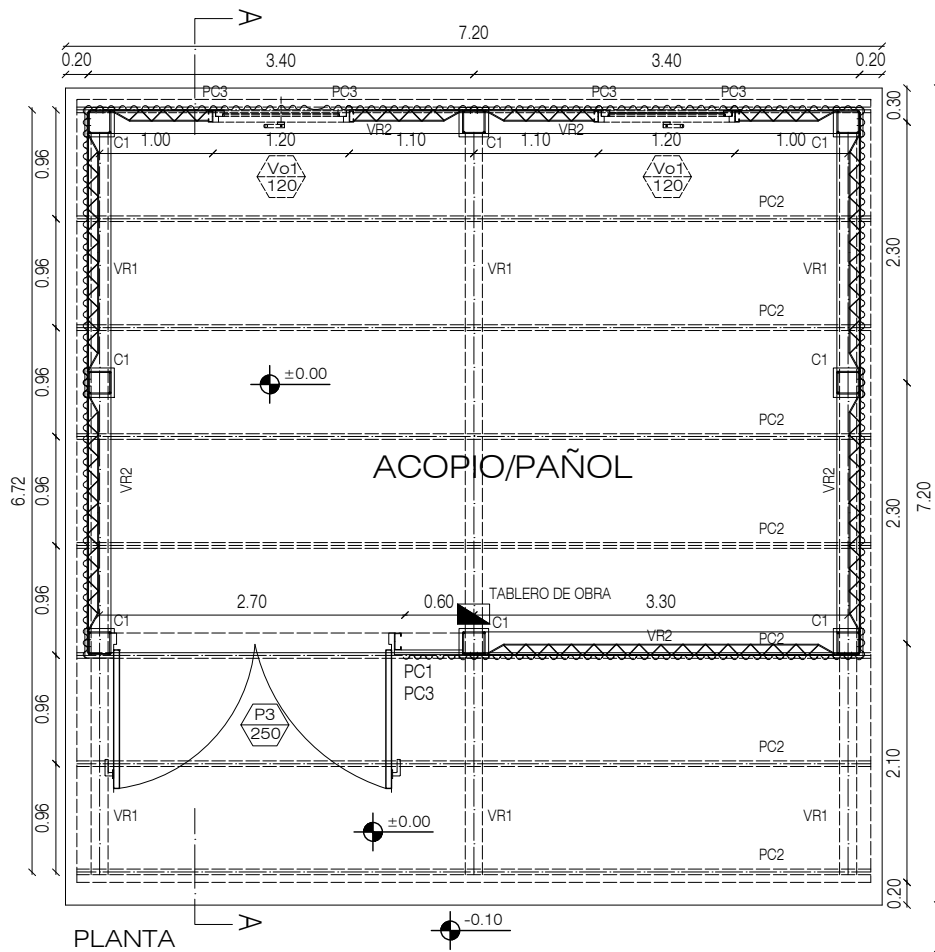


SISTEMA CONSTRUCTIVO:

PLATEA H13 e:10cm
Estructura hierro liso de anclaje articulado con bulon y tuerca.
Zocalo, hilada inferior con bloque de Hº 19x19x39.
Vigas articuladas con hierro liso para soporte de envoltente de chapa sinusoidal y soporte de cubierta de zinc.

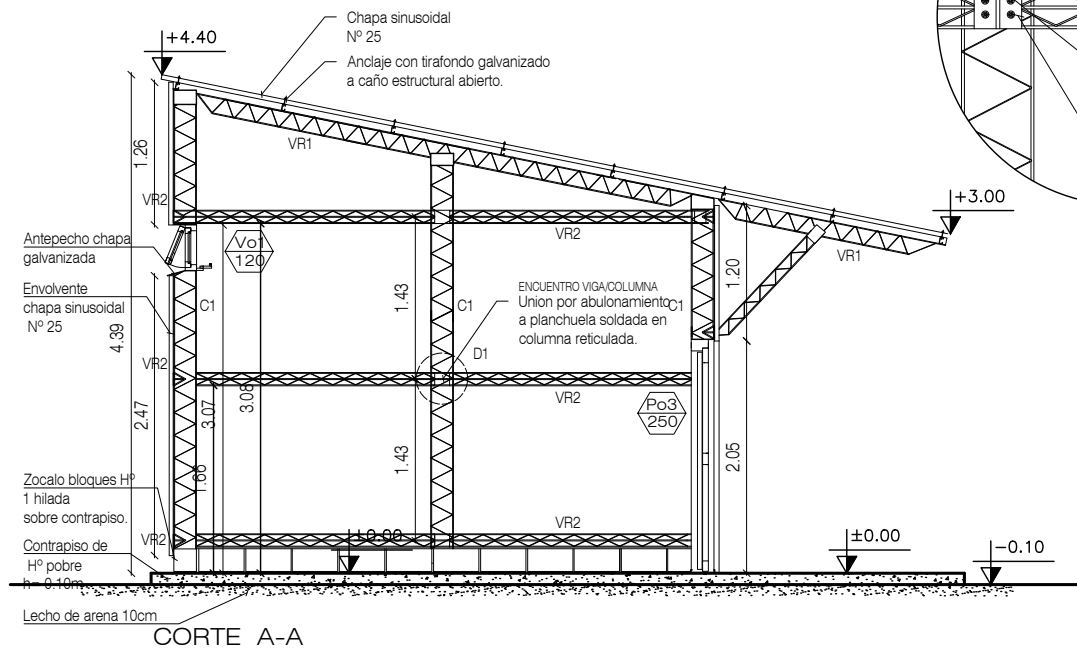
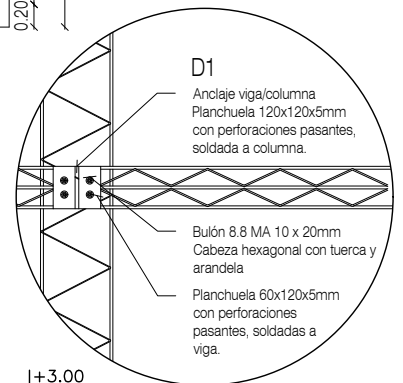


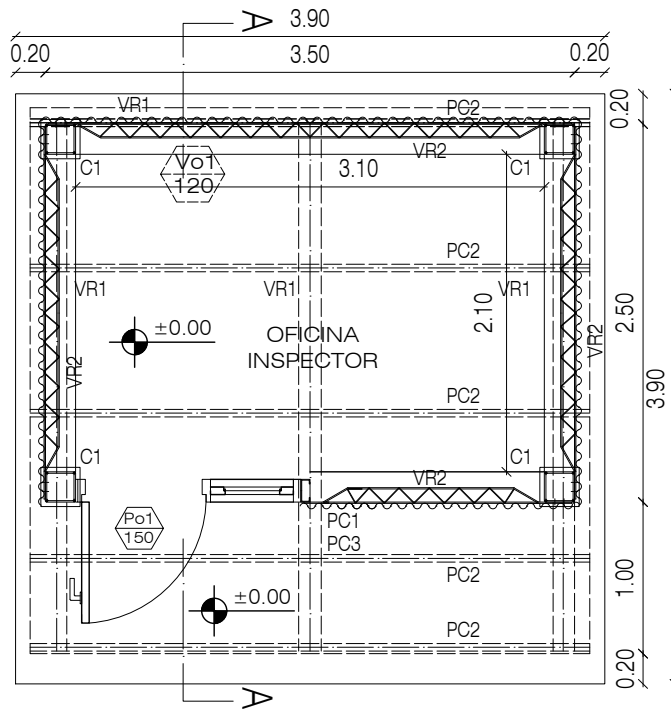
NOTA:
Se podrá optar por sistema modular móvil que cumpla con dimensiones y los requisitos de seguridad y habitabilidad.



REFERENCIAS

- C1 Viga reticulada secc. cuadrada (0.20x0.20m) feØ8
- VR1 Viga reticulada secc. triangular 0.15m lado fe Ø8 liso.
- VR2 Viga reticulada secc. triangular 0.12m lado fe Ø6 liso.
- PC1 Perfil C galvanizado tipo COMESI (140x65x23mm)
- PC2 Perfil C galvanizado tipo COMESI(100x45x10mm)
- PC3 Perfil C galvanizado tipo COMESI(80x50x14mm)

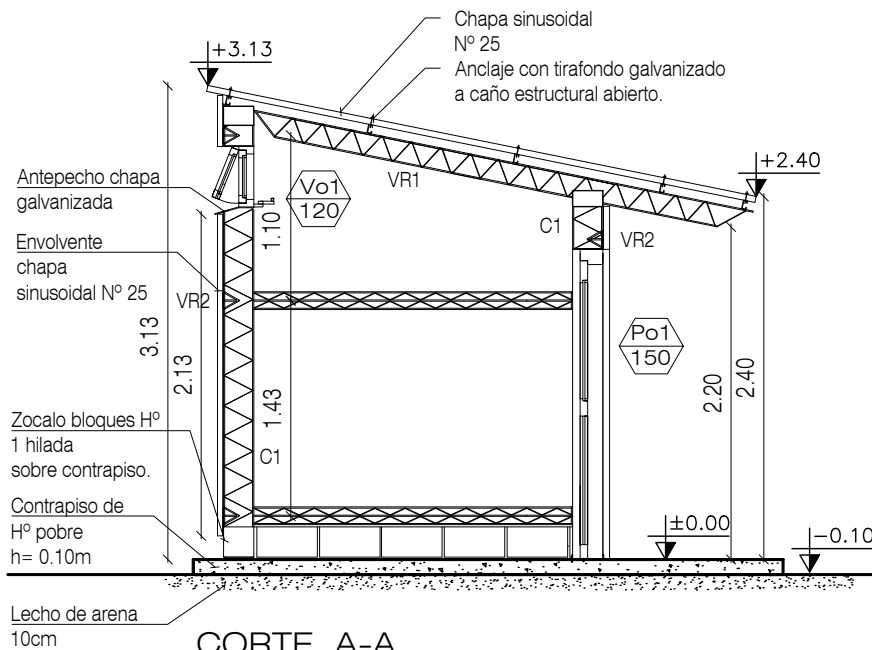




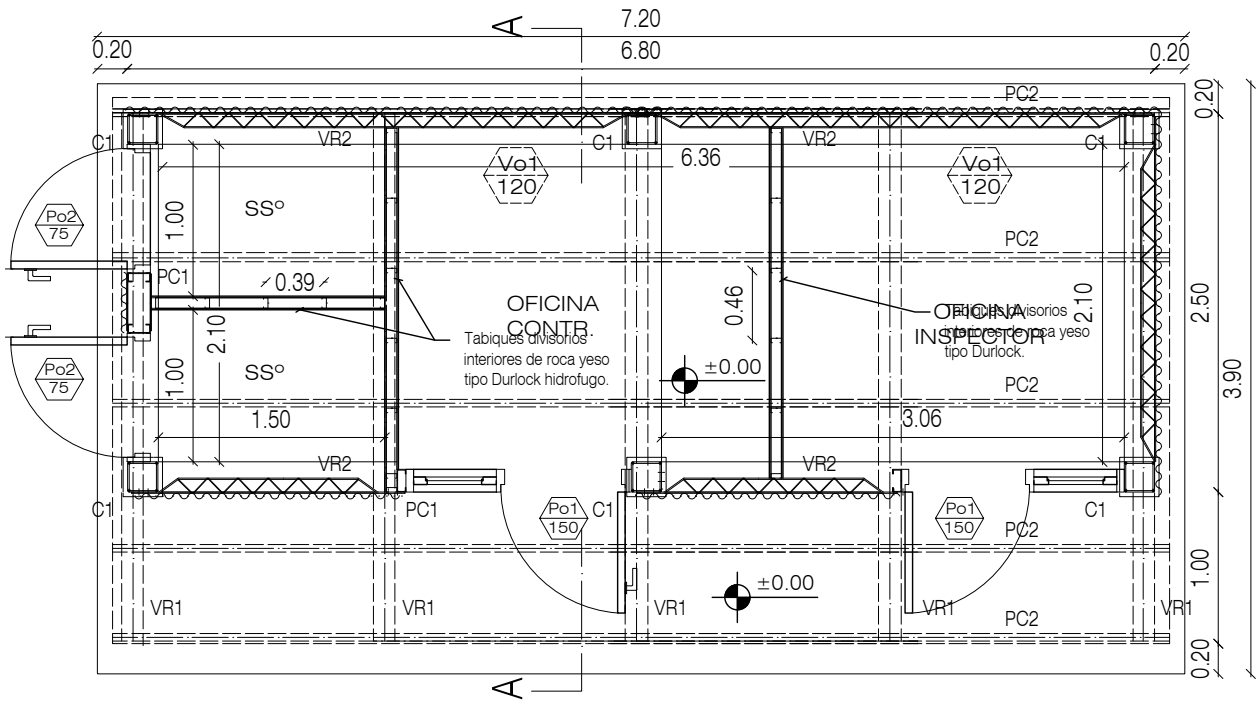
PLANTA

REFERENCIAS

- C1 Viga reticulada secc. cuadrada (0.20x0.20m) feØ8
- VR1 Viga reticulada secc. triangular 0.15m lado fe Ø8 liso.
- VR2 Viga reticulada secc. triangular 0.12m lado fe Ø6 liso.
- PC1 Perfil C galvanizado tipo COMESI (140x65x23mm)
- PC2 Perfil C galvanizado tipo COMESI(100x45x10mm)
- PC3 Perfil C galvanizado tipo COMESI(80x50x14mm)



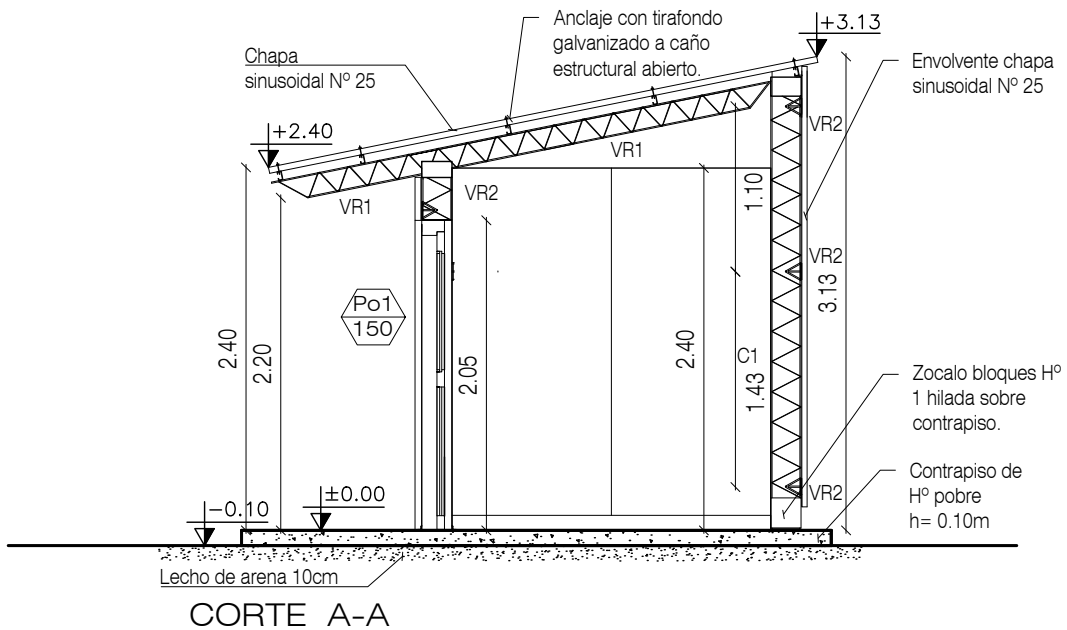
CORTE A-A



PLANTA

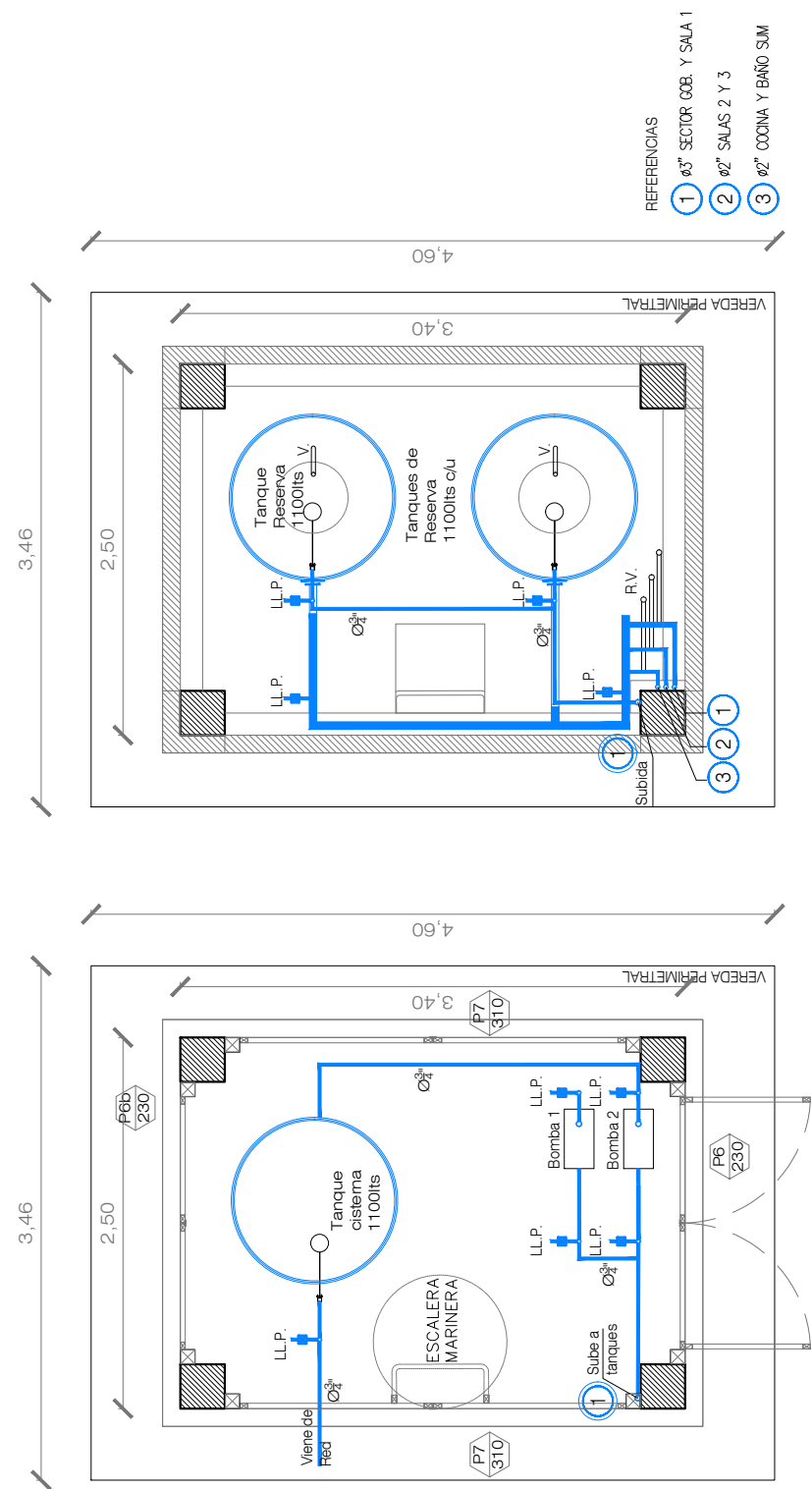
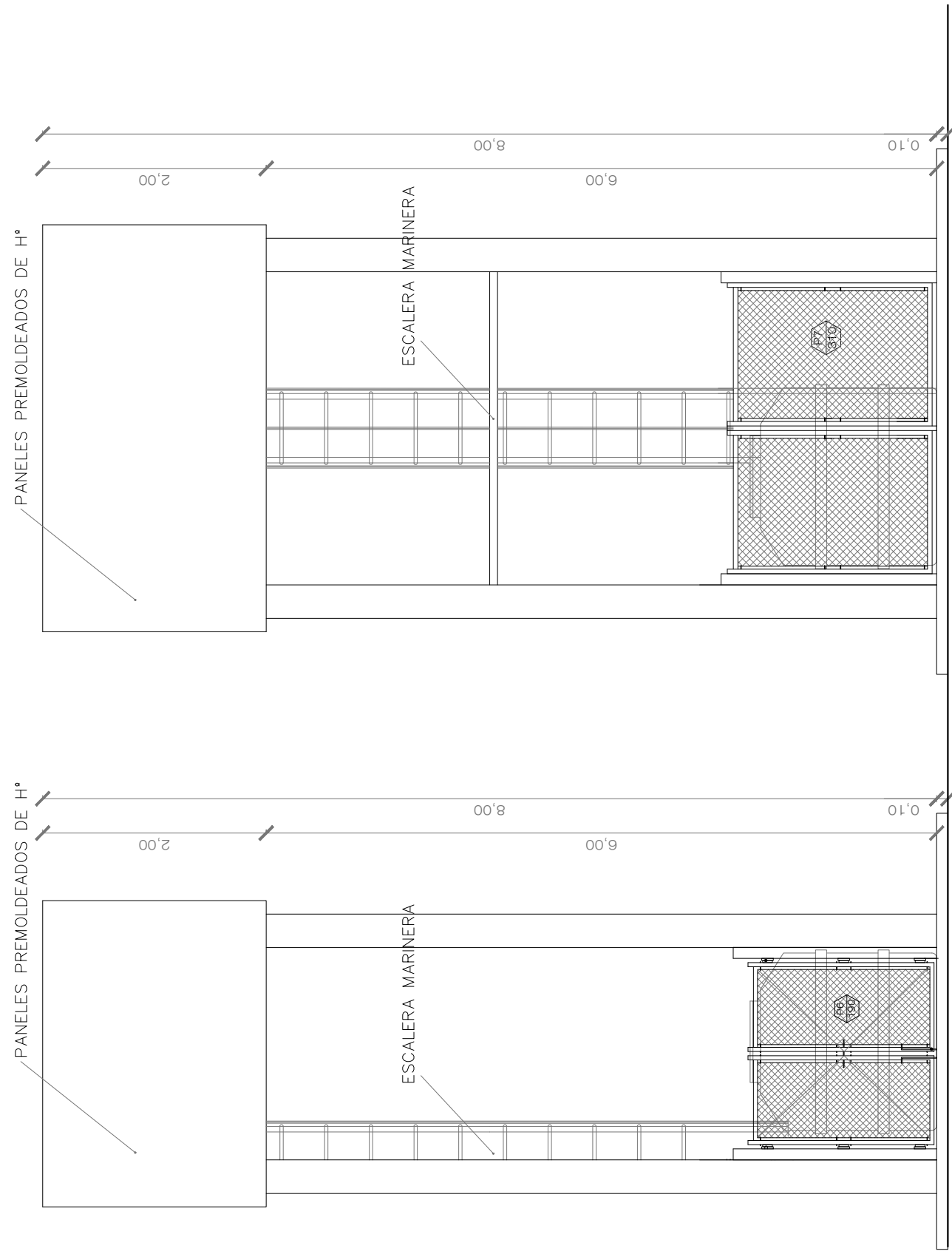
REFERENCIAS

- | | | | |
|-----|---|-----|--|
| C1 | Viga reticulada secc. cuadrada (0.20x0.20m) feØ8 | PC1 | Perfil C galvanizado tipo COMESI (140x65x23mm) |
| VR1 | Viga reticulada secc. triangular 0.15m lado fe Ø8 liso. | PC2 | Perfil C galvanizado tipo COMESI(100x45x10mm) |
| VR2 | Viga reticulada secc. triangular 0.12m lado fe Ø6 liso. | PC3 | Perfil C galvanizado tipo COMESI(80x50x14mm) |



CORTE A-A

FICHA:	ESCALA:	REFERENCIAS	HOJA Nº: 1	FT-Nº: 26
DETALLE TANQUE DE RESERVA	1:50	RUBRO:	ITEM:	TR



FORMA DE ABRIR:
BATIENTES 2h

"J.I. Eloy Gómez Anexo"

HOJA Nº
2

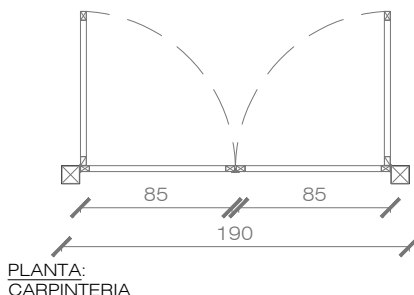
TORRE TANQUE DE AGUA ESCUELA

MATERIAL:
CHAPA

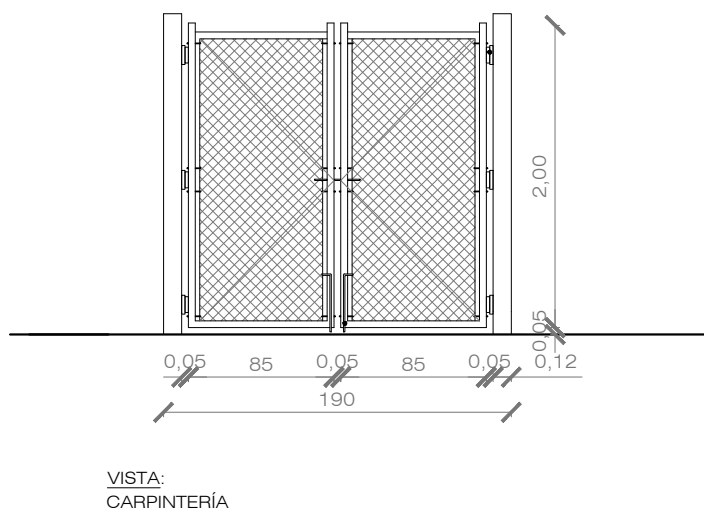
P6
190

CANTIDAD: 1

EXTERIOR



INTERIOR



LAS MEDIDAS DEFINITIVAS SERÁN VERIFICADAS EN OBRA

Esc:1:50

MARCO	CAÑO ESTRUCTURAL 60X40X2.2 EMPOTRADO EN COLUMNA DE HºAº		
HOJA	REJA METÁLICA MALLA DECORATIVA 50x50mm SOLDADA A BASTIDOR METÁLICO		
SUP. DE ILUMINACIÓN	-	SUP. DE VENTILACIÓN	-
HERRAJES	MOVIMIENTO	BISAGRAS METALICAS ARTICULADAS C/ BARRIDO A 180º	
	ACCIONAMIENTO	PICAPORTE Y PASADOR	
	PROTECCION	CERRADURTA TIPO ACYTRA (cuerpo de acero c/boca llaves y contrafrente-tornillos+un pasador rectangular)	
VIDRIO	NO POSEE		
CONTRAVIDRIO	NO POSEE		
ACABADO	2 MANOS DE PINTURA ANTIÓXIDO Y 2 MANOS DE ESMALTE SINTÉTICO		
VARIOS			

FORMA DE ABRIR:
PAÑO FIJO

"J.I. Eloy Gómez Anexo"

HOJA N°
3

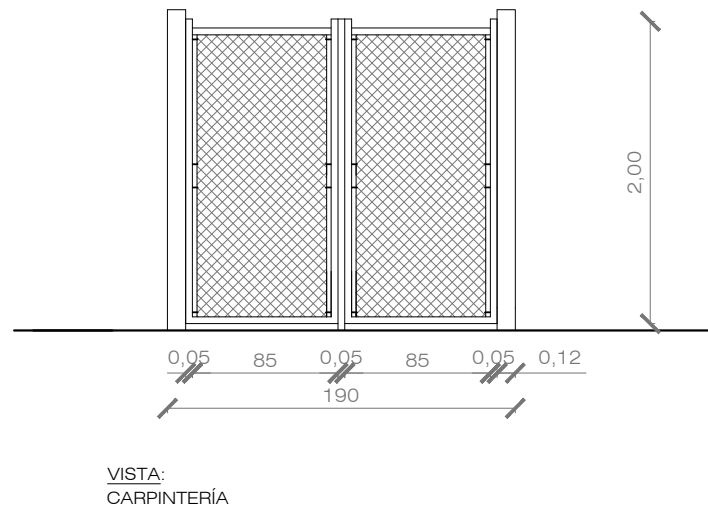
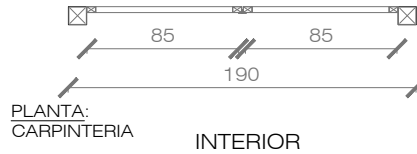
TORRE TANQUE DE AGUA ESCUELA

MATERIAL:
CHAPA

P6b
190

CANTIDAD: 1

EXTERIOR



LAS MEDIDAS DEFINITIVAS SERÁN VERIFICADAS EN OBRA

Esc:1:50

MARCO	CAÑO ESTRUCTURAL 60X40X2.2 EMPOTRADO EN COLUMNA DE HºAº		
HOJA	REJA METÁLICA MALLA DECORATIVA 50x50mm SOLDADA A BASTIDOR METÁLICO		
SUP. DE ILUMINACIÓN	-	SUP. DE VENTILACIÓN	-
HERRAJES	MOVIMIENTO	PAÑO FIJO	
	ACCIONAMIENTO	----	
	PROTECCION	-----	
VIDRIO	NO POSEE		
CONTRAVIDRIO	NO POSEE		
ACABADO	2 MANOS DE PINTURA ANTIÓXIDO Y 2 MANOS DE ESMALTE SINTÉTICO		
VARIOS			

FORMA DE ABRIR:
PAÑO FIJO

"J.I. Eloy Gómez Anexo"

HOJA N°
4

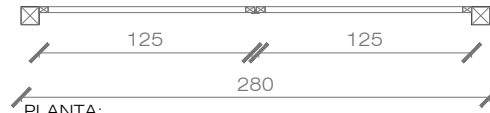
TORRE TANQUE DE AGUA ESCUELA

MATERIAL:
CHAPA

P7
280

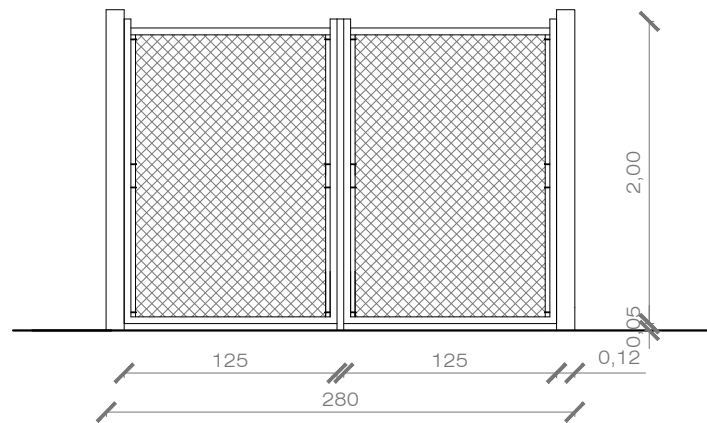
CANTIDAD: 2

EXTERIOR



PLANTA:
CARPINTERIA

INTERIOR



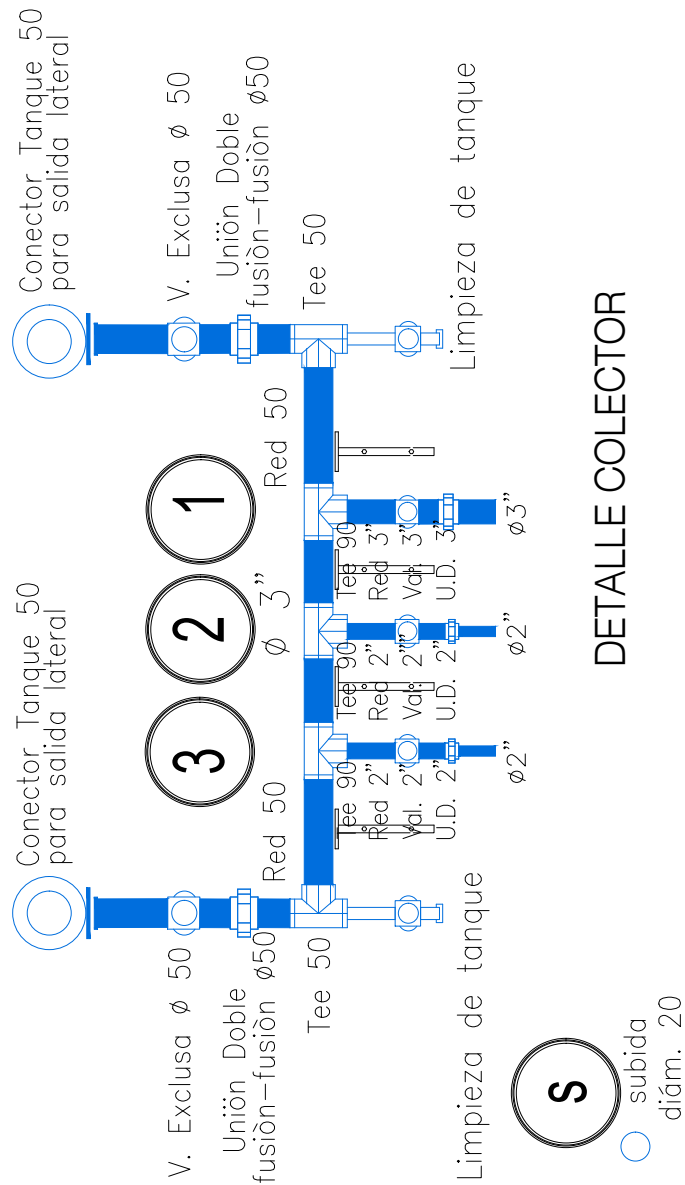
VISTA:
CARPINTERIA

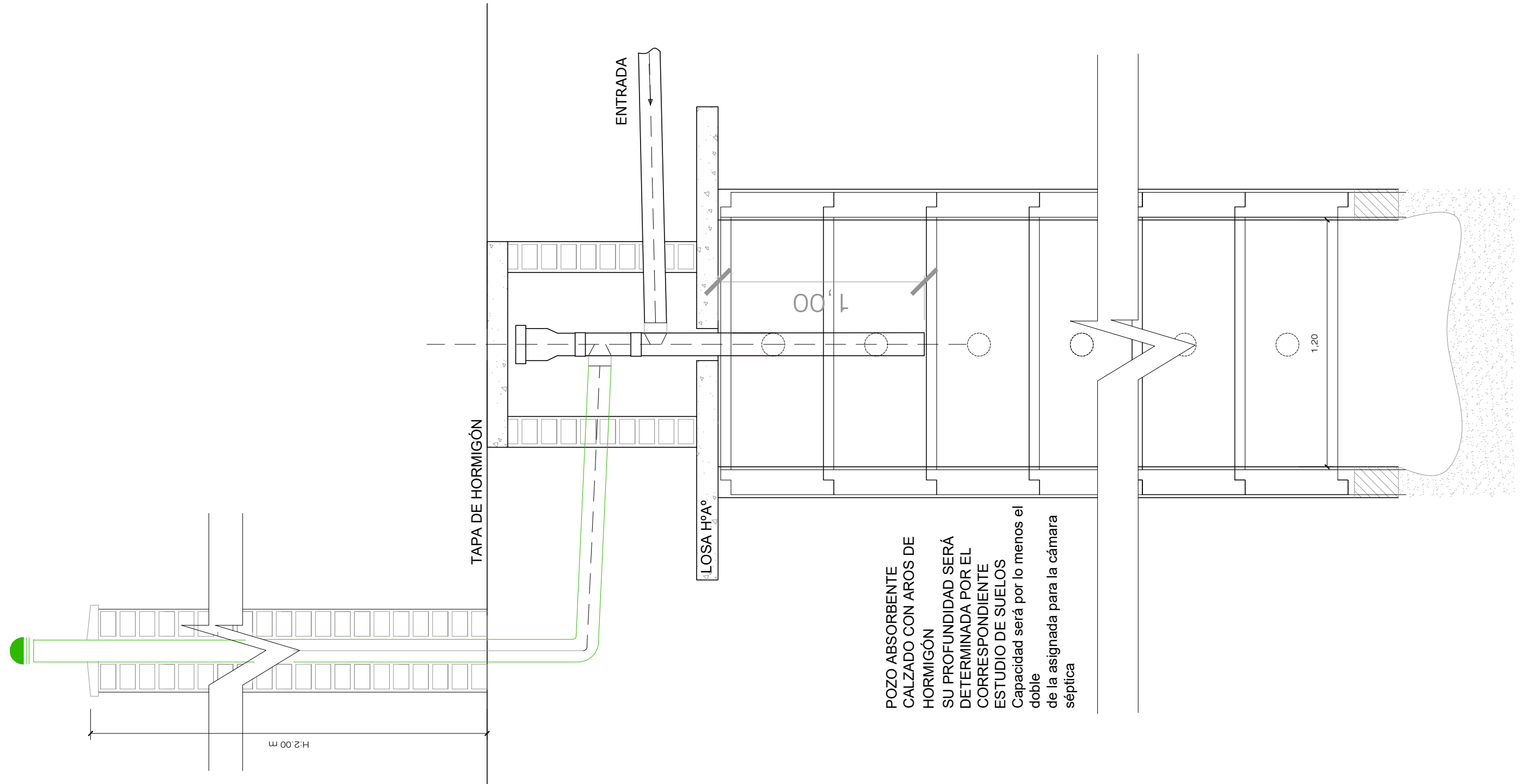
LAS MEDIDAS DEFINITIVAS SERÁN VERIFICADAS EN OBRA

Esc:1:50

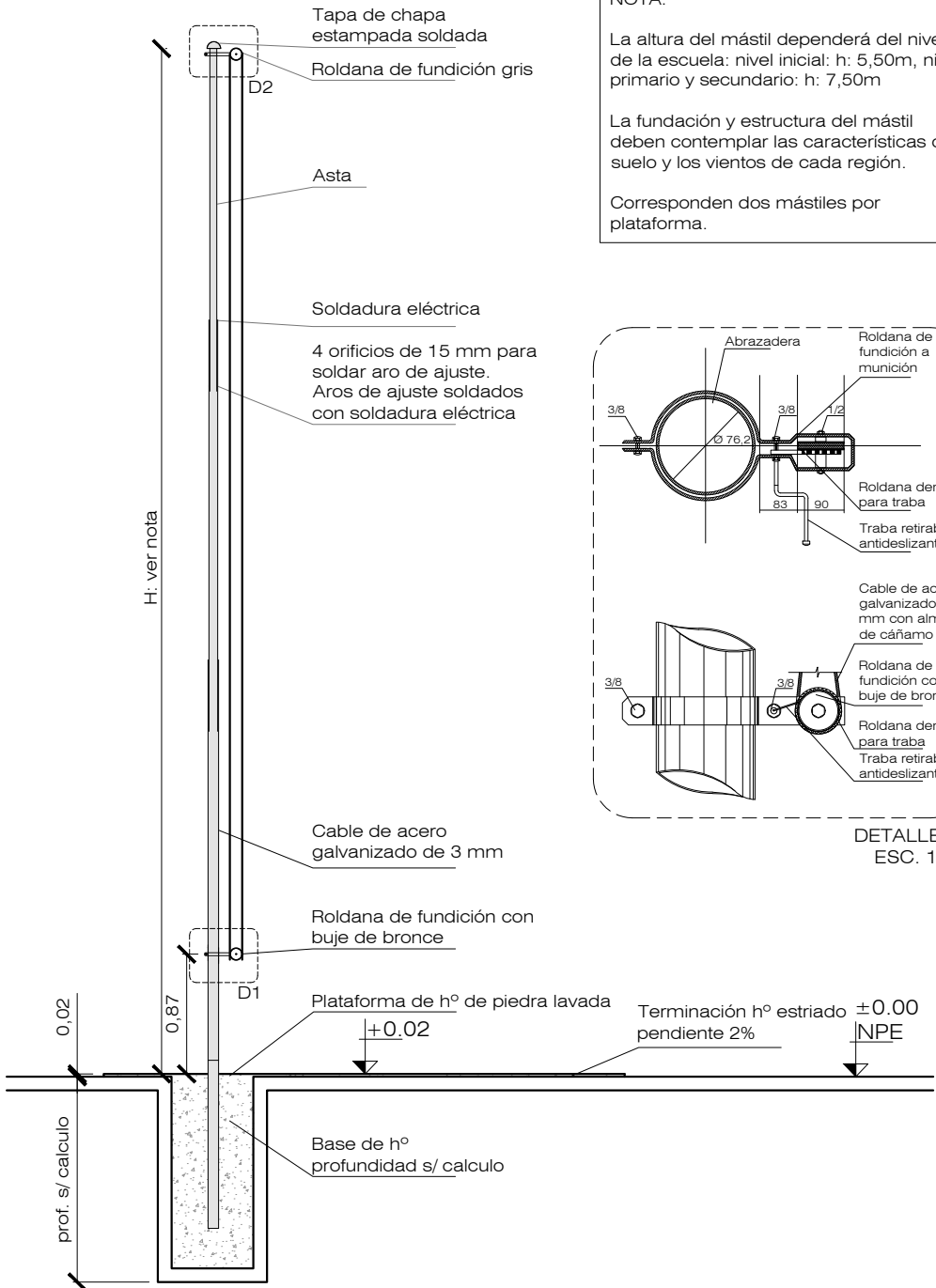
MARCO	CAÑO ESTRUCTURAL 60X40X2.2 EMPOTRADO EN COLUMNA DE HºAº		
HOJA	REJA METÁLICA MALLA DECORATIVA 50x50mm SOLDADA A BASTIDOR METÁLICO		
SUP. DE ILUMINACIÓN	-	SUP. DE VENTILACIÓN	-
HERRAJES	MOVIMIENTO	PAÑO FIJO	
	ACCIONAMIENTO	----	
	PROTECCION	-----	
VIDRIO	NO POSEE		
CONTRAVIDRIO	NO POSEE		
ACABADO	2 MANOS DE PINTURA ANTIÓXIDO Y 2 MANOS DE ESMALTE SINTÉTICO		
VARIOS			

FICHA:	ESCALA:	REFERENCIAS	HOJA N°: 5	FT-N°: 26
DETALLE COLECTOR TR	S/E	RUBRO:	ITEM:	TR





FICHA:	ESCALA:	REFERENCIAS	FT-Nº: 1
DETALLE MASTIL	1:50 / 1:5	RUBRO:	ITEM: MT

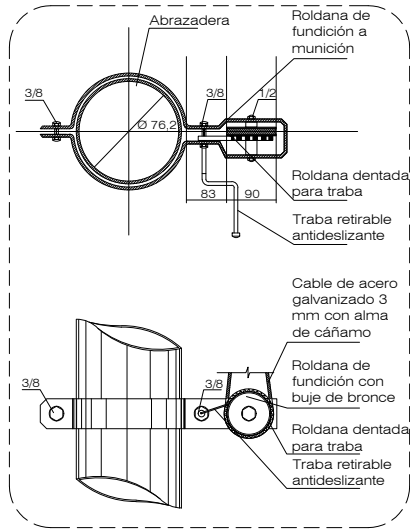


NOTA:

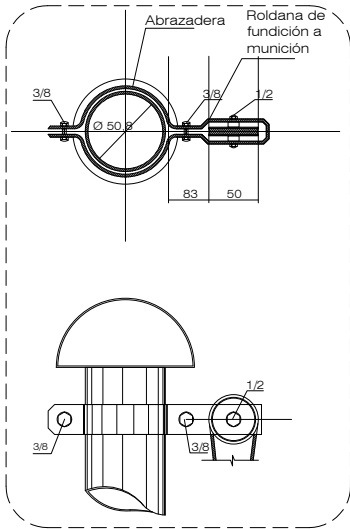
La altura del mástil dependerá del nivel de la escuela: nivel inicial: h: 5,50m, nivel primario y secundario: h: 7,50m

La fundación y estructura del mástil deben contemplar las características del suelo y los vientos de cada región.

Corresponden dos mástiles por plataforma.

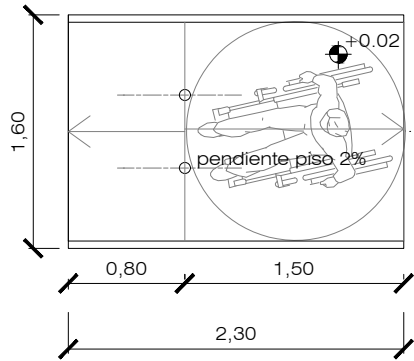


DETALLE 1
ESC. 1:5



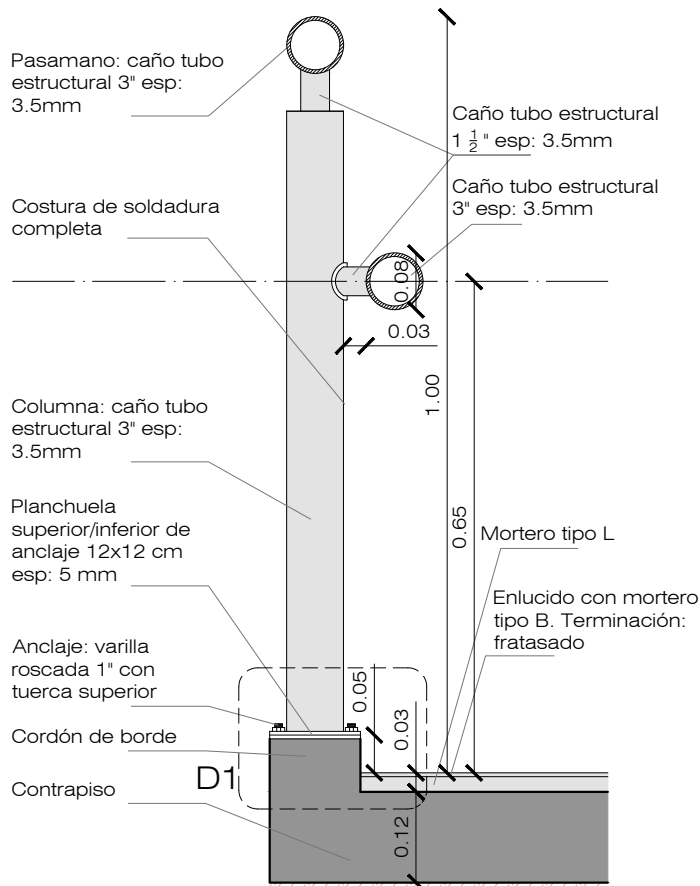
DETALLE 2
ESC. 1:5

VISTA MASTIL
ESC. 1:50

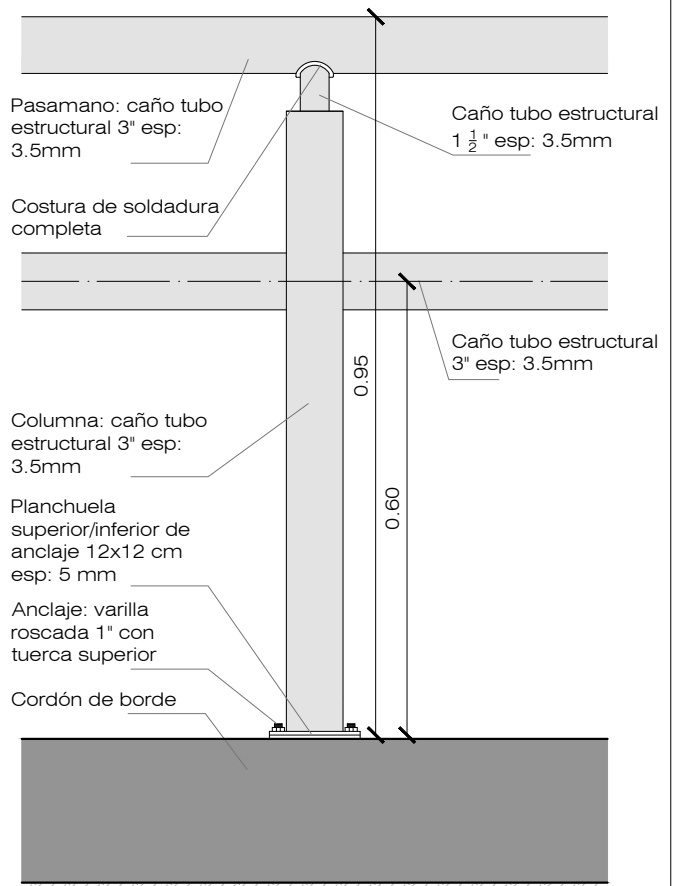


PLANTA MASTIL
ESC. 1:50

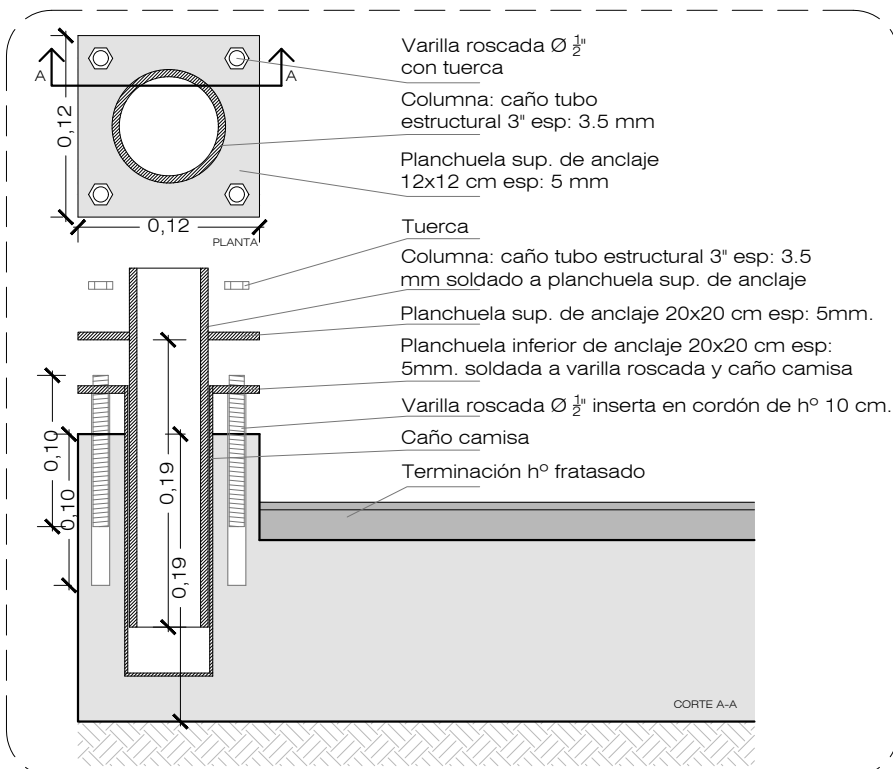
FICHA:	ESCALA:	REFERENCIAS	FT-Nº:2
DETALLE BARANDA	1:50 / 1:5	RUBRO:	ITEM:
			DB



CORTE
ESC 1:10



VISTA ENCUENTRO DE TRAMOS
ESC 1:10



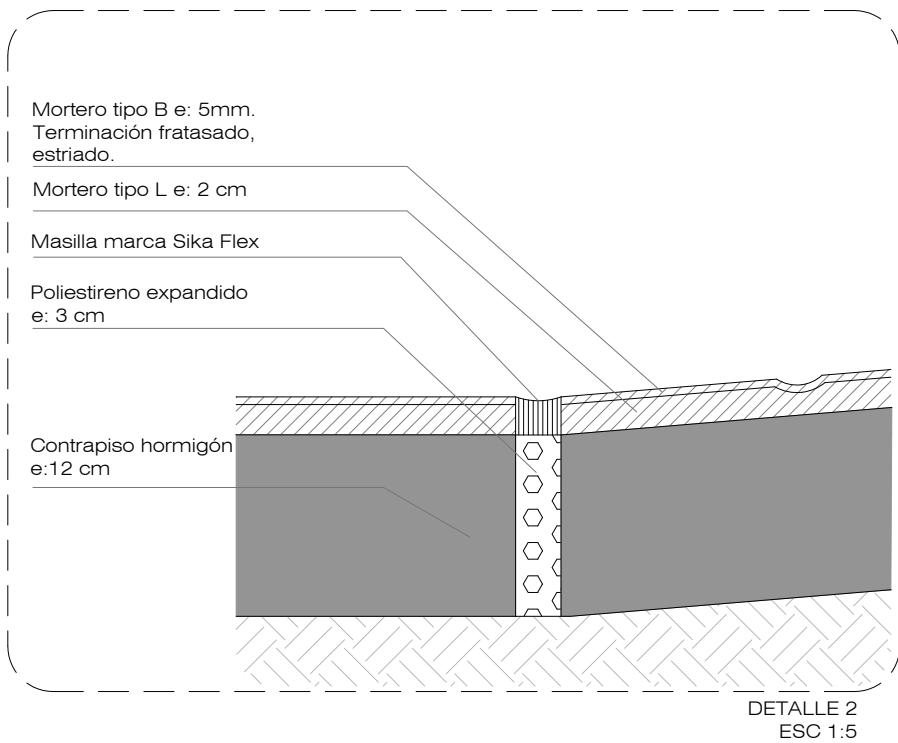
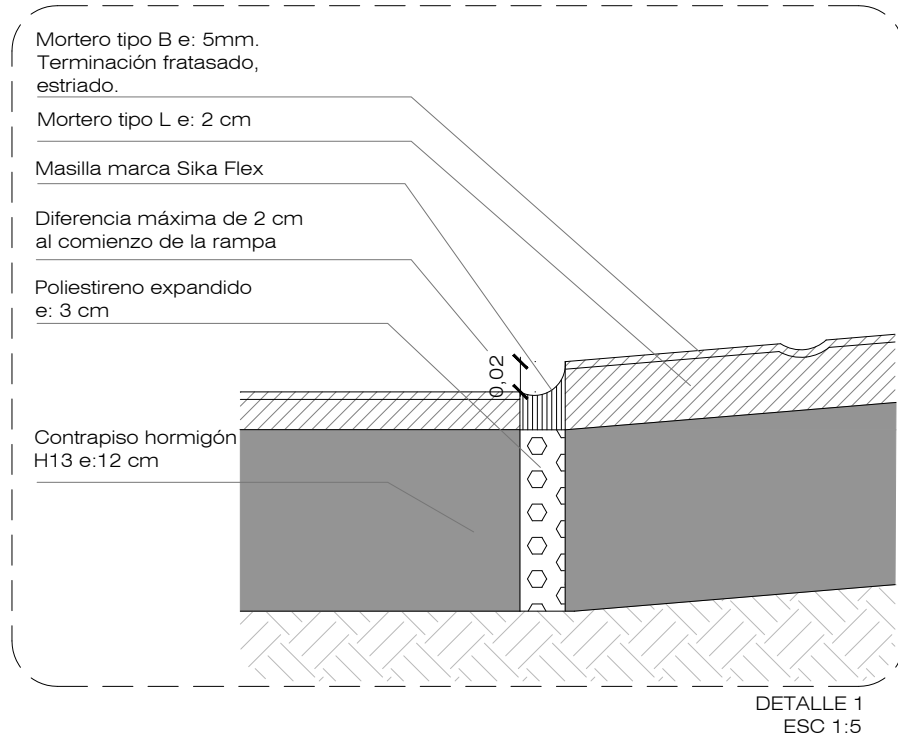
DETALLE 1
ESC 1:5

NOTA:
La planchuela inferior con las varillas roscadas y el caño camisa soldados a la misma, se insertará en el cordón de hormigón inmediatamente después del colado del mismo.

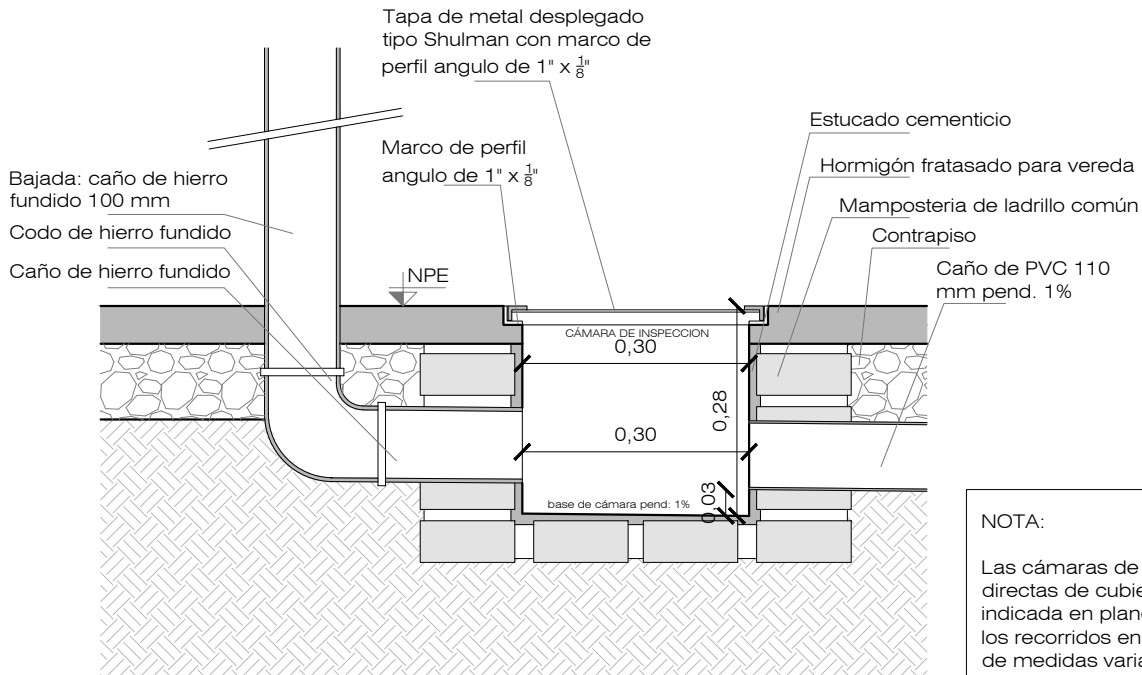
FICHA:	ESCALA:	REFERENCIAS	FT-Nº: 3
DETALLE PLANO INCLINADO	1:50 / 1:5	RUBRO:	ITEM: PI

NOTA:

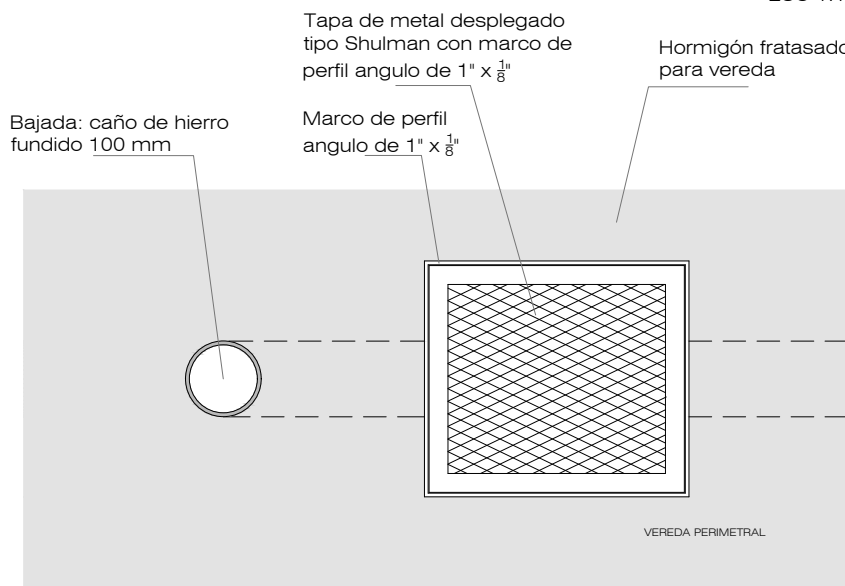
Los planos inclinados podrán comenzar y finalizar con un desnivel máximo de 0.02m. Podrán resolverse los comienzos y finales de dichos planos con cualquiera de las dos opciones dependiendo el caso.



FICHA:	ESCALA:	REFERENCIAS	FT-Nº: 4
DETALLE CAMARA INSECCIÓN PLUVIAL	1:50 / 1:5	RUBRO:	ITEM:
			CIP



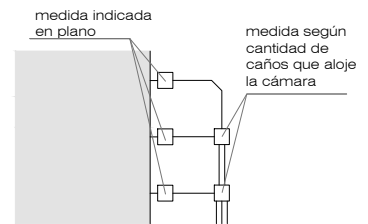
CORTE CÁMARA DE INSPECCIÓN -
BAJADA DESAGÜE PLUVIAL
ESC 1:10



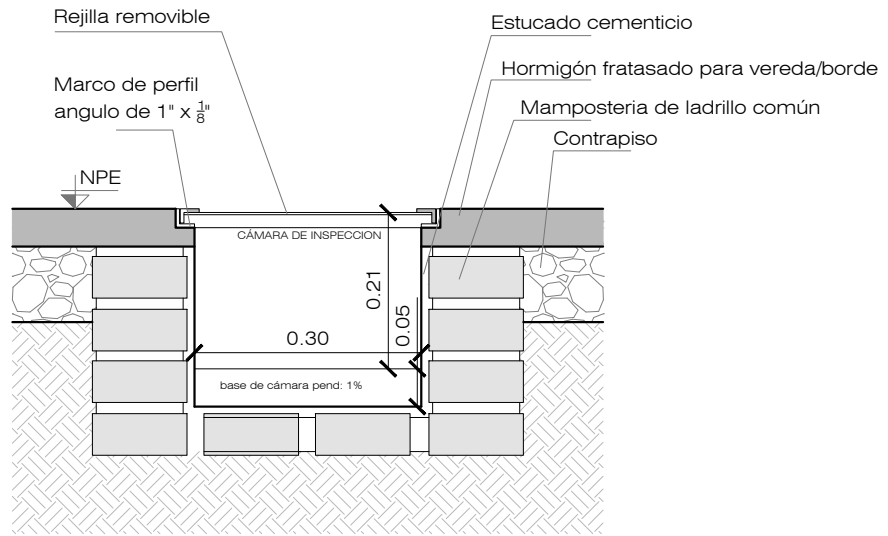
VISTA CÁMARA DE INSPECCIÓN -
BAJADA DESAGÜE PLUVIAL
ESC 1:10

NOTA:

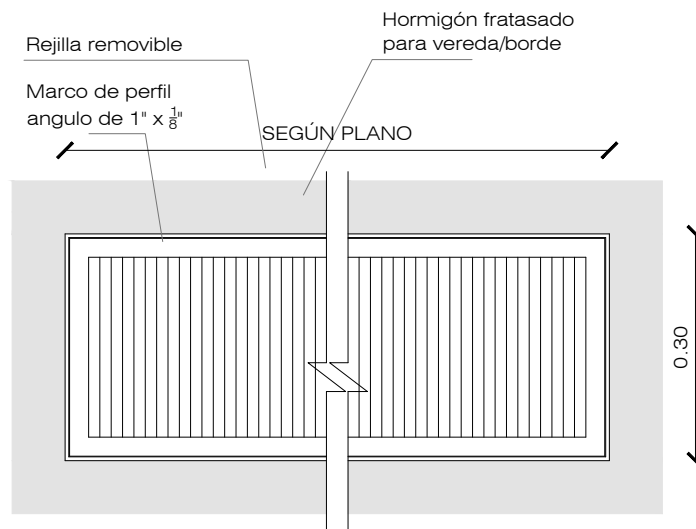
Las cámaras de Inspección de las bajadas directas de cubiertas serán de la medida indicada en plano. Las cámaras que alojen los recorridos en forma acumulativa serán de medidas variables según la cantidad de caños que alojen.



FICHA:	ESCALA:	REFERENCIAS	FT-Nº: 5
DETALLE REJILLA DESAGÜE PLUVIAL	1:50 / 1:5	RUBRO:	ITEM: RP

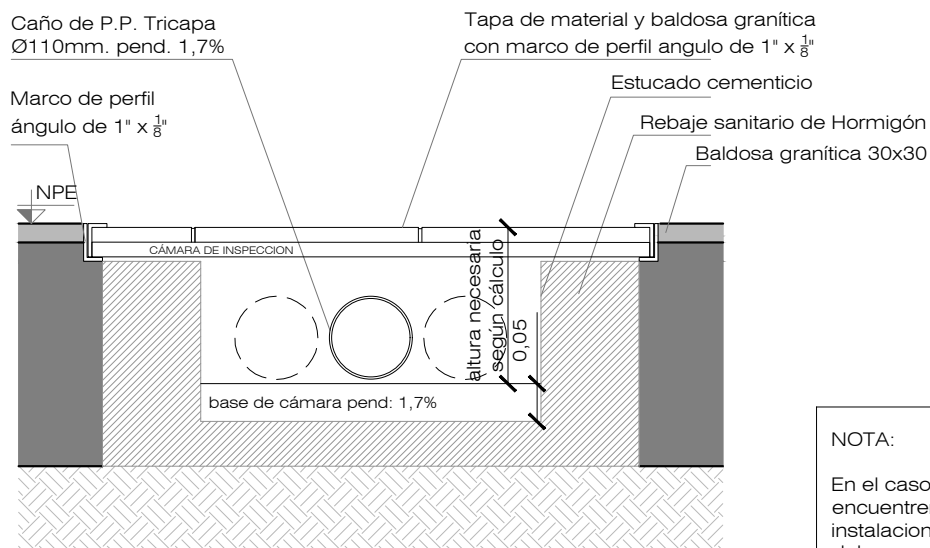


CORTE REJILLA DESAGÜE PLUVIAL
ESC 1:10



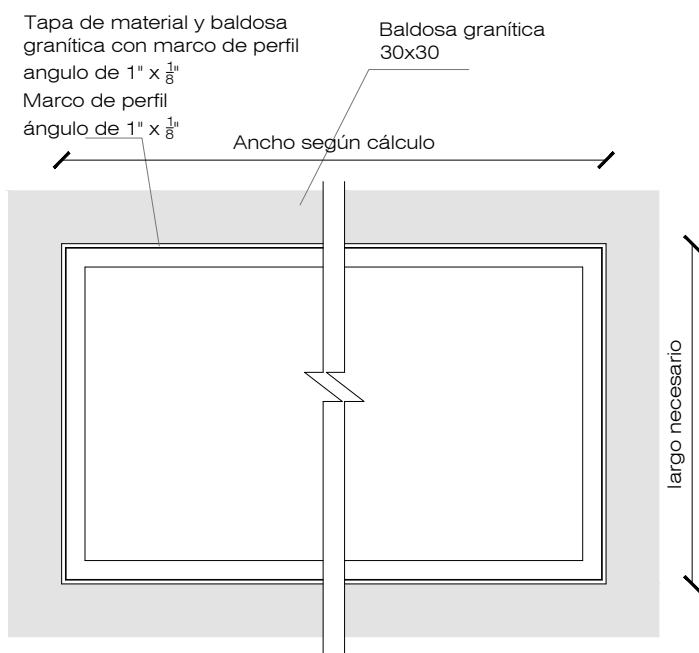
VISTA CÁMARA DE INSPECCIÓN -
REJILLA DESAGÜE PLUVIAL
ESC 1:10

FICHA:	ESCALA:	REFERENCIAS	FT-Nº: 6
CANAL SANITARIO	1:10	RUBRO:	ITEM:



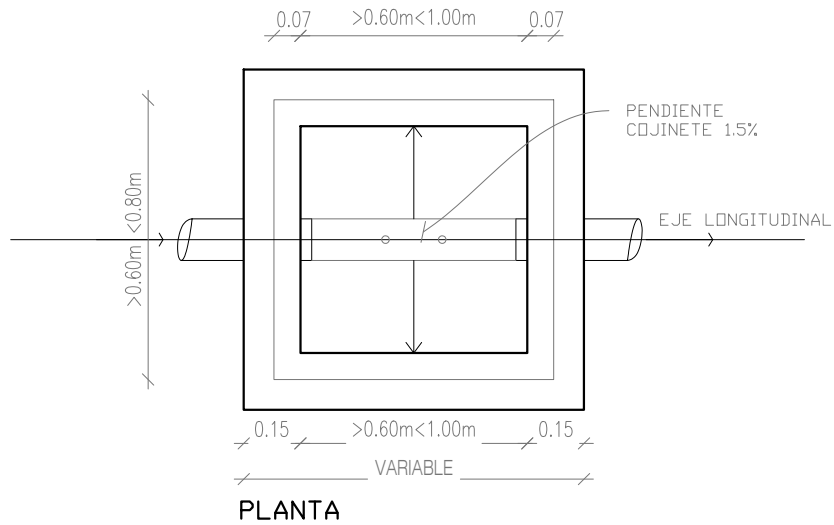
CORTE CANAL SANITARIO ESC 1:10

NOTA:
 En el caso de que por un mismo canal se encuentren alojados caños de distintas instalaciones sean cloacales y agua deberán ejecutar un panel divisor entre las mismas.

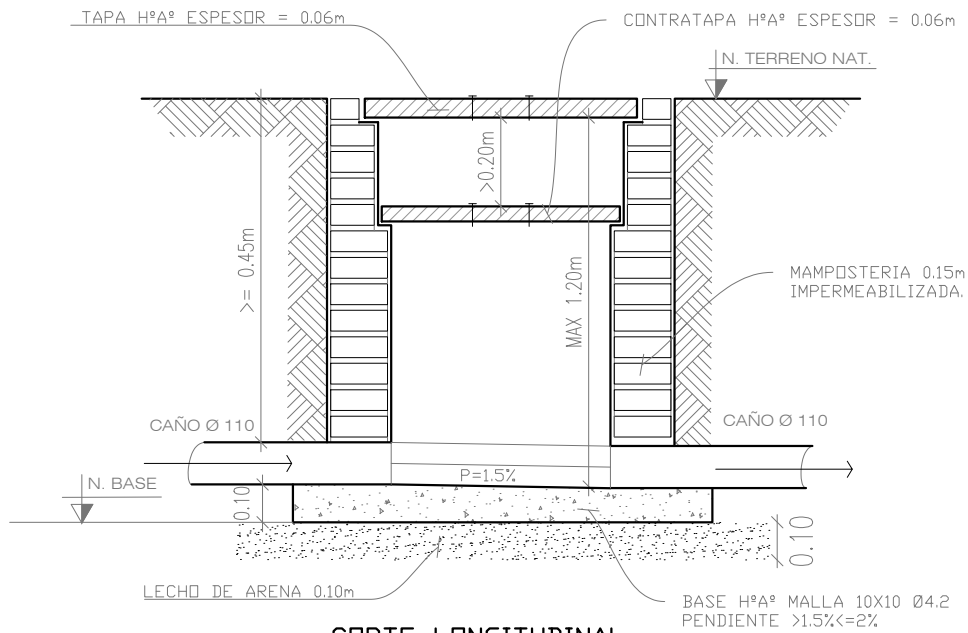


VISTA CANAL SANITARIO ESC 1:10

FICHA:	ESCALA:	REFERENCIAS	FT-Nº: 7
CAMARA DE INSPECCION	1:20	RUBRO:	ITEM:
			C.I.

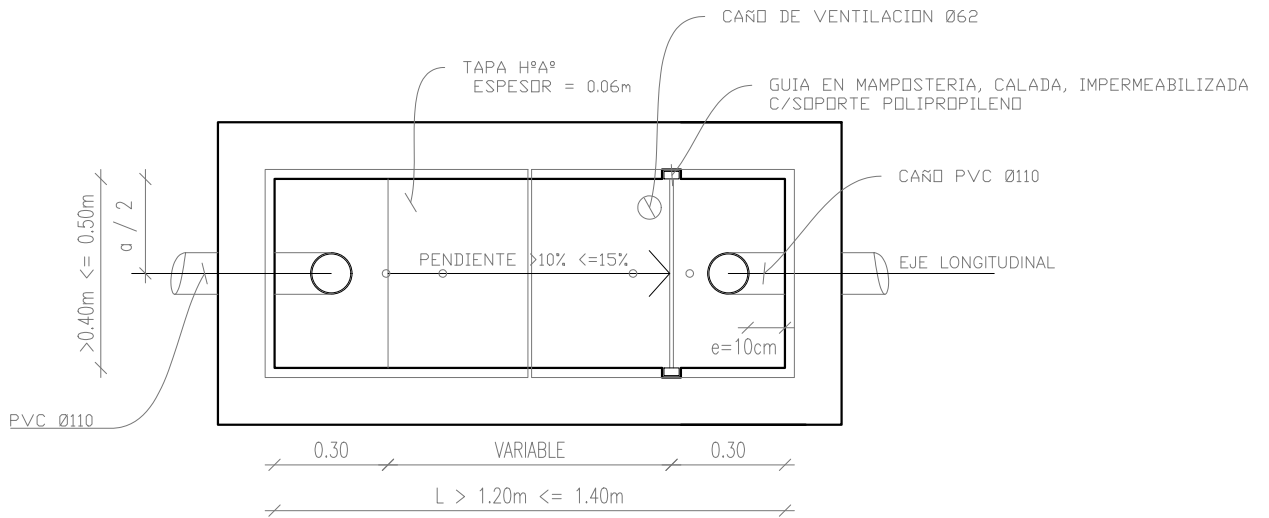


PLANTA

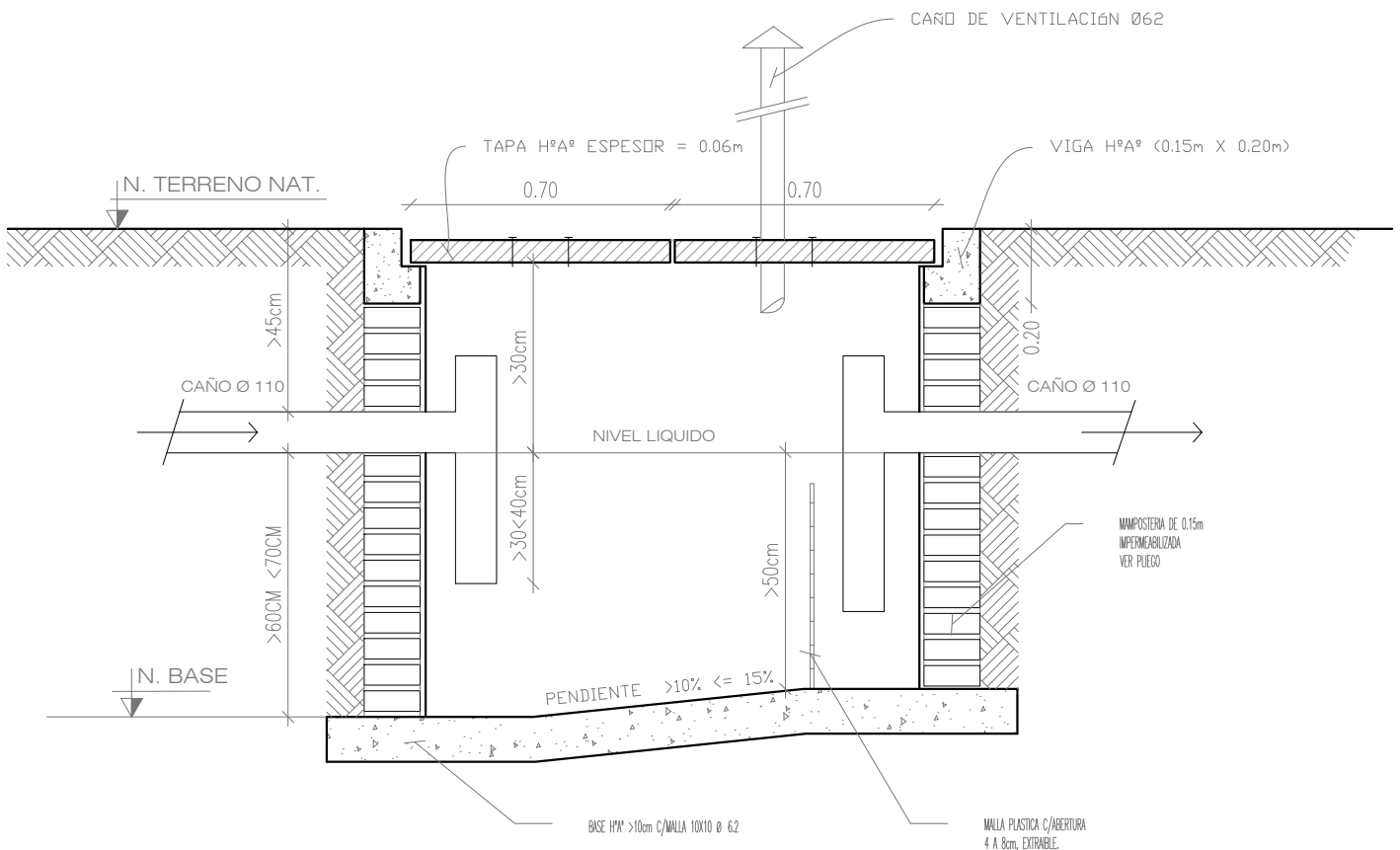


CORTE LONGITUDINAL

FICHA:	ESCALA:	REFERENCIAS	FT-Nº: 8
CAMARA DESENGRASADORA	1:20	RUBRO:	ITEM:
			C.D.

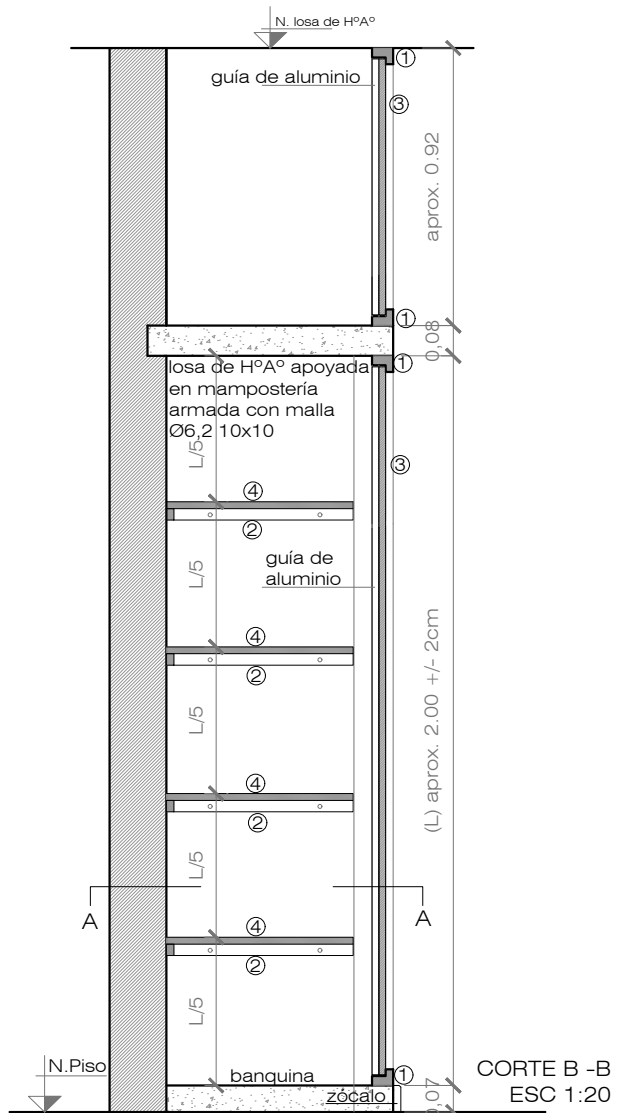
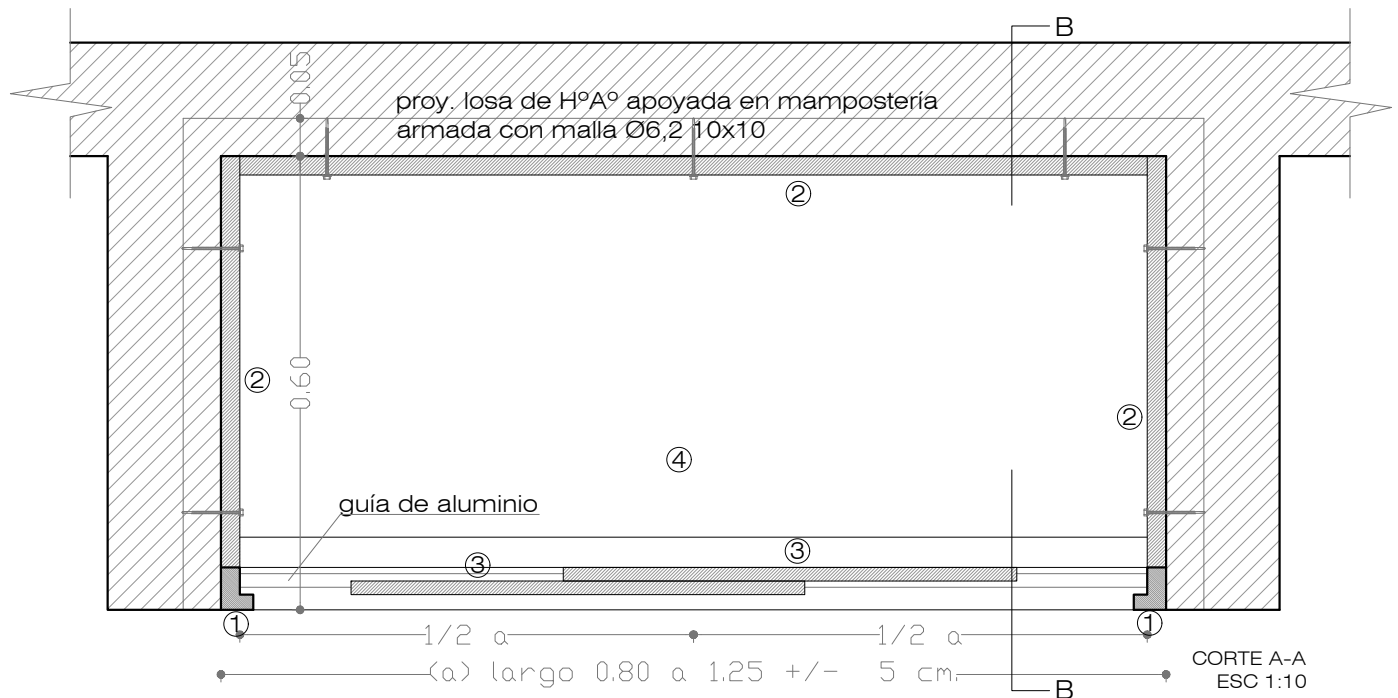


PLANTA



CORTE LONGITUDINAL

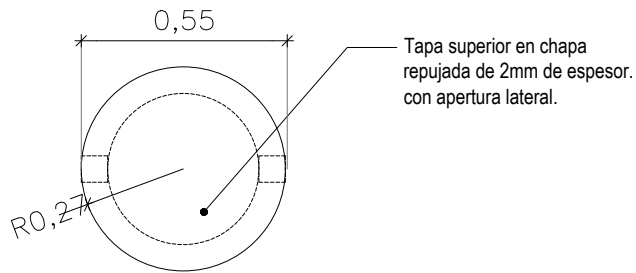
FICHA:	ESCALA:	REFERENCIAS	FT-Nº: 18
DETALLE MUEBLES FIJOS	1:50 / 1:5	RUBRO:	ITEM: M4



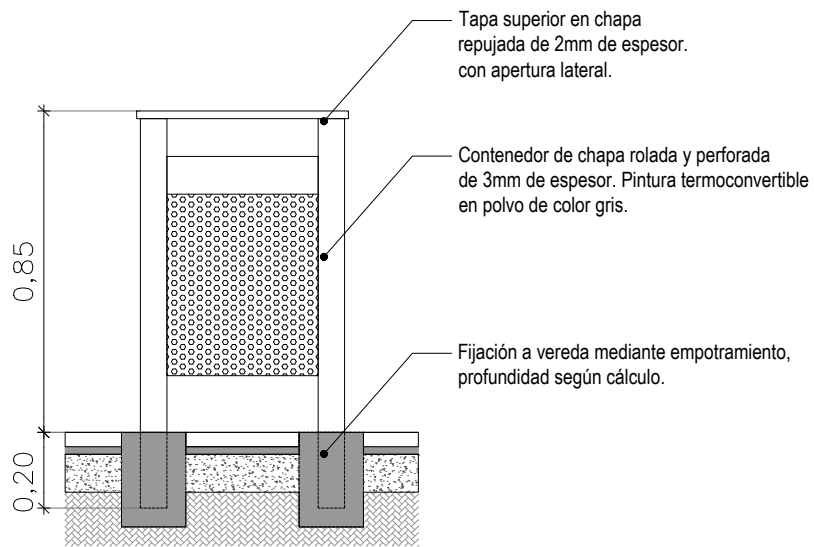
REFERENCIAS:

- ① Marco - Madera dura grapi (vertical y horizontal) 2"x5"xh variable
- ② Soporte estante - Listón de madera 1 1/2" x 2 1/2" fijación con tornillos cabeza fresada 50x80
- ③ Puertas - MDF 18 mm con melamina en ambas caras color. Corredizas con guía inferior/superior Deslizamiento sobre ruedas.
- con cerradura.
- tirador tipo cubeta embutido en placa de MDF
- ④ Estantes - Fenólico 18mm terminación guatambú
CANT. : 4 por placard

FICHA:	ESCALA:	REFERENCIAS	FT-Nº: 19
CESTO	1:20	RUBRO:	ITEM:
			C.B.



VISTA SUPERIOR

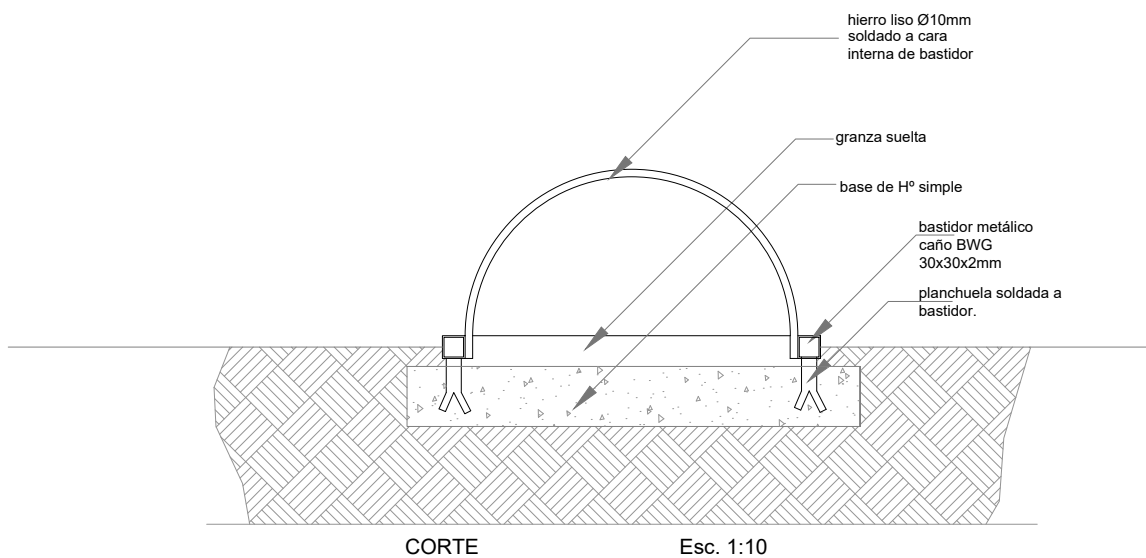
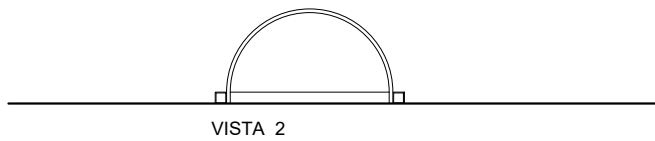
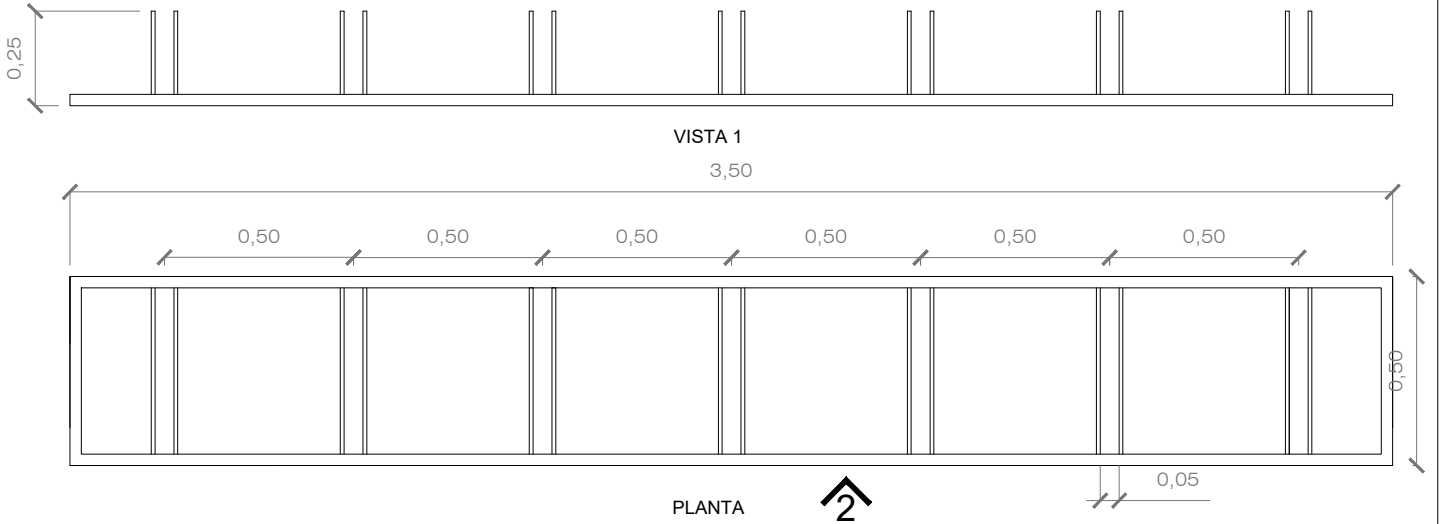


CORTE 1-2

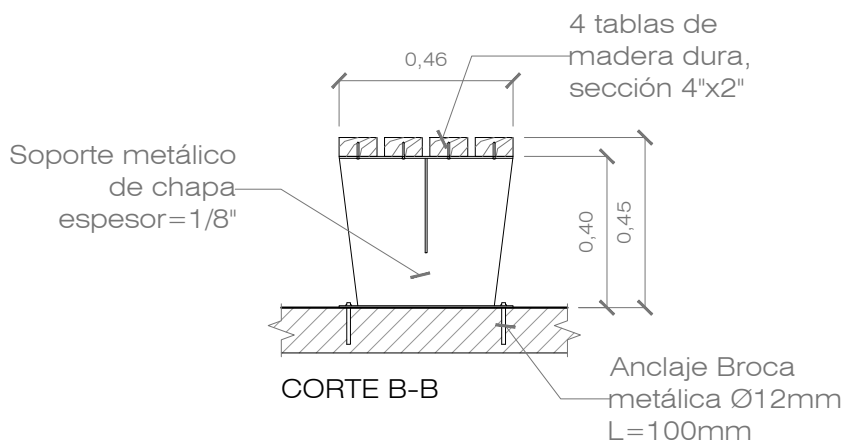
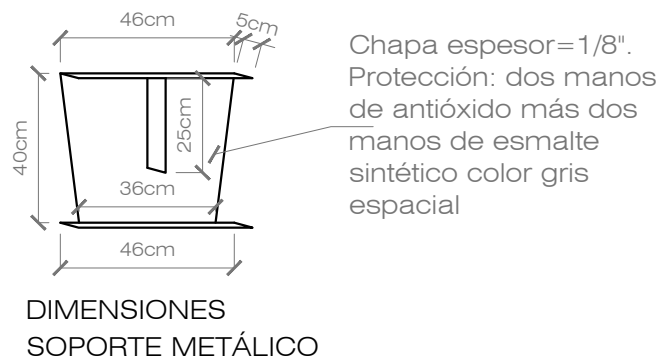
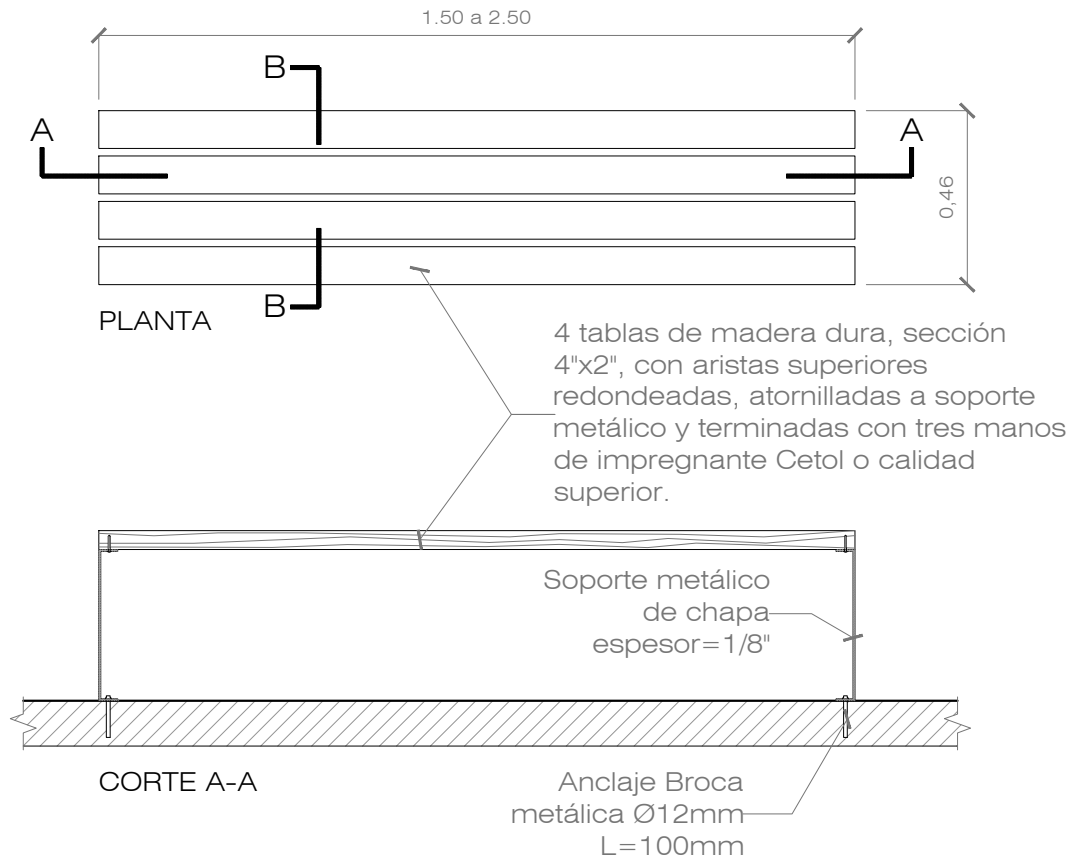
NOTA: TODAS LAS MEDIDAS SE VERIFICARÁN EN OBRA

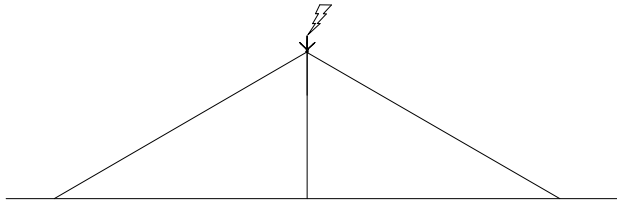
DESIGNACIÓN	CESTO DE RESIDUOS METÁLICO CON TAPA SUPERIOR - h: 0.85m/
MATERIALES	<p>Estructura: Pies de acero de 3.2mm de espesor. Contenedor de chapa y tapa superior de 2mm de espesor. (La tapa tendrá apertura lateral).</p> <p>Anclaje: Irán empotrados en el piso, la profundidad de empotramiento se determinará según cálculo.</p> <p>Terminación: Pintura epoxi termoconvertible en polvo con tratamiento antióxido. Color: Gris.</p>
OBSERVACIONES	Deberá contar con un sistema interno de sujeción de bolsas de residuos y rejilla para escurrimiento de residuos en la base.

FICHA:	ESCALA:	REFERENCIAS	FT-N°: 20
BICICLETERO	1:20 / 1:10	RUBRO:	ITEM:
			BI



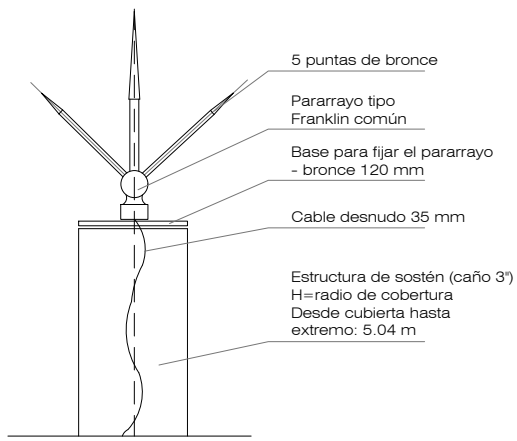
FICHA:	ESCALA:	REFERENCIAS	FT-Nº: 21
BANCO DE MADERA	1:20	RUBRO:	ITEM:
			BM





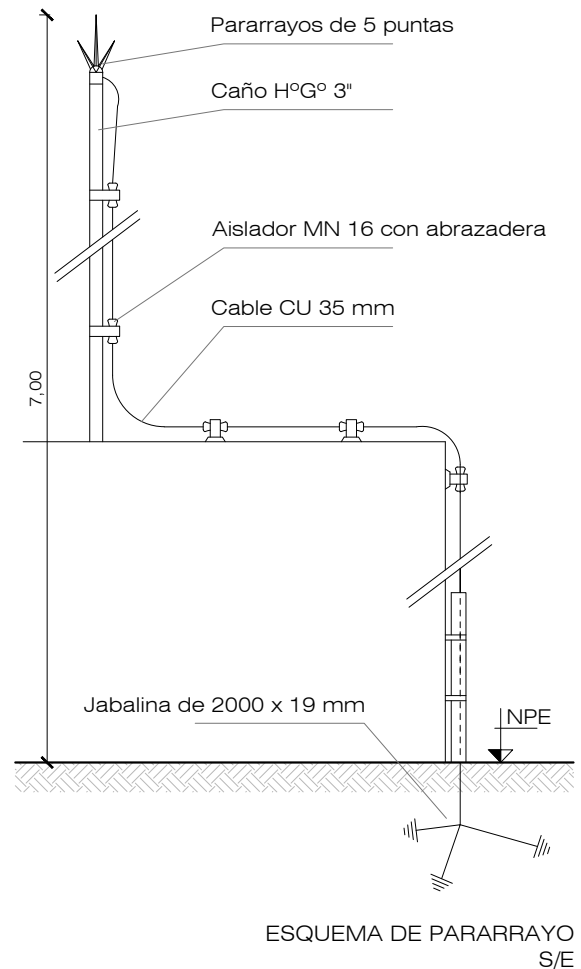
PARARRAYO TIPO FRANKLIN COMUN

MATERIAL: Bronce Torneado con Puntas Inoxidables.
 CARACTERISTICAS TECNICAS: Rosca Hembra 1/2" 4, 5, 6 Puntas.
 COBERTURA: La cobertura es en forma de un cono de 60°.
 TENSORES:
 CANTIDAD 4 de hierro galvanizado de 4mm de diametro.



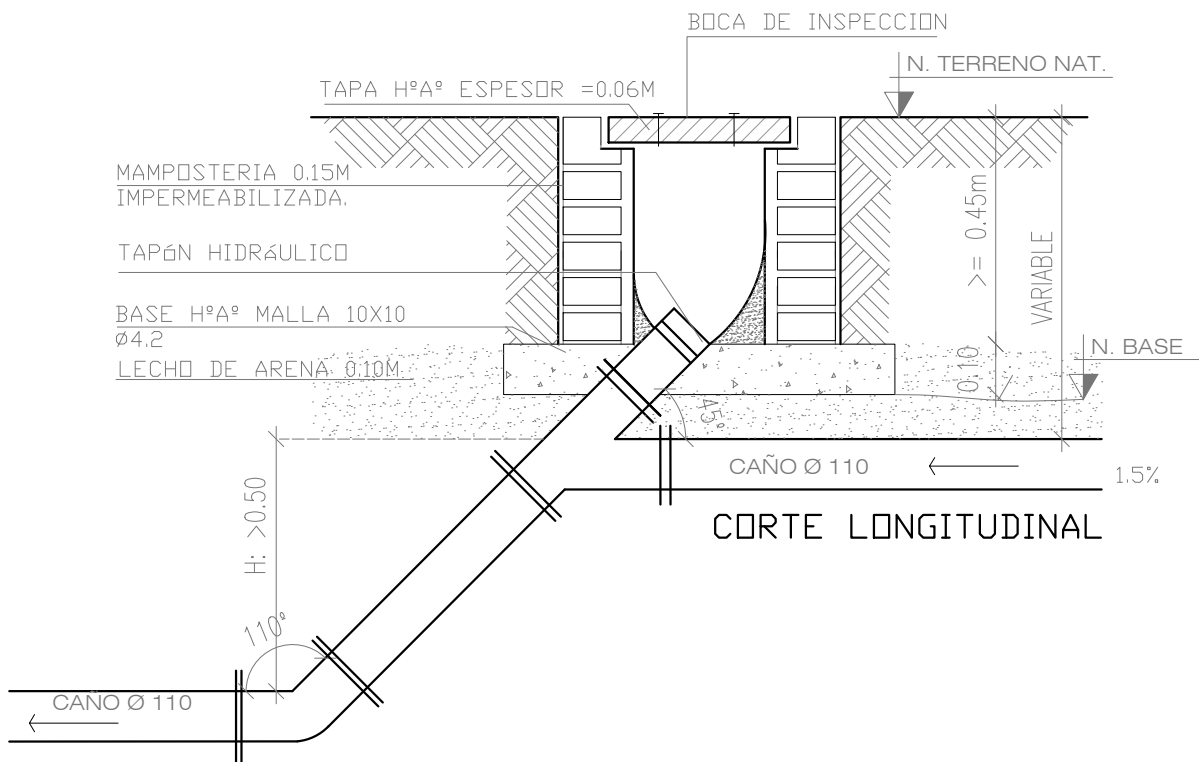
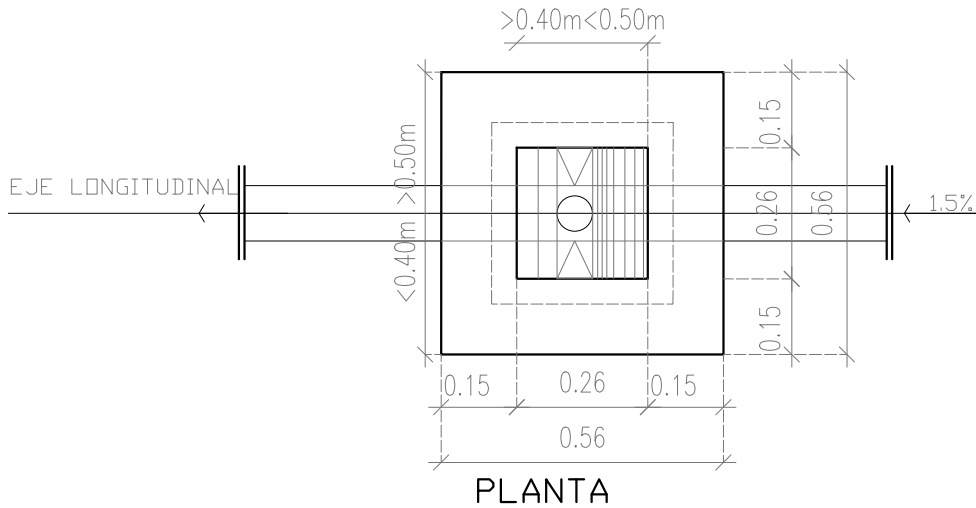
PUESTA A TIERRA

La bajada se hará con cable de cobre desnudo de 35 mm² como mínimo amparado por la Norma IRAM 2184.
 La toma de tierra debe ser independiente y se hace con tres jabalinas interconectadas entre si. Este sistema se llama "Pata de Ganso". La distancia entre las jabalinas en paralelo.
 La bajada se podrá hacer también a través de la estructura de hormigón armado del edificio, este sistema también esta bajo norma y no lleva puesta a tierra.

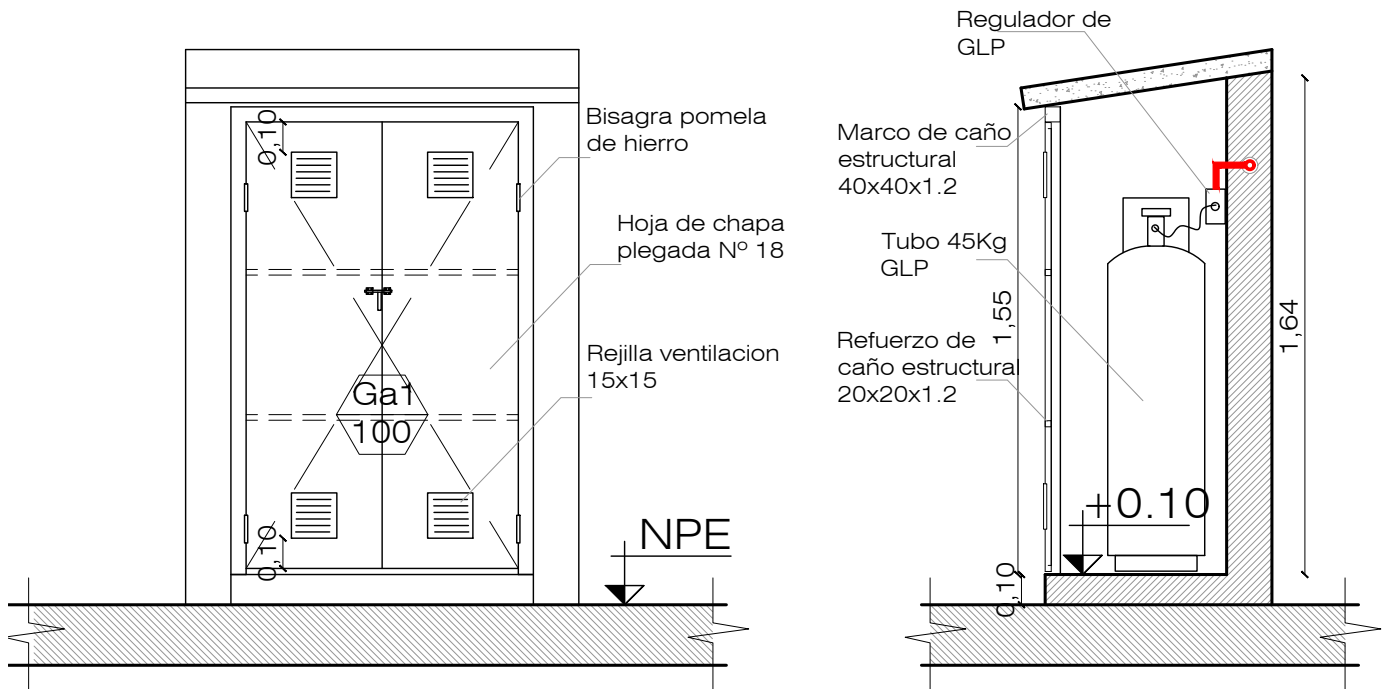
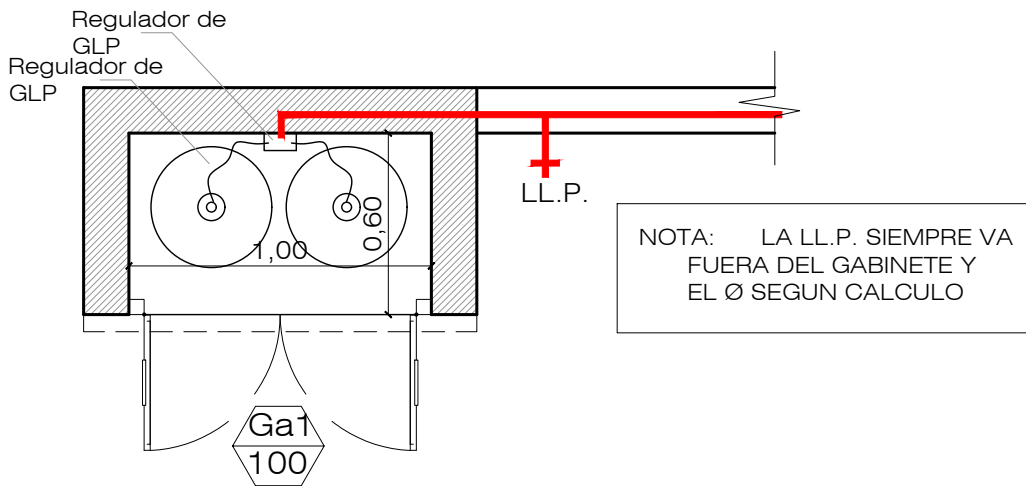


FICHA:	ESCALA:	REFERENCIAS	FT-Nº: 26
CAMARA DE INSPECCION SALTOS DE NIVEL	S/E	RUBRO:	ITEM:
			CI SaltNiv

CAMARA DE INSPECCION - SALTOS DE NIVEL



FICHA:	ESCALA:	REFERENCIAS	FT-Nº: 28
GABINETE GAS ENVASADO	1:25	RUBRO:	ITEM:
			Gab



Esc 1:25

FORMA DE ABRIR:

2h de ABRIR SIMÉTRICAS

"J.I. Eloy Gómez Anexo"

HOJA Nº

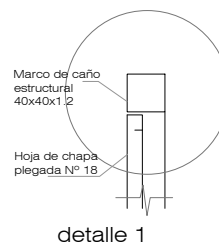
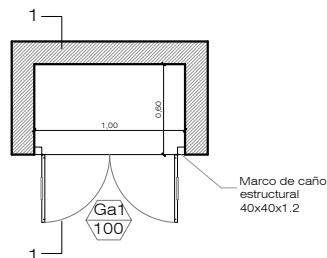
GABINETE GAS ENVASADO

MATERIAL:
CHAPA

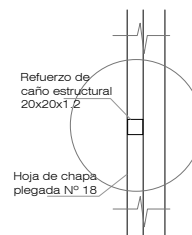


CANTIDAD: 1

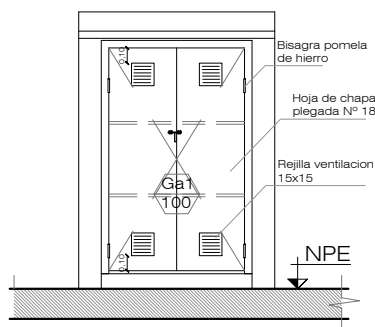
PLANTA



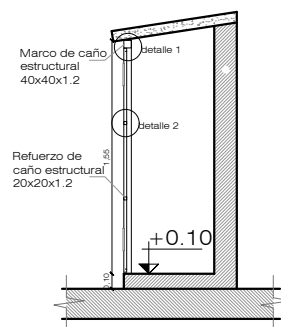
detalle 1



detalle 2



VISTA

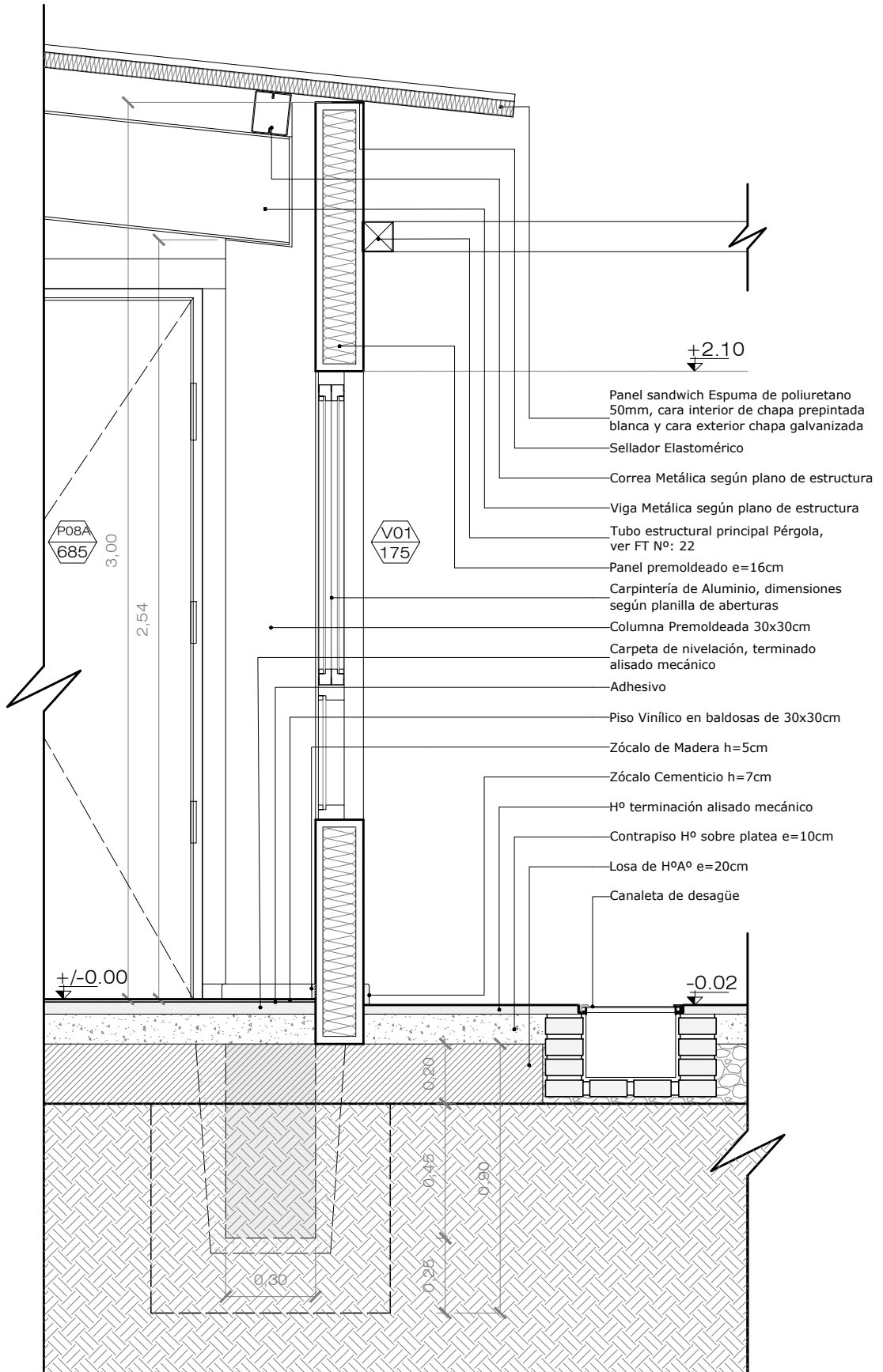


CORTE 1-1

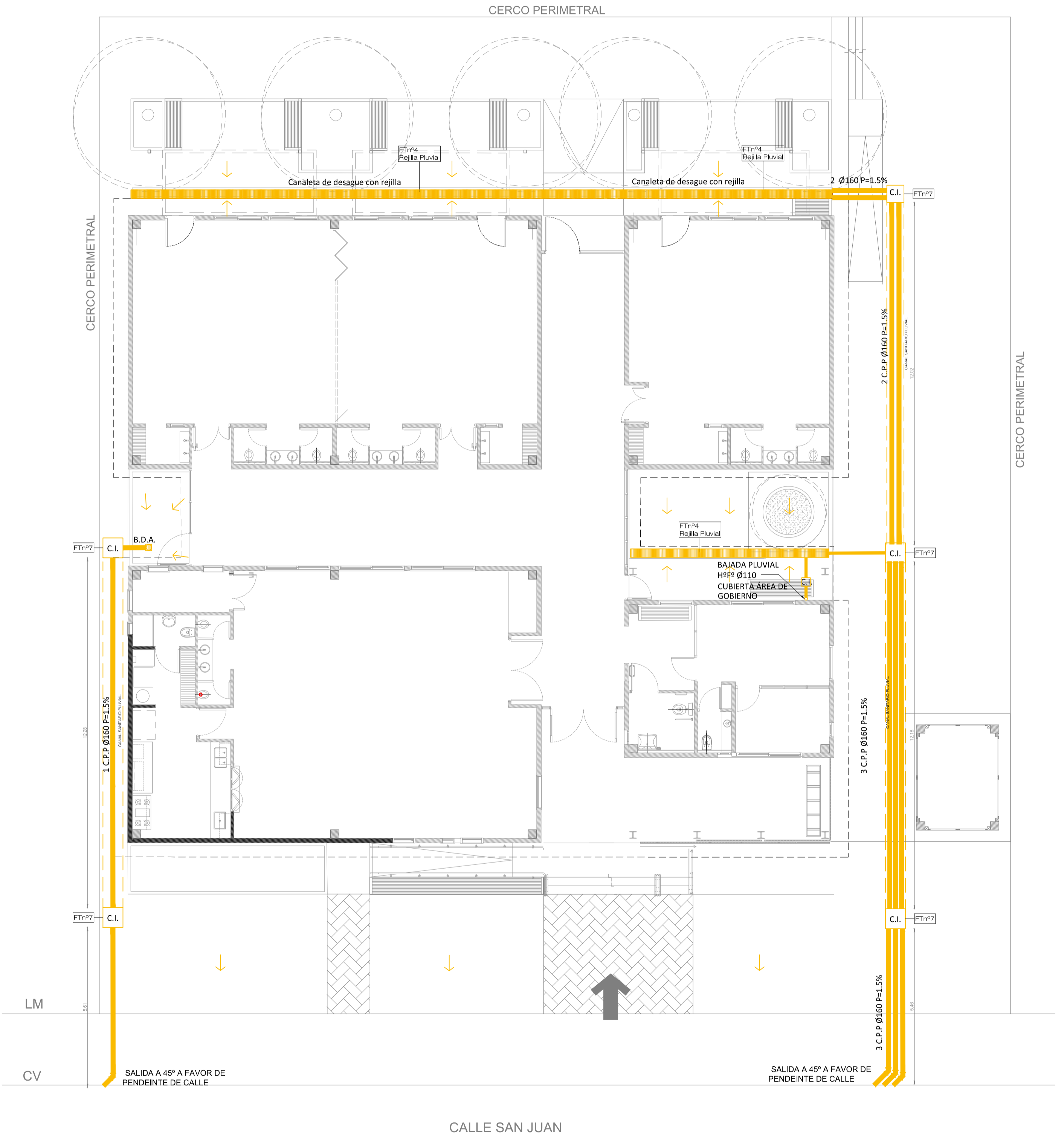
LAS MEDIDAS DEFINITIVAS SERÁN VERIFICADAS EN OBRA

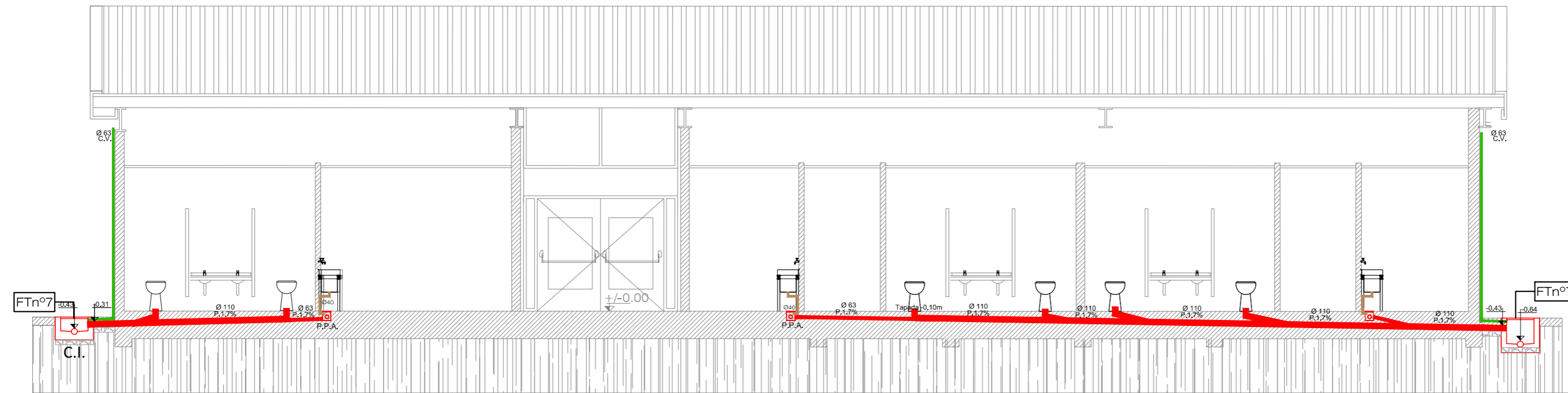
Esc:1:50

MARCO	CAÑO ESTRUCTURAL DE 40X40X1.2mm		
HOJA	PUERTA DE CHAPA PLEGADA Nº 18 CON REFUERZOS DE CAÑO 20X20X1.2mm		
SUP. DE ILUMINACIÓN	-	SUP. DE VENTILACIÓN	-
HERRAJES	MOVIMIENTO	POMELAS DE HIERRO ARTICULADAS	
	ACCIONAMIENTO	PASADOR EXT. DE HIERRO GALVANIZADO EN PUERTA PRINCIPAL Y PASADORES INT. PUERTA SECUNDARIA FIJACION SUP. e INF.	
	PROTECCION	CANDADO 38mm PESADO DE BRONCE	
VIDRIO	-		
CONTRAVIDRIO	-		
ACABADO	2 MANOS DE ANTIÓXIDO Y 2 MANOS DE ESMALTE SINTÉTICO EN MARCO Y HOJAS		
VARIOS	4 REJILLAS DE VENTILACION 15X15 APROBADAS		



CORTE CONSTRUCTIVO
ESC.1:20





CORTE A-A Esc. 1:75

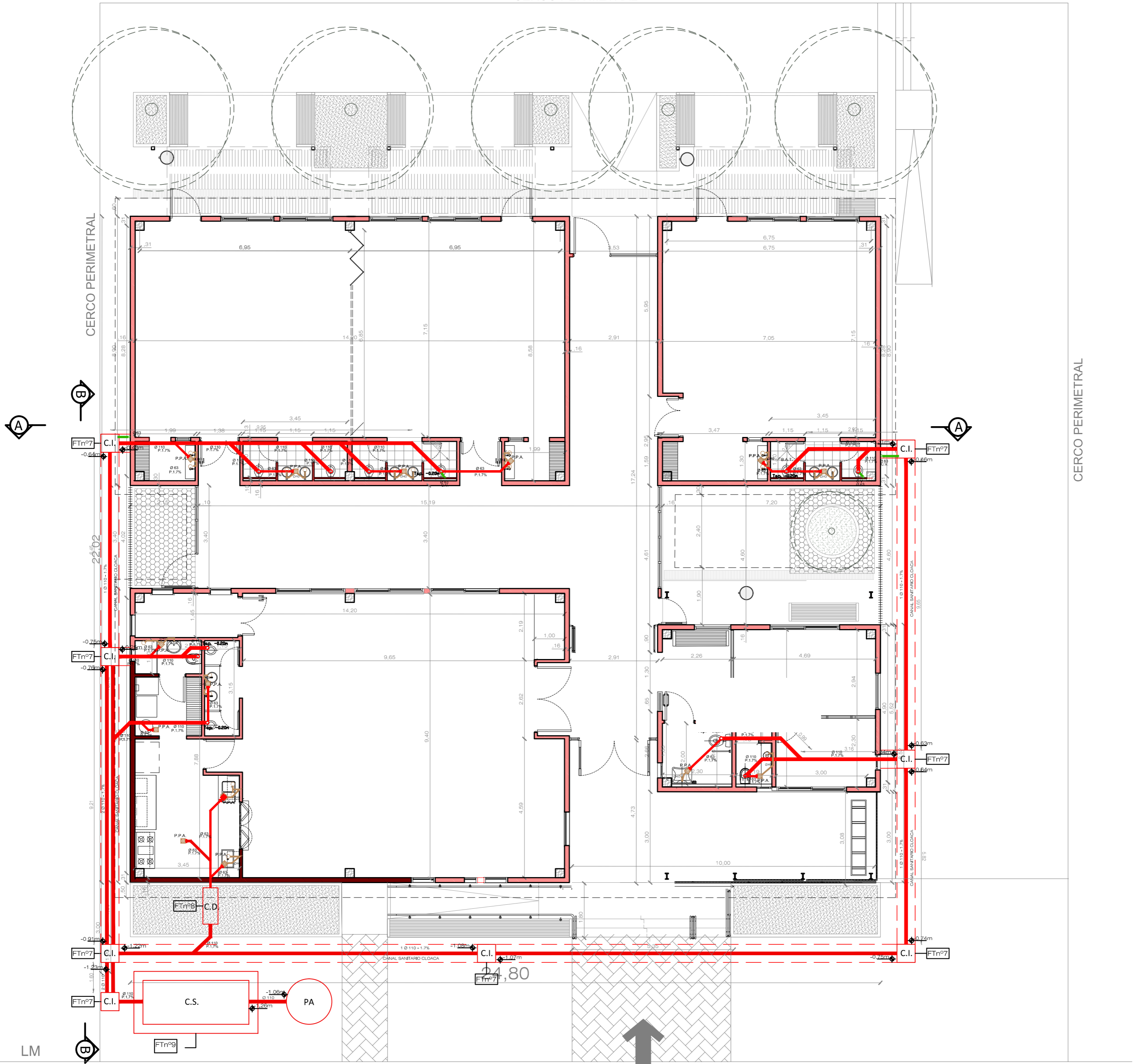


CORTE B-B Esc. 1:75

CORTE A-A Esc. 1:75



CERCO PERIMETRAL



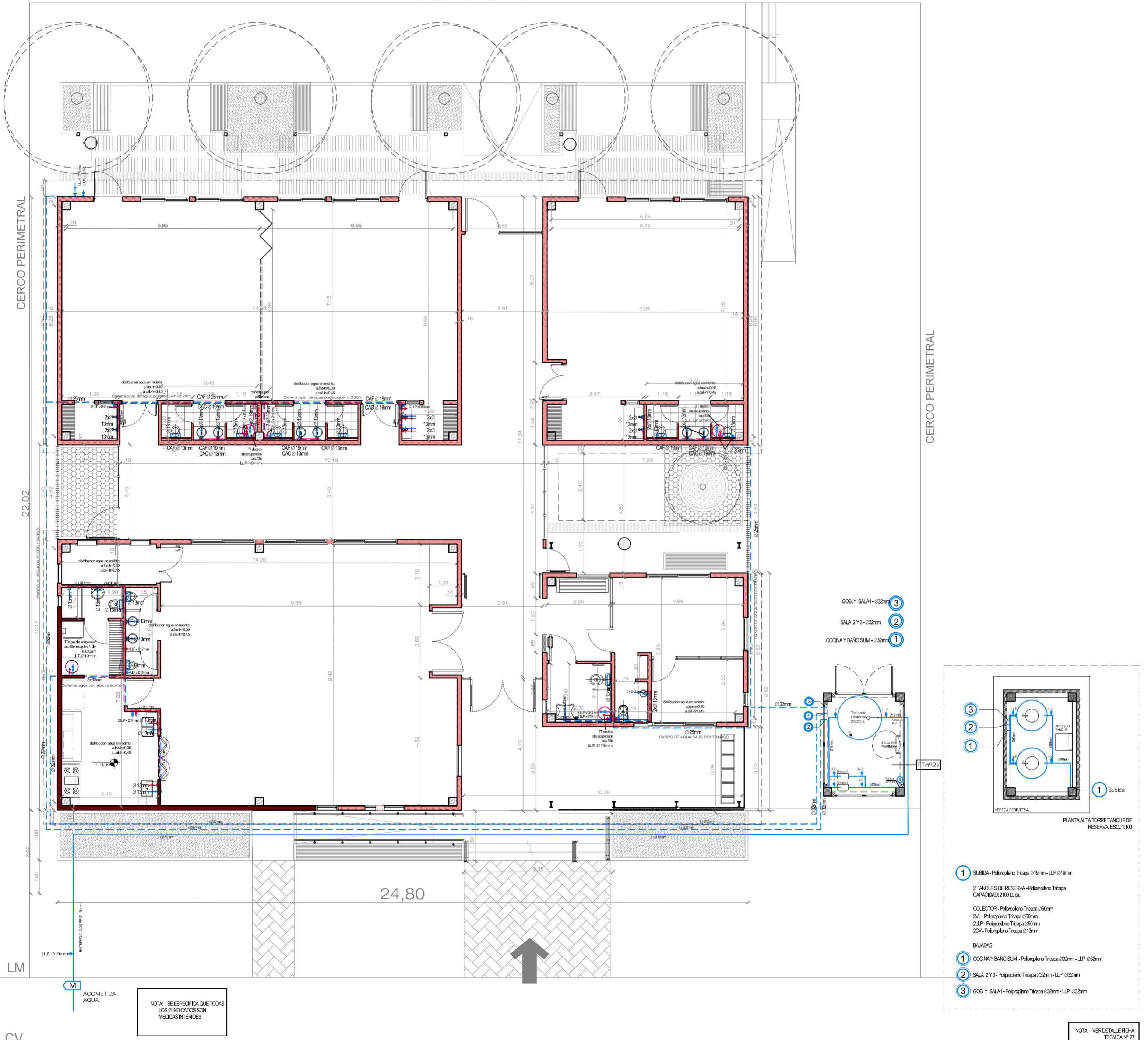
LM

CV

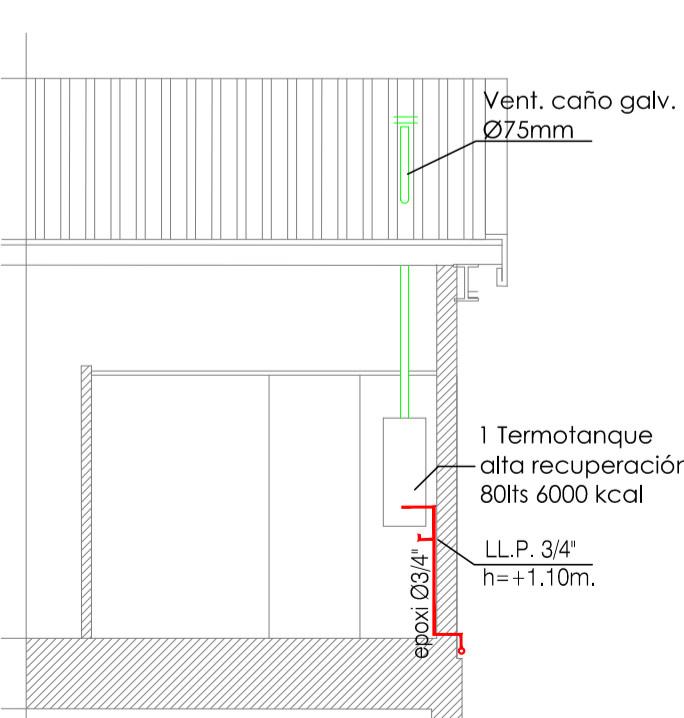
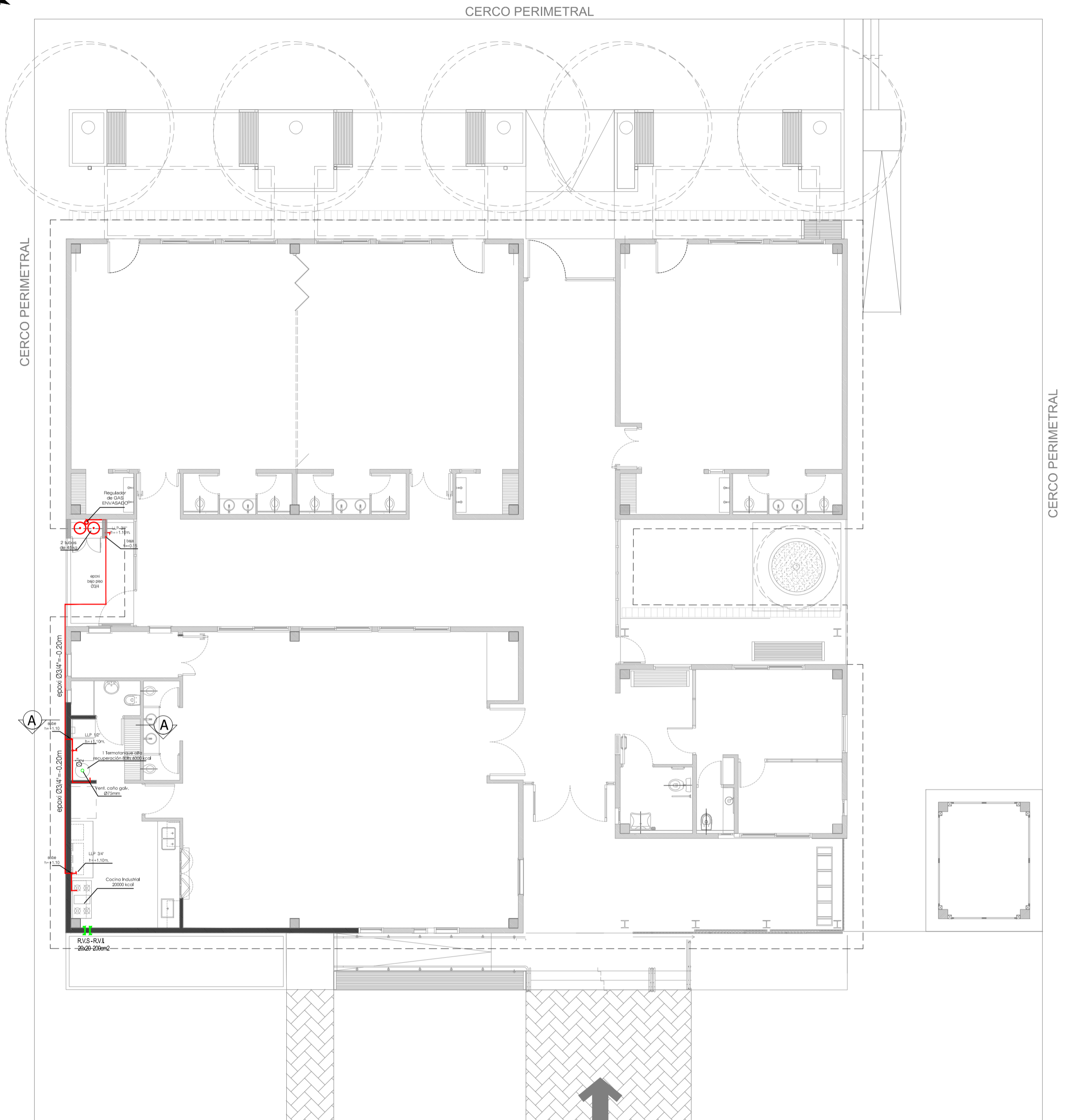
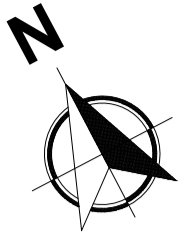
CALLE SAN JUAN



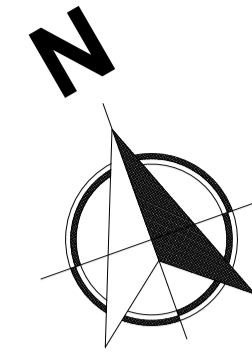
CERCO PERIMETRAL



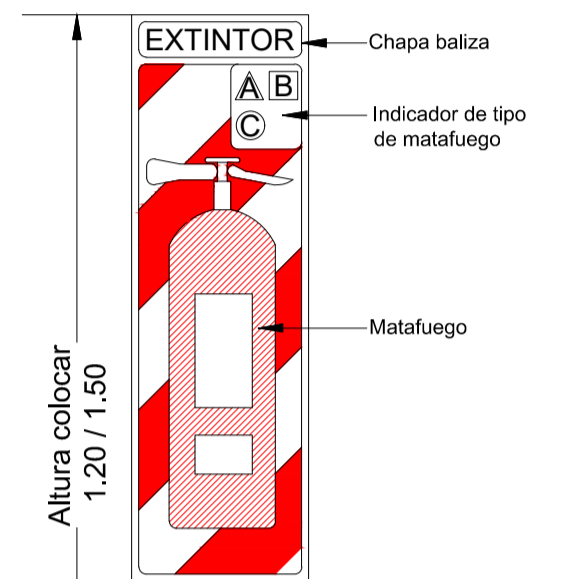
CALLE SAN JUAN



CORTE A-A Esc. 1:75



COLOCACIÓN Y SEÑALIZACIÓN DE EQUIPOS EXTINTORES



DETALLE 1
EXTINTOR

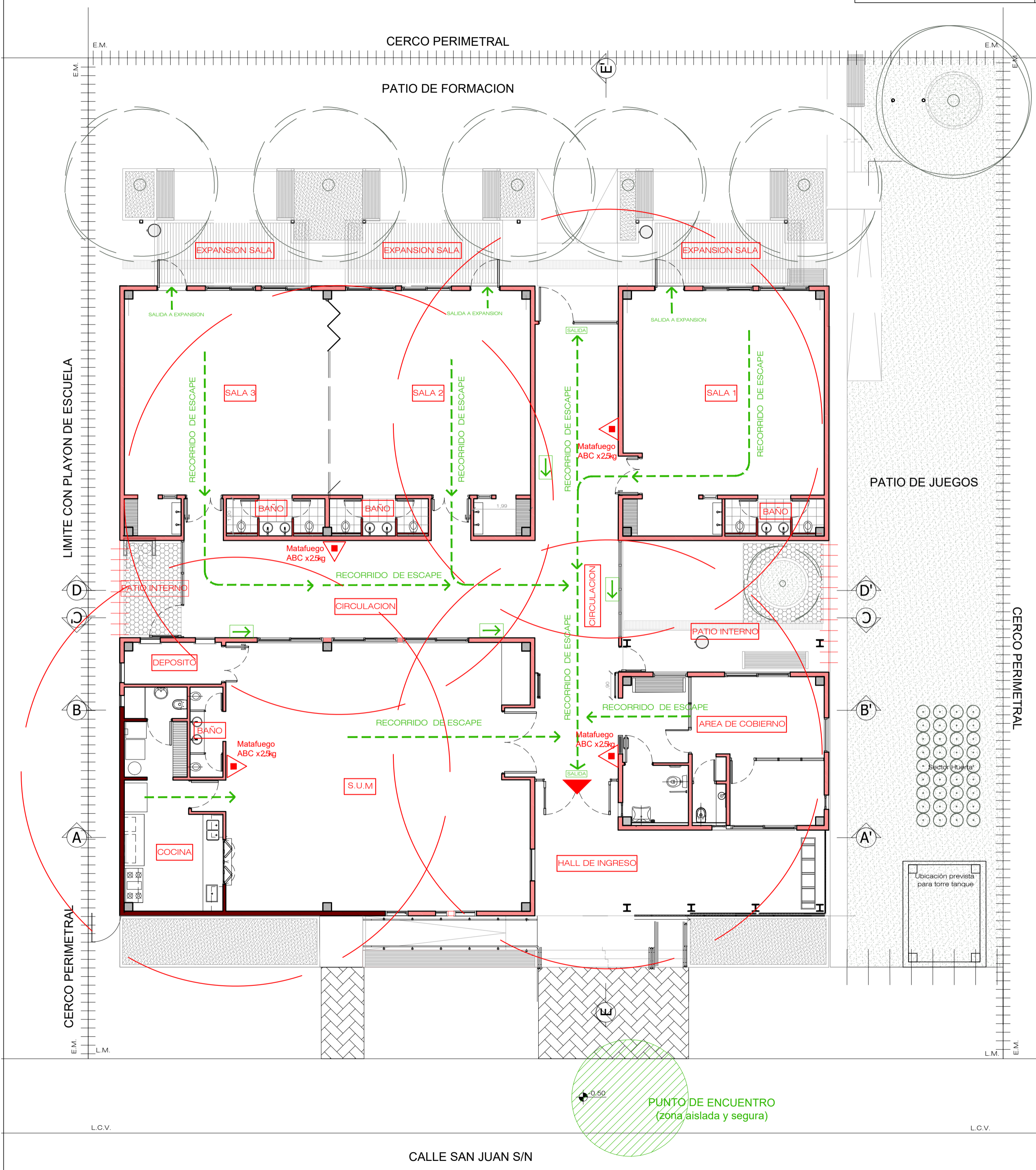
REFERENCIAS	
	MATAFUEGO A (combustibles sólidos)
	MATAFUEGO ABC (combustibles líquidos, sólidos, y electricidad)
	MATAFUEGO BC (combustible líquido y electricidad)
	MATAFUEGO AC (combustibles sólidos y líquidos)
	AREA DE COBERTURA POR MATAFUEGO (200m ²)
	DETECTOR DE HUMO
	DETECTOR DE GASES
	CAMPANA DE ALARMA
	PULSADOR DE ALARMA

NOTAS

LA PRESENTE INSTALACIÓN ES SOLO A MODO ORIENTATIVO.
LA MISMA DEBERÁ ESTAR SOMETIDA A LA REVISIÓN Y APROBACIÓN DEL ORGANISMO OFICIAL COMPETENTE.

EL GOBIERNO DE LA PROVINCIA GESTIONARA ANTE LA AUTORIDAD COMPETENTE, POLICIA DE LA PROVINCIA DE CORDOBA, DIRECCION DE BOMBEROS, LA APROBACIÓN DEL SERVICIO CONTRA INCENDIOS.

REFERENCIAS	
	CARTEL DE SEÑALIZACION CON EL SENTIDO DE LA SALIDA
	CARTEL DE SALIDA
	RECORRIDO DE ESCAPE
	SALIDA DE EMERGENCIA



PLANILLA DE CARGA TABLERO PRINCIPAL (TP)									
DESIGNACIÓN	CIRCUITO	BOCA		POTENCIA UNITARIA (w)	POTENCIA TOTAL (w)	CORRIENTE (A)	FASE R (A)	FASE S (A)	FASE T (A)
		ILUMINACIÓN	TOMACORRIENTES						
TABLERO PRINCIPAL	TS1			48104	48104	77,0	77,0	77,0	77,0

TOTALES	48104
----------------	--------------

77,02	77,02	77,02
--------------	--------------	--------------

DETERMINACION DEL CONDUCTOR ALIMENTADOR
 Teniendo en cuenta un factor de simultaneidad del 70% de la potencia proyectada, se adopta un conductor alimentador Sintenax 3x35+1x35mm2

PLANILLA DE CARGA TABLERO SECCIONAL 1 (TS1)									
DESIGNACIÓN	CIRCUITO	BOCA		POTENCIA UNITARIA (w)	POTENCIA TOTAL (w)	CORRIENTE (A)	FASE R (A)	FASE S (A)	FASE T (A)
		ILUMINACIÓN	TOMACORRIENTES						
ILUMINACIÓN CIRCULACIÓN	C1	4		72	288	1,3	1,3		
ILUMINACIÓN CIRCULACIÓN	C2	5		72	360	1,6		1,6	
ILUMINACIÓN PERIMETRAL	C3	5		50	250	1,1			1,1
ILUMINACIÓN PERIMETRAL	C4	8		50	400	1,8	1,8		
ILUMINACIÓN AREA DE GOBIERNO	C5	6		72	432	2,0		2,0	
ILUMINACIÓN CONINA Y DEPOSITO	C6	7		72	504	2,3			2,3
ILUMINACIÓN AULAS	C7	5		72	360	1,6	1,6		
ILUMINACIÓN AULAS	C8	8		72	576	2,6		2,6	
ILUMINACIÓN AULAS	C9	8		72	576	2,6			2,6
ILUMINACIÓN AULAS	C10	5		72	360	1,6	1,6		
ILUMINACIÓN AULAS	C11	5		72	360	1,6		1,6	
ILUMINACIÓN AULAS	C12	8		72	576	2,6			2,6
ILUMINACIÓN EMERGENCIA	C13	5		72	360	1,6			1,6
ILUMINACIÓN EMERGENCIA	C14	4		72	288	1,3	1,3		
ILUMINACIÓN EMERGENCIA	C15	3		72	216	1,0		1,0	
ILUMINACIÓN EMERGENCIA	C16	8		72	576	2,6			2,6
ILUMINACIÓN EMERGENCIA	C17	4		72	288	1,3	1,3		
TOMACORRIENTES COMUNES	C18		3	250	750	3,4			3,4
TOMACORRIENTES COMUNES	C19		8	250	2000	9,1	9,1		
TOMACORRIENTES COMUNES	C20		8	250	2000	9,1		9,1	
TOMACORRIENTES COMUNES	C21		4	250	1000	4,5			4,5
TOMACORRIENTES ESTABILIZADOS	C22		2	250	500	2,3	2,3		
TOMACORRIENTES ESTABILIZADOS	C23		8	250	2000	9,1		9,1	
TOMACORRIENTES ESTABILIZADOS	C24		12	250	3000	13,6			13,6
TOMACORRIENTES ESTABILIZADOS	C25		5	250	1250	5,7	5,7		
TOMACORRIENTES RACK Y CENTRAL DE ALARMA	C26		2	250	500	2,3		2,3	
AIRE ACONDICIONADO	AA1		2	2500	5000	22,7			22,7
AIRE ACONDICIONADO	AA2		2	2500	5000	22,7	22,7		
AIRE ACONDICIONADO	AA3		1	2500	2500	11,4		11,4	
TABLERO SECCIONAL SUM-COMEDOR	TSS				9224	41,9	41,9	41,9	41,9
TABLERO SECCIONAL PATIO	TSP				6610	30,0	30,0	30,0	30,0

TOTALES	48104
----------------	--------------

120,76	112,63	129,21
---------------	---------------	---------------

DETERMINACION DEL CONDUCTOR ALIMENTADOR
 Teniendo en cuenta un factor de simultaneidad del 70% de la potencia proyectada, se adopta un conductor alimentador Sintenax 3x35+1x16mm2

PLANILLA DE CARGA TABLERO SECCIONAL SUM-COMEDOR (TSS)									
DESIGNACIÓN	CIRCUITO	BOCA		POTENCIA UNITARIA (w)	POTENCIA TOTAL (w)	CORRIENTE (A)	FASE R (A)	FASE S (A)	FASE T (A)
		ILUMINACIÓN	TOMACORRIENTES						
ILUMINACIÓN SUM-COMEDOR	CS1	5		72	360	1,6	1,6		
ILUMINACIÓN SUM-COMEDOR	CS2	4		72	288	1,3		1,3	
ILUMINACIÓN BAÑOS-SUM	CS3	3		72	216	1,0			1,0
ILUMINACION EMERGENCIA	CS4	5		72	360	1,6	1,6		
TOMACORRIENTES COMUNES	CS5		4	300	1200	5,5		5,5	
TOMACORRIENTES ESTABILIZADOS	CS6		6	300	1800	8,2			8,2
AIRE ACONDICIONADO	SAA		2	2500	5000	22,7	22,7		

TOTALES	9224
----------------	-------------

26,00	6,76	9,16
--------------	-------------	-------------

DETERMINACION DEL CONDUCTOR ALIMENTADOR
 Teniendo en cuenta un factor de simultaneidad del 70% de la potencia proyectada, se adopta un conductor alimentador Sintenax 4x10mm2

PLANILLA DE CARGA TABLERO SECCIONAL 2 (TSP)									
DESIGNACIÓN	CIRCUITO	BOCA		POTENCIA UNITARIA (w)	POTENCIA TOTAL (w)	CORRIENTE (A)	FASE R (A)	FASE S (A)	FASE T (A)
		ILUMINACIÓN	TOMACORRIENTES						
ILUMINACIÓN CIRCULACIÓN	CP1	1		72	72	0,3	0,3		
ILUMINACIÓN CIRCULACIÓN	CP2	5		72	360	1,6		1,6	
ILUMINACIÓN PERIMETRAL	CP3	4		1250	5000	22,7			22,7
ILUMINACIÓN PERIMETRAL	CP4	5		250	1250	5,7	5,7		

TOTALES	6610
----------------	-------------

5,68	1,64	22,73
-------------	-------------	--------------

DETERMINACION DEL CONDUCTOR ALIMENTADOR
 Teniendo en cuenta un factor de simultaneidad del 70% de la potencia proyectada, se adopta un conductor alimentador Sintenax 4x6mm2

E.M.

CERCO PERIMETRAL

E.M.

E.M.

LIMITE CON PLAYON DE ESCUELA

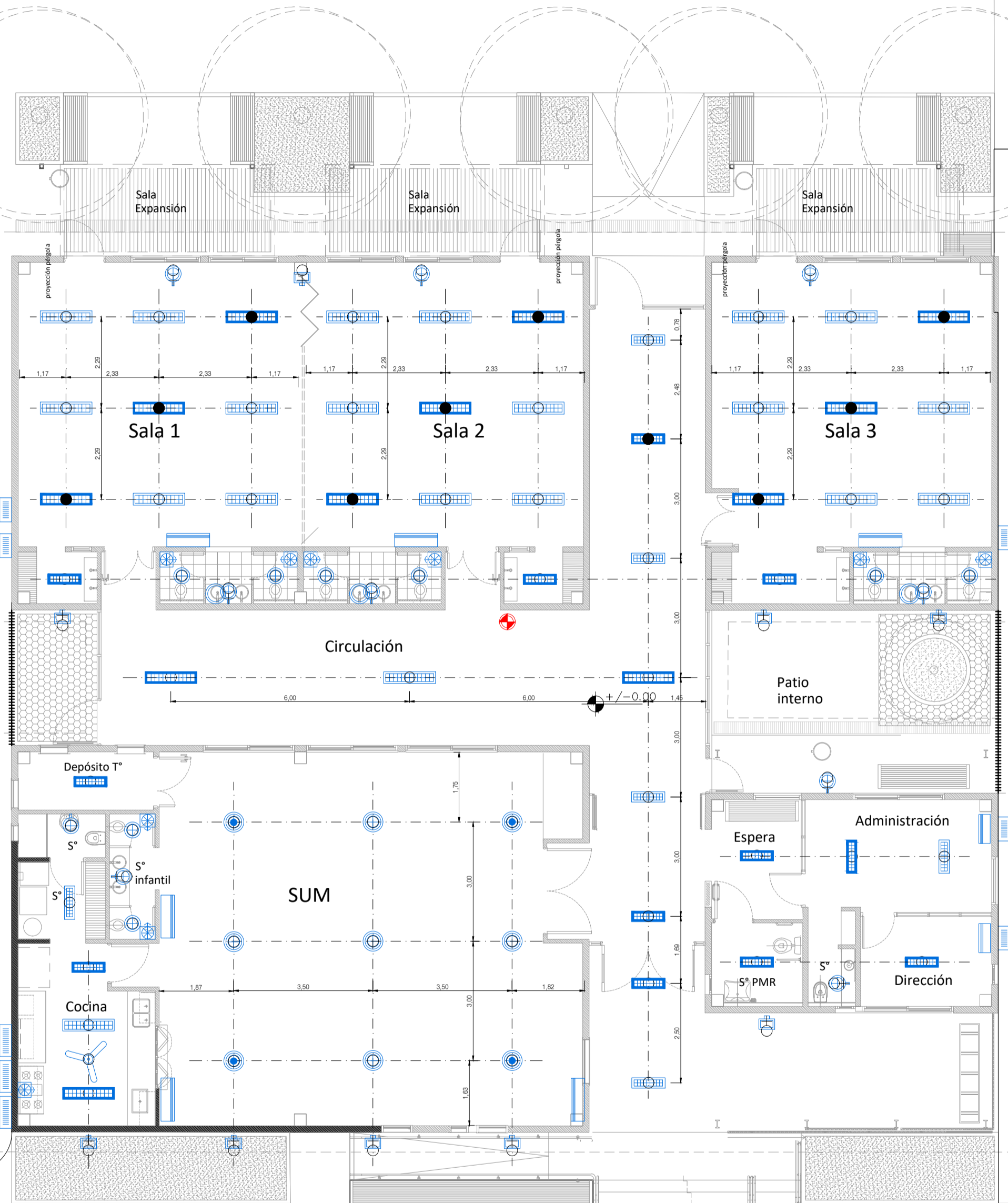
CERCO PERIMETRAL E.M.

PATIO DE JUEGOS

CERCO PERIMETRAL

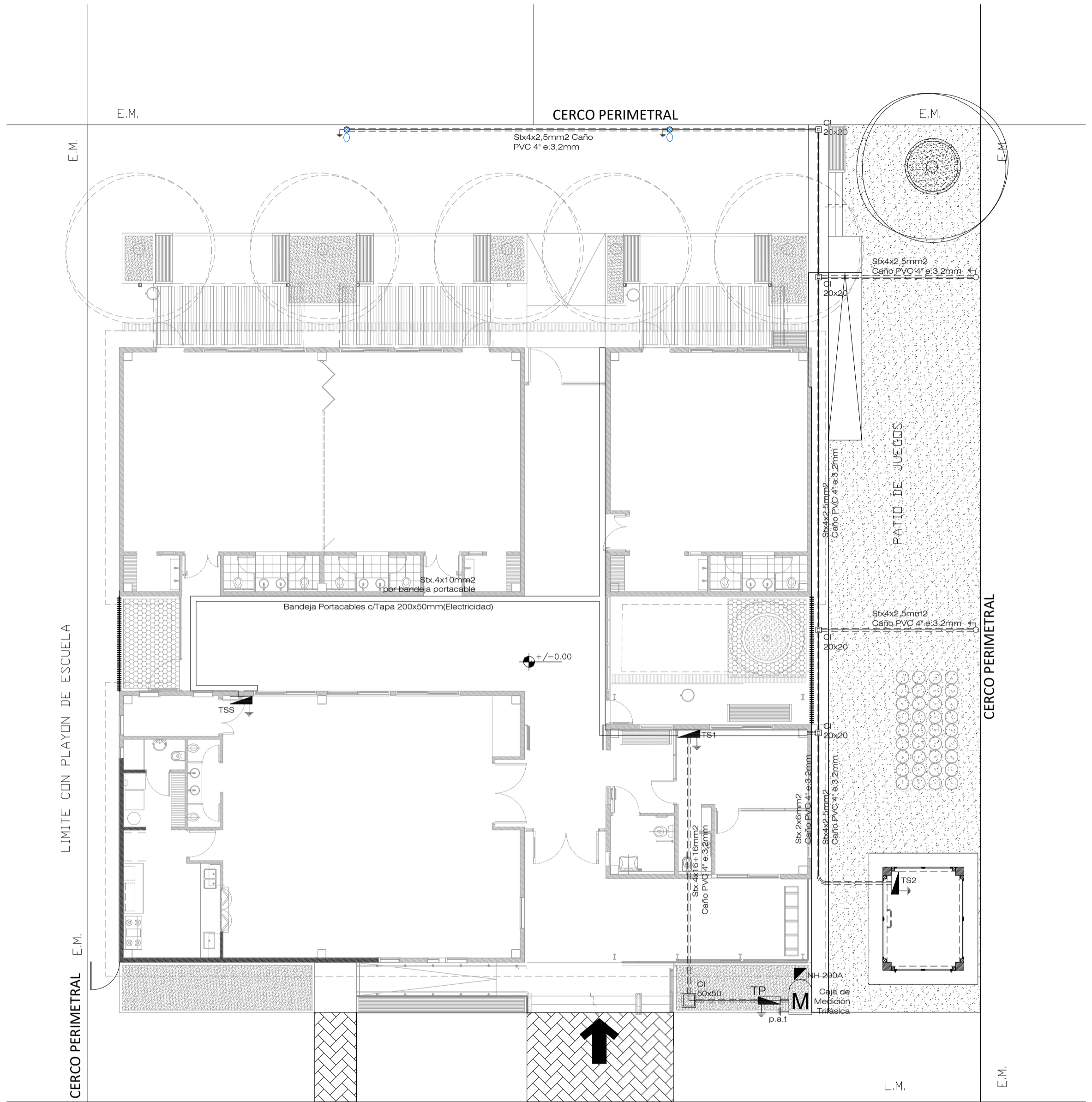
E.M.

L.C.V.



TIPO	LISTADO DE ARTEFACTOS
Tipo A	Artefacto plafón tipo cañón con diseño extra chato, para tubo LED 2x28cm, de 19 costillas mínimo, diseño boquer metálica brillante doble parabólico, con balastos del tipo europeo, dimensiones 1.216x0.335x0.075m, aptos para coloridos tipo Horpac. Tipo Philips linea Galia CS.
Tipo A-H	Ítem Tipo A pero con un tubo de emergencia.
Tipo B	Artefacto plafón tipo cañón con diseño extra chato, para tubo LED 2x28cm, de 19 costillas mínimo, diseño boquer metálica brillante doble parabólico, con balastos del tipo europeo, dimensiones 1.216x0.335x0.075m, aptos para coloridos tipo Horpac. Tipo Philips linea Galia CS.
Tipo B-H	Ítem Tipo B pero con un tubo de emergencia.
Tipo C	Artefacto de aplique plafonaria LED. Artefacto de embudo plafonaria LED.
Tipo C-H	Ítem al anterior pero con artefacto de emergencia.
Tipo D	Campaña de alumina de colgar (o lámparas LED).
Tipo D-H	Ítem al anterior pero con artefacto de emergencia.
Tipo E	Proyector para exteriores marca Siemens LED de 50w.
Tipo F	Artefacto de aplique plafonaria LED exterior.
Tipo G	Columna de iluminación exterior en pared.
Tipo H	Cartel Indicador de Salida Led Luminoso.
Tipo I	Cartel de Salida Led Luminoso.
Tipo J	Artefacto de luz estroboscópica conectado al sistema de alarma.
Tipo K	Extractor aire 1/2 HP.
	Ventilador de tres paletas -Ø1,20.
	Evaporador Aire Acondicionado 5500 frgo-calorias.
	Evaporador Aire Acondicionado 2500 frgo-calorias.
	Evaporador Aire Acondicionado 5500 frgo-calorias.
	Condensador Aire Acondicionado 2500 frgo-calorias.
	Termotanque eléctrico 40ts.

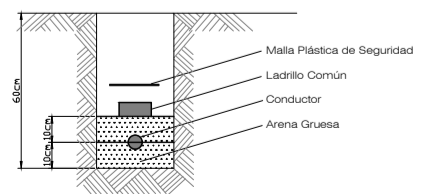
CALLE SAN JUAN S/N



PUESTA A TIERRA



DETALLE DE CONDUCTOR EN ZANJA



CALLE SAN JUAN S/N

Planilla de conductores
 a = 2x2.5mm²+t 7/8"
 b = 2x(2x2.5mm²)+t 7/8"
 c = 3x2.5mm²+t 7/8"
 d = 3x(2x2.5mm²)+t 7/8"
 e = 4x(2x2.5mm²)+t 1 1/2"
 f = 5x(2x2.5mm²)+t 1 1/2"
 g = 6x(2x2.5mm²)+t 2"
 A = 2x4mm²+t 2"

REFERENCIAS

- ▣ Tablero de comando y protección.
- Bocas de electricidad.
- Bocas de electricidad con emergencia.
- ☒ Extractor aire 0,5 HP.
- ⬇ P.A.T. con jabalina tipo Copperweld long.1800m y Ø19mm con cámara de inspección de hierro fundido 20x20.
- > Tomacorrientes comunes.
- ⊙ Tomacorrientes estabilizados.
- ⊙ Boca de ventiladores.
- ⌞ Llaves de un punto.
- ⌞ Llaves de dos puntos.
- ⌞ Llaves de tres puntos.

NOTA

- a) Todos los interruptores termomagnéticos serán bipolares, de característica "C".
- b) Todos los elementos de los tableros serán marca Siemens, Merlin Gerin o calidad superior. Los gabinetes marca IDT o calidad superior.
- c) Las bandejas portables, sus tapas y accesorios serán normalizados.
- d) Salvo indicación, las tomas y las llaves de luz (puntos) van a 1,40m de altura
- e) En la bandeja portable, en Tablero Seccional 1 Y 2 y en el Tablero Principal, debe quedar una capacidad libre del 30%.
- g) La Bandeja Portables llevará un cable de Protección a Tierra de 10mm (verde y amarillo) el que se deberá conectar a través de un cable de 2,5mm en cada unión de bandeja, a uno de los tornillos de empalme de las mismas (las bandejas se unen cada 3m)
- h) Los circuitos de iluminación de circulación, iluminación perimetral, iluminación predio e iluminación Baños, se accionarán desde el Tablero de Efectos del Tablero Seccional 1 y 2 respectivamente.

NOTA

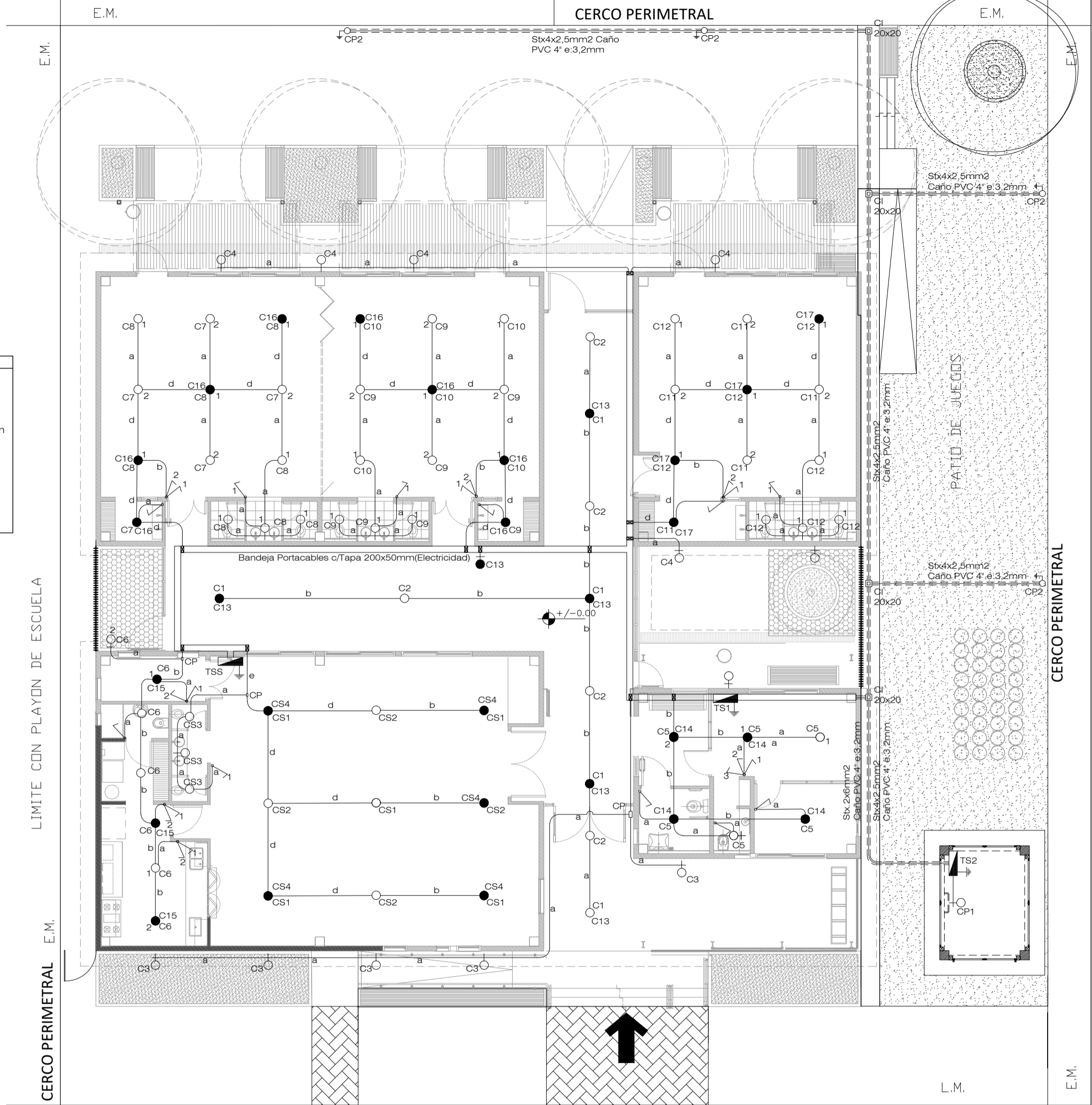
Las bandejas portables de Electricidad y de Señales Débiles serán independientes, debiendo tener una separación mínima de 40 centímetros.

Nota:

- a) Si el establecimiento no cuenta con energía trifásica, la contratista deberá gestionar su instalación.
- b) La instalación debe responder a la reglamentación AEA 90.364

Nota:

La contratista deberá verificar que cada circuito no supere los 15 amperes.



±0.00

-0.50

CALLE SAN JUAN S/N

Planilla de conductores
a = $2 \times 2.5\text{mm}^2 + t \ 7/8"$
b = $2 \times (2 \times 2.5\text{mm}^2) + t \ 7/8"$
c = $3 \times 2.5\text{mm}^2 + t \ 7/8"$
d = $3 \times (2 \times 2.5\text{mm}^2) + t \ 7/8"$
e = $4 \times (2 \times 2.5\text{mm}^2) + t \ 1 \ 1/2"$
f = $5 \times (2 \times 2.5\text{mm}^2) + t \ 1 \ 1/2"$
g = $6 \times (2 \times 2.5\text{mm}^2) + t \ 2"$
A = $2 \times 4\text{mm}^2 + t \ 2"$

REFERENCIAS

- Tablero de comando y protección.
- Bocas de electricidad.
- Bocas de electricidad con emergencia.
- ⊕ Extractor aire 0,5 HP.
- ⊕ P.A.T. con jabalina tipo Copperweld long.1800m y $\varnothing 19\text{mm}$ con cámara de inspección de hierro fundido 20x20.
- > Tomacorrientes comunes.
- ⊕ Tomacorrientes estabilizados.
- ⊕ Boca de ventiladores.
- ⊕ Llaves de un punto.
- ⊕ Llaves de dos puntos.
- ⊕ Llaves de tres puntos.

NOTA

- a) Todos los interruptores termomagnéticos serán bipolares, de característica "C".
- b) Todos los elementos de los tableros serán marca Siemens, Merlin Gerin o calidad superior. Los gabinetes marca IDT o calidad superior.
- c) Las bandejas portables, sus tapas y accesorios serán normalizados.
- d) Salvo indicación, las tomas y las llaves de luz (puntos) van a 1,40m de altura.
- e) En la bandeja portable, en Tablero Seccional 1 Y 2 y en el Tablero Principal, debe quedar una capacidad libre del 30%.
- g) La Bandeja Portables llevará un cable de Protección a Tierra de 10mm (verde y amarillo) el que se deberá conectar a través de un cable de 2,5mm en cada unión de bandeja, a uno de los tornillos de empalme de las mismas (las bandejas se unen cada 3m)
- h) Los circuitos de iluminación de circulación, iluminación perimetral, iluminación predio e iluminación Baños, se accionarán desde el Tablero de Efectos del Tablero Seccional 1 y 2 respectivamente.

NOTA

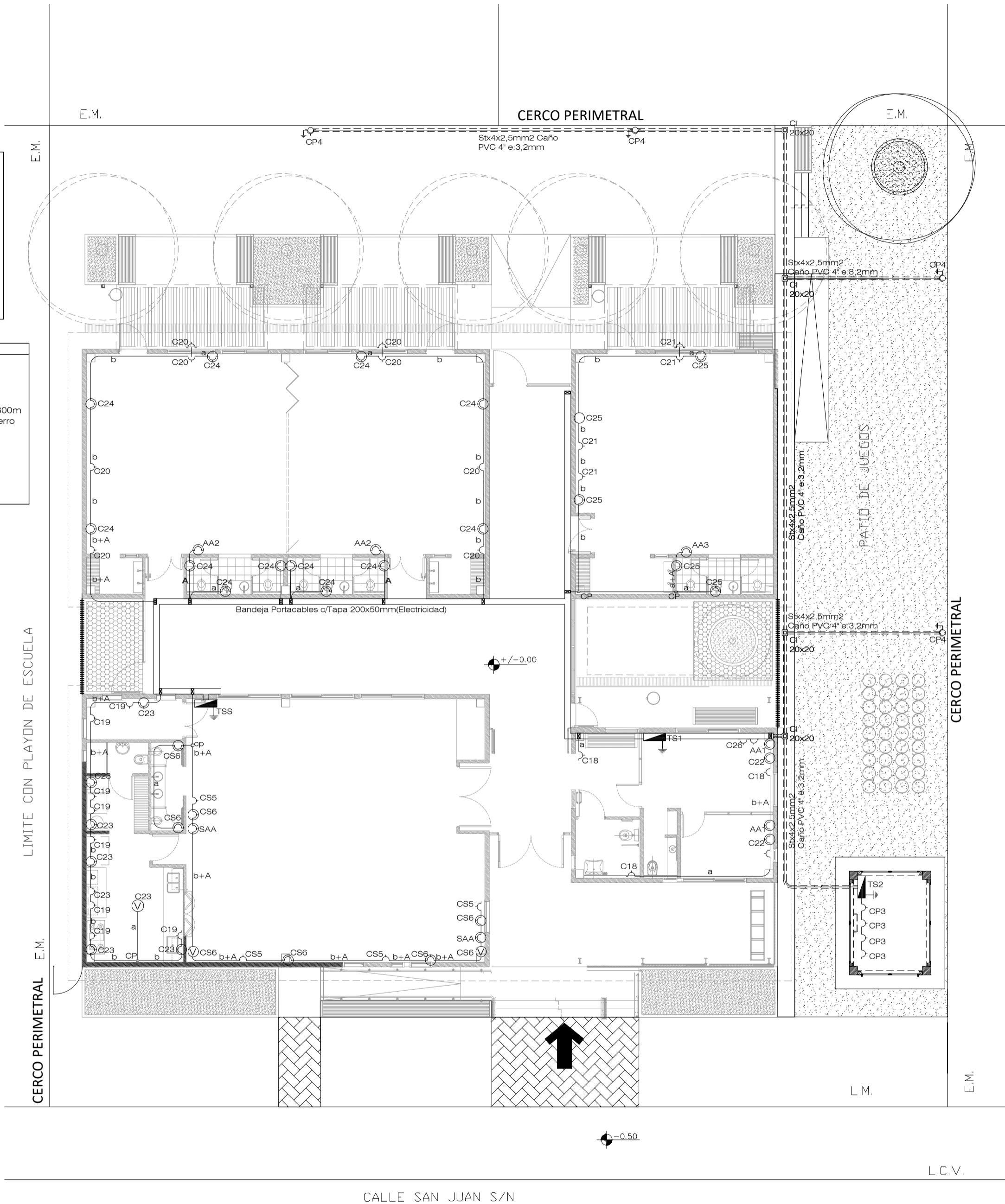
Las bandejas portables de Electricidad y de Señales Débiles serán independientes, debiendo tener una separación mínima de 40 centímetros.

Nota:

- a) Si el establecimiento no cuenta con energía trifásica, la contratista deberá gestionar su instalación.
- b) La instalación debe responder a la reglamentación AEA 90.364

Nota:

La contratista deberá verificar que cada circuito no supere los 15 amperes.



E.M.

CERCO PERIMETRAL

E.M.

E.M.

LIMITE CON PLAYON DE ESCUELA

CERCO PERIMETRAL E.M.

PATIO DE JUEGOS

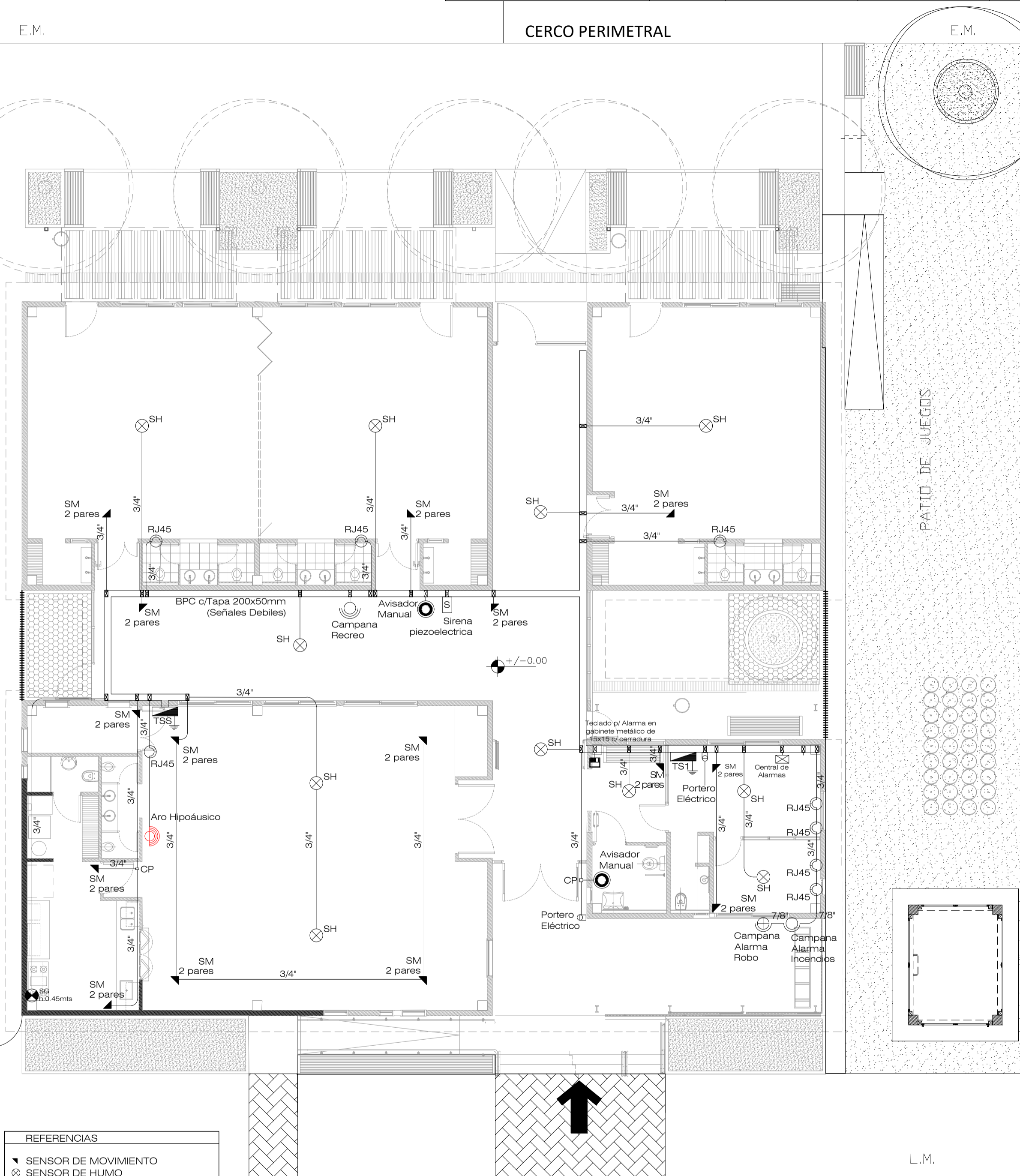
CERCO PERIMETRAL

E.M.

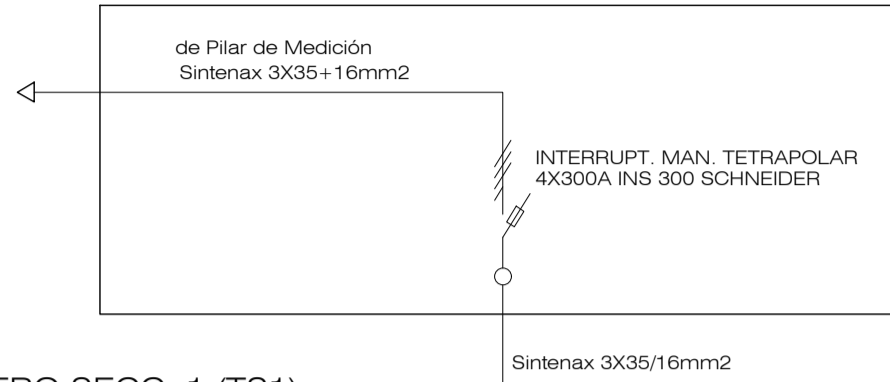
L.M.

REFERENCIAS	
▲	SENSOR DE MOVIMIENTO
⊗	SENSOR DE HUMO
⊗	SENSOR DE GAS
⊗	TOMA RED
⊗	TOMA TELÉFONO
■	TECLADO NUMÉRICO
⊗	SIRENA PIEZOELECTRICA
⊗	CAMPANA ALARMA ROBO
⊗	CAMPANA ALARMA INCENDIO
⊗	CAMPANA RECREO
⊗	AVISADOR MANUAL
⊗	CENTRAL DE ALARMAS 4 ZONAS
⊗	PORTERO ELÉCTRICO
⊗	Aro Magnético para hipoacusicos

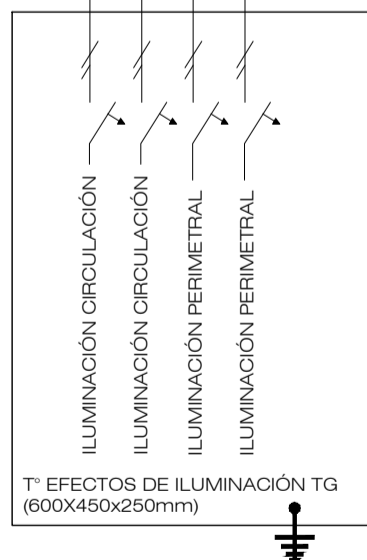
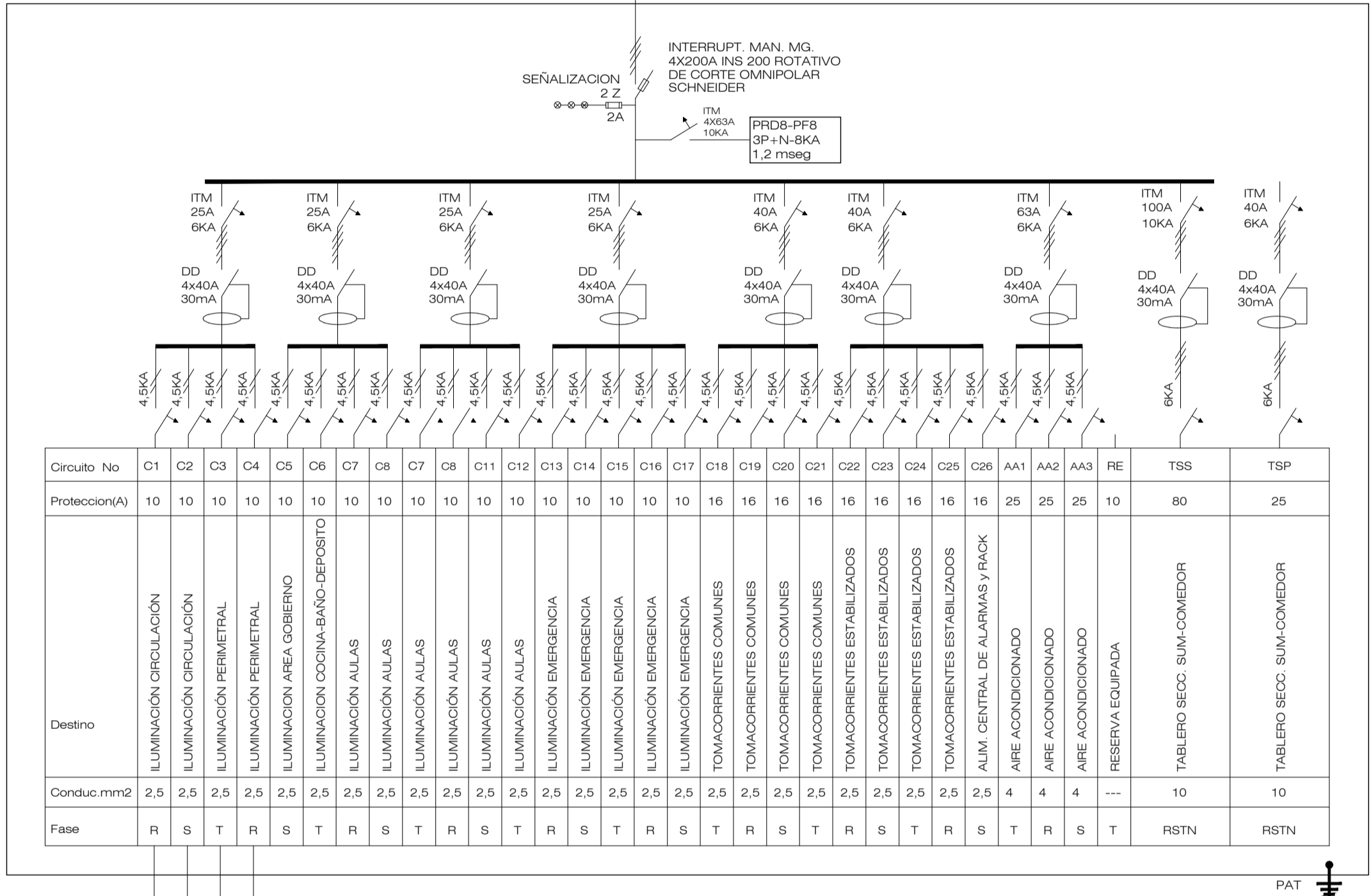
NOTA
Las bandejas portables de Electricidad y de Señales Débiles serán independientes, debiendo tener una separación mínima de 15 centímetros.



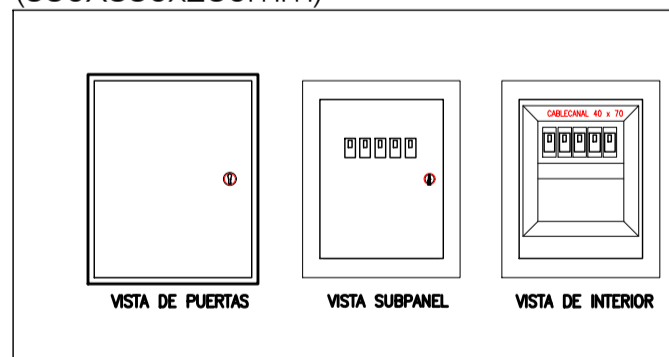
**DIAGRAMA UNIFILAR TABLERO PRINCIPAL (TP)
(300X400X250mm, ESTANCO)**



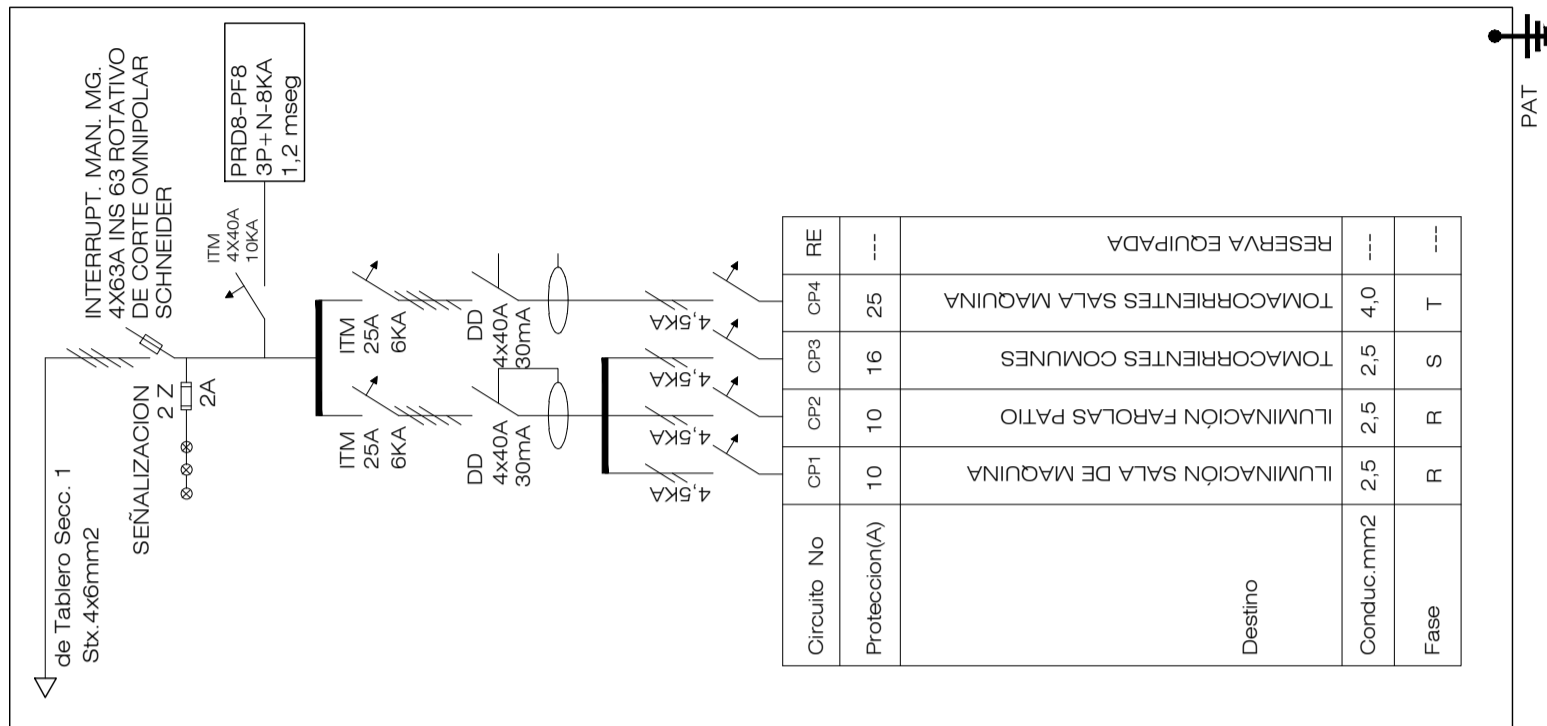
**DIAGRAMA UNIFILAR TABLERO SECC. 1 (TS1)
(800X1400X250mm, con tapa y contratapa)**



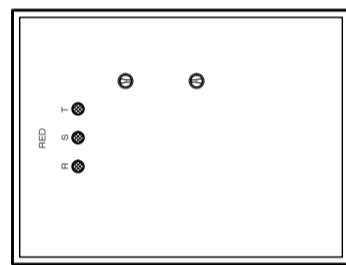
**Tº EFECTOS DE ILUMINACIÓN TS1
(550X350x250mm)**



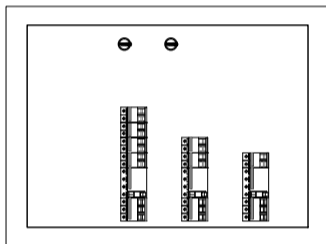
DIAG. UNIFILAR T° SECC. PATIO (TSP)
(650X850X250mm, con tapa y contratapa)



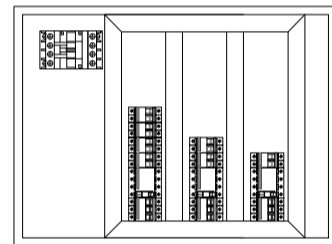
TABLERO SECCIONAL SUM (TSS)
(600X800X250mm)



VISTA DE PUERTAS

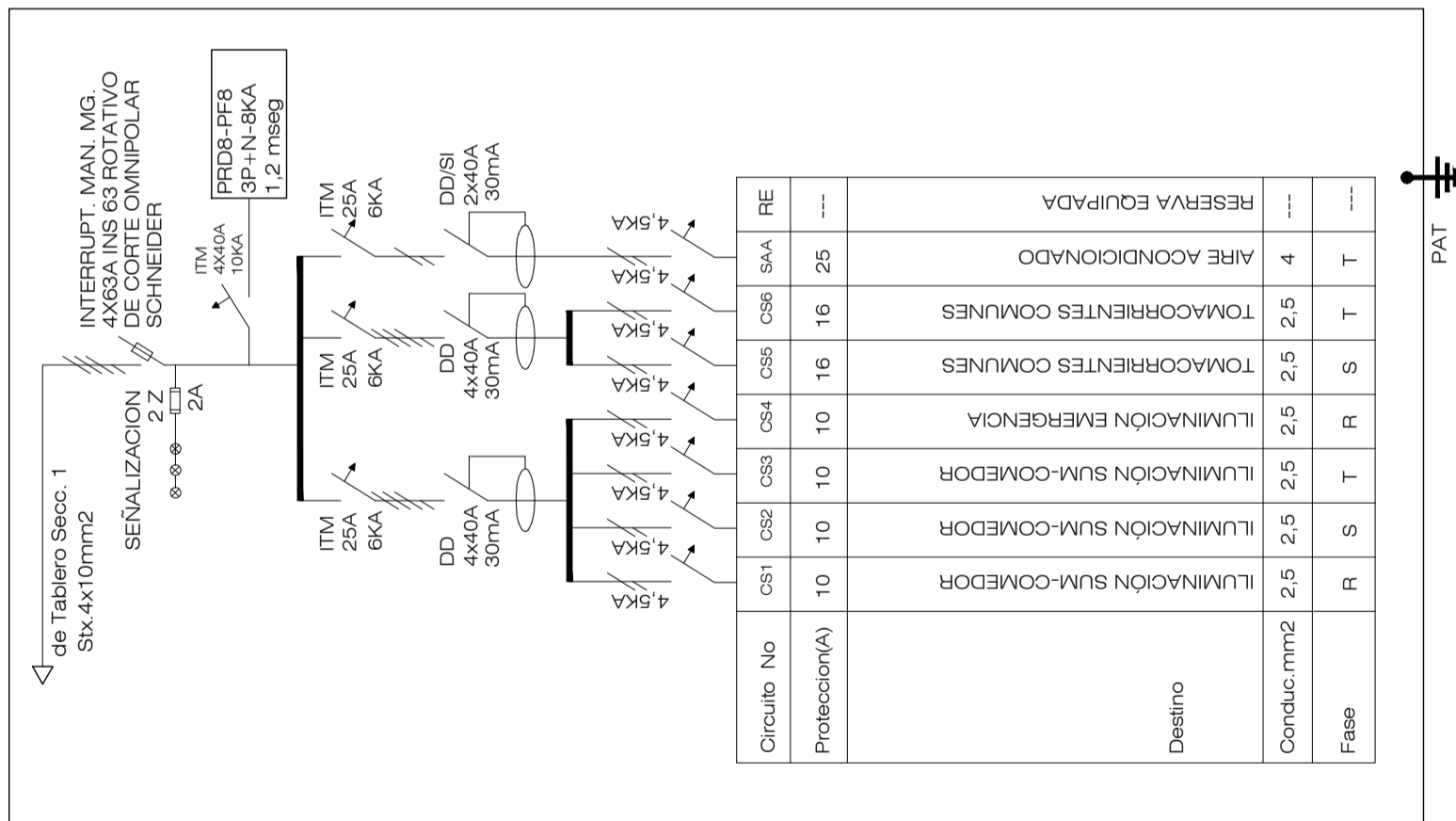


VISTA SUBPANEL

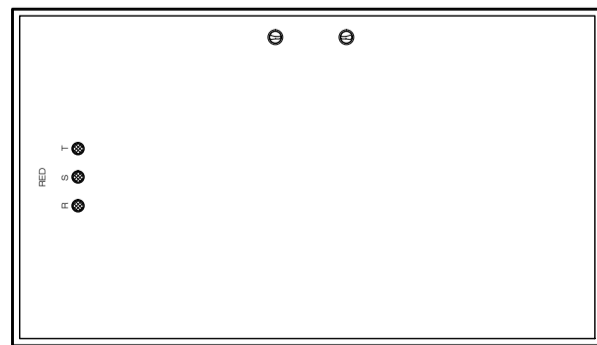


VISTA DE INTERIOR

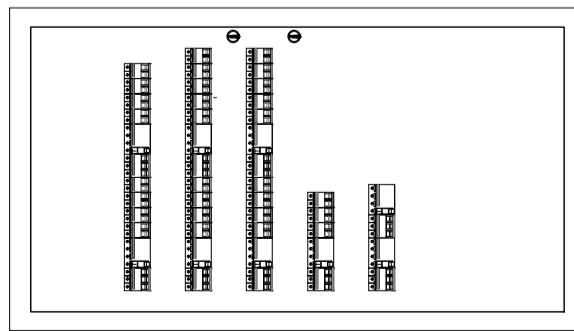
DIAG. UNIFILAR T° SECC. SUM-COMEDOR (TSS)
(650X850X250mm, con tapa y contratapa)



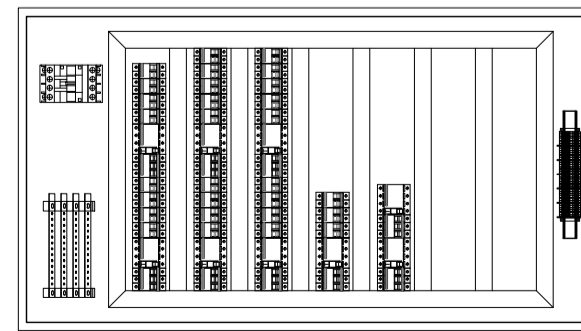
TABLERO GENERAL ESCUELA (TG)
(800X1400mm)



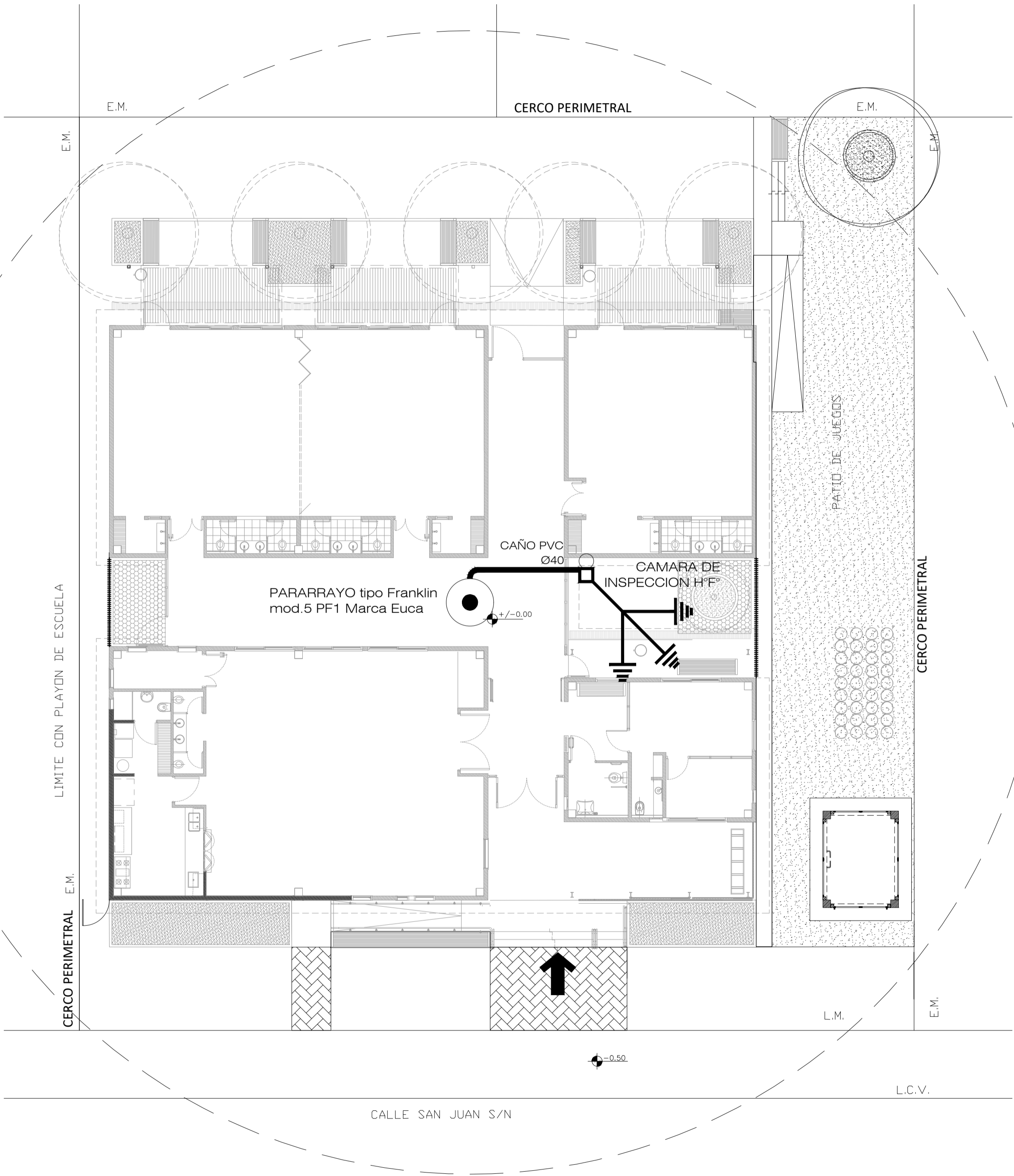
VISTA DE PUERTAS



VISTA SUBPANEL



VISTA DE INTERIOR



FICHA: Memoria de Calculo
Estructura Metalica Techo
Axonometrica

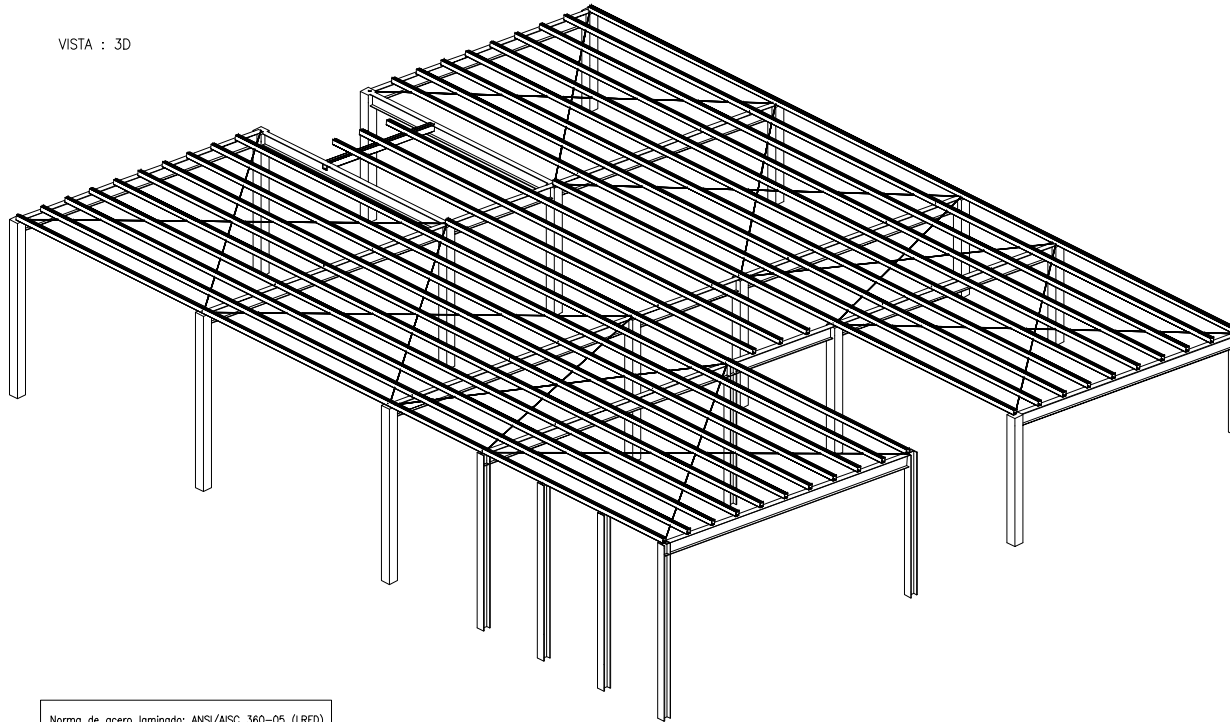
ESCALA:

REFERENCIAS

RUBRO:

ITEM:

VISTA : 3D



Norma de acero laminado: ANSI/AISC 360-05 (LRFD)
Norma de acero conformado: AISI
Norma de hormigón: CIRSOC 201-2005
Acero laminado: F-24
Acero conformado: AISI-SAE 1010
Hormigón: H-21
Escala: 1:100

Dirección General de Infraestructura Escolar

Ituzaingó N° 1351 B° Nueva Córdoba - Tel. 0351 - 4476021 / 22

**Ministerio de
EDUCACION**

OBRA: Jardín de infantes **Prototipo 3 salas**

DESCRIPCION: Esquema Estructural

PROVINCIA: Córdoba

MEMORIA DE CALCULO

Obra: Jardin 3 Salas

Fecha: 28/05/20

1.- DATOS GENERALES DE LA ESTRUCTURA

Proyecto: Obra Jardin 3 salas zona sísmica 1

2.- NORMAS CONSIDERADAS

Hormigón: CIRSOC 201-2005

Aceros conformados: AISI

Aceros laminados y armados: ANSI/AISC 360-05 (LRFD)

VAGLIERA
Ruben
Horacio

Firmado digitalmente
por VAGLIERA Ruben
Horacio

Fecha: 2020.05.28
17:35:30 -03'00'

3.- ACCIONES CONSIDERADAS

3.1.- Gravitatorias

Planta	Sobrecarga de uso		Cargas permanentes (t/m ²)
	Categoría	Valor (t/m ²)	
Techo metálico	---	0.06	0.01
platea	---	0.00	0.20
Cimentación	---	0.00	0.00

3.2.- Viento

Datos de la obra

Separación entre pórticos: 6.95 m.

Con cerramiento en cubierta

- Peso del cerramiento: 10.00 kg/m²

- Sobrecarga del cerramiento: 60.00 kg/m².

Normas y combinaciones

Perfiles conformados	MV110 Exposición al viento: Expuesta
Perfiles laminados	MV103 Exposición al viento: Expuesta
Desplazamientos	Acciones características

Datos de viento

Normativa: CIRSOC 102-1984 (Argentina)

Velocidad de Referencia 45.00

Grupo 2

Viento a 0°, Rugosidad III

Viento a 90°, Rugosidad III

Viento a 180°, Rugosidad III

Viento a 270°, Rugosidad III

Dirección transversal (X)

Tipo de terreno: Llano

Dirección longitudinal (Y)

Tipo de terreno: Llano

Profundidad nave industrial: 27.80 m

1 - V(0°) H1: Construcción abierta

2 - V(90°) H1: Construcción abierta

3 - V(90°) H2: Construcción abierta

4 - V(180°) H1: Construcción abierta

5 - V(270°) H1: Construcción abierta

6 - V(270°) H2: Construcción abierta

MEMORIA DE CALCULO

Obra: Jardin 3 Salas

Fecha: 28/05/20

Aceros en perfiles

Tipo acero	Acero	Lim. elástico kp/cm ²	Módulo de elasticidad kp/cm ²
Aceros Conformados	A37	2400	2100000

Datos de pórticos			
Pórtico	Tipo exterior	Geometría	Tipo interior
1	Un agua	Luz total: 9.10 m. Alero izquierdo: 5.35 m. Alero derecho: 4.35 m.	Pórtico rígido
2	Un agua	Luz total: 4.02 m. Alero izquierdo: 4.35 m. Alero derecho: 3.91 m.	Pórtico rígido
3	Un agua	Luz total: 8.28 m. Alero izquierdo: 3.91 m. Alero derecho: 3.00 m.	Pórtico rígido

Cargas en barras

Pórtico 1

Barra	Hipótesis	Tipo	Posición	Valor	Orientación
Cubierta	Carga permanente	Uniforme	---	0.09 t/m	EG: (0.00, 0.00, -1.00)
Cubierta	Sobrecarga de uso	Uniforme	---	0.21 t/m	EG: (0.00, 0.00, -1.00)
Cubierta	Construcción abierta	Trapezoidal	0.00/1.00 (R)	0.00/0.41 t/m	EXB: (0.00, 0.00, 1.00)
Cubierta	Construcción abierta	Uniforme	---	0.34 t/m	EXB: (0.00, 0.00, -1.00)
Cubierta	Construcción abierta	Uniforme	---	0.34 t/m	EXB: (0.00, 0.00, 1.00)
Cubierta	Construcción abierta	Trapezoidal	0.00/1.00 (R)	0.41/0.00 t/m	EXB: (0.00, 0.00, -1.00)
Cubierta	Construcción abierta	Uniforme	---	0.03 t/m	EXB: (0.00, 0.00, -1.00)
Cubierta	Construcción abierta	Uniforme	---	0.03 t/m	EXB: (0.00, 0.00, 1.00)
Cubierta	Carga permanente	Uniforme	---	0.09 t/m	EG: (0.00, 0.00, -1.00)
Cubierta	Sobrecarga de uso	Uniforme	---	0.21 t/m	EG: (0.00, 0.00, -1.00)
Cubierta	Construcción abierta	Trapezoidal	0.00/1.00 (R)	0.00/0.42 t/m	EXB: (0.00, 0.00, 1.00)
Cubierta	Construcción abierta	Uniforme	---	0.35 t/m	EXB: (0.00, 0.00, -1.00)
Cubierta	Construcción abierta	Uniforme	---	0.35 t/m	EXB: (0.00, 0.00, 1.00)
Cubierta	Construcción abierta	Trapezoidal	0.00/1.00 (R)	0.42/0.00 t/m	EXB: (0.00, 0.00, -1.00)
Cubierta	Construcción abierta	Uniforme	---	0.03 t/m	EXB: (0.00, 0.00, -1.00)
Cubierta	Construcción abierta	Uniforme	---	0.03 t/m	EXB: (0.00, 0.00, 1.00)
Cubierta	Carga permanente	Uniforme	---	0.09 t/m	EG: (0.00, 0.00, -1.00)
Cubierta	Sobrecarga de uso	Uniforme	---	0.21 t/m	EG: (0.00, 0.00, -1.00)
Cubierta	Construcción abierta	Trapezoidal	0.00/1.00 (R)	0.00/0.41 t/m	EXB: (0.00, 0.00, 1.00)
Cubierta	Construcción abierta	Uniforme	---	0.34 t/m	EXB: (0.00, 0.00, -1.00)
Cubierta	Construcción abierta	Uniforme	---	0.34 t/m	EXB: (0.00, 0.00, 1.00)
Cubierta	Construcción abierta	Trapezoidal	0.00/1.00 (R)	0.41/0.00 t/m	EXB: (0.00, 0.00, -1.00)
Cubierta	Construcción abierta	Uniforme	---	0.03 t/m	EXB: (0.00, 0.00, -1.00)
Cubierta	Construcción abierta	Uniforme	---	0.03 t/m	EXB: (0.00, 0.00, 1.00)

Pórtico 2

MEMORIA DE CALCULO

Obra: Jardin 3 Salas

Fecha: 28/05/20

Barra	Hipótesis	Tipo	Posición	Valor	Orientación
Cubierta	Carga permanente	Uniforme	---	0.17 t/m	EG: (0.00, 0.00, -1.00)
Cubierta	Sobrecarga de uso	Uniforme	---	0.42 t/m	EG: (0.00, 0.00, -1.00)
Cubierta	Construcción abierta	Trapezoidal	0.00/1.00 (R)	0.00/0.82 t/m	EXB: (0.00, 0.00, 1.00)
Cubierta	Construcción abierta	Uniforme	---	0.56 t/m	EXB: (0.00, 0.00, -1.00)
Cubierta	Construcción abierta	Uniforme	---	0.56 t/m	EXB: (0.00, 0.00, 1.00)
Cubierta	Construcción abierta	Trapezoidal	0.00/1.00 (R)	0.82/0.00 t/m	EXB: (0.00, 0.00, -1.00)
Cubierta	Construcción abierta	Uniforme	---	0.19 t/m	EXB: (0.00, 0.00, -1.00)
Cubierta	Construcción abierta	Uniforme	---	0.19 t/m	EXB: (0.00, 0.00, 1.00)
Cubierta	Carga permanente	Uniforme	---	0.17 t/m	EG: (0.00, 0.00, -1.00)
Cubierta	Sobrecarga de uso	Uniforme	---	0.42 t/m	EG: (0.00, 0.00, -1.00)
Cubierta	Construcción abierta	Trapezoidal	0.00/1.00 (R)	0.00/0.84 t/m	EXB: (0.00, 0.00, 1.00)
Cubierta	Construcción abierta	Uniforme	---	0.58 t/m	EXB: (0.00, 0.00, -1.00)
Cubierta	Construcción abierta	Uniforme	---	0.58 t/m	EXB: (0.00, 0.00, 1.00)
Cubierta	Construcción abierta	Trapezoidal	0.00/1.00 (R)	0.84/0.00 t/m	EXB: (0.00, 0.00, -1.00)
Cubierta	Construcción abierta	Uniforme	---	0.19 t/m	EXB: (0.00, 0.00, -1.00)
Cubierta	Construcción abierta	Uniforme	---	0.19 t/m	EXB: (0.00, 0.00, 1.00)
Cubierta	Carga permanente	Uniforme	---	0.17 t/m	EG: (0.00, 0.00, -1.00)
Cubierta	Sobrecarga de uso	Uniforme	---	0.42 t/m	EG: (0.00, 0.00, -1.00)
Cubierta	Construcción abierta	Trapezoidal	0.00/1.00 (R)	0.00/0.82 t/m	EXB: (0.00, 0.00, 1.00)
Cubierta	Construcción abierta	Uniforme	---	0.56 t/m	EXB: (0.00, 0.00, -1.00)
Cubierta	Construcción abierta	Uniforme	---	0.56 t/m	EXB: (0.00, 0.00, 1.00)
Cubierta	Construcción abierta	Trapezoidal	0.00/1.00 (R)	0.82/0.00 t/m	EXB: (0.00, 0.00, -1.00)
Cubierta	Construcción abierta	Uniforme	---	0.19 t/m	EXB: (0.00, 0.00, -1.00)
Cubierta	Construcción abierta	Uniforme	---	0.19 t/m	EXB: (0.00, 0.00, 1.00)

Pórtico 3

Barra	Hipótesis	Tipo	Posición	Valor	Orientación
Cubierta	Carga permanente	Uniforme	---	0.17 t/m	EG: (0.00, 0.00, -1.00)
Cubierta	Sobrecarga de uso	Uniforme	---	0.42 t/m	EG: (0.00, 0.00, -1.00)
Cubierta	Construcción abierta	Trapezoidal	0.00/1.00 (R)	0.00/0.82 t/m	EXB: (0.00, 0.00, 1.00)
Cubierta	Construcción abierta	Uniforme	---	0.37 t/m	EXB: (0.00, 0.00, -1.00)
Cubierta	Construcción abierta	Uniforme	---	0.37 t/m	EXB: (0.00, 0.00, 1.00)
Cubierta	Construcción abierta	Trapezoidal	0.00/1.00 (R)	0.82/0.00 t/m	EXB: (0.00, 0.00, -1.00)
Cubierta	Construcción abierta	Uniforme	---	0.37 t/m	EXB: (0.00, 0.00, -1.00)
Cubierta	Construcción abierta	Uniforme	---	0.37 t/m	EXB: (0.00, 0.00, 1.00)
Cubierta	Carga permanente	Uniforme	---	0.17 t/m	EG: (0.00, 0.00, -1.00)
Cubierta	Sobrecarga de uso	Uniforme	---	0.42 t/m	EG: (0.00, 0.00, -1.00)
Cubierta	Construcción abierta	Trapezoidal	0.00/1.00 (R)	0.00/0.84 t/m	EXB: (0.00, 0.00, 1.00)
Cubierta	Construcción abierta	Uniforme	---	0.38 t/m	EXB: (0.00, 0.00, -1.00)
Cubierta	Construcción abierta	Uniforme	---	0.38 t/m	EXB: (0.00, 0.00, 1.00)
Cubierta	Construcción abierta	Trapezoidal	0.00/1.00 (R)	0.84/0.00 t/m	EXB: (0.00, 0.00, -1.00)
Cubierta	Construcción abierta	Uniforme	---	0.38 t/m	EXB: (0.00, 0.00, -1.00)
Cubierta	Construcción abierta	Uniforme	---	0.38 t/m	EXB: (0.00, 0.00, 1.00)
Cubierta	Carga permanente	Uniforme	---	0.17 t/m	EG: (0.00, 0.00, -1.00)
Cubierta	Sobrecarga de uso	Uniforme	---	0.42 t/m	EG: (0.00, 0.00, -1.00)
Cubierta	Construcción abierta	Trapezoidal	0.00/1.00 (R)	0.00/0.82 t/m	EXB: (0.00, 0.00, 1.00)
Cubierta	Construcción abierta	Uniforme	---	0.37 t/m	EXB: (0.00, 0.00, -1.00)

MEMORIA DE CALCULO

Obra: Jardin 3 Salas

Fecha: 28/05/20

Barra	Hipótesis	Tipo	Posición	Valor	Orientación
Cubierta	Construcción abierta	Uniforme	---	0.37 t/m	EXB: (0.00, 0.00, 1.00)
Cubierta	Construcción abierta	Trapezoidal	0.00/1.00 (R)	0.82/0.00 t/m	EXB: (0.00, 0.00, -1.00)
Cubierta	Construcción abierta	Uniforme	---	0.37 t/m	EXB: (0.00, 0.00, -1.00)
Cubierta	Construcción abierta	Uniforme	---	0.37 t/m	EXB: (0.00, 0.00, 1.00)

Pórtico 4

Barra	Hipótesis	Tipo	Posición	Valor	Orientación
Cubierta	Carga permanente	Uniforme	---	0.17 t/m	EG: (0.00, 0.00, -1.00)
Cubierta	Sobrecarga de uso	Uniforme	---	0.42 t/m	EG: (0.00, 0.00, -1.00)
Cubierta	Construcción abierta	Trapezoidal	0.00/1.00 (R)	0.00/0.82 t/m	EXB: (0.00, 0.00, 1.00)
Cubierta	Construcción abierta	Uniforme	---	0.19 t/m	EXB: (0.00, 0.00, -1.00)
Cubierta	Construcción abierta	Uniforme	---	0.19 t/m	EXB: (0.00, 0.00, 1.00)
Cubierta	Construcción abierta	Trapezoidal	0.00/1.00 (R)	0.82/0.00 t/m	EXB: (0.00, 0.00, -1.00)
Cubierta	Construcción abierta	Uniforme	---	0.56 t/m	EXB: (0.00, 0.00, -1.00)
Cubierta	Construcción abierta	Uniforme	---	0.56 t/m	EXB: (0.00, 0.00, 1.00)
Cubierta	Carga permanente	Uniforme	---	0.17 t/m	EG: (0.00, 0.00, -1.00)
Cubierta	Sobrecarga de uso	Uniforme	---	0.42 t/m	EG: (0.00, 0.00, -1.00)
Cubierta	Construcción abierta	Trapezoidal	0.00/1.00 (R)	0.00/0.84 t/m	EXB: (0.00, 0.00, 1.00)
Cubierta	Construcción abierta	Uniforme	---	0.19 t/m	EXB: (0.00, 0.00, -1.00)
Cubierta	Construcción abierta	Uniforme	---	0.19 t/m	EXB: (0.00, 0.00, 1.00)
Cubierta	Construcción abierta	Trapezoidal	0.00/1.00 (R)	0.84/0.00 t/m	EXB: (0.00, 0.00, -1.00)
Cubierta	Construcción abierta	Uniforme	---	0.58 t/m	EXB: (0.00, 0.00, -1.00)
Cubierta	Construcción abierta	Uniforme	---	0.58 t/m	EXB: (0.00, 0.00, 1.00)
Cubierta	Carga permanente	Uniforme	---	0.17 t/m	EG: (0.00, 0.00, -1.00)
Cubierta	Sobrecarga de uso	Uniforme	---	0.42 t/m	EG: (0.00, 0.00, -1.00)
Cubierta	Construcción abierta	Trapezoidal	0.00/1.00 (R)	0.00/0.82 t/m	EXB: (0.00, 0.00, 1.00)
Cubierta	Construcción abierta	Uniforme	---	0.19 t/m	EXB: (0.00, 0.00, -1.00)
Cubierta	Construcción abierta	Uniforme	---	0.19 t/m	EXB: (0.00, 0.00, 1.00)
Cubierta	Construcción abierta	Trapezoidal	0.00/1.00 (R)	0.82/0.00 t/m	EXB: (0.00, 0.00, -1.00)
Cubierta	Construcción abierta	Uniforme	---	0.56 t/m	EXB: (0.00, 0.00, -1.00)
Cubierta	Construcción abierta	Uniforme	---	0.56 t/m	EXB: (0.00, 0.00, 1.00)

Pórtico 5

Barra	Hipótesis	Tipo	Posición	Valor	Orientación
Cubierta	Carga permanente	Uniforme	---	0.09 t/m	EG: (0.00, 0.00, -1.00)
Cubierta	Sobrecarga de uso	Uniforme	---	0.21 t/m	EG: (0.00, 0.00, -1.00)
Cubierta	Construcción abierta	Trapezoidal	0.00/1.00 (R)	0.00/0.41 t/m	EXB: (0.00, 0.00, 1.00)
Cubierta	Construcción abierta	Uniforme	---	0.03 t/m	EXB: (0.00, 0.00, -1.00)
Cubierta	Construcción abierta	Uniforme	---	0.03 t/m	EXB: (0.00, 0.00, 1.00)
Cubierta	Construcción abierta	Trapezoidal	0.00/1.00 (R)	0.41/0.00 t/m	EXB: (0.00, 0.00, -1.00)
Cubierta	Construcción abierta	Uniforme	---	0.34 t/m	EXB: (0.00, 0.00, -1.00)
Cubierta	Construcción abierta	Uniforme	---	0.34 t/m	EXB: (0.00, 0.00, 1.00)
Cubierta	Carga permanente	Uniforme	---	0.09 t/m	EG: (0.00, 0.00, -1.00)
Cubierta	Sobrecarga de uso	Uniforme	---	0.21 t/m	EG: (0.00, 0.00, -1.00)
Cubierta	Construcción abierta	Trapezoidal	0.00/1.00 (R)	0.00/0.42 t/m	EXB: (0.00, 0.00, 1.00)
Cubierta	Construcción abierta	Uniforme	---	0.03 t/m	EXB: (0.00, 0.00, -1.00)
Cubierta	Construcción abierta	Uniforme	---	0.03 t/m	EXB: (0.00, 0.00, 1.00)

MEMORIA DE CALCULO

Obra: Jardin 3 Salas

Fecha: 28/05/20

Barra	Hipótesis	Tipo	Posición	Valor	Orientación
Cubierta	Construcción abierta	Trapezoidal	0.00/1.00 (R)	0.42/0.00 t/m	EXB: (0.00, 0.00, -1.00)
Cubierta	Construcción abierta	Uniforme	---	0.35 t/m	EXB: (0.00, 0.00, -1.00)
Cubierta	Construcción abierta	Uniforme	---	0.35 t/m	EXB: (0.00, 0.00, 1.00)
Cubierta	Carga permanente	Uniforme	---	0.09 t/m	EG: (0.00, 0.00, -1.00)
Cubierta	Sobrecarga de uso	Uniforme	---	0.21 t/m	EG: (0.00, 0.00, -1.00)
Cubierta	Construcción abierta	Trapezoidal	0.00/1.00 (R)	0.00/0.41 t/m	EXB: (0.00, 0.00, 1.00)
Cubierta	Construcción abierta	Uniforme	---	0.03 t/m	EXB: (0.00, 0.00, -1.00)
Cubierta	Construcción abierta	Uniforme	---	0.03 t/m	EXB: (0.00, 0.00, 1.00)
Cubierta	Construcción abierta	Trapezoidal	0.00/1.00 (R)	0.41/0.00 t/m	EXB: (0.00, 0.00, -1.00)
Cubierta	Construcción abierta	Uniforme	---	0.34 t/m	EXB: (0.00, 0.00, -1.00)
Cubierta	Construcción abierta	Uniforme	---	0.34 t/m	EXB: (0.00, 0.00, 1.00)

Descripción de las abreviaturas:

R : Posición relativa a la longitud de la barra.

EG : Ejes de la carga coincidentes con los globales de la estructura.

EXB : Ejes de la carga en el plano de definición de la misma y con el eje X coincidente con la barra.

Datos de correas de cubierta	
Descripción de correas	Parámetros de cálculo
Tipo de perfil: 2xC 140x60x20x3.2([])	Límite flecha: L / 250
Separación: 0.95 m	Número de vanos: Tres vanos
Tipo de Acero: A37	Tipo de fijación: Fijación rígida

Comprobación de resistencia

Comprobación de resistencia
El perfil seleccionado cumple todas las comprobaciones. Aprovechamiento: 69.67 %

Coordenadas del nudo inicial: 8.628, 0.000, 4.403

Coordenadas del nudo final: 8.628, 6.950, 4.403

El aprovechamiento pésimo se produce para la combinación de hipótesis $1.33 \cdot G_1 + 1.33 \cdot G_2 + 1.33 \cdot Q + 1.50 \cdot V(180^\circ)$ H1 a una distancia 6.950 m del origen en el primer vano de la correa.

Comprobación de flecha

Comprobación de flecha
El perfil seleccionado cumple todas las comprobaciones. Porcentajes de aprovechamiento: - Flecha: 93.93 %

Coordenadas del nudo inicial: 8.628, 0.000, 4.403

Coordenadas del nudo final: 8.628, 6.950, 4.403

El aprovechamiento pésimo se produce para la combinación de hipótesis $1.00 \cdot G_1 + 1.00 \cdot G_2 + 1.00 \cdot Q + 1.00 \cdot V(180^\circ)$ H1 a una distancia 3.475 m del origen en el primer vano de la correa.

($I_y = 534 \text{ cm}^4$) ($I_z = 374 \text{ cm}^4$)

3.3.- Sismo

Reglamento CIRSOC 103

Normas Argentinas para Construcción Sismorresistente

(PROVINCIA DE CORDOBA) Zona 1

Peligrosidad sísmica reducida.

MEMORIA DE CALCULO

Obra: Jardin 3 Salas

Fecha: 28/05/20

Grupo A (factor de riesgo = 1.3)

Tipo de terreno: Tipo III (suelos blandos).

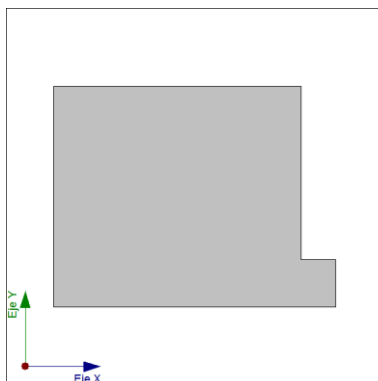
Parte de sobrecarga a considerar: 0.50

Número de modos: 6

Direcciones de análisis

Acción sísmica según X

Acción sísmica según Y



Proyección en planta de la obra

3.4.- Hipótesis de carga

Automáticas	Carga permanente Sobrecarga (Uso 1) Sobrecarga (Uso 1) Sismo X Sismo Y		
Adicionales	Referencia	Descripción	Naturaleza
	Q (1)	Sobrecarga de uso	Sobrecarga (Uso 1)
	V(0°) H1	Construcción abierta	Viento
	V(90°) H1	Construcción abierta	Viento
	V(90°) H2	Construcción abierta	Viento
	V(180°) H1	Construcción abierta	Viento
	V(270°) H1	Construcción abierta	Viento
	V(270°) H2	Construcción abierta	Viento

4.- ESTADOS LÍMITE

E.L.U. de rotura. Hormigón	CIRSOC 201-2005
E.L.U. de rotura. Hormigón en cimentaciones	Configuración de la cubierta: General
Acero conformado Tensiones sobre el terreno Desplazamientos	Acciones características
E.L.U. de rotura. Acero laminado	AISC 360-05 (LRFD) ASCE 7-05

MEMORIA DE CALCULO

Obra: Jardin 3 Salas

Fecha: 28/05/20

5.- SITUACIONES DE PROYECTO

Para las distintas situaciones de proyecto, las combinaciones de acciones se definirán de acuerdo con los siguientes criterios:

- Situaciones persistentes o transitorias

- Situaciones sísmicas

- Donde:

G_k Acción permanente

Q_k Acción variable

A_E Acción sísmica

γ_G Coeficiente parcial de seguridad de las acciones permanentes

$\gamma_{Q,1}$ Coeficiente parcial de seguridad de la acción variable principal

$\gamma_{Q,i}$ Coeficiente parcial de seguridad de las acciones variables de acompañamiento

γ_{AE} Coeficiente parcial de seguridad de la acción sísmica

5.1.- Coeficientes parciales de seguridad (γ) y coeficientes de combinación (ψ)

Para cada situación de proyecto y estado límite los coeficientes a utilizar serán:

E.L.U. de rotura. Hormigón: CIRSOC 201-2005

E.L.U. de rotura. Hormigón en cimentaciones: CIRSOC 201-2005

(9-1)		
	Coeficientes parciales de seguridad (γ)	
	Favorable	Desfavorable
Carga permanente (G)	1.400	1.400
Sobrecarga (Q - Uso 1)		
Sobrecarga (Q - Uso 1)		
Viento (Q)		

(9-2)		
	Coeficientes parciales de seguridad (γ)	
	Favorable	Desfavorable
Carga permanente (G)	1.200	1.200
Sobrecarga (Q - Uso 1)	0.000	1.600
Sobrecarga (Q - Uso 1)	0.000	1.600
Viento (Q)		

MEMORIA DE CALCULO

Obra: Jardin 3 Salas

Fecha: 28/05/20

Tensiones sobre el terreno

Acciones variables sin sismo		
	Coeficientes parciales de seguridad (γ)	
	Favorable	Desfavorable
Carga permanente (G)	1.000	1.000
Sobrecarga (Q - Uso 1)	0.000	1.000
Sobrecarga (Q - Uso 1)	0.000	1.000
Viento (Q)	0.000	1.000

Sísmica		
	Coeficientes parciales de seguridad (γ)	
	Favorable	Desfavorable
Carga permanente (G)	1.000	1.000
Sobrecarga (Q - Uso 1)	0.000	1.000
Sobrecarga (Q - Uso 1)	0.000	1.000
Viento (Q)	0.000	0.000
Sismo (E)	-1.000	1.000

E.L.U. de rotura. Acero laminado: ANSI/AISC 360-05 (LRFD)

2.3.2 - [1] (ASCE/SEI 7-05)		
	Coeficientes parciales de seguridad (γ)	
	Favorable	Desfavorable
Carga permanente (G)	1.400	1.400
Sobrecarga (Q - Uso 1)		
Sobrecarga (Q - Uso 1)		
Viento (Q)		

2.3.2 - [2 Lr] (ASCE/SEI 7-05)		
	Coeficientes parciales de seguridad (γ)	
	Favorable	Desfavorable
Carga permanente (G)	1.200	1.200
Sobrecarga (Q - Uso 1)	0.000	1.600
Sobrecarga (Q - Uso 1)	0.000	1.600
Viento (Q)		

2.3.2 - [2 S] (ASCE/SEI 7-05)		
	Coeficientes parciales de seguridad (γ)	
	Favorable	Desfavorable
Carga permanente (G)	1.200	1.200
Sobrecarga (Q - Uso 1)	0.000	1.600
Sobrecarga (Q - Uso 1)	0.000	1.600

MEMORIA DE CALCULO

Obra: Jardin 3 Salas

Fecha: 28/05/20

2.3.2 - [2 S] (ASCE/SEI 7-05)		
	Coeficientes parciales de seguridad (γ)	
	Favorable	Desfavorable
Viento (Q)		

5.2.- Combinaciones

■ Nombres de las hipótesis

G	Carga permanente
Qa (1)	Sobrecarga (Uso General)
Qa (1)	Sobrecarga (Uso General)
Q (1)	Sobrecarga de uso (Uso General)
V(0°) H1	Construcción abierta
V(90°) H1	Construcción abierta
V(90°) H2	Construcción abierta
V(180°) H1	Construcción abierta
V(270°) H1	Construcción abierta
V(270°) H2	Construcción abierta
SX	Sismo X
SY	Sismo Y

■ E.L.U. de rotura. Hormigón

■ E.L.U. de rotura. Hormigón en cimentaciones

■ E.L.U. de rotura. Acero laminado

Comb.	G	Qa (1)	Qa (1)	Q (1)	V(0°) H1	V(90°) H1	V(90°) H2	V(180°) H1	V(270°) H1	V(270°) H2	SX	SY
1	1.400											
2	1.200	1.600										
3	1.200		1.600									
4	1.200	1.600	1.600									
5	1.200			1.600								
6	1.200	1.600		1.600								
7	1.200		1.600	1.600								
8	1.200	1.600	1.600	1.600								
9	1.200	0.500										
10	1.200		0.500									
11	1.200	0.500	0.500									
12	1.200			0.500								
13	1.200	0.500		0.500								
14	1.200		0.500	0.500								
15	1.200	0.500	0.500	0.500								
16	1.200				0.800							
17	1.200					0.800						
18	1.200						0.800					
19	1.200							0.800				
20	1.200								0.800			
21	1.200									0.800		
22	1.200				1.600							
23	1.200	0.500			1.600							

MEMORIA DE CALCULO

Obra: Jardin 3 Salas

Fecha: 28/05/20

Comb.	G	Qa (1)	Qa (1)	Q (1)	V(0°) H1	V(90°) H1	V(90°) H2	V(180°) H1	V(270°) H1	V(270°) H2	SX	SY
24	1.200		0.500		1.600							
25	1.200	0.500	0.500		1.600							
26	1.200			0.500	1.600							
27	1.200	0.500		0.500	1.600							
28	1.200		0.500	0.500	1.600							
29	1.200	0.500	0.500	0.500	1.600							
30	1.200					1.600						
31	1.200	0.500				1.600						
32	1.200		0.500			1.600						
33	1.200	0.500	0.500			1.600						
34	1.200			0.500		1.600						
35	1.200	0.500		0.500		1.600						
36	1.200		0.500	0.500		1.600						
37	1.200	0.500	0.500	0.500		1.600						
38	1.200						1.600					
39	1.200	0.500					1.600					
40	1.200		0.500				1.600					
41	1.200	0.500	0.500				1.600					
42	1.200			0.500			1.600					
43	1.200	0.500		0.500			1.600					
44	1.200		0.500	0.500			1.600					
45	1.200	0.500	0.500	0.500			1.600					
46	1.200							1.600				
47	1.200	0.500						1.600				
48	1.200		0.500					1.600				
49	1.200	0.500	0.500					1.600				
50	1.200			0.500				1.600				
51	1.200	0.500		0.500				1.600				
52	1.200		0.500	0.500				1.600				
53	1.200	0.500	0.500	0.500				1.600				
54	1.200								1.600			
55	1.200	0.500							1.600			
56	1.200		0.500						1.600			
57	1.200	0.500	0.500						1.600			
58	1.200			0.500					1.600			
59	1.200	0.500		0.500					1.600			
60	1.200		0.500	0.500					1.600			
61	1.200	0.500	0.500	0.500					1.600			
62	1.200									1.600		
63	1.200	0.500								1.600		
64	1.200		0.500							1.600		
65	1.200	0.500	0.500							1.600		
66	1.200			0.500						1.600		
67	1.200	0.500		0.500						1.600		
68	1.200		0.500	0.500						1.600		
69	1.200	0.500	0.500	0.500						1.600		
70	1.200										-1.000	
71	1.200	0.500									-1.000	
72	1.200		0.500								-1.000	

MEMORIA DE CALCULO

Obra: Jardin 3 Salas

Fecha: 28/05/20

Comb.	G	Qa (1)	Qa (1)	Q (1)	V(0°) H1	V(90°) H1	V(90°) H2	V(180°) H1	V(270°) H1	V(270°) H2	SX	SY
73	1.200	0.500	0.500								-1.000	
74	1.200			0.500							-1.000	
75	1.200	0.500		0.500							-1.000	
76	1.200		0.500	0.500							-1.000	
77	1.200	0.500	0.500	0.500							-1.000	
78	1.200										1.000	
79	1.200	0.500									1.000	
80	1.200		0.500								1.000	
81	1.200	0.500	0.500								1.000	
82	1.200			0.500							1.000	
83	1.200	0.500		0.500							1.000	
84	1.200		0.500	0.500							1.000	
85	1.200	0.500	0.500	0.500							1.000	
86	1.200											-1.000
87	1.200	0.500										-1.000
88	1.200		0.500									-1.000
89	1.200	0.500	0.500									-1.000
90	1.200			0.500								-1.000
91	1.200	0.500		0.500								-1.000
92	1.200		0.500	0.500								-1.000
93	1.200	0.500	0.500	0.500								-1.000
94	1.200										1.000	
95	1.200	0.500									1.000	
96	1.200		0.500								1.000	
97	1.200	0.500	0.500								1.000	
98	1.200			0.500							1.000	
99	1.200	0.500		0.500							1.000	
100	1.200		0.500	0.500							1.000	
101	1.200	0.500	0.500	0.500							1.000	
102	0.900											
103	0.900				1.600							
104	0.900					1.600						
105	0.900						1.600					
106	0.900							1.600				
107	0.900								1.600			
108	0.900									1.600		
109	0.900										-1.000	
110	0.900										1.000	
111	0.900											-1.000
112	0.900											1.000

7.- LOSAS Y ELEMENTOS DE CIMENTACIÓN

Losas fundación	Altura (cm)	Módulo balasto (t/m ³)	Tensión admisible en situaciones persistentes (kp/cm ²)	Tensión admisible en situaciones accidentales (kp/cm ²)
Todas	20	1000.00	0.20	0.30

MEMORIA DE CALCULO

Obra: Jardin 3 Salas

Fecha: 28/05/20

8.- MATERIALES UTILIZADOS

8.1.- Hormigones

Para todos los elementos estructurales de la obra: H-20; $f_{ck} = 200 \text{ kp/cm}^2$; $\gamma_c = 1.00$

8.2.- Aceros por elemento y posición

8.2.1.- Aceros en barras

Para todos los elementos estructurales de la obra: ADN 420; $f_{yk} = 4200 \text{ kp/cm}^2$; $\gamma_s = 1.00$

8.2.2.- Aceros en perfiles

Tipo de acero para perfiles	Acero	Límite elástico (kp/cm ²)	Módulo de elasticidad (kp/cm ²)
Aceros conformados	AISI-SAE 1010	1753	2089704
Aceros laminados	F-24	2446	2038736

9.- COMPROBACIÓN DE LA RESISTENCIA A CORTANTE EN COLUMNAS DE HORMIGÓN

- Tramo: Nivel inicial / nivel final del tramo entre plantas.
- Armado:
 - Primer sumando: Armado de esquina.
 - Segundo sumando: Armado de cara X.
 - Tercer sumando: Armado de cara Y.
- Estribos: Se indica solamente el estribo perimetral dispuesto. Si existen otros estribos y ramas debe consultar el dibujo del cuadro de columnas. Pueden existir distintas separaciones en cabeza, pie y nudo, que puede consultar en opciones y despiece de columnas.
- Pésimos: Esfuerzos cortantes (mayorados) correspondientes a la combinación que produce el estado de tensiones tangenciales más desfavorable.
 - Nsd: Axil de cálculo [(+) compresión, (-) tracción]
 - Vsd_x, Vsd_y: Cortante de cálculo en cada dirección
 - Vrd1_x, Vrd1_y: Esfuerzo cortante de agotamiento por compresión oblicua en el alma (en cada dirección)
 - Vrd2_x, Vrd2_y: Esfuerzo cortante de agotamiento por tracción en el alma (en cada dirección)
 - Comprobación de la interacción en las dos direcciones (CCi):

MEMORIA DE CALCULO

Obra: Jardin 3 Salas

Fecha: 28/05/20

■ Origen de los esfuerzos pésimos:

G: Sólo gravitatorias

GV: Gravitatorias + viento

GS: Gravitatorias + sismo

GVS: Gravitatorias + viento + sismo

■ Cumple:

Sí: Indica que el valor de CCI es ≤ 1 para las dos comprobaciones

No: Indica que el valor de CCI es > 1 para alguna de las dos comprobaciones o que la separación de estribos es mayor que la exigida por la norma

■ Nota:

Los esfuerzos están referidos a ejes locales de la columna.

Columna	Planta	Dimensión (cm)	Tramo (m)	Armaduras	Estribos	Pésimos										Cumple
						Nsd (t)	Vsdx (t)	Vrd1x (t)	Vrd2x (t)	Vsdy (t)	Vrd1y (t)	Vrd2y (t)	CC1	CC2	Origen	
C1	Losa 2	30x30	0.00/4.75	4Ø12 +2Ø12 +2Ø12	Ø6c/14 cm	4.62	-0.19	21.06	6.49	0.67	21.06	6.49	0.03	0.11	GS	Sí
	platea	30x30	-0.90/-0.20	4Ø12 +2Ø12 +2Ø12	Ø6c/14 cm	0.51	1.27	21.06	6.38	-2.64	21.06	6.38	0.14	0.46	GS	Sí
C2	Losa 2	30x30	0.00/4.75	4Ø12 +2Ø12 +2Ø12	Ø6c/14 cm	6.09	0.23	21.06	6.53	0.48	21.06	6.53	0.03	0.08	GS	Sí
	platea	30x30	-0.90/-0.20	4Ø12 +2Ø12 +2Ø12	Ø6c/14 cm	0.53	-0.67	21.06	6.38	-2.03	21.06	6.38	0.10	0.34	GS	Sí
C3	Losa 2	30x30	0.00/4.75	4Ø12 +2Ø12 +2Ø12	Ø6c/14 cm	4.54	0.45	21.06	6.49	0.18	21.06	6.49	0.02	0.08	GS	Sí
	platea	30x30	-0.90/-0.20	4Ø12 +2Ø12 +2Ø12	Ø6c/14 cm	0.60	-0.95	21.06	6.38	-1.72	21.06	6.38	0.09	0.31	GS	Sí
C4	Losa 2	30x30	0.00/4.75	4Ø12 +2Ø12 +2Ø12	Ø6c/14 cm	4.17	0.34	21.06	6.48	-0.71	21.06	6.48	0.04	0.12	GS	Sí
	platea	30x30	-0.90/-0.20	4Ø12 +2Ø12 +2Ø12	Ø6c/14 cm	0.47	2.01	21.06	6.37	-1.31	21.06	6.37	0.11	0.38	GS	Sí
C5	Losa 2	30x30	0.00/4.75	4Ø12 +2Ø12 +2Ø12	Ø6c/14 cm	7.43	0.42	21.06	6.57	-0.49	21.06	6.57	0.03	0.10	GS	Sí
	platea	30x30	-0.90/-0.20	4Ø12 +2Ø12 +2Ø12	Ø6c/14 cm	0.49	-1.04	21.06	6.37	1.29	21.06	6.37	0.08	0.26	GS	Sí
C6	Losa 2	30x30	0.00/4.75	4Ø12 +2Ø12 +2Ø12	Ø6c/14 cm	5.44	0.58	21.06	6.51	-0.12	21.06	6.51	0.03	0.09	GS	Sí
	platea	30x30	-0.90/-0.20	4Ø12 +2Ø12 +2Ø12	Ø6c/14 cm	0.33	-1.81	21.06	6.37	0.36	21.06	6.37	0.09	0.29	GS	Sí
C7	Losa 2	30x30	0.00/4.75	4Ø12 +2Ø12 +2Ø12	Ø6c/14 cm	2.26	-0.01	21.06	6.42	0.41	21.06	6.42	0.02	0.06	GS	Sí
	platea	30x30	-0.90/-0.20	4Ø12 +2Ø12 +2Ø12	Ø6c/14 cm	0.09	0.03	21.06	6.36	-1.17	21.06	6.36	0.06	0.18	GS	Sí
C8	Losa 2	30x30	0.00/4.75	4Ø12 +2Ø12 +2Ø12	Ø6c/14 cm	4.85	0.01	21.06	6.50	0.46	21.06	6.50	0.02	0.07	GS	Sí
	platea	30x30	-0.90/-0.20	4Ø12 +2Ø12 +2Ø12	Ø6c/14 cm	0.44	0.16	21.06	6.37	1.84	21.06	6.37	0.09	0.29	GS	Sí
C9	Losa 2	30x30	0.00/4.75	4Ø12 +2Ø12 +2Ø12	Ø6c/14 cm	4.82	-0.02	21.06	6.50	0.49	21.06	6.50	0.02	0.07	GS	Sí
	platea	30x30	-0.90/-0.20	4Ø12 +2Ø12 +2Ø12	Ø6c/14 cm	0.25	-0.59	21.06	6.37	2.00	21.06	6.37	0.10	0.33	GS	Sí
C10	Losa 2	30x30	0.00/4.75	4Ø12 +2Ø12 +2Ø12	Ø6c/14 cm	4.84	-0.53	21.06	6.50	0.72	21.06	6.50	0.04	0.14	GS	Sí
	platea	30x30	-0.90/-0.20	4Ø12 +2Ø12 +2Ø12	Ø6c/14 cm	0.41	2.12	21.06	6.37	-2.05	21.06	6.37	0.14	0.46	GS	Sí
C11	Losa 2	30x30	0.00/4.75	4Ø12 +2Ø12 +2Ø12	Ø6c/14 cm	4.25	-0.55	21.06	6.48	0.46	21.06	6.48	0.03	0.11	GS	Sí
	platea	30x30	-0.90/-0.20	4Ø12 +2Ø12 +2Ø12	Ø6c/14 cm	0.36	1.36	21.06	6.37	-1.55	21.06	6.37	0.10	0.32	GS	Sí
C12	Losa 2	30x30	0.00/4.75	4Ø12 +2Ø12 +2Ø12	Ø6c/14 cm	3.56	0.62	21.06	6.46	-0.20	21.06	6.46	0.03	0.10	GS	Sí
	platea	30x30	-0.90/-0.20	4Ø12 +2Ø12 +2Ø12	Ø6c/14 cm	0.29	-1.95	21.06	6.37	-0.19	21.06	6.37	0.09	0.31	GS	Sí
C13	Losa 2	30x30	0.00/4.75	4Ø12 +2Ø12 +2Ø12	Ø6c/14 cm	5.18	-0.65	21.06	6.51	0.04	21.06	6.51	0.03	0.10	GS	Sí
	platea	30x30	-0.90/-0.20	4Ø12 +2Ø12 +2Ø12	Ø6c/14 cm	0.54	1.71	21.06	6.38	-0.57	21.06	6.38	0.09	0.28	GS	Sí
C14	Losa 2	30x30	0.00/4.75	4Ø12 +2Ø12 +2Ø12	Ø6c/14 cm	4.82	0.59	21.06	6.50	0.12	21.06	6.50	0.03	0.09	GS	Sí
	platea	30x30	-0.90/-0.20	4Ø12 +2Ø12 +2Ø12	Ø6c/14 cm	0.38	-2.29	21.06	6.37	-0.56	21.06	6.37	0.11	0.37	GS	Sí
C15	Losa 2	30x30	0.00/4.75	4Ø12 +2Ø12 +2Ø12	Ø6c/14 cm	3.37	0.43	21.06	6.46	-0.42	21.06	6.46	0.03	0.09	GS	Sí
	platea	30x30	-0.90/0.00	4Ø12 +2Ø12 +2Ø12	Ø6c/14 cm	3.48	0.44	21.06	6.46	-0.40	21.06	6.46	0.03	0.09	GS	Sí
C16	Losa 2	30x30	0.00/4.75	4Ø12 +2Ø12 +2Ø12	Ø6c/14 cm	5.41	0.50	21.06	6.51	-0.26	21.06	6.51	0.03	0.09	GS	Sí
	platea	30x30	-0.90/0.00	4Ø12 +2Ø12 +2Ø12	Ø6c/14 cm	6.69	0.50	21.06	6.55	-0.26	21.06	6.55	0.03	0.09	GS	Sí
C17	Losa 2	30x30	0.00/4.75	4Ø12 +2Ø12 +2Ø12	Ø6c/14 cm	3.53	0.56	21.06	6.46	-0.16	21.06	6.46	0.03	0.09	GS	Sí
	platea	30x30	-0.90/0.00	4Ø12 +2Ø12 +2Ø12	Ø6c/14 cm	4.81	0.56	21.06	6.50	-0.16	21.06	6.50	0.03	0.09	GS	Sí
C18	Losa 2	30x30	0.00/4.75	4Ø12 +2Ø12 +2Ø12	Ø6c/14 cm	3.46	-0.55	21.06	6.46	0.01	21.06	6.46	0.03	0.08	GS	Sí
	platea	30x30	-0.90/0.00	4Ø12 +2Ø12 +2Ø12	Ø6c/14 cm	4.75	-0.55	21.06	6.49	0.01	21.06	6.49	0.03	0.08	GS	Sí
C19	Losa 2	30x30	0.00/4.75	4Ø12 +2Ø12 +2Ø12	Ø6c/14 cm	4.21	0.50	21.06	6.48	0.02	21.06	6.48	0.02	0.08	GS	Sí
	platea	30x30	-0.90/0.00	4Ø12 +2Ø12 +2Ø12	Ø6c/14 cm	5.49	0.50	21.06	6.52	0.02	21.06	6.52	0.02	0.08	GS	Sí

MEMORIA DE CALCULO

Obra: Jardin 3 Salas

Fecha: 28/05/20

Columna	Planta	Dimensión (cm)	Tramo (m)	Armaduras	Estribos	Pésimos										Cumple
						Nsd (t)	Vsdx (t)	Vrd1x (t)	Vrd2x (t)	Vsdy (t)	Vrd1y (t)	Vrd2y (t)	CC1	CC2	Origen	
C20	Losa 2	IL 240x10x240x17	0.00/4.75			---	---	---	---	---	---	---				
	platea	IL 240x10x240x17	-0.90/-0.20			---	---	---	---	---	---	---				
C21	Losa 2	IL 240x10x240x17	0.00/4.75			---	---	---	---	---	---	---				
	platea	IL 240x10x240x17	-0.90/-0.20			---	---	---	---	---	---	---				
C22	Losa 2	IL 240x10x240x17	0.00/4.75			---	---	---	---	---	---	---				
	platea	IL 240x10x240x17	-0.90/-0.20			---	---	---	---	---	---	---				
C23	Losa 2	IL 240x10x240x17	0.00/4.75			---	---	---	---	---	---	---				
	platea	IL 240x10x240x17	-0.90/-0.20			---	---	---	---	---	---	---				
C24	Losa 2	IL 240x10x240x17	0.00/4.75			---	---	---	---	---	---	---				
	platea	IL 240x10x240x17	-0.90/-0.20			---	---	---	---	---	---	---				
C25	Losa 2	IL 240x10x240x17	0.00/4.75			---	---	---	---	---	---	---				
	platea	IL 240x10x240x17	-0.90/-0.20			---	---	---	---	---	---	---				
C26	Losa 2	30x30	0.00/4.75	4Ø12 +2Ø12 +2Ø12	Ø6c/14 cm	2.07	-0.10	21.06	6.42	0.48	21.06	6.42	0.02	0.08	GS	Sí
	platea	30x30	-0.90/-0.20	4Ø12 +2Ø12 +2Ø12	Ø6c/14 cm	0.36	-2.06	21.06	6.37	-0.51	21.06	6.37	0.10	0.33	GS	Sí
C27	Losa 2	30x30	0.00/4.70	4Ø12 +2Ø12 +2Ø12	Ø6c/14 cm	5.80	-0.08	21.06	6.52	-0.73	21.06	6.52	0.03	0.11	GS	Sí
	platea	30x30	-0.90/-0.20	4Ø12 +2Ø12 +2Ø12	Ø6c/14 cm	0.44	-1.98	21.06	6.37	0.38	21.06	6.37	0.10	0.32	GS	Sí
C28	Losa 2	30x30	0.00/4.70	4Ø12 +2Ø12 +2Ø12	Ø6c/14 cm	5.95	0.21	21.06	6.53	-0.69	21.06	6.53	0.03	0.11	GS	Sí
	platea	30x30	-0.90/-0.20	4Ø12 +2Ø12 +2Ø12	Ø6c/14 cm	0.68	-0.70	21.06	6.38	2.18	21.06	6.38	0.11	0.36	GS	Sí
C29	Losa 2	30x30	0.00/4.70	4Ø12 +2Ø12 +2Ø12	Ø6c/14 cm	5.78	0.08	21.06	6.52	0.72	21.06	6.52	0.03	0.11	GS	Sí
	platea	30x30	-0.90/-0.20	4Ø12 +2Ø12 +2Ø12	Ø6c/14 cm	0.71	-0.12	21.06	6.38	-2.23	21.06	6.38	0.11	0.35	GS	Sí
C30	Losa 2	30x30	0.00/4.70	4Ø12 +2Ø12 +2Ø12	Ø6c/14 cm	5.96	-0.21	21.06	6.53	0.69	21.06	6.53	0.03	0.11	GS	Sí
	platea	30x30	-0.90/-0.20	4Ø12 +2Ø12 +2Ø12	Ø6c/14 cm	0.67	-0.27	21.06	6.38	-2.17	21.06	6.38	0.10	0.34	GS	Sí

10.- PÉSIMOS DE COLUMNAS, TABIQUES Y MUROS

1.1.- Columnas

Resumen de las comprobaciones												
Columnas	Tramo	Dimensión (cm)	Posición	Esfuerzos pésimos						Pésima	Aprov. (%)	Estado
				Naturaleza	N (t)	Mxx (t·m)	Myy (t·m)	Qx (t)	Qy (t)			
C1	Losa 2 (0 - 5 m)	30x30	Cabeza	G, V	0.37	0.18	0.28	-0.15	0.18	Q	6.9	Cumple
				G, S	4.33	0.49	0.27	-0.14	-0.27	N,M S.	11.7	Cumple
			Pie	G, V	8.27	-1.24	0.37	0.07	-0.32	Q	9.3	Cumple
				G, Q, V	8.75	-1.22	0.38	0.07	-0.30	N,M	25.5	Cumple
	platea (-1.1 - 0 m)	30x30	Cabeza	G, Q, V	0.82	-1.31	-0.42	0.47	1.46	Q	44.7	Cumple
			Pie	G, Q, V	1.07	0.00	0.00	0.47	1.46	Q	22.2	Cumple
Fundación	30x30	Arranque	G, Q, V	1.07	0.00	0.00	0.47	1.46	N,M	0.9	Cumple	
C2	Losa 2 (0 - 5 m)	30x30	Cabeza	G, V	0.45	0.26	0.14	-0.11	0.10	Q	4.4	Cumple
				G, Q, V	10.71	-0.03	-0.18	0.12	-0.17	N,M	12.1	Cumple
			Pie	G, V	1.41	0.74	-0.37	-0.11	0.10	Q	4.5	Cumple
				G, V	11.12	-0.86	0.41	0.12	-0.19	N,M	21.8	Cumple
	platea (-1.1 - 0 m)	30x30	Cabeza	G, Q, V	0.86	-1.20	0.27	-0.30	1.33	Q	39.8	Cumple
			Pie	G, Q, V	1.10	0.00	0.00	-0.30	1.33	Q	19.8	Cumple
Fundación	30x30	Arranque	G, Q, V	1.10	0.00	0.00	-0.30	1.33	N,M	0.9	Cumple	
C3	Losa 2 (0 - 5 m)	30x30	Cabeza	G, V	7.09	0.24	-0.27	0.14	-0.21	Q	3.3	Cumple
				G, S	4.98	0.38	-0.21	0.11	-0.21	N,M S.	9.6	Cumple
			Pie	G, S	4.49	-0.01	0.63	0.19	-0.03	Q S.	4.8	Cumple
				G, V	8.38	-0.74	0.42	0.14	-0.21	N,M	19.0	Cumple
	platea (-1.1 - 0 m)	30x30	Cabeza	G, Q, V	0.61	-0.98	0.54	-0.60	1.09	Q	36.2	Cumple
			Pie	G, Q, V	0.85	0.00	0.00	-0.60	1.09	Q	18.1	Cumple
Fundación	30x30	Arranque	G, Q, V	0.85	0.00	0.00	-0.60	1.09	N,M	0.7	Cumple	

MEMORIA DE CALCULO

Obra: Jardin 3 Salas

Fecha: 28/05/20

Resumen de las comprobaciones												
Columnas	Tramo	Dimensión (cm)	Posición	Esfuerzos pésimos						Pésima	Aprov. (%)	Estado
				Naturaleza	N (t)	Mxx (t-m)	Myy (t-m)	Qx (t)	Qy (t)			
C4	Losa 2 (0 - 5 m)	30x30	Cabeza	G, V	1.24	-0.80	0.19	-0.05	0.51	Q	15.1	Cumple
				G, V	-0.01	-0.76	0.16	-0.04	0.50	N,M	18.0	Cumple
			Pie	G, V	2.52	1.60	-0.05	-0.05	0.51	Q	15.3	Cumple
				G, V	0.95	1.59	-0.05	-0.04	0.50	N,M	34.2	Cumple
	platea (-1.1 - 0 m)	30x30	0 m	G, V	0.95	1.59	-0.05	-0.04	0.50	N,M	34.2	Cumple
			Cabeza	G, Q, V	0.74	-0.55	-0.80	0.90	0.62	Q	31.6	Cumple
			Pie	G, Q, V	0.99	0.00	0.00	0.90	0.62	Q	15.8	Cumple
Fundación	30x30	Arranque	G, Q, V	0.99	0.00	0.00	0.90	0.62	N,M	0.8	Cumple	
C5	Losa 2 (0 - 5 m)	30x30	Cabeza	G, V	0.23	-0.66	-0.05	0.03	0.40	Q	12.1	Cumple
				G, Q, V	16.55	0.38	0.09	-0.03	-0.34	N,M	19.1	Cumple
			Pie	G, V	1.51	1.26	0.07	0.03	0.40	Q	12.2	Cumple
				G, Q, V	17.83	-1.23	-0.07	-0.03	-0.34	N,M	31.5	Cumple
	platea (-1.1 - 0 m)	30x30	0 m	G, Q, V	17.83	-1.23	-0.07	-0.03	-0.34	N,M	31.5	Cumple
			Cabeza	G, Q, V	0.11	0.59	0.03	-0.03	-0.66	Q	19.4	Cumple
				G, V	0.02	0.59	0.03	-0.03	-0.65	N,M	13.5	Cumple
			Pie	G, Q, V	0.36	0.00	0.00	-0.03	-0.66	Q	9.7	Cumple
				G, Q, V	1.22	0.00	0.00	0.01	0.26	N,M	1.0	Cumple
			Fundación	30x30	Arranque	G, Q, V	1.22	0.00	0.00	0.01	0.26	N,M
C6	Losa 2 (0 - 5 m)	30x30	Cabeza	G, V	2.60	-0.56	-0.11	0.04	0.32	Q	9.3	Cumple
				G, Q, V	11.97	0.21	-0.10	0.01	-0.23	N,M	13.6	Cumple
			Pie	G, V	3.89	0.97	0.05	0.04	0.32	Q	9.6	Cumple
				G, Q, V	13.25	-0.90	-0.03	0.01	-0.23	N,M	22.4	Cumple
	platea (-1.1 - 0 m)	30x30	0 m	G, Q, V	13.25	-0.90	-0.03	0.01	-0.23	N,M	22.4	Cumple
			Cabeza	G, Q, V	0.68	-0.16	0.64	-0.71	0.18	Q	21.1	Cumple
				G, Q, S	0.40	0.25	0.69	-0.77	-0.28	N,M S.	16.1	Cumple
			Pie	G, Q, V	0.92	0.00	0.00	-0.71	0.18	Q	10.6	Cumple
Fundación	30x30	Arranque	G, Q, V	0.92	0.00	0.00	-0.71	0.18	N,M	0.8	Cumple	
C8	Losa 2 (0 - 5 m)	30x30	Cabeza	G, V	3.92	0.59	0.01	0.01	-0.36	Q	9.6	Cumple
				G, Q, V	4.76	0.64	0.01	0.01	-0.39	N,M	12.2	Cumple
			Pie	G, Q, V	6.04	-1.21	0.04	0.01	-0.39	N,M	20.8	Cumple
	platea (-1.1 - 0 m)	30x30	Cabeza	G, Q	0.51	0.70	-0.13	0.15	-0.78	Q	23.1	Cumple
				G, Q, S	0.35	0.75	-0.14	0.16	-0.83	N,M S.	16.6	Cumple
			Pie	G, Q	0.75	0.00	0.00	0.15	-0.78	Q	11.6	Cumple
				G, Q, V	0.92	0.00	0.00	0.16	-0.52	N,M	0.7	Cumple
Fundación	30x30	Arranque	G, Q, V	0.92	0.00	0.00	0.16	-0.52	N,M	0.7	Cumple	
C9	Losa 2 (0 - 5 m)	30x30	Cabeza	G, V	0.50	-0.54	0.01	-0.01	0.33	N,M	11.2	Cumple
			Pie	G, Q, V	5.50	-1.22	-0.07	-0.01	-0.38	N,M	20.6	Cumple
	platea (-1.1 - 0 m)	30x30	Cabeza	G, Q	0.48	0.58	0.49	-0.55	-0.65	Q	24.8	Cumple
				G, Q, S	0.35	0.76	0.40	-0.45	-0.84	N,M S.	18.9	Cumple
			Pie	G, Q	0.72	0.00	-0.01	-0.55	-0.65	Q	12.4	Cumple
				G, Q, V	0.90	0.00	-0.01	-0.71	-0.26	N,M	0.8	Cumple
Fundación	30x30	Arranque	G, Q, V	0.90	0.00	-0.01	-0.71	-0.26	N,M	0.8	Cumple	
C10	Losa 2 (0 - 5 m)	30x30	Cabeza	G, V	0.27	-0.32	0.08	0.01	0.35	Q	10.1	Cumple
				G, Q, V	8.19	0.45	0.13	-0.06	-0.39	N,M	12.0	Cumple
			Pie	G, V	8.87	-1.42	-0.16	-0.06	-0.40	Q	11.7	Cumple
				G, V	1.23	1.32	0.14	0.01	0.35	N,M	27.5	Cumple
	platea (-1.1 - 0 m)	30x30	Cabeza	G, Q, V	0.66	-0.97	-0.68	0.76	1.08	Q	38.4	Cumple
			Pie	G, Q, V	0.90	0.00	0.00	0.76	1.08	Q	19.1	Cumple
Fundación	30x30	Arranque	G, Q, V	0.90	0.00	0.00	0.76	1.08	N,M	0.8	Cumple	
C11	Losa 2 (0 - 5 m)	30x30	Cabeza	G, V	-0.17	-0.08	-0.13	0.08	0.21	Q	6.0	Cumple
				G, Q, V	12.84	0.18	0.16	-0.09	-0.25	N,M	14.7	Cumple
			Pie	G, V	0.80	0.93	0.25	0.08	0.21	Q	6.9	Cumple

MEMORIA DE CALCULO

Obra: Jardín 3 Salas

Fecha: 28/05/20

Resumen de las comprobaciones												
Columnas	Tramo	Dimensión (cm)	Posición	Esfuerzos pésimos						Pésima	Aprov. (%)	Estado
				Naturaleza	N (t)	Mxx (t·m)	Myy (t·m)	Qx (t)	Qy (t)			
	platea (-1.1 - 0 m)	30x30	Cabeza	G, Q, V	14.13	-0.99	-0.26	-0.09	-0.25	N,M	24.6	Cumple
				G, Q, V	0.77	-0.89	-0.06	0.07	0.98	Q	28.7	Cumple
				G, Q, V	1.01	0.00	0.00	0.07	0.98	Q	14.3	Cumple
	Fundación	30x30	Arranque	G, Q, V	1.01	0.00	0.00	0.07	0.98	N,M	0.8	Cumple
C12	Losa 2 (0 - 5 m)	30x30	Cabeza	G, S	5.08	0.01	-0.42	0.27	0.03	Q S.	3.3	Cumple
				G, Q, V	8.93	0.25	-0.01	-0.04	-0.22	N,M	10.3	Cumple
			Pie	G, S	4.72	0.19	0.86	0.26	0.04	Q S.	6.9	Cumple
				G, Q, V	9.74	-0.83	-0.08	0.00	-0.22	N,M	18.7	Cumple
	platea (-1.1 - 0 m)	30x30	Cabeza	G, Q, V	0.51	-0.62	0.50	-0.55	0.69	Q	25.6	Cumple
				G, Q, V	0.75	0.00	0.00	-0.55	0.69	Q	12.8	Cumple
			Pie	G, Q, V	0.77	0.00	0.00	-0.36	0.74	N,M	0.6	Cumple
	Fundación	30x30	Arranque	G, Q, V	0.77	0.00	0.00	-0.36	0.74	N,M	0.6	Cumple
C13	Losa 2 (0 - 5 m)	30x30	Cabeza	G, V	0.44	-0.13	0.04	0.00	0.17	Q	4.8	Cumple
				G, Q, V	12.37	0.19	0.08	0.00	-0.20	N,M	14.1	Cumple
			Pie	G, S	5.03	-0.14	-0.86	-0.27	-0.05	Q S.	6.9	Cumple
				G, Q, V	13.66	-0.75	0.06	0.00	-0.20	N,M	20.6	Cumple
	platea (-1.1 - 0 m)	30x30	Cabeza	G, Q, V	0.67	-0.62	-0.20	0.23	0.69	Q	21.0	Cumple
				G, Q, V	0.92	0.00	0.00	0.23	0.69	Q	10.5	Cumple
			Pie	G, Q, V	1.00	0.00	0.00	0.15	0.71	N,M	0.8	Cumple
	Fundación	30x30	Arranque	G, Q, V	1.00	0.00	0.00	0.15	0.71	N,M	0.8	Cumple
C14	Losa 2 (0 - 5 m)	30x30	Cabeza	G, V	0.09	-0.06	-0.16	0.07	0.13	Q	4.1	Cumple
				G, Q, V	9.38	-0.02	-0.19	0.06	-0.14	N,M	10.6	Cumple
			Pie	G, S	4.51	-0.14	0.82	0.25	-0.04	Q S.	6.5	Cumple
				G, Q, V	10.66	-0.71	0.09	0.06	-0.14	N,M	17.5	Cumple
	platea (-1.1 - 0 m)	30x30	Cabeza	G, Q, V	0.71	-0.62	0.72	-0.79	0.69	Q	30.5	Cumple
				G, Q, V	0.95	0.00	0.00	-0.79	0.69	Q	15.2	Cumple
Fundación	30x30	Arranque	G, Q, V	0.95	0.00	0.00	-0.79	0.69	N,M	0.8	Cumple	
C15	Losa 2 (-0.7 - 5 m)	30x30	Cabeza	G, V	1.39	-0.53	-0.05	0.09	0.32	Q	9.6	Cumple
				G, V	0.54	-0.48	-0.08	0.09	0.31	N,M	10.1	Cumple
			Pie	G, V	2.86	1.21	0.42	0.09	0.32	Q	10.1	Cumple
				G, V	1.64	1.20	0.44	0.09	0.31	N,M	26.3	Cumple
	platea (-1.1 - -0.7 m)	30x30	Cabeza	G, Q, S	0.97	0.41	-0.84	4.21	-2.05	Q S.	97.7	Cumple
				G, Q, V	0.93	0.00	0.00	1.88	-4.16	Q	66.3	Cumple
			Pie	G, Q, V	1.25	0.00	0.01	4.32	-0.74	N,M	1.0	Cumple
	Fundación	30x30	Arranque	G, Q, V	1.25	0.00	0.01	4.32	-0.74	N,M	1.0	Cumple
C16	Losa 2 (-0.7 - 5 m)	30x30	Cabeza	G, V	0.73	-0.26	-0.20	0.13	0.21	Q	7.1	Cumple
				G, Q, V	9.05	-0.01	0.06	-0.04	-0.13	N,M	10.3	Cumple
			Pie	G, V	3.47	0.88	0.50	0.13	0.22	Q	7.5	Cumple
				G, Q, V	10.43	-0.81	-0.48	-0.12	-0.15	N,M	22.4	Cumple
	platea (-1.1 - -0.7 m)	30x30	Cabeza	G, Q, V	0.82	0.77	0.08	-0.38	-3.84	Q	92.1	Cumple
				G, Q, S	0.95	0.69	0.39	-1.94	-3.44	N,M S.	16.6	Cumple
			Pie	G, Q, V	0.88	0.00	0.00	-0.38	-3.84	Q	56.0	Cumple
	Fundación	30x30	Arranque	G, Q, V	1.27	0.00	0.01	0.36	-2.08	N,M	1.1	Cumple
C17	Losa 2 (-0.7 - 5 m)	30x30	Cabeza	G, V	1.33	-0.27	-0.26	0.14	0.17	Q	6.4	Cumple
				G, S	3.90	-0.22	-0.42	0.25	0.09	N,M S.	10.1	Cumple
			Pie	G, V	3.84	0.68	0.54	0.15	0.18	Q	6.8	Cumple
				G, Q, S	6.00	0.21	0.94	0.25	0.08	N,M S.	18.2	Cumple
	platea (-1.1 - -0.7 m)	30x30	Cabeza	G, Q, S	0.83	0.59	0.72	-3.59	-2.95	Q S.	97.6	Cumple
				G, Q, V	0.75	0.00	0.00	-2.45	-3.42	Q	61.2	Cumple
			Pie	G, Q, V	1.12	0.00	0.01	-1.89	-2.12	N,M	0.9	Cumple

MEMORIA DE CALCULO

Obra: Jardin 3 Salas

Fecha: 28/05/20

Resumen de las comprobaciones												
Columnas	Tramo	Dimensión (cm)	Posición	Esfuerzos pésimos						Pésima	Aprov. (%)	Estado
				Naturaleza	N (t)	Mxx (t-m)	Myy (t-m)	Qx (t)	Qy (t)			
	Fundación	30x30	Arranque	G, Q, V	1.12	0.00	0.01	-1.89	-2.12	N,M	0.9	Cumple
C18	Losa 2 (-0.7 - 5 m)	30x30	Cabeza	G, S	2.90	-0.11	0.41	-0.25	0.01	Q S.	5.5	Cumple
				G, Q, S	4.57	-0.13	0.43	-0.25	0.02	N,M S.	9.4	Cumple
			Pie	G, S	5.43	-0.02	-0.94	-0.25	0.03	Q S.	6.6	Cumple
				G, Q, S	6.04	-0.04	-0.94	-0.25	0.02	N,M S.	17.4	Cumple
	platea (-1.1 - -0.7 m)	30x30	Cabeza	G, Q, V	0.80	0.71	-0.10	0.54	-3.53	Q	84.7	Cumple
				G, Q, S	0.86	0.46	-0.59	3.00	-2.33	N,M S.	15.9	Cumple
			Pie	G, Q, V	0.86	0.00	0.00	0.54	-3.53	Q	51.9	Cumple
				G, Q, V	1.14	0.00	0.01	1.73	-2.08	N,M	1.0	Cumple
	Fundación	30x30	Arranque	G, Q, V	1.14	0.00	0.01	1.73	-2.08	N,M	1.0	Cumple
	C19	Losa 2 (-0.7 - 5 m)	30x30	Cabeza	G, Q, V	0.67	-0.37	-0.08	0.00	0.21	Q	6.2
G, V					-1.17	-0.36	-0.05	-0.01	0.21	N,M	11.6	Cumple
Pie				G, V	1.26	0.81	-0.09	0.00	0.22	Q	6.8	Cumple
				G, V	-0.07	0.79	-0.11	-0.01	0.21	N,M	18.5	Cumple
platea (-1.1 - -0.7 m)		30x30	Cabeza	G, Q, V	1.49	0.54	0.86	-4.24	-2.90	Q	61.4	Cumple
				G, Q, S	1.04	0.53	0.90	-4.47	-2.80	N,M S.	22.0	Cumple
			Pie	G, Q, V	1.55	-0.04	0.01	-4.24	-2.90	Q	73.8	Cumple
				G, Q, V	1.55	-0.04	0.01	-4.24	-2.90	N,M	1.6	Cumple
Fundación		30x30	Arranque	G, Q, V	1.55	-0.04	0.01	-4.24	-2.90	N,M	1.6	Cumple
C20		Losa 2 (0 - 5 m)	IL 240x10x240x17	Cabeza	G, Q, V	6.40	-0.30	-0.04	0.01	-0.10	Pc	3.7
	G, Q, S				3.19	-0.89	-0.09	0.03	0.39	Mx	3.9	Cumple
	G, Q, S				3.27	-0.36	-0.55	0.23	0.11	PMxMyVxVyT	10.9	Cumple
	Pie			G, Q, V	6.87	-0.79	-0.01	0.01	-0.10	Pc	3.9	Cumple
				G, Q, V	0.84	1.12	-0.10	-0.04	0.35	Mx	4.9	Cumple
				G, Q, S	3.74	0.15	0.56	0.23	0.11	My	4.9	Cumple
				G, Q, S	3.65	0.95	0.07	0.04	0.39	Vy	1.1	Cumple
				G, Q, V	5.48	-0.78	0.41	0.18	-0.16	PMxMyVxVyT	12.3	Cumple
	platea (-1.1 - 0 m)	IL 240x10x240x17	Cabeza	G, Q, V	0.56	-0.81	-0.07	0.08	0.90	PMxMyVxVyT	4.2	Cumple
				G, Q, S	0.37	-0.10	-0.21	0.23	0.10	My	1.8	Cumple
			Pie	G, Q, V	0.65	0.00	0.00	0.08	0.90	Vy	2.5	Cumple
				G, Q, S	0.45	0.00	0.00	0.23	0.10	My	< 0.1	Cumple
				G, V	-3.51	0.66	-0.10	0.03	0.01	Pt	1.5	Cumple
				Cabeza	G, Q, V	8.74	-1.36	0.32	-0.12	0.20	PMxMyVxVyT	15.7
G, Q, S	2.74	-0.60	0.50		-0.23	0.21	My	4.4	Cumple			
G, Q, S	3.31	-0.97	-0.04		0.03	0.43	Vy	1.2	Cumple			
platea (-1.1 - 0 m)	IL 240x10x240x17	Pie	G, V	-3.15	0.72	0.05	0.03	0.01	Pt	1.3	Cumple	
			G, Q, V	9.21	-0.40	-0.27	-0.12	0.20	Pc	5.3	Cumple	
			G, Q, S	3.78	1.07	0.08	0.03	0.43	Mx	4.8	Cumple	
		Cabeza	G, Q, S	3.21	0.38	-0.58	-0.23	0.21	PMxMyVxVyT	11.4	Cumple	
			G, V	0.80	-0.76	0.37	-0.41	0.83	Mx	3.2	Cumple	
			G, S	0.50	0.06	0.65	-0.72	-0.07	My	5.7	Cumple	
			G, V	0.12	0.53	0.56	-0.63	-0.59	PMxMyVxVyT	7.2	Cumple	
Pie	G, Q, V	0.95	0.00	0.00	-0.40	0.82	PMxMyVxVyT	0.2	Cumple			
	G, V	0.21	0.00	0.00	-0.63	-0.59	My	< 0.1	Cumple			
	G, V	0.89	0.00	0.00	-0.41	0.83	Vy	2.3	Cumple			
C22	Losa 2 (0 - 5 m)	IL 240x10x240x17	Cabeza	G, Q, V	1.40	0.13	-0.03	0.01	-0.25	Pc	0.8	Cumple
				G, V	0.61	-0.18	0.14	-0.06	0.23	Mx	0.8	Cumple
				G, Q, S	1.21	0.00	-0.55	0.24	-0.01	PMxMyVxVyT	8.0	Cumple
			Pie	G	1.87	-0.02	0.06	0.03	-0.01	Pc	1.1	Cumple
				G, Q, V	1.87	-1.05	0.00	0.01	-0.25	Mx	4.7	Cumple
				G, Q, S	1.68	-0.07	0.57	0.24	-0.01	My	5.0	Cumple
	platea (-1.1 - 0 m)	IL 240x10x240x17	Cabeza	G, Q, V	1.78	-0.76	0.42	0.18	-0.19	PMxMyVxVyT	10.2	Cumple
				G, Q, V	0.29	-0.82	-0.23	0.32	0.91	PMxMyVxVyT	5.5	Cumple

MEMORIA DE CALCULO

Obra: Jardín 3 Salas

Fecha: 28/05/20

Resumen de las comprobaciones												
Columnas	Tramo	Dimensión (cm)	Posición	Esfuerzos pésimos						Pésima	Aprov. (%)	Estado
				Naturaleza	N (t)	Mxx (t·m)	Myy (t·m)	Qx (t)	Qy (t)			
				G, Q, S	0.22	-0.12	-0.29	0.37	0.13	M _y	2.5	Cumple
			Pie	G	0.34	0.00	0.06	0.16	0.13	M _x	< 0.1	Cumple
				G, Q, V	0.38	0.00	0.06	0.32	0.91	V _y	2.5	Cumple
C23	Losa 2 (0 - 5 m)	IL 240x10x240x17	Cabeza	G, Q, V	1.76	-0.01	0.30	-0.12	-0.21	P _c	1.0	Cumple
				G, V	1.42	0.10	-0.23	0.10	-0.15	M _x	0.4	Cumple
				G, Q, S	1.60	-0.04	0.58	-0.24	0.02	PM _x M _y V _x V _y T	8.9	Cumple
			Pie	G, Q, V	2.23	-1.01	-0.26	-0.12	-0.21	M _x	4.5	Cumple
				G, Q, S	2.07	0.07	-0.58	-0.24	0.02	M _y	5.0	Cumple
				G, Q, S	2.08	-0.22	-0.56	-0.24	-0.05	PM _x M _y V _x V _y T	9.7	Cumple
	platea (-1.1 - 0 m)	IL 240x10x240x17	Cabeza	G, Q, V	0.36	-0.88	0.35	-0.43	0.97	PM _x M _y V _x V _y T	6.8	Cumple
				G, Q, S	0.25	-0.22	0.39	-0.47	0.25	M _y	3.5	Cumple
			Pie	G	0.36	0.00	-0.03	-0.22	0.17	M _x	< 0.1	Cumple
				G, Q, V	0.45	0.00	-0.04	-0.43	0.97	V _y	2.6	Cumple
C24	Losa 2 (0 - 5 m)	IL 240x10x240x17	Cabeza	G, Q, V	11.69	1.54	0.20	-0.05	-0.68	PM _x M _y V _x V _y T	16.6	Cumple
				G, S	4.52	0.11	0.70	-0.29	-0.04	M _y	6.2	Cumple
			Pie	G, Q, V	12.15	-1.71	-0.06	-0.05	-0.68	PM _x M _y V _x V _y T	15.8	Cumple
				G, S	4.98	-0.07	-0.66	-0.29	-0.04	M _y	5.8	Cumple
	platea (-1.1 - 0 m)	IL 240x10x240x17	Cabeza	G, V	0.63	-0.92	-0.18	0.20	1.01	M _x	3.9	Cumple
				G, Q, S	0.45	-0.20	-0.37	0.41	0.21	M _y	3.2	Cumple
				G, Q, V	0.70	-0.90	-0.19	0.21	0.99	PM _x M _y V _x V _y T	5.6	Cumple
			Pie	G, Q, V	0.86	-0.02	0.00	0.19	0.94	PM _x M _y V _x V _y T	0.3	Cumple
				G, Q, S	0.54	-0.01	0.00	0.41	0.21	M _y	< 0.1	Cumple
				G, V	0.72	-0.01	0.00	0.20	1.01	V _y	2.7	Cumple
C25	Losa 2 (0 - 5 m)	IL 240x10x240x17	Cabeza	G, Q, V	8.05	2.02	-0.39	0.11	-0.85	PM _x M _y V _x V _y T	19.3	Cumple
				G, Q, S	4.41	0.53	-0.67	0.27	-0.19	M _y	5.9	Cumple
			Pie	G, Q, V	8.52	-2.03	0.14	0.11	-0.85	PM _x M _y V _x V _y T	16.2	Cumple
				G, S	3.86	-0.28	0.63	0.27	-0.14	M _y	5.5	Cumple
	platea (-1.1 - 0 m)	IL 240x10x240x17	Cabeza	G, Q, V	0.69	-1.14	0.57	-0.64	1.24	PM _x M _y V _x V _y T	9.9	Cumple
				G, Q, S	0.44	-0.37	0.60	-0.67	0.39	M _y	5.3	Cumple
			Pie	G, V	0.63	-1.14	0.53	-0.59	1.24	V _y	3.4	Cumple
				G, Q, V	0.78	-0.02	-0.01	-0.64	1.24	PM _x M _y V _x V _y T	0.3	Cumple
			G, V	0.72	-0.02	-0.01	-0.59	1.24	V _y	3.4	Cumple	
C7	Losa 2 (0 - 5 m)	30x30	Cabeza	G, V	1.67	0.43	0.01	0.01	-0.28	Q	8.2	Cumple
				G, V	3.45	-0.42	0.01	0.01	0.27	N,M	8.2	Cumple
			Pie	G, Q, V	3.66	-0.92	0.07	0.01	-0.29	Q	8.6	Cumple
				G, V	2.63	-0.91	0.07	0.01	-0.28	N,M	15.7	Cumple
	platea (-1.1 - 0 m)	30x30	Cabeza	G, Q, V	0.20	-0.57	0.06	-0.07	0.63	Q	18.5	Cumple
				G, Q, V	0.45	0.00	0.00	-0.07	0.63	Q	9.3	Cumple
			Pie	G	0.55	0.00	0.00	-0.11	0.06	N,M	0.4	Cumple
Fundación	30x30	Arranque	G	0.55	0.00	0.00	-0.11	0.06	N,M	0.4	Cumple	
C26	Losa 2 (0 - 5 m)	30x30	Cabeza	G, Q, V	2.13	0.52	-0.01	-0.03	-0.32	Q	9.5	Cumple
				G, V	3.68	-0.53	0.00	-0.01	0.32	N,M	9.8	Cumple
			Pie	G, Q, V	3.41	-1.02	-0.15	-0.03	-0.32	Q	9.8	Cumple
				G, V	2.40	-1.01	-0.13	-0.03	-0.32	N,M	18.8	Cumple
	platea (-1.1 - 0 m)	30x30	Cabeza	G, Q, V	0.37	-0.77	0.70	-0.78	0.85	Q	33.8	Cumple
				G, Q, V	0.61	0.00	0.00	-0.78	0.85	Q	16.9	Cumple
			Pie	G	0.75	0.00	0.00	-0.92	0.12	N,M	0.6	Cumple
Fundación	30x30	Arranque	G	0.75	0.00	0.00	-0.92	0.12	N,M	0.6	Cumple	
C27	Losa 2 (0 - 5 m)	30x30	Cabeza	G, Q, S	5.45	-0.88	0.21	-0.08	0.41	Q S.	10.1	Cumple
				G, Q, S	5.65	-0.71	0.50	-0.28	0.29	N,M S.	18.3	Cumple
			Pie	G, Q, S	6.72	1.03	-0.18	-0.08	0.41	Q S.	10.1	Cumple

MEMORIA DE CALCULO

Obra: Jardin 3 Salas

Fecha: 28/05/20

Resumen de las comprobaciones													
Columnas	Tramo	Dimensión (cm)	Posición	Esfuerzos pésimos						Pésima	Aprov. (%)	Estado	
				Naturaleza	N (t)	Mxx (t-m)	Myy (t-m)	Qx (t)	Qy (t)				
				G, Q, S	6.91	0.64	-0.83	-0.28	0.29	N,M S.	22.5	Cumple	
	platea (-1.1 - 0 m)	30x30	Cabeza	G, S	0.52	0.24	0.80	-0.89	-0.26	Q S.	23.8	Cumple	
			Pie	G, S	0.76	0.00	0.00	-0.89	-0.26	Q S.	11.9	Cumple	
				G	0.91	0.00	0.00	-0.63	-0.30	N,M	0.7	Cumple	
	Fundación	30x30	Arranque	G	0.91	0.00	0.00	-0.63	-0.30	N,M	0.7	Cumple	
C28	Losa 2 (0 - 5 m)	30x30	Cabeza	G, S	5.40	-0.86	-0.19	0.07	0.39	Q S.	9.6	Cumple	
				G, S	5.50	-0.83	-0.30	0.14	0.37	N,M S.	17.3	Cumple	
			Pie	G, S	6.67	0.96	0.14	0.07	0.39	Q S.	9.4	Cumple	
				G, S	6.77	0.91	0.38	0.14	0.37	N,M S.	20.0	Cumple	
	platea (-1.1 - 0 m)	30x30	Cabeza	G, S	0.66	0.85	0.33	-0.36	-0.95	Q S.	26.0	Cumple	
			Pie	G, S	0.91	0.00	0.00	-0.36	-0.95	Q S.	13.0	Cumple	
				G	1.00	0.00	0.00	-0.24	-0.63	N,M	0.8	Cumple	
	Fundación	30x30	Arranque	G	1.00	0.00	0.00	-0.24	-0.63	N,M	0.8	Cumple	
	C29	Losa 2 (0 - 5 m)	30x30	Cabeza	G, Q, S	5.43	0.86	-0.21	0.08	-0.40	Q S.	9.8	Cumple
					G, Q, S	5.62	0.69	-0.49	0.27	-0.28	N,M S.	17.9	Cumple
Pie				G, Q, S	6.70	-1.00	0.16	0.08	-0.40	Q S.	9.7	Cumple	
				G, Q, S	6.89	-0.61	0.79	0.27	-0.28	N,M S.	21.5	Cumple	
platea (-1.1 - 0 m)		30x30	Cabeza	G, Q, S	0.70	-0.86	0.08	-0.09	0.96	Q S.	24.7	Cumple	
			Pie	G, Q, S	0.95	0.01	0.00	-0.09	0.96	Q S.	12.4	Cumple	
				G	1.05	0.00	0.00	-0.14	0.57	N,M	0.9	Cumple	
Fundación		30x30	Arranque	G	1.05	0.00	0.00	-0.14	0.57	N,M	0.9	Cumple	
C30		Losa 2 (0 - 5 m)	30x30	Cabeza	G, S	5.40	0.85	0.20	-0.07	-0.39	Q S.	9.8	Cumple
					G, S	5.50	0.83	0.30	-0.14	-0.38	N,M S.	17.2	Cumple
	Pie			G, S	6.67	-1.00	-0.13	-0.07	-0.39	Q S.	9.7	Cumple	
				G, S	6.77	-0.94	-0.37	-0.14	-0.38	N,M S.	20.3	Cumple	
	platea (-1.1 - 0 m)	30x30	Cabeza	G, V	0.44	-0.14	0.88	-0.98	0.16	Q	28.9	Cumple	
			Pie	G, V	0.68	0.00	0.00	-0.98	0.16	Q	14.5	Cumple	
				G, Q, V	1.03	0.00	0.00	0.49	0.68	N,M	0.9	Cumple	
	Fundación	30x30	Arranque	G, Q, V	1.03	0.00	0.00	0.49	0.68	N,M	0.9	Cumple	

Notas:
Q: Estado límite de agotamiento frente a cortante (combinaciones no sísmicas)
N,M S.: Estado límite de agotamiento frente a solicitaciones normales (combinaciones sísmicas)
N,M: Estado límite de agotamiento frente a solicitaciones normales (combinaciones no sísmicas)
Q S.: Estado límite de agotamiento frente a cortante (combinaciones sísmicas)
P_c: Resistencia a compresión
M_x: Resistencia a flexión eje X
PM_x,V_x,T: Esfuerzos combinados y torsión
M_y: Resistencia a flexión eje Y
V_y: Resistencia a corte Y
P_t: Resistencia a tracción

11.- LISTADO DE ARMADO DE MUROS DE BASES DE COLUMNAS (TINTEROS)

Muro M1: Longitud: 79.9758 cm [Nudo inicial: 7.36;21.00 -> Nudo final: 7.36;21.80]											
Planta	Espesor (cm)	Armadura vertical		Armadura horizontal		Armadura transversal				F.C. (%)	Estado
		Izquierda	Derecha	Izquierda	Derecha	Ramas	Diám.	Sep.ver (cm)	Sep.hor (cm)		
platea	20.0	Ø10c/20 cm	Ø8c/20 cm	Ø8c/20 cm	Ø8c/20 cm	---	---	---	---	100.0	---

Muro M5: Longitud: 79.8553 cm [Nudo inicial: 6.56;21.00 -> Nudo final: 7.36;21.00]											
Planta	Espesor (cm)	Armadura vertical		Armadura horizontal		Armadura transversal				F.C. (%)	Estado
		Izquierda	Derecha	Izquierda	Derecha	Ramas	Diám.	Sep.ver (cm)	Sep.hor (cm)		

MEMORIA DE CALCULO

Obra: Jardin 3 Salas

Fecha: 28/05/20

Muro M5: Longitud: 79.8553 cm [Nudo inicial: 6.56;21.00 -> Nudo final: 7.36;21.00]											
Planta	Espesor (cm)	Armadura vertical		Armadura horizontal		Armadura transversal				F.C. (%)	Estado
		Izquierda	Derecha	Izquierda	Derecha	Ramas	Diám.	Sep.ver (cm)	Sep.hor (cm)		
platea	20.0	Ø8c/20 cm	Ø8c/20 cm	Ø8c/20 cm	Ø8c/20 cm	---	---	---	---	100.0	---

Muro M7: Longitud: 79.8553 cm [Nudo inicial: 6.56;21.80 -> Nudo final: 7.36;21.80]											
Planta	Espesor (cm)	Armadura vertical		Armadura horizontal		Armadura transversal				F.C. (%)	Estado
		Izquierda	Derecha	Izquierda	Derecha	Ramas	Diám.	Sep.ver (cm)	Sep.hor (cm)		
platea	20.0	Ø8c/20 cm	Ø8c/20 cm	Ø8c/20 cm	Ø8c/20 cm	---	---	---	---	100.0	---

Muro M8: Longitud: 79.9758 cm [Nudo inicial: 6.56;21.00 -> Nudo final: 6.56;21.80]											
Planta	Espesor (cm)	Armadura vertical		Armadura horizontal		Armadura transversal				F.C. (%)	Estado
		Izquierda	Derecha	Izquierda	Derecha	Ramas	Diám.	Sep.ver (cm)	Sep.hor (cm)		
platea	20.0	Ø8c/20 cm	Ø8c/20 cm	Ø8c/20 cm	Ø8c/20 cm	---	---	---	---	100.0	---

Muro M9: Longitud: 80 cm [Nudo inicial: 0.40;21.00 -> Nudo final: 0.40;21.80]											
Planta	Espesor (cm)	Armadura vertical		Armadura horizontal		Armadura transversal				F.C. (%)	Estado
		Izquierda	Derecha	Izquierda	Derecha	Ramas	Diám.	Sep.ver (cm)	Sep.hor (cm)		
platea	20.0	Ø8c/20 cm	Ø8c/20 cm	Ø8c/20 cm	Ø8c/20 cm	---	---	---	---	100.0	---

F.C. = El factor de cumplimiento indica el porcentaje de área en el cual el armado y espesor de hormigón son suficien

12.- ESFUERZOS EN PLATEA

Cortes en Tm. Momentos en Tm.x m.

Coord. X y Coord. Y son coordenadas generales. Los esfuerzos están referidos a los ejes locales de la malla correspondiente.

Envolventes de esfuerzos mayorados

		platea						
Coord. X	Coord. Y		Cort. X	Cort. Y	Mom. X	Mom. Y	Mom. XY	
-0.999	-0.798	Máx.	-0.0111	-0.0403	-0.0010	0.0514	0.0000	
		Mín.	-0.0726	-0.1614	-0.0030	0.0063	-0.0000	
		Dif.	0.0614	0.1211	0.0020	0.0451	0.0000	
-0.999	-0.548	Máx.	-0.0118	-0.0812	-0.0011	0.1944	0.0000	
		Mín.	-0.0706	-0.2199	-0.0030	0.0386	-0.0000	
		Dif.	0.0587	0.1387	0.0019	0.1558	0.0000	
-0.999	-0.298	Máx.	-0.0125	-0.0564	-0.0011	0.3311	0.0000	
		Mín.	-0.0682	-0.2125	-0.0029	0.0888	-0.0000	
		Dif.	0.0558	0.1561	0.0018	0.2423	0.0000	
-0.999	-0.048	Máx.	-0.0129	-0.0174	-0.0011	0.4274	0.0000	
		Mín.	-0.0653	-0.1873	-0.0028	0.1448	-0.0000	
		Dif.	0.0524	0.1699	0.0017	0.2826	0.0000	

MEMORIA DE CALCULO

Obra: Jardin 3 Salas

Fecha: 28/05/20

Coord. X	Coord. Y		Cort. X	Cort. Y	Mom. X	Mom. Y	Mom. XY
-0.999	0.202	Máx.	-0.0131	0.0591	-0.0011	0.4572	0.0000
		Mín.	-0.0617	-0.0998	-0.0027	0.1778	-0.0000
		Dif.	0.0486	0.1588	0.0016	0.2794	0.0000
-0.999	0.452	Máx.	-0.0130	0.2611	-0.0011	0.3970	-0.0000
		Mín.	-0.0573	0.0581	-0.0026	0.1564	-0.0000
		Dif.	0.0443	0.2029	0.0015	0.2406	0.0000
-0.999	0.702	Máx.	-0.0126	0.4690	-0.0011	0.2513	-0.0000
		Mín.	-0.0523	0.1893	-0.0025	0.0823	-0.0000
		Dif.	0.0397	0.2798	0.0014	0.1690	0.0000
-0.999	0.952	Máx.	-0.0120	0.5331	-0.0011	0.0958	-0.0000
		Mín.	-0.0468	0.2129	-0.0023	0.0052	-0.0000
		Dif.	0.0348	0.3202	0.0012	0.0905	0.0000
-0.999	1.202	Máx.	-0.0113	0.4886	-0.0011	0.0255	-0.0000
		Mín.	-0.0412	0.1809	-0.0021	-0.0929	-0.0000
		Dif.	0.0299	0.3077	0.0011	0.1184	0.0000
-0.999	1.452	Máx.	-0.0105	0.4112	-0.0010	0.0026	-0.0000
		Mín.	-0.0357	0.1443	-0.0020	-0.1750	-0.0000
		Dif.	0.0252	0.2669	0.0010	0.1776	0.0000
-0.999	1.702	Máx.	-0.0097	0.3370	-0.0010	-0.0114	-0.0000
		Mín.	-0.0306	0.1131	-0.0019	-0.2216	-0.0000
		Dif.	0.0209	0.2239	0.0009	0.2103	0.0000
-0.999	1.952	Máx.	-0.0089	0.2746	-0.0010	-0.0202	-0.0000
		Mín.	-0.0258	0.0877	-0.0018	-0.2443	-0.0000
		Dif.	0.0169	0.1869	0.0008	0.2241	0.0000
-0.999	2.202	Máx.	-0.0082	0.2262	-0.0010	-0.0260	-0.0000
		Mín.	-0.0214	0.0673	-0.0017	-0.2514	-0.0000
		Dif.	0.0132	0.1589	0.0007	0.2254	0.0000
-0.999	2.452	Máx.	-0.0075	0.1948	-0.0009	-0.0299	-0.0000
		Mín.	-0.0176	0.0516	-0.0016	-0.2495	-0.0000
		Dif.	0.0100	0.1432	0.0007	0.2196	0.0000
-0.999	2.702	Máx.	-0.0069	0.1854	-0.0009	-0.0331	-0.0000
		Mín.	-0.0141	0.0413	-0.0015	-0.2466	-0.0000
		Dif.	0.0072	0.1441	0.0006	0.2136	0.0000
-0.999	2.952	Máx.	-0.0063	0.1964	-0.0009	-0.0369	-0.0000
		Mín.	-0.0114	0.0373	-0.0015	-0.2538	-0.0000
		Dif.	0.0051	0.1591	0.0005	0.2169	0.0000
-0.999	3.202	Máx.	-0.0056	0.1988	-0.0009	-0.0431	-0.0000
		Mín.	-0.0095	0.0370	-0.0014	-0.2814	-0.0000
		Dif.	0.0040	0.1618	0.0005	0.2383	0.0000
-0.999	3.452	Máx.	-0.0047	0.1572	-0.0009	-0.0507	-0.0000
		Mín.	-0.0080	0.0362	-0.0014	-0.3157	-0.0000
		Dif.	0.0033	0.1210	0.0005	0.2650	0.0000
-0.999	3.702	Máx.	-0.0038	0.0783	-0.0008	-0.0552	-0.0000
		Mín.	-0.0069	0.0264	-0.0013	-0.3293	-0.0000
		Dif.	0.0031	0.0519	0.0005	0.2741	0.0000
-0.999	3.952	Máx.	-0.0032	0.0115	-0.0008	-0.0505	-0.0000
		Mín.	-0.0063	-0.0056	-0.0013	-0.3172	-0.0000
		Dif.	0.0031	0.0171	0.0005	0.2667	0.0000
-0.999	4.202	Máx.	-0.0030	0.0031	-0.0008	-0.0376	0.0000
		Mín.	-0.0060	-0.0753	-0.0013	-0.2866	-0.0000
		Dif.	0.0030	0.0783	0.0005	0.2491	0.0000
-0.999	4.452	Máx.	-0.0032	0.0081	-0.0008	-0.0230	0.0000
		Mín.	-0.0062	-0.1156	-0.0013	-0.2382	-0.0000
		Dif.	0.0029	0.1238	0.0005	0.2152	0.0000

MEMORIA DE CALCULO

Obra: Jardin 3 Salas

Fecha: 28/05/20

Coord. X	Coord. Y		Cort. X	Cort. Y	Mom. X	Mom. Y	Mom. XY
-0.999	4.702	Máx.	-0.0038	0.0156	-0.0008	-0.0120	0.0000
		Mín.	-0.0066	-0.1103	-0.0013	-0.1943	0.0000
		Dif.	0.0028	0.1259	0.0005	0.1823	0.0000
-0.999	4.952	Máx.	-0.0045	0.0181	-0.0009	-0.0048	0.0000
		Mín.	-0.0073	-0.0881	-0.0013	-0.1753	0.0000
		Dif.	0.0028	0.1061	0.0005	0.1705	0.0000
-0.999	5.202	Máx.	-0.0046	0.0151	-0.0009	0.0004	0.0000
		Mín.	-0.0082	-0.0806	-0.0014	-0.1751	0.0000
		Dif.	0.0035	0.0958	0.0005	0.1754	0.0000
-0.999	5.452	Máx.	-0.0046	0.0086	-0.0009	0.0042	0.0000
		Mín.	-0.0094	-0.0933	-0.0014	-0.1844	0.0000
		Dif.	0.0048	0.1019	0.0005	0.1885	0.0000
-0.999	5.702	Máx.	-0.0046	0.0002	-0.0009	0.0067	0.0000
		Mín.	-0.0115	-0.1216	-0.0014	-0.1974	0.0000
		Dif.	0.0069	0.1217	0.0006	0.2041	0.0000
-0.999	5.952	Máx.	-0.0046	-0.0094	-0.0009	0.0080	0.0000
		Mín.	-0.0140	-0.1612	-0.0015	-0.2106	-0.0000
		Dif.	0.0093	0.1519	0.0006	0.2186	0.0000
-0.999	6.202	Máx.	-0.0046	-0.0195	-0.0009	0.0077	0.0000
		Mín.	-0.0168	-0.2100	-0.0015	-0.2213	-0.0000
		Dif.	0.0122	0.1905	0.0007	0.2290	0.0000
-0.999	6.452	Máx.	-0.0046	-0.0297	-0.0009	0.0060	0.0000
		Mín.	-0.0201	-0.2662	-0.0016	-0.2265	-0.0000
		Dif.	0.0155	0.2365	0.0007	0.2324	0.0000
-0.999	6.702	Máx.	-0.0046	-0.0394	-0.0009	0.0026	0.0000
		Mín.	-0.0238	-0.3280	-0.0017	-0.2223	-0.0000
		Dif.	0.0192	0.2886	0.0008	0.2249	0.0000
-0.999	6.952	Máx.	-0.0045	-0.0476	-0.0009	-0.0025	0.0000
		Mín.	-0.0279	-0.3916	-0.0018	-0.2040	-0.0000
		Dif.	0.0233	0.3440	0.0009	0.2015	0.0000

Cimentación

Tensión admisible en situaciones persistentes: 0.20 kp/cm²

Tensión admisible en situaciones accidentales: 0.30 kp/cm²

Situaciones persistentes o transitorias					
Viga			Tensión media (kp/cm ²)	Tensión en bordes (kp/cm ²)	Estado
Pórtico	Tramo	Dimensión			
1	V-001: A4-A5	M11: 20x20	0.14	0.14	Cumple
2	V-002: A3-A0	M7: 20x20	0.14	0.14	Cumple
3	V-003: A7-A9	M13: 20x20	0.13	0.13	Cumple
4	V-004: A11-A13	M17: 20x20	0.13	0.13	Cumple
5	V-005: A15-A17	M21: 20x20	0.17	0.17	Cumple
6	V-006: A6-M9	M12: 20x20	0.14	0.14	Cumple
7	V-007: A2-M1	M5: 20x20	0.14	0.14	Cumple
8	V-008: A8-A10	M14: 20x20	0.13	0.13	Cumple
9	V-009: A12-A14	M18: 20x20	0.13	0.13	Cumple

MEMORIA DE CALCULO

Obra: Jardín 3 Salas

Fecha: 28/05/20

Situaciones persistentes o transitorias					
Viga			Tensión media (kp/cm ²)	Tensión en bordes (kp/cm ²)	Estado
Pórtico	Tramo	Dimensión			
10	V-010: A16-A18	M22: 20x20	0.17	0.17	Cumple
11	V-011: A6-A4	M10: 20x20	0.14	0.14	Cumple
12	V-012: M12-A5	M9: 20x20	0.14	0.14	Cumple
13	V-013: A2-A3	M8: 20x20	0.14	0.14	Cumple
14	V-014: M5-A0	M1: 20x20	0.14	0.14	Cumple
15	V-015: A8-A7	M15: 20x20	0.13	0.13	Cumple
16	V-016: A10-A9	M16: 20x20	0.13	0.13	Cumple
17	V-017: A12-A11	M19: 20x20	0.13	0.13	Cumple
18	V-018: A14-A13	M20: 20x20	0.13	0.13	Cumple
19	V-019: A16-A15	M23: 20x20	0.17	0.17	Cumple
20	V-020: A18-A17	M24: 20x20	0.17	0.17	Cumple

Situaciones accidentales					
Viga			Tensión media (kp/cm ²)	Tensión en bordes (kp/cm ²)	Estado
Pórtico	Tramo	Dimensión			
1	V-001: A4-A5	M11: 20x20	0.13	0.13	Cumple
2	V-002: A3-A0	M7: 20x20	0.13	0.13	Cumple
3	V-003: A7-A9	M13: 20x20	0.12	0.13	Cumple
4	V-004: A11-A13	M17: 20x20	0.13	0.13	Cumple
5	V-005: A15-A17	M21: 20x20	0.14	0.14	Cumple
6	V-006: A6-M9	M12: 20x20	0.13	0.13	Cumple
7	V-007: A2-M1	M5: 20x20	0.13	0.13	Cumple
8	V-008: A8-A10	M14: 20x20	0.12	0.13	Cumple
9	V-009: A12-A14	M18: 20x20	0.13	0.13	Cumple
10	V-010: A16-A18	M22: 20x20	0.14	0.14	Cumple
11	V-011: A6-A4	M10: 20x20	0.13	0.13	Cumple
12	V-012: M12-A5	M9: 20x20	0.13	0.13	Cumple
13	V-013: A2-A3	M8: 20x20	0.13	0.13	Cumple
14	V-014: M5-A0	M1: 20x20	0.13	0.13	Cumple
15	V-015: A8-A7	M15: 20x20	0.13	0.13	Cumple
16	V-016: A10-A9	M16: 20x20	0.12	0.12	Cumple
17	V-017: A12-A11	M19: 20x20	0.13	0.13	Cumple
18	V-018: A14-A13	M20: 20x20	0.13	0.13	Cumple
19	V-019: A16-A15	M23: 20x20	0.14	0.14	Cumple
20	V-020: A18-A17	M24: 20x20	0.14	0.14	Cumple

platea

Tensión admisible en situaciones persistentes: 0.20 kp/cm²

Tensión admisible en situaciones accidentales: 0.30 kp/cm²

Situaciones persistentes o transitorias			
Viga	Tensión media	Tensión en bordes	Estado

MEMORIA DE CALCULO

Obra: Jardin 3 Salas

Fecha: 28/05/20

Pórtico	Tramo	Dimensión	(kp/cm ²)	(kp/cm ²)	
1	V-101: A2-A0	20x40	0.09	0.09	Cumple
2	V-102: A4->	20x40	0.11	0.11	Cumple
2	V-103: <-A6	20x40	0.11	0.11	Cumple
3	V-104: A8-A10	20x40	0.08	0.09	Cumple
4	V-105: A12-A17	20x40	0.11	0.12	Cumple
5	V-106: A20-A21	20x40	0.14	0.14	Cumple
6	V-107: A15-A16	20x40	0.14	0.14	Cumple
7	V-108: A3-A1	20x40	0.11	0.11	Cumple
8	V-109: A5-A18	20x40	0.14	0.14	Cumple
9	V-110: A19-A7	20x40	0.14	0.14	Cumple
10	V-111: A9-A11	20x40	0.11	0.11	Cumple
11	V-112: A13-A14	20x40	0.13	0.13	Cumple
12	V-113: A25-A22	20x40	0.12	0.12	Cumple
13	V-114: A31-A26	20x40	0.06	0.07	Cumple
14	V-115: A24-A23	20x40	0.05	0.05	Cumple
15	V-116: A30-A29	20x40	0.08	0.08	Cumple
16	V-117: A37-A32	20x40	0.05	0.06	Cumple
17	V-118: A28-A27	20x40	0.08	0.08	Cumple
18	V-119: A36-A35	20x40	0.14	0.15	Cumple
19	V-120: A34-A33	20x40	0.15	0.15	Cumple
20	V-121: A36-A37	20x40	0.14	0.14	Cumple
21	V-122: A24-A25	20x40	0.12	0.12	Cumple
22	V-123: A34-A35	20x40	0.15	0.15	Cumple
23	V-124: A3-A2	20x40	0.11	0.11	Cumple
24	V-125: A1-A0	20x40	0.07	0.08	Cumple
25	V-126: A33-A32	20x40	0.06	0.06	Cumple
26	V-127: A23-A22	20x40	0.05	0.06	Cumple
27	V-128: A5-A4	20x40	0.06	0.06	Cumple
28	V-129: A18-A20	20x40	0.14	0.15	Cumple
29	V-130: A19-A21	20x40	0.14	0.15	Cumple
30	V-131: A7-A6	20x40	0.06	0.06	Cumple
31	V-132: A9-A8	20x40	0.08	0.08	Cumple
32	V-133: A11-A10	20x40	0.11	0.11	Cumple
33	V-134: A30-A31	20x40	0.08	0.08	Cumple
34	V-135: A28-A29	20x40	0.08	0.08	Cumple
35	V-136: A13-A12	20x40	0.07	0.07	Cumple
36	V-137: A27-A26	20x40	0.06	0.06	Cumple
37	V-138: A14-A15	20x40	0.14	0.14	Cumple
38	V-139: A16-A17	20x40	0.14	0.14	Cumple

Situaciones accidentales					
Viga			Tensión media (kp/cm ²)	Tensión en bordes (kp/cm ²)	Estado
Pórtico	Tramo	Dimensión			
1	V-101: A2-A0	20x40	0.08	0.08	Cumple

MEMORIA DE CALCULO

Obra: Jardin 3 Salas

Fecha: 28/05/20

Situaciones accidentales					
Viga			Tensión media (kp/cm ²)	Tensión en bordes (kp/cm ²)	Estado
Pórtico	Tramo	Dimensión			
2	V-102: A4->	20x40	0.10	0.10	Cumple
2	V-103: <-A6	20x40	0.10	0.10	Cumple
3	V-104: A8-A10	20x40	0.08	0.09	Cumple
4	V-105: A12-A17	20x40	0.10	0.10	Cumple
5	V-106: A20-A21	20x40	0.12	0.13	Cumple
6	V-107: A15-A16	20x40	0.12	0.12	Cumple
7	V-108: A3-A1	20x40	0.10	0.10	Cumple
8	V-109: A5-A18	20x40	0.12	0.12	Cumple
9	V-110: A19-A7	20x40	0.13	0.13	Cumple
10	V-111: A9-A11	20x40	0.10	0.10	Cumple
11	V-112: A13-A14	20x40	0.11	0.11	Cumple
12	V-113: A25-A22	20x40	0.11	0.12	Cumple
13	V-114: A31-A26	20x40	0.06	0.07	Cumple
14	V-115: A24-A23	20x40	0.05	0.05	Cumple
15	V-116: A30-A29	20x40	0.09	0.09	Cumple
16	V-117: A37-A32	20x40	0.06	0.06	Cumple
17	V-118: A28-A27	20x40	0.09	0.09	Cumple
18	V-119: A36-A35	20x40	0.13	0.13	Cumple
19	V-120: A34-A33	20x40	0.13	0.13	Cumple
20	V-121: A36-A37	20x40	0.13	0.13	Cumple
21	V-122: A24-A25	20x40	0.11	0.11	Cumple
22	V-123: A34-A35	20x40	0.13	0.14	Cumple
23	V-124: A3-A2	20x40	0.10	0.10	Cumple
24	V-125: A1-A0	20x40	0.07	0.07	Cumple
25	V-126: A33-A32	20x40	0.06	0.06	Cumple
26	V-127: A23-A22	20x40	0.05	0.05	Cumple
27	V-128: A5-A4	20x40	0.06	0.06	Cumple
28	V-129: A18-A20	20x40	0.12	0.12	Cumple
29	V-130: A19-A21	20x40	0.13	0.13	Cumple
30	V-131: A7-A6	20x40	0.06	0.06	Cumple
31	V-132: A9-A8	20x40	0.08	0.08	Cumple
32	V-133: A11-A10	20x40	0.10	0.11	Cumple
33	V-134: A30-A31	20x40	0.09	0.09	Cumple
34	V-135: A28-A29	20x40	0.09	0.09	Cumple
35	V-136: A13-A12	20x40	0.06	0.07	Cumple
36	V-137: A27-A26	20x40	0.06	0.06	Cumple
37	V-138: A14-A15	20x40	0.12	0.12	Cumple
38	V-139: A16-A17	20x40	0.12	0.12	Cumple

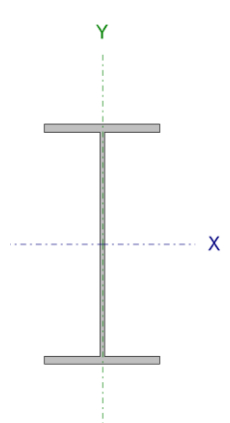
13.- ESTRUCTURA METALICA

MEMORIA DE CALCULO

Obra: Jardin 3 Salas

Fecha: 28/05/20

VIGAS

Perfil: IL 358x7.9x172x13.1 Material: Acero (F-22)							
	Nudos		Longitud (m)	Características mecánicas			
	Inicial	Final		Área (cm ²)	I _v ⁽¹⁾ (cm ⁴)	I _v ⁽¹⁾ (cm ⁴)	I _t ⁽²⁾ (cm ⁴)
	N75	N74	0.915	71.28	15812.81	1112.34	31.23
<i>Notas:</i> ⁽¹⁾ Inercia respecto al eje indicado ⁽²⁾ Momento de inercia a torsión uniforme							
			Pandeo		Pandeo lateral		
			Plano ZX	Plano ZY	Ala sup.	Ala inf.	
	β		1.00	1.00	0.00	0.00	
	L_K		0.915	0.915	0.000	0.000	
	ω_1, ω_2		1.000	1.000	1.000	1.000	
<i>Notación:</i> β : Coeficiente de pandeo L_K : Longitud de pandeo (m) ω_1 : Coeficiente de momentos para pandeo ω_2 : Coeficiente de momentos para pandeo lateral							

Barra	COMPROBACIONES (ANSI/AISC 360-05 (LRFD))								Estado
	P _t	λ _c	P _c	M _x	M _y	V _x	V _y	PM _x M _y V _x V _y T	
N75/N74	x: 0.915 m η = 0.2	λ ≤ 200.0	x: 0 m η = 1.0	x: 0.229 m η = 40.8	x: 0 m η = 0.2	η < 0.1	x: 0.915 m η = 2.9	x: 0.229 m η = 41.4	CUMPLE η = 41.4
<i>Notación:</i> P _t : Resistencia a tracción λ _c : Limitación de esbeltez para compresión P _c : Resistencia a compresión M _x : Resistencia a flexión eje X M _y : Resistencia a flexión eje Y V _x : Resistencia a corte X V _y : Resistencia a corte Y PM _x M _y V _x V _y T: Esfuerzos combinados y torsión x: Distancia al origen de la barra η: Coeficiente de aprovechamiento (%)									

CORREAS

Perfil: C 140x60x20x3.2, Doble en cajón soldado (Cordón discontinuo)
Material: Acero (ASTM A 36 36 ksi)

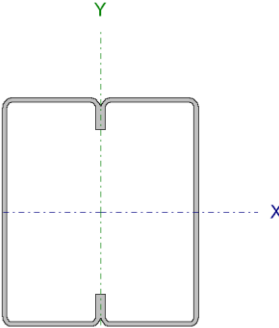
MEMORIA DE CALCULO

Obra: Jardin 3 Salas

Fecha: 28/05/20

Perfil: C 140x60x20x3.2, Doble en cajón soldado (Cordón discontinuo)

Material: Acero (ASTM A 36 36 ksi)

	Nudos		Longitud (m)	Características mecánicas			
	Inicial	Final		Área (cm ²)	I _v ⁽¹⁾ (cm ⁴)	I _v ⁽¹⁾ (cm ⁴)	I _t ⁽²⁾ (cm ⁴)
	N10	N18	6.950	17.84	534.00	374.17	0.61
Notas: ⁽¹⁾ Inercia respecto al eje indicado ⁽²⁾ Momento de inercia a torsión uniforme							
			Pandeo		Pandeo lateral		
			Plano ZX	Plano ZY	Ala sup.	Ala inf.	
	β		1.00	1.00	0.00	0.00	
	L_K		6.950	6.950	0.000	0.000	
	C_m, C_b		1.000	1.000	1.000	1.000	
Notación: β : Coeficiente de pandeo L_K : Longitud de pandeo (m) C_m : Coeficiente de momentos para pandeo C_b : Coeficiente de momentos para pandeo lateral							

Barra	COMPROBACIONES (AISI S136-07 (2007))															Estado
	w / t	T	P	Tr	M _x	M _y	V _x	V _y	M _x Tr	M _y Tr	M _x V _y	M _y V _x	MT	MP	TPTrMV	
N10/N18	w / t ≤ (w / t) _{Máx.}	x: 0 m $\eta = 2.9$	x: 6.95 m $\eta = 10.9$	N.P. ⁽¹⁾	x: 6.95 m $\eta = 32.0$	x: 0 m $\eta = 3.0$	x: 0 m $\eta = 0.6$	x: 6.95 m $\eta = 4.0$	N.P. ⁽²⁾	N.P. ⁽³⁾	x: 6.95 m $\eta = 10.4$	x: 0 m $\eta = 0.1$	x: 6.95 m $\eta = 37.2$	x: 6.95 m $\eta = 45.5$	x: 6.95 m $\eta = 43.7$	CUMPLE $\eta = 45.5$
Notación: w / t: Limitaciones geométricas T: Resistencia a tracción P: Resistencia a compresión Tr: Resistencia a torsión M _x : Resistencia a flexión alrededor del eje X M _y : Resistencia a flexión alrededor del eje Y V _x : Resistencia a corte en la dirección del eje X V _y : Resistencia a corte en la dirección del eje Y M _x Tr: Resistencia a flexión alrededor del eje X combinada con torsión M _y Tr: Resistencia a flexión alrededor del eje Y combinada con torsión M _x V _y : Resistencia a flexión alrededor del eje X combinada con corte en la dirección del eje Y M _y V _x : Resistencia a flexión alrededor del eje Y combinada con corte en la dirección del eje X MT: Resistencia a flexión combinada con tracción MP: Resistencia a flexión combinada con compresión TPTrMV: Flexión combinada con cortante, axil y torsión - Comprobación de Von Mises x: Distancia al origen de la barra η : Coeficiente de aprovechamiento (%) N.P.: No procede																
Comprobaciones que no proceden (N.P.): ⁽¹⁾ La comprobación no procede, ya que no hay torsión. ⁽²⁾ No hay interacción entre torsión y flexión alrededor del eje X para ninguna combinación. Por lo tanto, la comprobación no procede. ⁽³⁾ No hay interacción entre torsión y flexión alrededor del eje Y para ninguna combinación. Por lo tanto, la comprobación no procede.																

Nota: El análisis de piezas compuestas se realiza mediante la verificación de cada uno de los perfiles simples que las constituyen. Las comprobaciones de dichos perfiles se realizan para los esfuerzos calculados a partir de los que actúan sobre la pieza compuesta, según sus características mecánicas. Para las comprobaciones de estabilidad se utiliza la esbeltez mecánica ideal, obtenida en función de la esbeltez de la pieza y una esbeltez complementaria que tiene en cuenta la separación de los enlaces entre los perfiles simples.

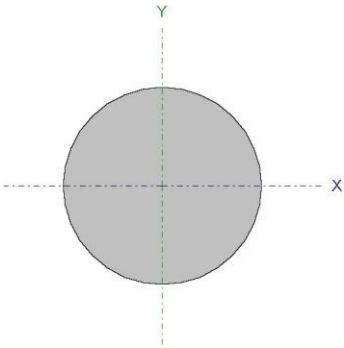
TENSORES

Perfil: Ø1/2
Material: Acero (F-22)

MEMORIA DE CALCULO

Obra: Jardin 3 Salas

Fecha: 28/05/20

Perfil: Ø1/2 Material: Acero (F-22)							
	Nudos		Longitud (m)	Características mecánicas			
	Inicial	Final		Área (cm ²)	$I_v^{(1)}$ (cm ⁴)	$I_v^{(1)}$ (cm ⁴)	$I_t^{(2)}$ (cm ⁴)
	N28	N34	11.374	1.27	0.13	0.13	0.26
<i>Notas:</i> (1) Inercia respecto al eje indicado (2) Momento de inercia a torsión uniforme							
		Pandeo		Pandeo lateral			
		Plano ZX	Plano ZY	Ala sup.	Ala inf.		
β	0.00	0.00	0.00	0.00	0.00		
L_K	0.000	0.000	0.000	0.000	0.000		
ω_1, ω_2	1.000	1.000	1.000	1.000	1.000		
<i>Notación:</i> β : Coeficiente de pandeo L_K : Longitud de pandeo (m) ω_1 : Coeficiente de momentos para pandeo ω_2 : Coeficiente de momentos para pandeo lateral							

Barra	COMPROBACIONES (ANSI/AISC 360-05 (LRFD))								Estado
	P_t	λ_c	P_c	M_x	M_y	V_x	V_y	$PM_xM_yV_xV_yT$	
N28/N34	$\eta = 10.6$	N.P. ⁽¹⁾	N.P. ⁽¹⁾	N.P. ⁽²⁾	N.P. ⁽²⁾	N.P. ⁽³⁾	N.P. ⁽³⁾	N.P. ⁽⁴⁾	CUMPLE $\eta = 10.6$
<i>Notación:</i> P_t : Resistencia a tracción λ_c : Limitación de esbeltez para compresión P_c : Resistencia a compresión M_x : Resistencia a flexión eje X M_y : Resistencia a flexión eje Y V_x : Resistencia a corte X V_y : Resistencia a corte Y $PM_xM_yV_xV_yT$: Esfuerzos combinados y torsión x : Distancia al origen de la barra η : Coeficiente de aprovechamiento (%) N.P.: No procede									
<i>Comprobaciones que no proceden (N.P.):</i> (1) La comprobación no procede, ya que no hay axil de compresión. (2) La comprobación no procede, ya que no hay momento flector. (3) La comprobación no procede, ya que no hay esfuerzo cortante. (4) No hay torsión u otros esfuerzos combinados, por lo que la comprobación no procede.									

VIGA DE APOYO EN ALERO

Perfil: C 200x80x25x3.2, Doble en cajón soldado (Cordón discontinuo)
Material: Acero (ASTM A 36 36 ksi)

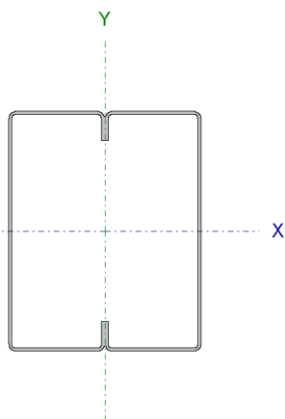
MEMORIA DE CALCULO

Obra: Jardin 3 Salas

Fecha: 28/05/20

Perfil: C 200x80x25x3.2, Doble en cajón soldado (Cordón discontinuo)
Material: Acero (ASTM A 36 36 ksi)

	Nudos		Longitud (m)	Características mecánicas			
	Inicial	Final		Área (cm ²)	I _v ⁽¹⁾ (cm ⁴)	I _v ⁽¹⁾ (cm ⁴)	I _t ⁽²⁾ (cm ⁴)
	N143	N142	1.011	24.88	1531.67	962.90	0.85
Notas: (1) Inercia respecto al eje indicado (2) Momento de inercia a torsión uniforme							
	Pandeo		Pandeo lateral				
	Plano ZX	Plano ZY	Ala sup.	Ala inf.			
β	1.00	1.00	0.00	0.00			
L _K	1.011	1.011	0.000	0.000			
C _m , C _b	1.000	1.000	1.000	1.000			
Notación: β : Coeficiente de pandeo L _K : Longitud de pandeo (m) C _m : Coeficiente de momentos para pandeo C _b : Coeficiente de momentos para pandeo lateral							



Barra	COMPROBACIONES (AISI S136-07 (2007))														Estado	
	w / t	T	P	Tr	M _x	M _y	V _x	V _y	M _x Tr	M _y Tr	M _x V _y	M _y V _x	MT	MP		TPTrMV
N143/N142	w / t ≤ (w / t) _{Máx.}	x: 1.01 m η = 1.3	x: 1.01 m η = 1.4	N.P. ⁽¹⁾	x: 1.01 m η = 58.1	x: 1.01 m η = 1.2	η = 0.3	x: 0 m η = 6.0	N.P. ⁽²⁾	N.P. ⁽³⁾	x: 1.01 m η = 33.8	x: 1.01 m η < 0.1	x: 1.01 m η = 60.5	x: 1.01 m η = 60.7	x: 1.01 m η = 60.5	CUMPLE η = 60.7
Notación: w / t: Limitaciones geométricas T: Resistencia a tracción P: Resistencia a compresión Tr: Resistencia a torsión M _x : Resistencia a flexión alrededor del eje X M _y : Resistencia a flexión alrededor del eje Y V _x : Resistencia a corte en la dirección del eje X V _y : Resistencia a corte en la dirección del eje Y M _x Tr: Resistencia a flexión alrededor del eje X combinada con torsión M _y Tr: Resistencia a flexión alrededor del eje Y combinada con torsión M _x V _y : Resistencia a flexión alrededor del eje X combinada con corte en la dirección del eje Y M _y V _x : Resistencia a flexión alrededor del eje Y combinada con corte en la dirección del eje X MT: Resistencia a flexión combinada con tracción MP: Resistencia a flexión combinada con compresión TPTrMV: Flexión combinada con cortante, axial y torsión - Comprobación de Von Mises x: Distancia al origen de la barra η: Coeficiente de aprovechamiento (%) N.P.: No procede																
Comprobaciones que no proceden (N.P.): (1) La comprobación no procede, ya que no hay torsión. (2) No hay interacción entre torsión y flexión alrededor del eje X para ninguna combinación. Por lo tanto, la comprobación no procede. (3) No hay interacción entre torsión y flexión alrededor del eje Y para ninguna combinación. Por lo tanto, la comprobación no procede.																

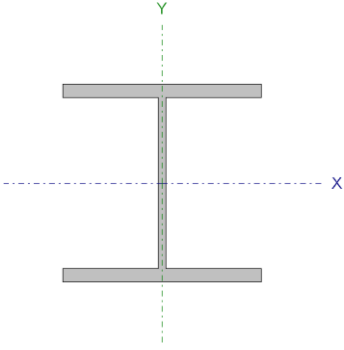
Nota: El análisis de piezas compuestas se realiza mediante la verificación de cada uno de los perfiles simples que las constituyen. Las comprobaciones de dichos perfiles se realizan para los esfuerzos calculados a partir de los que actúan sobre la pieza compuesta, según sus características mecánicas. Para las comprobaciones de estabilidad se utiliza la esbeltez mecánica ideal, obtenida en función de la esbeltez de la pieza y una esbeltez complementaria que tiene en cuenta la separación de los enlaces entre los perfiles simples.

MEMORIA DE CALCULO

Obra: Jardin 3 Salas

Fecha: 28/05/20

COLUMNA

Perfil: IL 240x10x240x17 Material: Acero (F-22)							
	Nudos		Longitud (m)	Características mecánicas			
	Inicial	Final		Área (cm ²)	I _y ⁽¹⁾ (cm ⁴)	I _x ⁽¹⁾ (cm ⁴)	I _t ⁽²⁾ (cm ⁴)
	N35 (CNX)	N36	4.351	102.20	10892.85	3918.52	85.47
	Notas: (1) Inercia respecto al eje indicado (2) Momento de inercia a torsión uniforme						
			Pandeo		Pandeo lateral		
		Plano ZX	Plano ZY	Ala sup.	Ala inf.		
β	1.00	1.00	1.00	1.00	1.00		
L_K	4.351	4.351	4.351	4.351	4.351		
ω_1, ω_2	1.000	1.000	1.000	1.000	1.000		
Notación: β : Coeficiente de pandeo L_K : Longitud de pandeo (m) ω_1 : Coeficiente de momentos para pandeo ω_2 : Coeficiente de momentos para pandeo lateral							

Barra	COMPROBACIONES (ANSI/AISC 360-05 (LRFD))								Estado
	P_t	λ_c	P_c	M_x	M_y	V_x	V_y	$PM_xM_yV_xV_yT$	
N35 (CNX)/N36	x: 4.35 m $\eta = 1.7$	$\lambda \leq 200.0$	x: 0 m $\eta = 4.6$	x: 4.35 m $\eta = 36.3$	x: 4.35 m $\eta = 0.9$	$\eta < 0.1$	$\eta = 6.1$	x: 4.35 m $\eta = 45.2$	CUMPLE $\eta = 45.2$
Notación: P_t : Resistencia a tracción λ_c : Limitación de esbeltez para compresión P_c : Resistencia a compresión M_x : Resistencia a flexión eje X M_y : Resistencia a flexión eje Y V_x : Resistencia a corte X V_y : Resistencia a corte Y $PM_xM_yV_xV_yT$: Esfuerzos combinados y torsión x: Distancia al origen de la barra η : Coeficiente de aprovechamiento (%)									

Memoria de cálculo

Obra: Torre tanque de agua Jardin 3 salas Zona 1

Fecha: 16/06/20

1.- DATOS GENERALES DE LA ESTRUCTURA

Archivo: tanque de agua 3 salas

2.- NORMAS CONSIDERADAS

Hormigón: CIRSOC 201-2005

Aceros conformados: AISI

Aceros laminados y armados: ANSI/AISC 360-05 (LRFD)

VAGLIERA
Ruben

Digitally signed
by VAGLIERA
Ruben Horacio
Date: 2020.06.17

3.- ACCIONES CONSIDERADAS

Horacio

09:24:58 -03'00'

3.1.- Gravitatorias

Planta	Sobrecarga de uso		Cargas permanentes (t/m ²)
	Categoría	Valor (t/m ²)	
Coronamiento	1	0.00	0.00
Losa tanque	1	0.00	1.1
Fundación	1	0.00	0.00

3.2.- Viento

Reglamento Argentino de Acción del Viento sobre las Construcciones

Velocidad de Referencia 45.0 m/s

Grupo 3

Viento a 0°: Categoría II

Viento a 90°: Categoría II

Viento a 180°: Categoría II

Viento a 270°: Categoría II

Dirección transversal (X)

Tipo de terreno: Llano

Dirección longitudinal (Y)

Tipo de terreno: Llano

Anchos de banda		
Plantas	Ancho de banda Y (m)	Ancho de banda X (m)
En todas las plantas	3.50	2.50

Coefficientes de Cargas

+X: 0.80

-X: 0.40

Memoria de cálculo

Obra: Torre tanque de agua Jardin 3 salas Zona 1

Fecha: 16/06/20

+Y: 0.80

-Y: 0.40

Cargas de viento				
Planta	Viento +X (t)	Viento -X (t)	Viento +Y (t)	Viento -Y (t)
Coronamiento	0.478	-0.239	0.342	-0.171
Losa tanque	1.988	-0.994	1.420	-0.710

3.3.- Sismo

Norma utilizada: CIRSOC 103-1991

Reglamento INPRES - CIRSOC 103 - Tomo I - 1991

Normas Argentinas para Construcción Sismorresistente

Método de cálculo: Análisis modal espectral (CIRSOC 103-1991, 14.2)

3.3.1.- Datos generales de sismo

Caracterización del emplazamiento

Zona sísmica 1 (CIRSOC 103-1991, Capítulo 3): Peligrosidad sísmica reducida.

Tipo de terreno (CIRSOC 103-1991, 6.2): Tipo III (suelos blandos).

Sistema estructural

μ_x : Ductilidad global (X) (CIRSOC 103-1991, 8.3)

μ_x : 3.50

μ_y : Ductilidad global (Y) (CIRSOC 103-1991, 8.3)

μ_y : 3.50

ξ : Amortiguamiento (CIRSOC 103-1991, 12.3)

ξ : 5

Agrupamiento de la construcción según su destino (CIRSOC 103-1991, 5.1): Grupo A (factor de riesgo = 1.3)

Parámetros de cálculo

Número de modos de vibración que intervienen en el análisis

: 6

Fracción de sobrecarga de uso

: 1.00

Fracción de sobrecarga de nieve

: 0.50

Direcciones de análisis

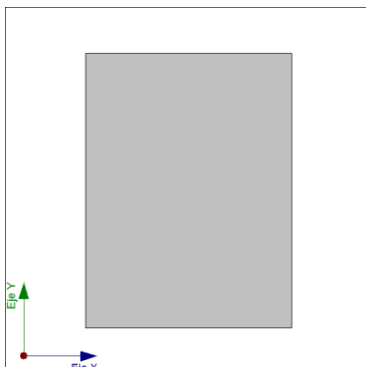
Acción sísmica según X

Acción sísmica según Y

Memoria de cálculo

Obra: Torre tanque de agua Jardín 3 salas Zona 1

Fecha: 16/06/20



Proyección en planta de la obra

3.4.- Hipótesis de carga

Automáticas	Peso propio Cargas permanentes Sobrecarga (Uso 1) Sobrecarga (Uso 1) Sobrecarga (Uso 1) Sismo X Sismo Y Viento +X Viento -X Viento +Y Viento -Y		
Adicionales	Referencia	Descripción	Naturaleza
	Q (1)	Sobrecarga de uso	Sobrecarga (Uso 1)
	Q (1)	Sobrecarga de uso	Sobrecarga (Uso 1)
	V(0°) H1	Construcción abierta	Viento
	V(90°) H1	Construcción abierta	Viento
	V(90°) H2	Construcción abierta	Viento
	V(180°) H1	Construcción abierta	Viento
	V(270°) H1	Construcción abierta	Viento
	V(270°) H2	Construcción abierta	Viento
	V(45°) H1	Construcción abierta	Viento
	V(135°) H1	Construcción abierta	Viento
	V(225°) H1	Construcción abierta	Viento
	V(315°) H1	Construcción abierta	Viento

3.5.- Leyes de presiones sobre muros

4.- ESTADOS LÍMITE

E.L.U. de rotura. Hormigón	CIRSOC 201-2005
E.L.U. de rotura. Hormigón en cimentaciones	Configuración de la cubierta: General

Memoria de cálculo

Obra: Torre tanque de agua Jardin 3 salas Zona 1

Fecha: 16/06/20

Tensiones sobre el terreno Desplazamientos	Acciones características
---	--------------------------

5.- SITUACIONES DE PROYECTO

Para las distintas situaciones de proyecto, las combinaciones de acciones se definirán de acuerdo con los siguientes criterios:

- **Situaciones persistentes o transitorias**

- **Situaciones sísmicas**

- Donde:

G_k Acción permanente

P_k Acción de pretensado

Q_k Acción variable

A_E Acción sísmica

γ_G Coeficiente parcial de seguridad de las acciones permanentes

γ_P Coeficiente parcial de seguridad de la acción de pretensado

$\gamma_{Q,1}$ Coeficiente parcial de seguridad de la acción variable principal

$\gamma_{Q,i}$ Coeficiente parcial de seguridad de las acciones variables de acompañamiento

γ_{AE} Coeficiente parcial de seguridad de la acción sísmica

5.1.- Coeficientes parciales de seguridad (γ) y coeficientes de combinación (ψ)

Para cada situación de proyecto y estado límite los coeficientes a utilizar serán:

E.L.U. de rotura. Hormigón: CIRSOC 201-2005

E.L.U. de rotura. Hormigón en cimentaciones: CIRSOC 201-2005

(9-1)		
	Coeficientes parciales de seguridad (γ)	
	Favorable	Desfavorable
Carga permanente (G)	1.400	1.400
Sobrecarga (Q - Uso 1)		
Sobrecarga (Q - Uso 1)		
Sobrecarga (Q - Uso 1)		
Viento (Q)		

(9-2)	
	Coeficientes parciales de seguridad (γ)

Memoria de cálculo

Obra: Torre tanque de agua Jardin 3 salas Zona 1

Fecha: 16/06/20

	Favorable	Desfavorable
Carga permanente (G)	1.200	1.200
Sobrecarga (Q - Uso 1)	0.000	1.600
Sobrecarga (Q - Uso 1)	0.000	1.600
Sobrecarga (Q - Uso 1)	0.000	1.600
Viento (Q)		

Tensiones sobre el terreno

Acciones variables sin sismo		
	Coeficientes parciales de seguridad (γ)	
	Favorable	Desfavorable
Carga permanente (G)	1.000	1.000
Sobrecarga (Q - Uso 1)	0.000	1.000
Sobrecarga (Q - Uso 1)	0.000	1.000
Sobrecarga (Q - Uso 1)	0.000	1.000
Viento (Q)	0.000	1.000

Sísmica		
	Coeficientes parciales de seguridad (γ)	
	Favorable	Desfavorable
Carga permanente (G)	1.000	1.000
Sobrecarga (Q - Uso 1)	0.000	1.000
Sobrecarga (Q - Uso 1)	0.000	1.000
Sobrecarga (Q - Uso 1)	0.000	1.000
Viento (Q)		
Sismo (E)	-1.000	1.000

5.2.- Combinaciones

■ Nombres de las hipótesis

PP	Peso propio
CM	Cargas permanentes
Qa (1)	Sobrecarga (Uso General)
Qa (1)	Sobrecarga (Uso General)
Qa (1)	Sobrecarga (Uso General)
Q (1)	Sobrecarga de uso (Uso General)
Q (1)	Sobrecarga de uso (Uso General)
V(+X)	Viento +X
V(-X)	Viento -X
V(+Y)	Viento +Y
V(-Y)	Viento -Y

Memoria de cálculo

Obra: Torre tanque de agua Jardin 3 salas Zona 1

Fecha: 16/06/20

V(0°) H1 Construcción abierta
V(90°) H1 Construcción abierta
V(90°) H2 Construcción abierta
V(180°) H1 Construcción abierta
V(270°) H1 Construcción abierta
V(270°) H2 Construcción abierta
V(45°) H1 Construcción abierta
V(135°) H1 Construcción abierta
V(225°) H1 Construcción abierta
V(315°) H1 Construcción abierta
SX Sismo X
SY Sismo Y

6.- LOSAS Y ELEMENTOS DE FUNDACIÓN

Grupo	Plateas fundación	Altura (cm)	Módulo balasto (t/m ³)	Tensión admisible en situaciones persistentes (kp/cm ²)	Tensión admisible en situaciones accidentales (kp/cm ²)
Fundación	L2	30	870.00	0.28	0.42
	L3	30	870.00	0.28	0.42
	L1	20	870.00	0.28	0.42
	L4	30	870.00	0.28	0.42
	L5	30	870.00	0.28	0.42

7.- MATERIALES UTILIZADOS

7.1.- Hormigones

Elemento	Hormigón	f _c (kp/cm ²)	Tamaño máximo del árido (mm)	E _c (kp/cm ²)
Todos	H-21	204	15	214261

7.2.- Aceros por elemento y posición

7.2.1.- Aceros en barras

Elemento	Acero	f _{yk} (kp/cm ²)	γ _s
Todos	ADN 420	4281	1.00

7.2.2.- Aceros en perfiles

Memoria de cálculo

Obra: Torre tanque de agua Jardin 3 salas Zona 1

Fecha: 16/06/20

Tipo de acero para perfiles	Acero	Límite elástico (kp/cm ²)	Módulo de elasticidad (kp/cm ²)
Acero conformado	AISI-SAE 1010	1753	2089704
Acero laminado	F-24	2446	2038736

Memoria de cálculo

Obra: Torre tanque de agua Jardin 3 salas Zona 1

Fecha: 16/06/20

COMPROBACIONES E.L.U.

1.- NOTACIÓN (COLUMNAS)

En las tablas de comprobación de pilares de acero no se muestran las comprobaciones con coeficiente de aprovechamiento inferior al 10%.

Disp.: Disposiciones relativas a las armaduras

Arm.: Armadura mínima y máxima

Q: Estado límite de agotamiento frente a cortante

N,M: Estado límite de agotamiento frente a solicitaciones normales

Disp. S.: Criterios de diseño por sismo

Cap.: Diseño por capacidad

2.- COLUMNAS

2.1.- C1

Sección de hormigón																	
Tramo	Dimensión (cm)	Posición	Comprobaciones							Esfuerzos pésimos							Estado
			Disp.	Arm.	Q (%)	N,M (%)	Disp. S.	Cap.	Aprov. (%)	Naturaleza	Comp.	N (t)	Mxx (t-m)	Myy (t-m)	Qx (t)	Qy (t)	
Coronamiento (6 - 7.9 m)	30x30	Cabeza	Cumple	Cumple	13.5	4.5	N.P. ⁽³⁾	Cumple	13.5	G, V ⁽⁴⁾	Q	-0.03	-0.18	-0.03	-0.11	0.50	Cumple
			G, S ⁽⁵⁾	N,M S.	-0.03	-0.19	-0.04	-0.10	0.51								
		Pie	Cumple	Cumple	15.1	15.1	N.P. ⁽³⁾	Cumple	15.1	G, V ⁽⁴⁾	Q	0.43	0.66	-0.22	-0.11	0.50	Cumple
			G, S ⁽⁵⁾	N,M S.	0.43	0.67	-0.21	-0.10	0.50								
Losa 1 (-0.6 - 6 m)	30x30	Cabeza	Cumple	Cumple	29.2	70.4	N.P. ⁽³⁾	Cumple	70.4	G, V ⁽⁶⁾	Q	0.14	-0.23	-2.93	0.96	0.05	Cumple
			G, V ⁽⁷⁾	N,M	-0.73	-0.18	-2.96	0.97	0.04								
		Pie	Cumple	Cumple	29.4	70.9	N.P. ⁽³⁾	Cumple	70.9	G, V ⁽⁷⁾	Q,N,M	0.54	0.06	3.13	0.97	0.04	Cumple
			G, V ⁽⁷⁾	Q,N,M	0.54	0.06	3.13	0.97	0.04								
Fundación	30x30	Arranque	N.P. ⁽¹⁾	N.P. ⁽¹⁾	N.P. ⁽²⁾	70.9	N.P. ⁽¹⁾	Cumple	70.9	G, V ⁽⁷⁾	N,M	0.54	0.06	3.13	0.97	0.04	Cumple

Notas:
⁽¹⁾ La comprobación no procede
⁽²⁾ La comprobación no procede, ya que no hay esfuerzo cortante.
⁽³⁾ Debido a la categoría de diseño sísmico de la estructura, no se realiza ninguna comprobación en cuanto a criterios de diseño por sismo.
⁽⁴⁾ 1.2-PP+1.2-CM+1.6-V(+Y)
⁽⁵⁾ 1.2-PP+1.2-CM+SY
⁽⁶⁾ 1.2-PP+1.2-CM+1.6-V(+X)
⁽⁷⁾ 0.9-PP+0.9-CM+1.6-V(+X)

2.2.- C2

Sección de hormigón																	
Tramo	Dimensión (cm)	Posición	Comprobaciones							Esfuerzos pésimos							Estado
			Disp.	Arm.	Q (%)	N,M (%)	Disp. S.	Cap.	Aprov. (%)	Naturaleza	Comp.	N (t)	Mxx (t-m)	Myy (t-m)	Qx (t)	Qy (t)	
Coronamiento (6 - 7.9 m)	30x30	Cabeza	Cumple	Cumple	13.1	4.4	N.P. ⁽³⁾	Cumple	13.1	G, V ⁽⁴⁾	Q	-0.02	-0.18	0.03	0.11	0.48	Cumple
			G, S ⁽⁵⁾	N,M S.	-0.02	-0.18	0.04	0.10	0.49								
		Pie	Cumple	Cumple	14.7	14.6	N.P. ⁽³⁾	Cumple	14.7	G, V ⁽⁴⁾	Q,N,M	0.44	0.64	0.22	0.11	0.48	Cumple
			G, V ⁽⁴⁾	Q,N,M	0.44	0.64	0.22	0.11	0.48								
Losa 1 (-0.6 - 6 m)	30x30	Cabeza	Cumple	Cumple	30.6	60.9	N.P. ⁽³⁾	Cumple	60.9	G, V ⁽⁶⁾	Q	6.75	-0.11	-3.12	1.01	0.01	Cumple
			G, V ⁽⁷⁾	N,M	5.90	-0.07	-3.10	1.01	0.00								
		Pie	Cumple	Cumple	30.6	64.3	N.P. ⁽³⁾	Cumple	64.3	G, V ⁽⁶⁾	Q	8.45	-0.06	3.25	1.01	0.01	Cumple
			G, V ⁽⁷⁾	N,M	7.17	-0.06	3.23	1.01	0.00								
Fundación	30x30	Arranque	N.P. ⁽¹⁾	N.P. ⁽¹⁾	N.P. ⁽²⁾	64.3	N.P. ⁽¹⁾	Cumple	64.3	G, V ⁽⁷⁾	N,M	7.17	-0.06	3.23	1.01	0.00	Cumple

Notas:
⁽¹⁾ La comprobación no procede
⁽²⁾ La comprobación no procede, ya que no hay esfuerzo cortante.
⁽³⁾ Debido a la categoría de diseño sísmico de la estructura, no se realiza ninguna comprobación en cuanto a criterios de diseño por sismo.
⁽⁴⁾ 1.2-PP+1.2-CM+1.6-V(+Y)
⁽⁵⁾ 1.2-PP+1.2-CM+SY
⁽⁶⁾ 1.2-PP+1.2-CM+1.6-V(+X)
⁽⁷⁾ 0.9-PP+0.9-CM+1.6-V(+X)

Memoria de cálculo

Obra: Torre tanque de agua Jardin 3 salas Zona 1

Fecha: 16/06/20

2.3.- C3

Sección de hormigón																	
Tramo	Dimensión (cm)	Posición	Comprobaciones							Esfuerzos pésimos							Estado
			Disp.	Arm.	Q (%)	N,M (%)	Disp. S.	Cap.	Aprov. (%)	Naturaleza	Comp.	N (t)	Mxx (t-m)	Myy (t-m)	Qx (t)	Qy (t)	
Coronamiento (6 - 7.9 m)	30x30	Cabeza	Cumple	Cumple	12.0	4.5	N.P. ⁽³⁾	Cumple	12.0	G, S ⁽⁴⁾	Q S.,N,M S.	-0.03	0.19	-0.04	-0.10	-0.51	Cumple
		Pie	Cumple	Cumple	13.4	15.1	N.P. ⁽³⁾	Cumple	15.1	G, S ⁽⁴⁾	Q S.,N,M S.	0.43	-0.67	-0.21	-0.10	-0.50	Cumple
Losa 1 (-0.6 - 6 m)	30x30	Cabeza	Cumple	Cumple	29.2	70.6	N.P. ⁽³⁾	Cumple	70.6	G, V ⁽⁵⁾	Q	0.12	0.22	-2.94	0.96	-0.04	Cumple
		Pie	Cumple	Cumple	29.4	70.8	N.P. ⁽³⁾	Cumple	70.8	G, V ⁽⁶⁾	Q,N,M	-0.75	0.18	-2.96	0.97	-0.04	Cumple
Fundación	30x30	Arranque	N.P. ⁽¹⁾	N.P. ⁽¹⁾	N.P. ⁽²⁾	70.8	N.P. ⁽¹⁾	Cumple	70.8	G, V ⁽⁶⁾	N,M	0.52	-0.05	3.13	0.97	-0.04	Cumple

Notas:
⁽¹⁾ La comprobación no procede
⁽²⁾ La comprobación no procede, ya que no hay esfuerzo cortante.
⁽³⁾ Debido a la categoría de diseño sísmico de la estructura, no se realiza ninguna comprobación en cuanto a criterios de diseño por sismo.
⁽⁴⁾ 1.2-PP+1.2-CM-SY
⁽⁵⁾ 1.2-PP+1.2-CM+1.6-V(+X)
⁽⁶⁾ 0.9-PP+0.9-CM+1.6-V(+X)

2.4.- C4

Sección de hormigón																	
Tramo	Dimensión (cm)	Posición	Comprobaciones							Esfuerzos pésimos							Estado
			Disp.	Arm.	Q (%)	N,M (%)	Disp. S.	Cap.	Aprov. (%)	Naturaleza	Comp.	N (t)	Mxx (t-m)	Myy (t-m)	Qx (t)	Qy (t)	
Coronamiento (6 - 7.9 m)	30x30	Cabeza	Cumple	Cumple	11.9	4.3	N.P. ⁽³⁾	Cumple	11.9	G, V ⁽⁴⁾	Q	-0.15	0.06	-0.13	0.33	-0.30	Cumple
		Pie	Cumple	Cumple	13.3	14.5	N.P. ⁽³⁾	Cumple	14.5	G, S ⁽⁵⁾	N,M S.	-0.02	0.18	0.03	0.10	-0.49	Cumple
Losa 1 (-0.6 - 6 m)	30x30	Cabeza	Cumple	Cumple	30.6	61.1	N.P. ⁽³⁾	Cumple	61.1	G, V ⁽⁴⁾	Q	6.76	0.12	-3.13	1.01	-0.01	Cumple
		Pie	Cumple	Cumple	30.6	62.4	N.P. ⁽³⁾	Cumple	62.4	G, V ⁽⁶⁾	N,M	5.91	0.08	-3.10	1.01	0.00	Cumple
Fundación	30x30	Arranque	N.P. ⁽¹⁾	N.P. ⁽¹⁾	N.P. ⁽²⁾	62.4	N.P. ⁽¹⁾	Cumple	62.4	G, V ⁽⁶⁾	N,M	7.18	0.05	3.24	1.01	0.00	Cumple

Notas:
⁽¹⁾ La comprobación no procede
⁽²⁾ La comprobación no procede, ya que no hay esfuerzo cortante.
⁽³⁾ Debido a la categoría de diseño sísmico de la estructura, no se realiza ninguna comprobación en cuanto a criterios de diseño por sismo.
⁽⁴⁾ 1.2-PP+1.2-CM+1.6-V(+X)
⁽⁵⁾ 1.2-PP+1.2-CM-SY
⁽⁶⁾ 0.9-PP+0.9-CM+1.6-V(+X)

3.- VIGAS

3.1.- Fundación

Vigas	COMPROBACIONES DE RESISTENCIA (CIRSOC 201-2005)																Estado		
	Disp.	Arm.	Q	Q S.	N,M	N,M S.	T _c	T _{st}	T _{sl}	TNM _x	TV _x	TV _y	TV _{xt}	TV _{yt}	T _{Disp.sl}	T _{Disp.st}		T _{Geom.sl}	T _{Arm.st}
V-001: A75 - A73	Cumple	Cumple	'0.499 m' η = 5.3	'0.499 m' η = 4.8	'A73' η = 15.1	'A73' η = 15.4	N.P. ⁽¹⁾	N.P. ⁽¹⁾	N.P. ⁽¹⁾	N.P. ⁽²⁾	N.P. ⁽¹⁾	N.P. ⁽¹⁾	N.P. ⁽¹⁾	N.P. ⁽¹⁾	N.P. ⁽¹⁾	N.P. ⁽¹⁾	N.P. ⁽¹⁾	N.P. ⁽¹⁾	CUMPLE η = 15.4
V-003: A74 - A72	Cumple	Cumple	'0.000 m' η = 4.2	'0.000 m' η = 5.3	'A72' η = 11.3	'A72' η = 13.4	N.P. ⁽¹⁾	N.P. ⁽¹⁾	N.P. ⁽¹⁾	N.P. ⁽²⁾	N.P. ⁽¹⁾	N.P. ⁽¹⁾	N.P. ⁽¹⁾	N.P. ⁽¹⁾	N.P. ⁽¹⁾	N.P. ⁽¹⁾	N.P. ⁽¹⁾	N.P. ⁽¹⁾	CUMPLE η = 13.4
V-005: A86 - A87	Cumple	Cumple	'0.000 m' η = 5.8	'0.000 m' η = 5.4	'A87' η = 11.3	'A87' η = 13.3	N.P. ⁽¹⁾	N.P. ⁽¹⁾	N.P. ⁽¹⁾	N.P. ⁽²⁾	N.P. ⁽¹⁾	N.P. ⁽¹⁾	N.P. ⁽¹⁾	N.P. ⁽¹⁾	N.P. ⁽¹⁾	N.P. ⁽¹⁾	N.P. ⁽¹⁾	N.P. ⁽¹⁾	CUMPLE η = 13.3
V-009: A88 - A86	Cumple	Cumple	'0.000 m' η = 3.6	'0.000 m' η = 4.0	'A88' η = 12.2	'A88' η = 14.9	N.P. ⁽¹⁾	N.P. ⁽¹⁾	N.P. ⁽¹⁾	N.P. ⁽²⁾	N.P. ⁽¹⁾	N.P. ⁽¹⁾	N.P. ⁽¹⁾	N.P. ⁽¹⁾	N.P. ⁽¹⁾	N.P. ⁽¹⁾	N.P. ⁽¹⁾	N.P. ⁽¹⁾	CUMPLE η = 14.9
V-010: A74 - A75	Cumple	Cumple	'0.198 m' η = 3.9	'0.500 m' η = 4.1	'A75' η = 13.5	'A75' η = 16.5	N.P. ⁽¹⁾	N.P. ⁽¹⁾	N.P. ⁽¹⁾	N.P. ⁽²⁾	N.P. ⁽¹⁾	N.P. ⁽¹⁾	N.P. ⁽¹⁾	N.P. ⁽¹⁾	N.P. ⁽¹⁾	N.P. ⁽¹⁾	N.P. ⁽¹⁾	N.P. ⁽¹⁾	CUMPLE η = 16.5
V-011: A89 - A87	Cumple	Cumple	'0.048 m' η = 4.9	'0.048 m' η = 3.5	'A89' η = 11.2	'A89' η = 10.1	N.P. ⁽¹⁾	N.P. ⁽¹⁾	N.P. ⁽¹⁾	N.P. ⁽²⁾	N.P. ⁽¹⁾	N.P. ⁽¹⁾	N.P. ⁽¹⁾	N.P. ⁽¹⁾	N.P. ⁽¹⁾	N.P. ⁽¹⁾	N.P. ⁽¹⁾	N.P. ⁽¹⁾	CUMPLE η = 11.2
V-012: A72 - A73	Cumple	Cumple	'0.448 m' η = 5.4	'0.500 m' η = 4.0	'A73' η = 12.6	'A73' η = 11.4	N.P. ⁽¹⁾	N.P. ⁽¹⁾	N.P. ⁽¹⁾	N.P. ⁽²⁾	N.P. ⁽¹⁾	N.P. ⁽¹⁾	N.P. ⁽¹⁾	N.P. ⁽¹⁾	N.P. ⁽¹⁾	N.P. ⁽¹⁾	N.P. ⁽¹⁾	N.P. ⁽¹⁾	CUMPLE η = 12.6

Memoria de cálculo

Obra: Torre tanque de agua Jardin 3 salas Zona 1

Fecha: 16/06/20

Vigas	COMPROBACIONES DE RESISTENCIA (CIRSOC 201-2005)																Estado		
	Disp.	Arm.	Q	Q S.	N,M	N,M S.	T _c	T _{st}	T _{sl}	TNM _x	TV _x	TV _y	TV _{xst}	TV _{yst}	T _{i,Disp.sl}	T _{i,Disp.st}		T _{i,Geom.sl}	T _{i,Arm.st}
V-013: A93 - A91	Cumple	Cumple	'0.048 m' η = 3.2	'0.048 m' η = 3.5	'A93' η = 9.1	'A93' η = 10.0	N.P. ⁽¹⁾	N.P. ⁽¹⁾	N.P. ⁽¹⁾	N.P. ⁽²⁾	N.P. ⁽¹⁾	N.P. ⁽¹⁾	N.P. ⁽¹⁾	N.P. ⁽¹⁾	N.P. ⁽¹⁾	N.P. ⁽¹⁾	N.P. ⁽¹⁾	N.P. ⁽¹⁾	CUMPLE η = 10.0
V-014: A78 - A79	Cumple	Cumple	'0.500 m' η = 3.7	'0.500 m' η = 3.9	'A79' η = 11.1	'A79' η = 11.3	N.P. ⁽¹⁾	N.P. ⁽¹⁾	N.P. ⁽¹⁾	N.P. ⁽²⁾	N.P. ⁽¹⁾	N.P. ⁽¹⁾	N.P. ⁽¹⁾	N.P. ⁽¹⁾	N.P. ⁽¹⁾	N.P. ⁽¹⁾	N.P. ⁽¹⁾	N.P. ⁽¹⁾	CUMPLE η = 11.3
V-015: A92 - A90	Cumple	Cumple	'0.000 m' η = 5.6	'0.000 m' η = 3.9	'A92' η = 17.6	'A92' η = 14.7	N.P. ⁽¹⁾	N.P. ⁽¹⁾	N.P. ⁽¹⁾	N.P. ⁽²⁾	N.P. ⁽¹⁾	N.P. ⁽¹⁾	N.P. ⁽¹⁾	N.P. ⁽¹⁾	N.P. ⁽¹⁾	N.P. ⁽¹⁾	N.P. ⁽¹⁾	N.P. ⁽¹⁾	CUMPLE η = 17.6
V-016: A81 - A80	Cumple	Cumple	'0.500 m' η = 5.7	'0.500 m' η = 4.1	'A80' η = 19.5	'A80' η = 16.3	N.P. ⁽¹⁾	N.P. ⁽¹⁾	N.P. ⁽¹⁾	N.P. ⁽²⁾	N.P. ⁽¹⁾	N.P. ⁽¹⁾	N.P. ⁽¹⁾	N.P. ⁽¹⁾	N.P. ⁽¹⁾	N.P. ⁽¹⁾	N.P. ⁽¹⁾	N.P. ⁽¹⁾	CUMPLE η = 19.5

Vigas	COMPROBACIONES DE RESISTENCIA (CIRSOC 201-2005)																Estado		
	Disp.	Arm.	Q	Q S.	N,M	N,M S.	T _c	T _{st}	T _{sl}	TNM _x	TV _x	TV _y	TV _{xst}	TV _{yst}	T _{i,Disp.sl}	T _{i,Disp.st}		T _{i,Geom.sl}	T _{i,Arm.st}
V-002: A79 - A80	Cumple	Cumple	'0.000 m' η = 5.3	'0.000 m' η = 4.7	'A80' η = 15.0	'A80' η = 15.2	N.P. ⁽¹⁾	N.P. ⁽¹⁾	N.P. ⁽¹⁾	N.P. ⁽²⁾	N.P. ⁽¹⁾	N.P. ⁽¹⁾	N.P. ⁽¹⁾	N.P. ⁽¹⁾	N.P. ⁽¹⁾	N.P. ⁽¹⁾	N.P. ⁽¹⁾	N.P. ⁽¹⁾	CUMPLE η = 15.2
V-004: A78 - A81	Cumple	Cumple	'0.502 m' η = 5.7	'0.502 m' η = 5.3	'A81' η = 15.6	'A81' η = 13.3	N.P. ⁽¹⁾	N.P. ⁽¹⁾	N.P. ⁽¹⁾	N.P. ⁽²⁾	N.P. ⁽¹⁾	N.P. ⁽¹⁾	N.P. ⁽¹⁾	N.P. ⁽¹⁾	N.P. ⁽¹⁾	N.P. ⁽¹⁾	N.P. ⁽¹⁾	N.P. ⁽¹⁾	CUMPLE η = 15.6
V-006: A91 - A90	Cumple	Cumple	'0.502 m' η = 5.8	'0.502 m' η = 5.3	'A90' η = 15.5	'A90' η = 13.2	N.P. ⁽¹⁾	N.P. ⁽¹⁾	N.P. ⁽¹⁾	N.P. ⁽²⁾	N.P. ⁽¹⁾	N.P. ⁽¹⁾	N.P. ⁽¹⁾	N.P. ⁽¹⁾	N.P. ⁽¹⁾	N.P. ⁽¹⁾	N.P. ⁽¹⁾	N.P. ⁽¹⁾	CUMPLE η = 15.5
V-007: A88 - A89	Cumple	Cumple	'0.499 m' η = 4.0	'0.499 m' η = 4.9	'A89' η = 9.4	'A89' η = 12.8	N.P. ⁽¹⁾	N.P. ⁽¹⁾	N.P. ⁽¹⁾	N.P. ⁽²⁾	N.P. ⁽¹⁾	N.P. ⁽¹⁾	N.P. ⁽¹⁾	N.P. ⁽¹⁾	N.P. ⁽¹⁾	N.P. ⁽¹⁾	N.P. ⁽¹⁾	N.P. ⁽¹⁾	CUMPLE η = 12.8
V-008: A93 - A92	Cumple	Cumple	'0.502 m' η = 3.6	'0.000 m' η = 4.9	'A92' η = 11.2	'A92' η = 12.7	N.P. ⁽¹⁾	N.P. ⁽¹⁾	N.P. ⁽¹⁾	N.P. ⁽²⁾	N.P. ⁽¹⁾	N.P. ⁽¹⁾	N.P. ⁽¹⁾	N.P. ⁽¹⁾	N.P. ⁽¹⁾	N.P. ⁽¹⁾	N.P. ⁽¹⁾	N.P. ⁽¹⁾	CUMPLE η = 12.7

Notación:

- Disp.: Disposiciones relativas a las armaduras
- Arm.: Armadura mínima y máxima
- Q: Estado límite de agotamiento frente a cortante (combinaciones no sísmicas)
- Q S.: Estado límite de agotamiento frente a cortante (combinaciones sísmicas)
- N,M: Estado límite de agotamiento frente a solicitaciones normales (combinaciones no sísmicas)
- N,M S.: Estado límite de agotamiento frente a solicitaciones normales (combinaciones sísmicas)
- T_c: Estado límite de agotamiento por torsión. Compresión oblicua.
- T_{st}: Estado límite de agotamiento por torsión. Tracción en el alma.
- T_{sl}: Estado límite de agotamiento por torsión. Tracción en las armaduras longitudinales.
- TNM_x: Estado límite de agotamiento por torsión. Interacción entre torsión y esfuerzos normales. Flexión alrededor del eje X.
- TV_x: Estado límite de agotamiento por torsión. Interacción entre torsión y cortante en el eje X. Compresión oblicua
- TV_y: Estado límite de agotamiento por torsión. Interacción entre torsión y cortante en el eje Y. Compresión oblicua
- TV_{xst}: Estado límite de agotamiento por torsión. Interacción entre torsión y cortante en el eje X. Tracción en el alma.
- TV_{yst}: Estado límite de agotamiento por torsión. Interacción entre torsión y cortante en el eje Y. Tracción en el alma.
- T_{i,Disp.sl}: Estado límite de agotamiento por torsión. Separación entre las barras de la armadura longitudinal.
- T_{i,Disp.st}: Estado límite de agotamiento por torsión. Separación entre las barras de la armadura transversal.
- T_{i,Geom.sl}: Estado límite de agotamiento por torsión. Diámetro mínimo de la armadura longitudinal.
- T_{i,Arm.st}: Estado límite de agotamiento por torsión. Cuantía mínima de estribos cerrados.
- x: Distancia al origen de la barra
- η: Coeficiente de aprovechamiento (%)
- N.P.: No procede
- : -

Comprobaciones que no proceden (N.P.):

- ⁽¹⁾ La comprobación del estado límite de agotamiento por torsión no procede, ya que no hay momento torsor.
- ⁽²⁾ La comprobación no procede, ya que no hay interacción entre torsión y esfuerzos normales.
- ⁽³⁾ No hay esfuerzos que produzcan tensiones normales para ninguna combinación. Por lo tanto, la comprobación no procede.

Vigas	COMPROBACIONES DE FISURACIÓN (CIRSOC 201-2005)				Estado
	SC,sup.	SC,Lat.Der.	SC,inf.	SC,Lat.Izq.	
V-001: A75 - A73	N.P. ⁽¹⁾	x: 0.1 m Cumple	x: 0.1 m Cumple	x: 0.1 m Cumple	CUMPLE
V-002: A79 - A80	N.P. ⁽¹⁾	x: 0.4 m Cumple	x: 0.4 m Cumple	x: 0.4 m Cumple	CUMPLE
V-003: A74 - A72	N.P. ⁽¹⁾	x: 0.1 m Cumple	x: 0.1 m Cumple	x: 0.1 m Cumple	CUMPLE
V-004: A78 - A81	N.P. ⁽¹⁾	x: 0.4 m Cumple	x: 0.4 m Cumple	x: 0.4 m Cumple	CUMPLE

Memoria de cálculo

Obra: Torre tanque de agua Jardin 3 salas Zona 1

Fecha: 16/06/20

Vigas	COMPROBACIONES DE FISURACIÓN (CIRSOC 201-2005)				Estado
	SC _{sup.}	SC _{Lat.Der.}	SC _{inf.}	SC _{Lat.Izq.}	
V-005: A86 - A87	N.P. ⁽¹⁾	x: 0.1 m Cumple	x: 0.1 m Cumple	x: 0.1 m Cumple	CUMPLE
V-006: A91 - A90	N.P. ⁽¹⁾	x: 0.4 m Cumple	x: 0.4 m Cumple	x: 0.4 m Cumple	CUMPLE
V-007: A88 - A89	N.P. ⁽¹⁾	x: 0.1 m Cumple	x: 0.1 m Cumple	x: 0.1 m Cumple	CUMPLE
V-008: A93 - A92	N.P. ⁽¹⁾	x: 0.4 m Cumple	x: 0.4 m Cumple	x: 0.4 m Cumple	CUMPLE
V-009: A88 - A86	N.P. ⁽¹⁾	x: 0.298 m Cumple	x: 0.298 m Cumple	x: 0.298 m Cumple	CUMPLE
V-010: A74 - A75	N.P. ⁽¹⁾	x: 0.198 m Cumple	x: 0.198 m Cumple	x: 0.198 m Cumple	CUMPLE
V-011: A89 - A87	N.P. ⁽¹⁾	x: 0.298 m Cumple	x: 0.298 m Cumple	x: 0.298 m Cumple	CUMPLE
V-012: A72 - A73	N.P. ⁽¹⁾	x: 0.198 m Cumple	x: 0.198 m Cumple	x: 0.198 m Cumple	CUMPLE
V-013: A93 - A91	N.P. ⁽¹⁾	x: 0.298 m Cumple	x: 0.298 m Cumple	x: 0.298 m Cumple	CUMPLE
V-014: A78 - A79	N.P. ⁽¹⁾	x: 0.198 m Cumple	x: 0.198 m Cumple	x: 0.198 m Cumple	CUMPLE
V-015: A92 - A90	N.P. ⁽¹⁾	x: 0.298 m Cumple	x: 0.298 m Cumple	x: 0.298 m Cumple	CUMPLE
V-016: A81 - A80	N.P. ⁽¹⁾	x: 0.198 m Cumple	x: 0.198 m Cumple	x: 0.198 m Cumple	CUMPLE

Notación:
SC_{sup.}: Comprobación de la separación máxima entre armaduras: Cara superior
SC_{Lat.Der.}: Comprobación de la separación máxima entre armaduras: Cara lateral derecha
SC_{inf.}: Comprobación de la separación máxima entre armaduras: Cara inferior
SC_{Lat.Izq.}: Comprobación de la separación máxima entre armaduras: Cara lateral izquierda
x: Distancia al origen de la barra
η: Coeficiente de aprovechamiento (%)
N.P.: No procede

Comprobaciones que no proceden (N.P.):
⁽¹⁾ La comprobación no procede, ya que no hay ninguna armadura traccionada.

3.2.- Losa 1

Vigas	COMPROBACIONES DE RESISTENCIA (CIRSOC 201-2005)																Estado				
	Disp.	Arm.	Q	Q _S	N,M	N,M S.	T _c	T _{st}	T _{sl}	TNM _k	TV _x	TV _y	TV _{st}	TV _{sl}	T,Disp _{st}	T,Disp _{sl}		T,Geom _{st}	T,Arm _{st}	Disp. S.	Cap. H.
V-101: C1 - C2	Cumple	Cumple	1.633 m' η = 45.2	0.000 m' η = 31.9	1.701 m' η = 59.0	1.701 m' η = 59.0	N.P. ⁽¹⁾	N.P. ⁽¹⁾	N.P. ⁽¹⁾	N.P. ⁽²⁾	N.P. ⁽¹⁾	N.P. ⁽¹⁾	N.P. ⁽¹⁾	N.P. ⁽¹⁾	N.P. ⁽¹⁾	N.P. ⁽¹⁾	N.P. ⁽¹⁾	N.P. ⁽¹⁾	N.P. ⁽³⁾	Cumple	CUMPLE η = 71.7
V-102: C3 - C4	Cumple	Cumple	1.633 m' η = 45.2	0.000 m' η = 31.9	1.701 m' η = 59.2	1.701 m' η = 59.2	N.P. ⁽¹⁾	N.P. ⁽¹⁾	N.P. ⁽¹⁾	N.P. ⁽²⁾	N.P. ⁽¹⁾	N.P. ⁽¹⁾	N.P. ⁽¹⁾	N.P. ⁽¹⁾	N.P. ⁽¹⁾	N.P. ⁽¹⁾	N.P. ⁽¹⁾	N.P. ⁽¹⁾	N.P. ⁽³⁾	Cumple	CUMPLE η = 71.7
V-103: C3 - C1	Cumple	Cumple	2.533 m' η = 32.3	0.000 m' η = 29.0	1.025 m' η = 59.9	1.025 m' η = 61.5	N.P. ⁽¹⁾	N.P. ⁽¹⁾	N.P. ⁽¹⁾	N.P. ⁽²⁾	N.P. ⁽¹⁾	N.P. ⁽¹⁾	N.P. ⁽¹⁾	N.P. ⁽¹⁾	N.P. ⁽¹⁾	N.P. ⁽¹⁾	N.P. ⁽¹⁾	N.P. ⁽¹⁾	N.P. ⁽³⁾	Cumple	CUMPLE η = 61.5
V-104: C4 - C2	Cumple	Cumple	2.533 m' η = 31.7	2.533 m' η = 28.4	1.025 m' η = 59.0	1.775 m' η = 60.2	N.P. ⁽¹⁾	N.P. ⁽¹⁾	N.P. ⁽¹⁾	N.P. ⁽²⁾	N.P. ⁽¹⁾	N.P. ⁽¹⁾	N.P. ⁽¹⁾	N.P. ⁽¹⁾	N.P. ⁽¹⁾	N.P. ⁽¹⁾	N.P. ⁽¹⁾	N.P. ⁽¹⁾	N.P. ⁽³⁾	Cumple	CUMPLE η = 60.2

Notación:
Disp.: Disposiciones relativas a las armaduras
Arm.: Armadura mínima y máxima
Q: Estado límite de agotamiento frente a cortante (combinaciones no sísmicas)
Q_S: Estado límite de agotamiento frente a cortante (combinaciones sísmicas)
N,M: Estado límite de agotamiento frente a solicitaciones normales (combinaciones no sísmicas)
N,M S.: Estado límite de agotamiento frente a solicitaciones normales (combinaciones sísmicas)
T_c: Estado límite de agotamiento por torsión. Compresión oblicua.
T_{st}: Estado límite de agotamiento por torsión. Tracción en el alma.
T_{sl}: Estado límite de agotamiento por torsión. Tracción en las armaduras longitudinales.
TNM_k: Estado límite de agotamiento por torsión. Interacción entre torsión y esfuerzos normales. Flexión alrededor del eje X.
TV_x: Estado límite de agotamiento por torsión. Interacción entre torsión y cortante en el eje X. Compresión oblicua
TV_y: Estado límite de agotamiento por torsión. Interacción entre torsión y cortante en el eje Y. Compresión oblicua
TV_{st}: Estado límite de agotamiento por torsión. Interacción entre torsión y cortante en el eje X. Tracción en el alma.
TV_{sl}: Estado límite de agotamiento por torsión. Interacción entre torsión y cortante en el eje Y. Tracción en el alma.
T,Disp_{st}: Estado límite de agotamiento por torsión. Separación entre las barras de la armadura longitudinal.
T,Disp_{sl}: Estado límite de agotamiento por torsión. Separación entre las barras de la armadura transversal.
T,Geom_{st}: Estado límite de agotamiento por torsión. Diámetro mínimo de la armadura longitudinal.
T,Arm_{st}: Estado límite de agotamiento por torsión. Cuantía mínima de estribos cerrados.
Disp. S.: Criterios de diseño por sismo
Cap. H.: Resistencia al corte, 4.2.8
x: Distancia al origen de la barra
η: Coeficiente de aprovechamiento (%)
N.P.: No procede

Memoria de cálculo

Obra: Torre tanque de agua Jardin 3 salas Zona 1

Fecha: 16/06/20

Vigas	COMPROBACIONES DE RESISTENCIA (CIRSOC 201-2005)																		Estado	
	Disp.	Arm.	Q	Q S.	N,M	N,M S.	T _c	T _{st}	T _{sl}	TNM _x	TV _x	TV _y	TV _z	TV _{st}	TV _{st}	T,Disp. _{sl}	T,Disp. _{st}	T,Geom. _{sl}		T,Arm. _{st}
Comprobaciones que no proceden (N.P.): (1) La comprobación del estado límite de agotamiento por torsión no procede, ya que no hay momento torsor. (2) La comprobación no procede, ya que no hay interacción entre torsión y esfuerzos normales. (3) Debido a la categoría de diseño sísmico de la estructura, no se realiza ninguna comprobación en cuanto a criterios de diseño por sismo.																				

Vigas	COMPROBACIONES DE FISURACIÓN (CIRSOC 201-2005)				Estado
	SC _{sup.}	SC _{Lat.Der.}	SC _{inf.}	SC _{Lat.Izq.}	
V-101: C1 - C2	x: 0 m Cumple	N.P. ⁽¹⁾	x: 0.951 m Cumple	N.P. ⁽¹⁾	CUMPLE
V-102: C3 - C4	x: 0 m Cumple	N.P. ⁽¹⁾	x: 0.951 m Cumple	N.P. ⁽¹⁾	CUMPLE
V-103: C3 - C1	x: 2.801 m Cumple	N.P. ⁽¹⁾	x: 1.4 m Cumple	N.P. ⁽¹⁾	CUMPLE
V-104: C4 - C2	x: 2.801 m Cumple	N.P. ⁽¹⁾	x: 1.4 m Cumple	N.P. ⁽¹⁾	CUMPLE

Notación:

- SC_{sup.}: Comprobación de la separación máxima entre armaduras: Cara superior
- SC_{Lat.Der.}: Comprobación de la separación máxima entre armaduras: Cara lateral derecha
- SC_{inf.}: Comprobación de la separación máxima entre armaduras: Cara inferior
- SC_{Lat.Izq.}: Comprobación de la separación máxima entre armaduras: Cara lateral izquierda
- x: Distancia al origen de la barra
- η: Coeficiente de aprovechamiento (%)
- N.P.: No procede

Comprobaciones que no proceden (N.P.):

- (1) La comprobación no procede, ya que no hay ninguna armadura traccionada.

Comprobaciones de flecha		
Vigas	Activa (Característica)	Estado
	$f_{A,max} \leq f_{A,lim}$ $f_{A,lim} = L/480$	
V-101: C1 - C2	f _{A,max} : 0.08 mm f _{A,lim} : 3.96 mm	CUMPLE
V-102: C3 - C4	f _{A,max} : 0.08 mm f _{A,lim} : 3.96 mm	CUMPLE
V-103: C3 - C1	f _{A,max} : 0.29 mm f _{A,lim} : 5.84 mm	CUMPLE
V-104: C4 - C2	f _{A,max} : 0.27 mm f _{A,lim} : 5.84 mm	CUMPLE

3.3.- Coronamiento

Vigas	COMPROBACIONES DE RESISTENCIA (CIRSOC 201-2005)																		Estado				
	Disp.	Arm.	Q	Q S.	N,M	N,M S.	T _c	T _{st}	T _{sl}	TNM _x	TV _x	TV _y	TV _z	TV _{st}	TV _{st}	T,Disp. _{sl}	T,Disp. _{st}	T,Geom. _{sl}		T,Arm. _{st}	Disp. S.	Cap. H	-
V-201: C1 - C2	Cumple	Cumple	'1.584 m' η = 4.6	'0.000 m' η = 3.2	'1.901 m' η = 61.6	'1.901 m' η = 45.3	N.P. ⁽¹⁾	N.P. ⁽¹⁾	N.P. ⁽¹⁾	N.P. ⁽²⁾	N.P. ⁽²⁾	N.P. ⁽²⁾	N.P. ⁽²⁾	N.P. ⁽²⁾	N.P. ⁽²⁾	N.P. ⁽¹⁾	N.P. ⁽¹⁾	N.P. ⁽¹⁾	N.P. ⁽¹⁾	N.P. ⁽³⁾	Cumple	N.P. ⁽⁴⁾	CUMPLE η = 61.6
V-202: C3 - C4	Cumple	Cumple	'1.584 m' η = 4.6	'0.000 m' η = 3.3	'1.901 m' η = 61.8	'1.901 m' η = 46.1	N.P. ⁽¹⁾	N.P. ⁽¹⁾	N.P. ⁽¹⁾	N.P. ⁽²⁾	N.P. ⁽²⁾	N.P. ⁽²⁾	N.P. ⁽²⁾	N.P. ⁽²⁾	N.P. ⁽²⁾	N.P. ⁽¹⁾	N.P. ⁽¹⁾	N.P. ⁽¹⁾	N.P. ⁽¹⁾	N.P. ⁽³⁾	Cumple	N.P. ⁽⁴⁾	CUMPLE η = 61.8

Memoria de cálculo

Obra: Torre tanque de agua Jardin 3 salas Zona 1

Fecha: 16/06/20

<p>Notación: <i>Disp.:</i> Disposiciones relativas a las armaduras <i>Arm.:</i> Armadura mínima y máxima <i>Q:</i> Estado límite de agotamiento frente a cortante (combinaciones no sísmicas) <i>Q S.:</i> Estado límite de agotamiento frente a cortante (combinaciones sísmicas) <i>N,M:</i> Estado límite de agotamiento frente a solicitaciones normales (combinaciones no sísmicas) <i>N,M S.:</i> Estado límite de agotamiento frente a solicitaciones normales (combinaciones sísmicas) <i>T_c:</i> Estado límite de agotamiento por torsión. Compresión oblicua. <i>T_{st}:</i> Estado límite de agotamiento por torsión. Tracción en el alma. <i>T_{sl}:</i> Estado límite de agotamiento por torsión. Tracción en las armaduras longitudinales. <i>TNM_x:</i> Estado límite de agotamiento por torsión. Interacción entre torsión y esfuerzos normales. Flexión alrededor del eje X. <i>TV_x:</i> Estado límite de agotamiento por torsión. Interacción entre torsión y cortante en el eje X. Compresión oblicua <i>TV_y:</i> Estado límite de agotamiento por torsión. Interacción entre torsión y cortante en el eje Y. Compresión oblicua <i>TV_{xst}:</i> Estado límite de agotamiento por torsión. Interacción entre torsión y cortante en el eje X. Tracción en el alma. <i>TV_{y st}:</i> Estado límite de agotamiento por torsión. Interacción entre torsión y cortante en el eje Y. Tracción en el alma. <i>T,Disp._{sl}:</i> Estado límite de agotamiento por torsión. Separación entre las barras de la armadura longitudinal. <i>T,Disp._{st}:</i> Estado límite de agotamiento por torsión. Separación entre las barras de la armadura transversal. <i>T,Geom._{sl}:</i> Estado límite de agotamiento por torsión. Diámetro mínimo de la armadura longitudinal. <i>T,Arm._{st}:</i> Estado límite de agotamiento por torsión. Cuantía mínima de estribos cerrados. <i>Disp. S.:</i> Criterios de diseño por sismo <i>Cap. H:</i> Resistencia al corte, 2.2.8 -: - <i>x:</i> Distancia al origen de la barra <i>η:</i> Coeficiente de aprovechamiento (%) <i>N.P.:</i> No procede</p>
<p>Comprobaciones que no proceden (N.P.): ⁽¹⁾ La comprobación del estado límite de agotamiento por torsión no procede, ya que no hay momento torsor. ⁽²⁾ La comprobación no procede, ya que no hay interacción entre torsión y esfuerzos normales. ⁽³⁾ Debido a la categoría de diseño sísmico de la estructura, no se realiza ninguna comprobación en cuanto a criterios de diseño por sismo. ⁽⁴⁾ No hay esfuerzos que produzcan tensiones normales para ninguna combinación. Por lo tanto, la comprobación no procede.</p>
<p>Errores: ⁽¹⁾ Cuando un elemento comprimido individual de un pórtico tenga una esbeltez $k-l_u/r$ mayor a 100, los efectos de segundo orden (o de esbeltez) sólo se podrán obtener mediante un análisis de segundo orden de acuerdo con lo indicado en el artículo 10.10.1 y no se podrá utilizar el método aproximado de amplificación (Artículo 10.11.5).</p>

Vigas	COMPROBACIONES DE FISURACIÓN (CIRSOC 201-2005)			Estado
	SC _{sup.}	SC _{inf.}	-	
V-201: C1 - C2	N.P. ⁽¹⁾	N.P. ⁽¹⁾	N.P. ⁽²⁾	NO PROCEDE
V-202: C3 - C4	N.P. ⁽¹⁾	N.P. ⁽¹⁾	N.P. ⁽²⁾	NO PROCEDE

Vigas	COMPROBACIONES DE FISURACIÓN (CIRSOC 201-2005)		Estado
	SC _{sup.}	SC _{inf.}	
V-203: C3 - C1	N.P. ⁽¹⁾	N.P. ⁽¹⁾	NO PROCEDE
V-204: C4 - C2	N.P. ⁽¹⁾	N.P. ⁽¹⁾	NO PROCEDE

<p>Notación: <i>SC_{sup.}:</i> Comprobación de la separación máxima entre armaduras: Cara superior <i>SC_{inf.}:</i> Comprobación de la separación máxima entre armaduras: Cara inferior -: - <i>x:</i> Distancia al origen de la barra <i>η:</i> Coeficiente de aprovechamiento (%) <i>N.P.:</i> No procede</p>
<p>Comprobaciones que no proceden (N.P.): ⁽¹⁾ La comprobación no procede, ya que no hay ninguna armadura traccionada. ⁽²⁾ No hay esfuerzos que produzcan tensiones normales para ninguna combinación. Por lo tanto, la comprobación no procede.</p>

FICHA:

ESTRUCTURA TANQUE -BASES-

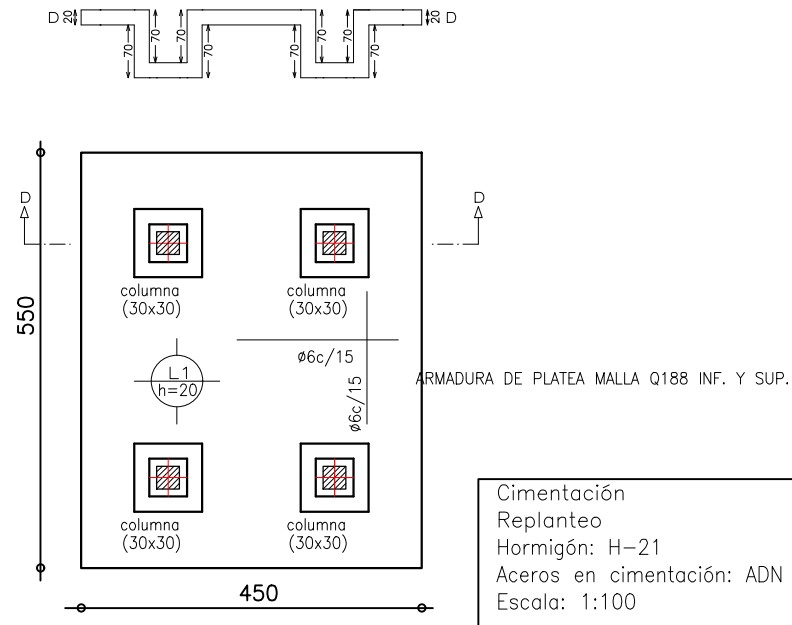
ESCALA:
1-100

REFERENCIAS

N° DE FICHA

RUBRO:

ITEM:



Cimentación
Replanteo
Hormigón: H-21
Aceros en cimentación: ADN 420
Escala: 1:100

Dirección General de Infraestructura Escolar

Ituzaingó N° 1351 B° Nueva Córdoba - Tel. 0351 - 4476021 / 22

**Ministerio de
EDUCACION**

OBRA: Jardín de infantes
PROVINCIA: Córdoba

DESCRIPCION: Prototipo 3SC

:

FICHA:

ESTRUCTURA TANQUE-LOSA-

ESCALA:

1-100

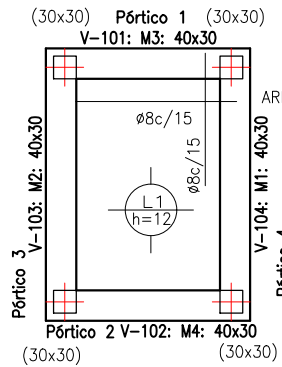
REFERENCIAS

RUBRO:

ITEM:

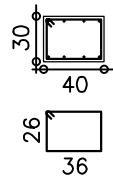
N° DE FICHA

Losa
 Replanteo
 Hormigón: H-21
 Aceros en losas: ADN 420
 Escala: 1:100

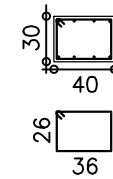


Pórtico 1
 Pórtico 2

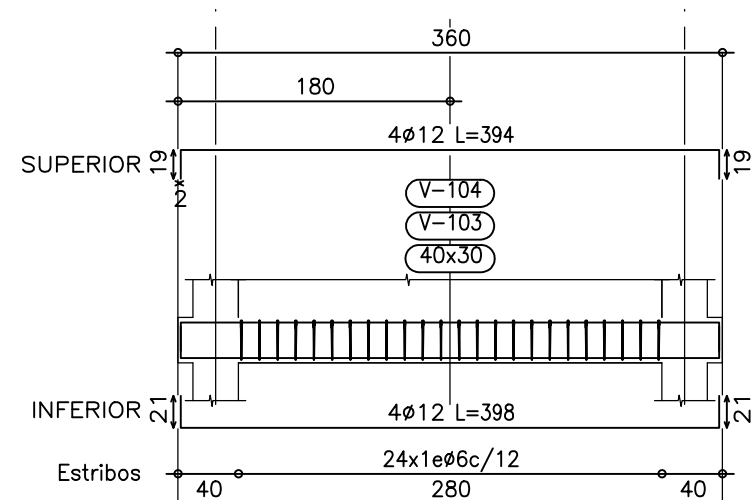
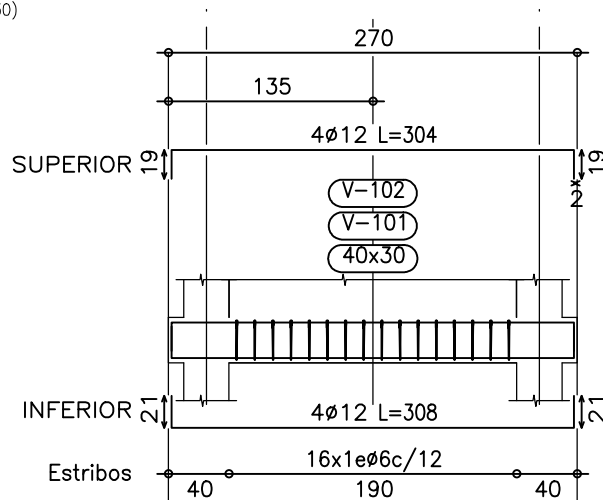
ARMADURA DE LOSA INF. Y SUP.



Pórtico 3
 Pórtico 4



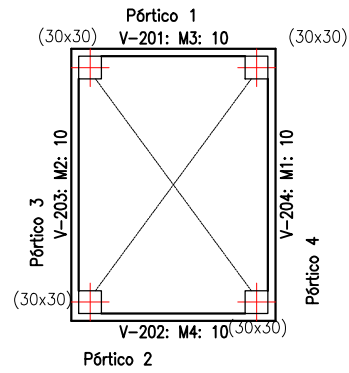
Losa
 Despiece de vigas
 Hormigón: H-21
 Acero: ADN 420
 Escala: 1:50



Dirección General de Infraestructura Escolar

Ituzaingó N° 1351 B° Nueva Córdoba - Tel. 0351 - 4476021 / 22

Ministerio de
EDUCACION

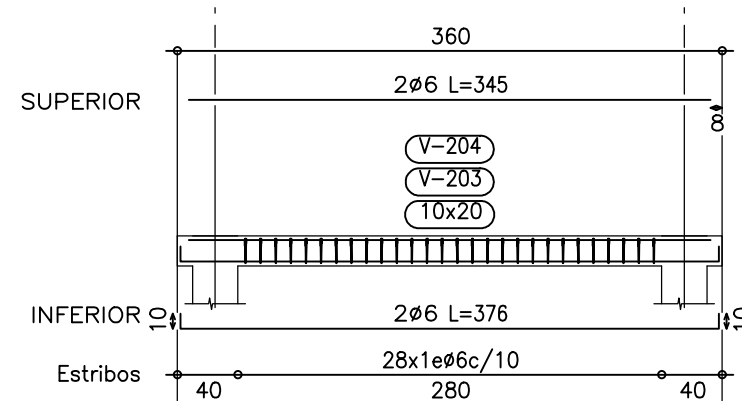
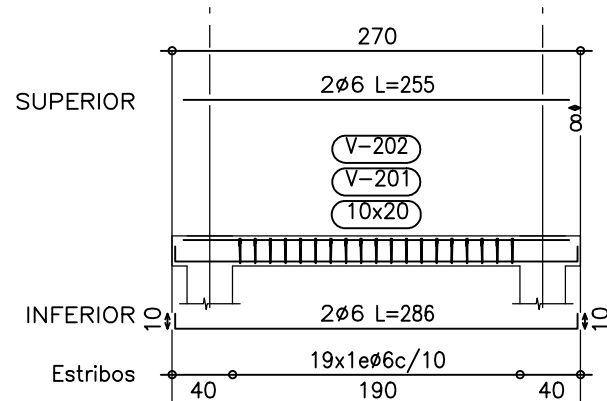
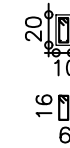
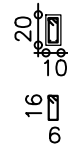


Coronamiento
Replanteo
Escala: 1:100

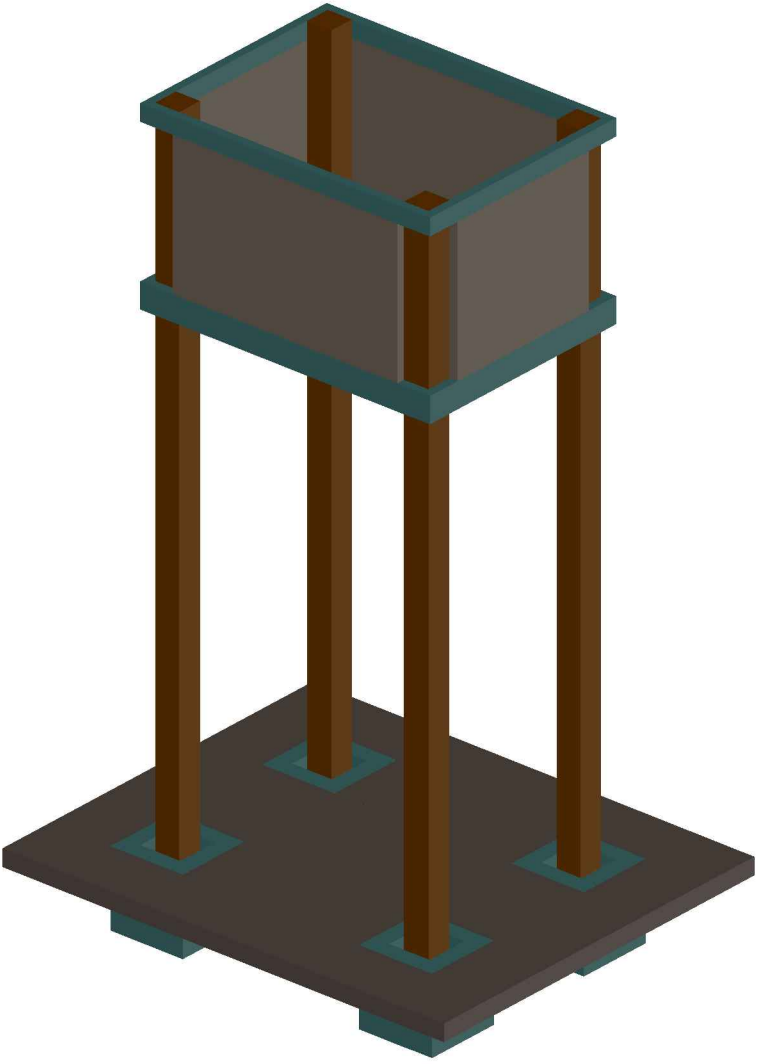
Coronamiento
Despiece de vigas
Acero: ADN 420
Escala: 1:50

Pórtico 1
Pórtico 2

Pórtico 3
Pórtico 4



FICHA: ESTRUCTURA TANQUE-3D-	ESCALA: 1-100	REFERENCIAS		N° DE FICHA
		RUBRO:	ITEM:	



Dirección General de Infraestructura Escolar

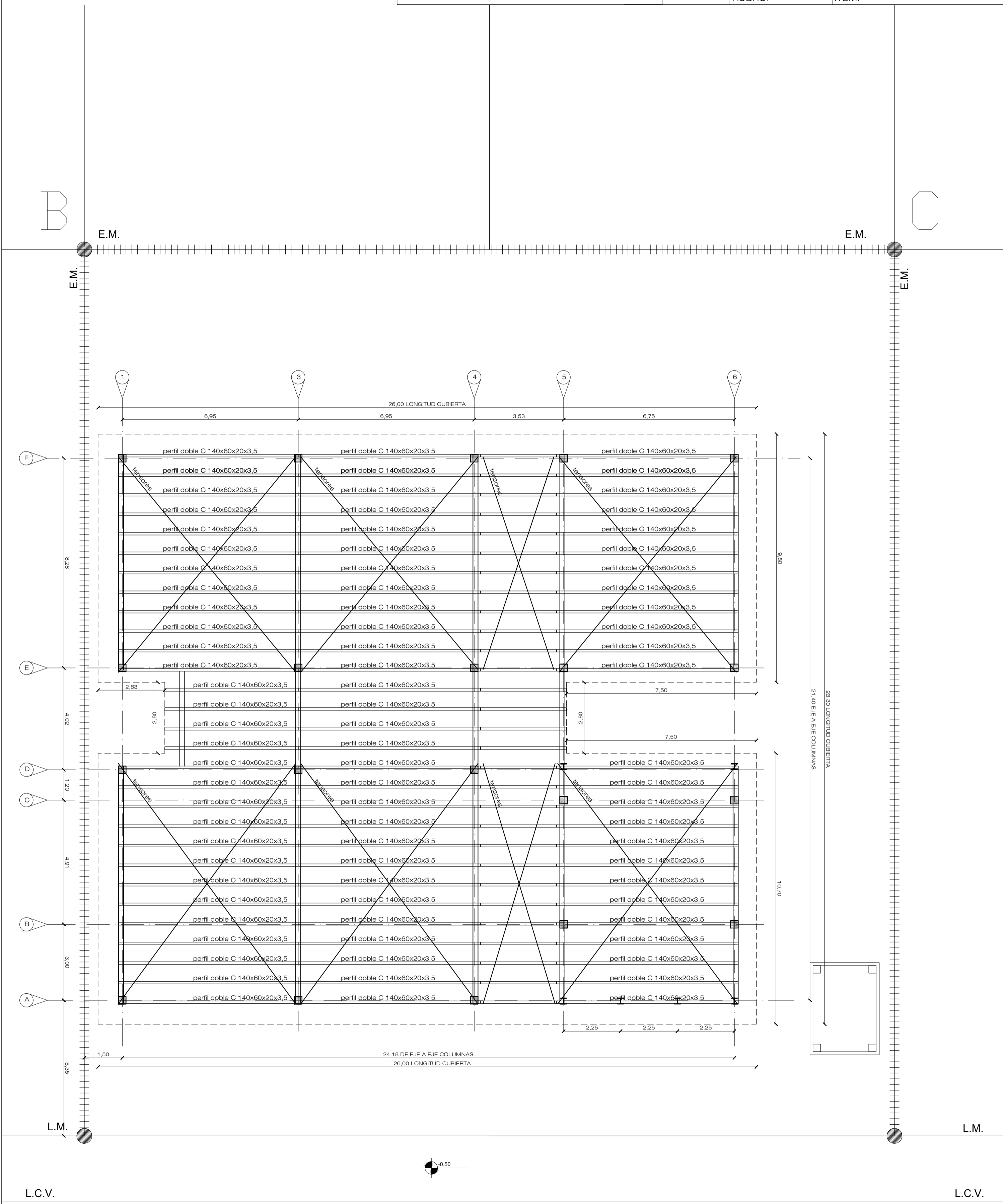
Ituzaingó N° 1351 B° Nueva Córdoba - Tel. 0351 - 4476021 / 22



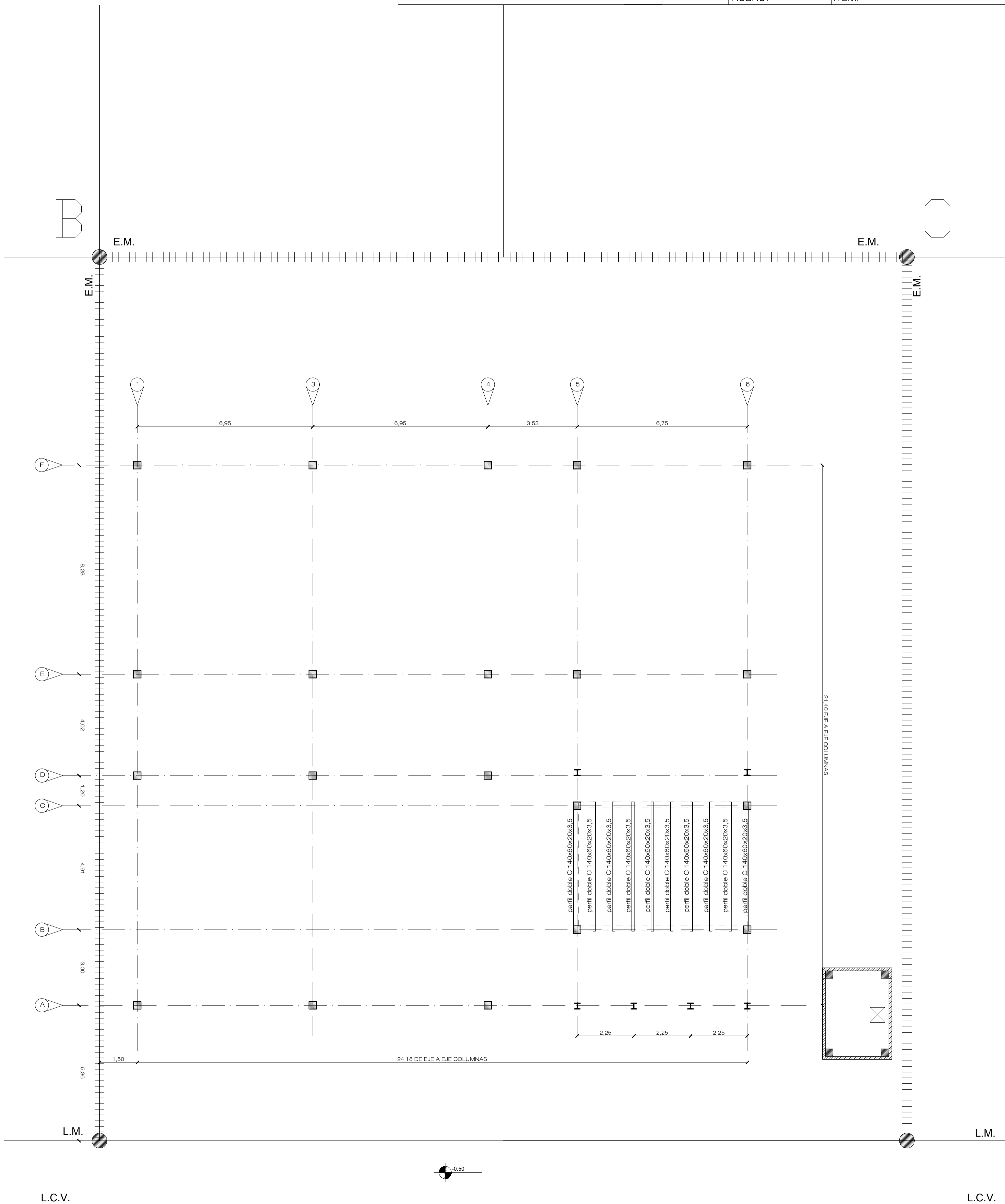
OBRA: Jardín de infantes
PROVINCIA: Córdoba

DESCRIPCION: Prototipo 3SC

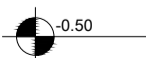
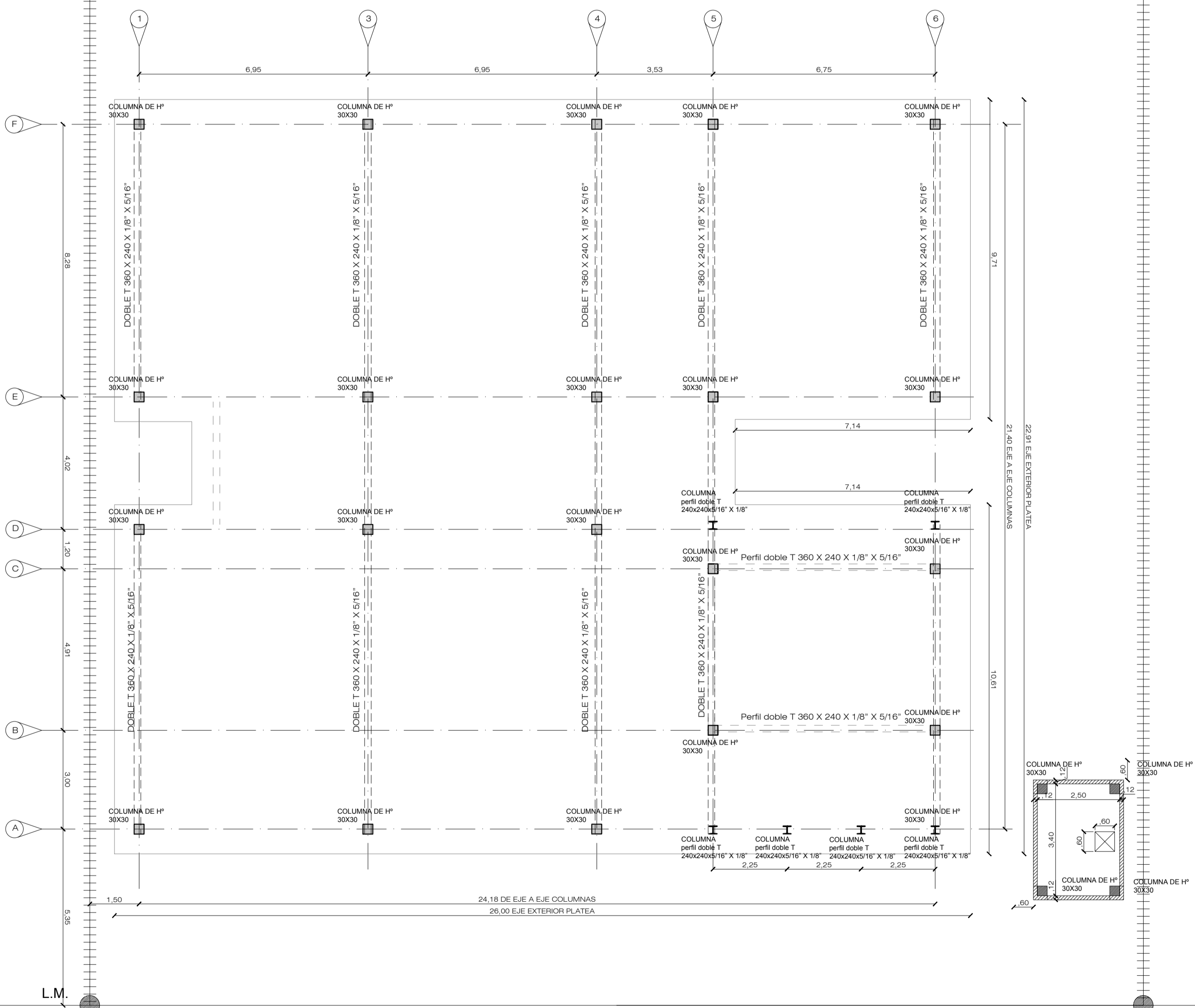
:



CALLE SAN JUAN S/N (TIERRA)



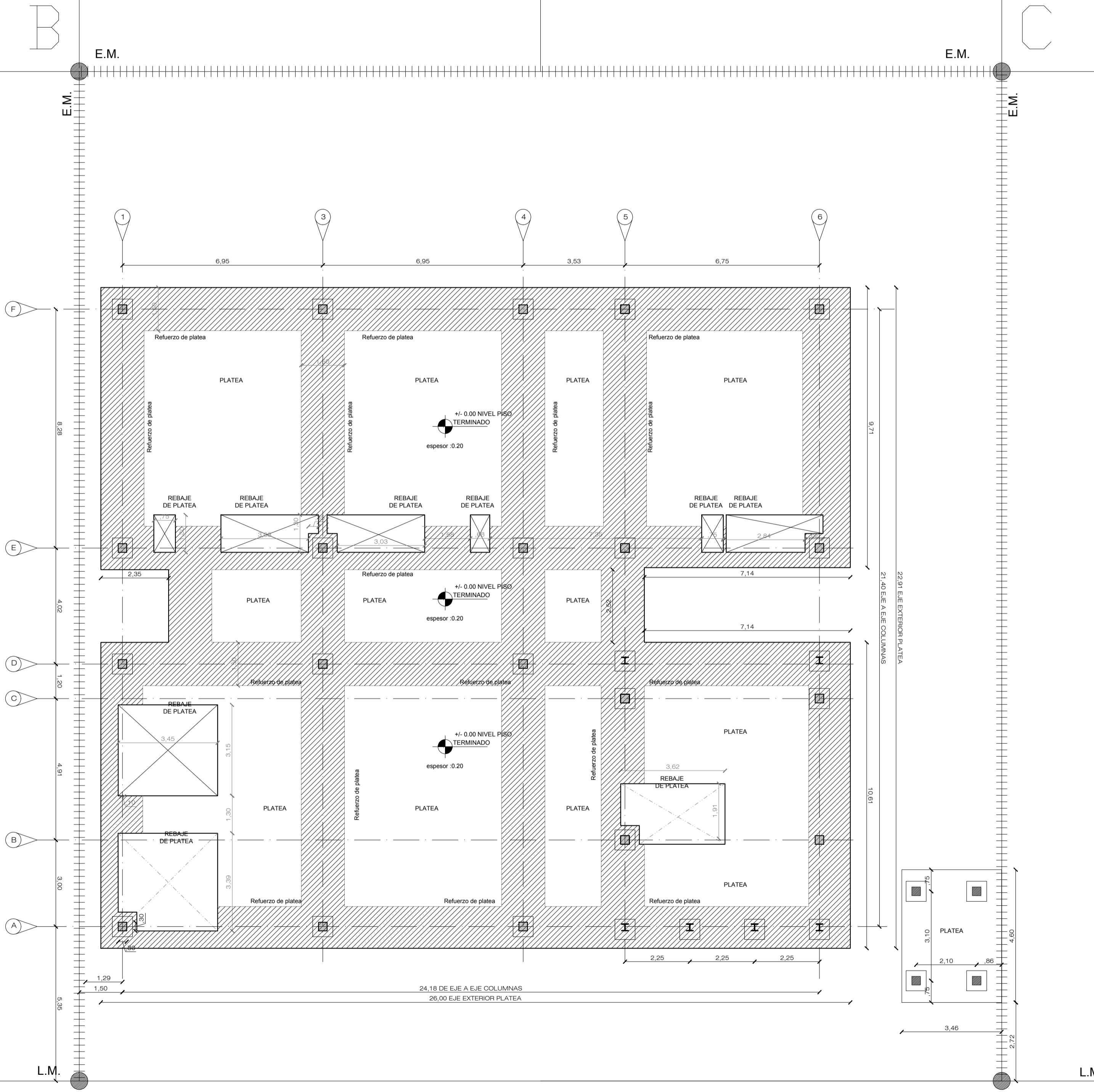
CALLE SAN JUAN S/N (TIERRA)



L.C.V.

L.C.V.

CALLE SAN JUAN S/N (TIERRA)



L.C.V.

L.C.V.

CALLE SAN JUAN S/N (TIERRA)

GRIGUOL SUELOS Y FUNDACIONES S.A.

www.suelosypilotines.com.ar

Dr. Juan R. Griguol

ESTUDIOS GEOLOGICOS Y GEOQUIMICOS.
MINERIA - GEOTECNIA - HIDROLOGIA

Caseros 1873 - B° Alto Alberdi - 5003 Córdoba - Argentina - Tel.: 0351-4806362
Cel. 0351 - 156 313 624 / 625 / 626 - E-mail: griguoljuan@hotmail.com / griguolwalter@hotmail.com

Señores

Dirección de Infraestructura Escolar

Arq. Carlos GIOVANONNI

Arq. Noldy GUAZZINI

Ministerio de Educación

S

/

D.

De mi mayor consideración:

Elevo a Ud. el informe solicitado para la ejecución de JARDINES DE INFANTES, en distintas localidades en forma general donde incluyo temas Geoquímico y Geotécnico de suelos, como así también hidrológicos del área según lo solicitado por el calculista.

INFORME TÉCNICO

1.- VILLA CIUDAD PARQUE (Los Reartes) Calle San Juan

En esta zona los suelos son arenosos con gravas y rodados aislados y en sectores con trozos de rocas semi meteorizadas o fresca con afloramientos de roca, el promedio de la resistencia es de 1,500Kg/cm², pero en sectores suele haber suelos por arrastre con trozos de roca fisurada o bochones de roca colgados, es por esto que se RECOMIENDA PLATEA.

A menos que se realicen estudios geológicos-geotécnicos que permitan hacer zapatas corridas o zapatas aisladas unidas con una viga riostra.

PLATEAS: se debe sacar los 40cm superficiales y luego compactar con cal, seguido a eso se debe usar material pétreo denominado 0 - 20 en capas de 10cm BIEN COMPACTADAS hasta pasar el nivel del suelo.

El director técnico debe exigir a la empresa los ensayos de proctor y densidades en cada capa para que de un 95%.

El DIRECTOR TECNICO debe comprobar que el material agregado triturado 0 -20 sea de buena calidad pétreo ya que hay casas que se hunden porque se usa material 0-20 de baja calidad o destape de cantera y no está dentro de las NORMAS VIGENTES.



ANEXO IV.

1. CARTA DE OFERTA

[fecha]

Programa de Apoyo al Plan Nacional de Primera Infancia y a la Universalización de la Educación Inicial (Contrato de Préstamo BID - 4229/OC-AR), Construcción de Edificio con Provisión de Equipamiento Mobiliario establecimiento JARDIN “JARDIN DE INFANTES ELOY GOMEZ” en VILLA CIUDAD PARQUE DE LOS REARTES, CALAMUCHITA– Provincia de. CORDOBA

Comp.Prec. N°PRINI-024-20.

Para: Ministerio de Educación de la Nación. Dirección General de Infraestructura.

Con la presentación de nuestra Oferta, declaramos lo siguiente:

- (a) **Conformidad:** Después de haber examinado el Documento de Comparación de Precios, incluyendo la(s) enmienda(s) [*liste*], ofrecemos ejecutar el [*nombre y número de identificación del Contrato*] de conformidad con las CG que acompañan a esta Oferta por el Precio del Contrato de [*indique el monto en cifras*], [*indique el monto en palabras*] [*indique el nombre de la moneda*];
- (b) **Precio Total:** La moneda del País del Contratante es: Peso.El Contrato en su totalidad deberá ser pagado en Pesos.
- (c) **Pago de Anticipo:** El pago de anticipo solicitado es:.....(máximo 20%) .
- (d) **Contrato vinculante:** Esta Oferta y su aceptación por escrito constituirán un Contrato de obligatorio cumplimiento entre ambas partes;
- (e) **Obligación de aceptar:** Entendemos que el Contratante no está obligado a aceptar la Oferta más baja ni ninguna otra Oferta que pudieran recibir;

(f) **Validez de la Oferta y Garantía:** Confirmamos por la presente que esta Oferta cumple con el período de validez de la Oferta y, con el suministro de Garantía de Mantenimiento de la Oferta exigidos en los documentos de licitación y especificados en el Pliego de Condiciones Particulares.

(g) **Elegibilidad:** Los suscritos, incluyendo todos los subcontratistas requeridos para ejecutar cualquier parte del contrato, tenemos nacionalidad de países miembros del Banco y en caso de detectar que cualquiera de los nombrados nos encontramos en cualquier conflicto de interés, notificaremos esta circunstancia por escrito al Contratante, ya sea durante el proceso de selección, las negociaciones o la ejecución del Contrato. En caso de que el contrato de obras incluya el suministro de bienes y servicios conexos, nos comprometemos a que estos bienes y servicios conexos sean originarios de países miembros del Banco.

Además, nosotros, incluido cualquier subcontratista o proveedor para cualquier componente del contrato, no tenemos ningún conflicto de intereses, de conformidad con lo dispuesto por el Banco y en caso de detectar que cualquiera de los nombrados nos encontramos en cualquier conflicto de interés, notificaremos esta circunstancia por escrito al Contratante, ya sea durante el proceso de selección y las negociaciones o la ejecución del Contrato;

(h) **Suspensión e Inhabilitación** Nosotros (incluidos, los directores, personal clave, accionistas principales, personal propuesto y agentes), al igual que subcontratistas, proveedores, consultores, fabricantes o prestadores de servicios que intervienen en alguna parte del contrato, no somos objeto de una suspensión temporal o inhabilitación impuesta por el BID ni de una inhabilitación impuesta por el BID conforme al acuerdo para el cumplimiento conjunto de las decisiones de inhabilitación firmado por el BID y otros bancos de desarrollo.

Asimismo, no somos inelegibles de acuerdo con las leyes o regulaciones oficiales del País del Contratante o de conformidad con una decisión del Consejo de Seguridad de las Naciones Unidas.

(i) **Empresa o ente de propiedad estatal:** no somos una entidad de propiedad del Estado.

(j) **Cooperación:** Usaremos nuestros mejores esfuerzos para asistir al Banco en investigaciones.

(k) **Comisiones, gratificaciones y honorarios:** Ninguna.

- (l) **Prácticas Prohibidas o Fraude y Corrupción:** Nosotros, y nuestros subcontratistas o proveedores para cualquier componente del contrato (incluidos, en todos los casos, los respectivos directores, funcionarios, accionistas principales, personal clave propuesto y agentes) hemos leído y entendido las definiciones de Fraude y Corrupción o Prácticas Prohibidas del Banco y las sanciones aplicables a la comisión de estas que constan de este documento y nos obligamos a observar las normas pertinentes sobre las mismas. Además, nos comprometemos que dentro del proceso de selección (y en caso de resultar adjudicatarios, en la ejecución) del contrato, a observar las leyes sobre fraude y corrupción, incluyendo soborno, aplicables en el país del Contratante.

Además, nosotros, y nuestros subcontratistas o proveedores para cualquier componente del contrato (incluidos, en todos los casos, los respectivos directores, funcionarios, accionistas principales, personal clave propuesto y agentes) reconocemos que el incumplimiento de cualquiera de estas declaraciones constituye el fundamento para la imposición por el Banco de una o más de las medidas que se describen en los Pliegos.

Nuestra empresa, su matriz, sus afiliados o subsidiarias, los subcontratistas o proveedores para cualquier parte del contrato (incluidos, en todos los casos, los directores, funcionarios, accionistas principales, personal clave propuesto y agentes):

- (i) No hemos sido declarados no elegibles por el Banco, o por otra Institución Financiera Internacional (IFI) con la cual el Banco haya suscrito un acuerdo para el reconocimiento recíproco de sanciones, para que se nos adjudiquen contratos financiados por cualquiera de éstas; y
- (ii) No hemos incurrido en ninguna Práctica Prohibida o Fraude y Corrupción y hemos tomado las medidas necesarias para asegurar que ninguna persona que actúe por nosotros o en nuestro nombre participe en fraude y corrupciónn o prácticas prohibidas.

Firma Autorizada: _____

Nombre y Cargo del Firmante: _____

Nombre del Oferente: _____

Dirección: _____

**ANEXO V. ELEGIBILIDAD
PARA SUMINISTRO DE BIENES, CONTRATACIÓN DE OBRAS Y PRESTACIÓN DE
SERVICIOS, EN ADQUISICIONES FINANCIADAS POR EL BANCO**

Lista de países miembros cuando el financiamiento provenga del Banco Interamericano de Desarrollo:

Alemania, Argentina, Austria, Bahamas, Barbados, Bélgica, Belice, Bolivia, Brasil, Canadá, Chile, Colombia, Costa Rica, Croacia, Dinamarca, Ecuador, El Salvador, Eslovenia, España, Estados Unidos, Finlandia, Francia, Guatemala, Guyana, Haití, Honduras, Israel, Italia, Jamaica, Japón, México, Nicaragua, Noruega, Países Bajos, Panamá, Paraguay, Perú, Portugal, Reino Unido, República de Corea, República Dominicana, República Popular de China, Suecia, Suiza, Surinam, Trinidad y Tobago, Uruguay, y Venezuela.

Territorios elegibles

- a) *Guadalupe, Guyana Francesa, Martinica, Reunión – por ser Departamentos de Francia.*
- b) *Islas Vírgenes Estadounidenses, Puerto Rico, Guam – por ser Territorios de los Estados Unidos de América.*
- c) *Aruba – por ser País Constituyente del Reino de los Países Bajos; y Bonaire, Curazao, Sint Maarten, Sint Eustatius – por ser Departamentos de Reino de los Países Bajos.*
- d) *Hong Kong – por ser Región Especial Administrativa de la República Popular de China.*

Criterios para determinar Nacionalidad y el país de origen de los bienes y servicios

Para efectuar la determinación sobre: a) la nacionalidad de las firmas e individuos elegibles para participar en contratos financiados por el Banco y b) el país de origen de los bienes y servicios, se utilizarán los siguientes criterios:

A) Nacionalidad

- a) **Un individuo** tiene la nacionalidad de un país miembro del Banco si satisface uno de los siguientes requisitos:
 - i) es ciudadano de un país miembro; o
 - ii) ha establecido su domicilio en un país miembro como residente “bona fide” y está legalmente autorizado para trabajar en dicho país.
- b) **Una firma** tiene la nacionalidad de un país miembro si satisface los dos siguientes requisitos:

- i) esta legalmente constituida o incorporada conforme a las leyes de un país miembro del Banco; y
- ii) más del cincuenta por ciento (50%) del capital de la firma es de propiedad de individuos o firmas de países miembros del Banco.

Todos los socios de una asociación en participación, consorcio o asociación (APCA) con responsabilidad mancomunada y solidaria y todos los subcontratistas deben cumplir con los requisitos arriba establecidos.

B) Origen de los Bienes

Los bienes se originan en un país miembro del Banco si han sido extraídos, cultivados, cosechados o producidos en un país miembro del Banco. Un bien es producido cuando mediante manufactura, procesamiento o ensamblaje el resultado es un artículo comercialmente reconocido cuyas características básicas, su función o propósito de uso son substancialmente diferentes de sus partes o componentes.

En el caso de un bien que consiste de varios componentes individuales que requieren interconectarse (lo que puede ser ejecutado por el suministrador, el Contratante o un tercero) para lograr que el bien pueda operar, y sin importar la complejidad de la interconexión, el Banco considera que dicho bien es elegible para su financiación si el ensamblaje de los componentes individuales se hizo en un país miembro. Cuando el bien es una combinación de varios bienes individuales que normalmente se empaacan y venden comercialmente como una sola unidad, el bien se considera que proviene del país en donde este fue empacado y embarcado con destino al Contratante.

Para efectos de determinación del origen de los bienes identificados como “hecho en la Unión Europea”, estos serán elegibles sin necesidad de identificar el correspondiente país específico de la Unión Europea.

El origen de los materiales, partes o componentes de los bienes o la nacionalidad de la firma productora, ensambladora, distribuidora o vendedora de los bienes no determina el origen de los mismos

C) Origen de los Servicios

El país de origen de los servicios es el mismo del individuo o firma que presta los servicios conforme a los criterios de nacionalidad arriba establecidos. Este criterio se aplica a los servicios conexos al suministro de bienes (tales como transporte, aseguramiento, montaje, ensamblaje, etc.), a los servicios de construcción y a los servicios de consultoría.

Anexo VI. Modelo de Contrato

Convenio

EL PRESENTE CONVENIO se celebra el día _____ del mes de _____ de _____ entre EL MINISTERIO DE EDUCACION DE LA NACION (denominado en lo sucesivo “el Contratante”), por una parte, y _____ de _____ (denominado en lo sucesivo “el Contratista”), por la otra.

POR CUANTO el Contratante desea que el Contratista ejecute las obras denominadas _____, y ha aceptado la Oferta presentada por el Contratista para la ejecución y terminación de dichas Obras y para la reparación de cualesquiera defectos de las mismas por un monto de pesos

El Contratante y el Contratista acuerdan lo siguiente:

1. En el presente Convenio los términos y las expresiones tendrán el mismo significado que se les atribuya en los documentos contractuales a que se refieran.

2. El presente Convenio prevalecerá sobre todos los demás documentos contractuales. Se considerará que los documentos enumerados a continuación constituyen el presente Contrato; dichos documentos deberán leerse e interpretarse como integrantes del mismo:

- (i) Notificación de la Adjudicación
- (ii) La Oferta
- (iii) Enmiendas Nos. _____ (si los hubiere)
- (iv) Condiciones Especiales
- (v) Condiciones Generales
- (vi) Especificaciones
- (vii) Planos, y
- (viii) Formularios debidamente llenados
- (ix) Todo otro documento gráfico y/o escrito, los reglamentos técnicos y las normas para la construcción y/o ampliación de edificios que establezca el pliego y/o que legalmente corresponda agregar a la documentación contractual

3. Como contrapartida de los pagos que el Contratante hará al Contratista conforme se estipula en el presente Convenio, el Contratista se compromete ante el Contratante, por medio del presente Convenio, a ejecutar las Obras y a reparar sus defectos de conformidad en todo respecto con las disposiciones del Contrato.

4. El Contratante se compromete por medio del presente a pagar al Contratista, en compensación por la ejecución y terminación de las Obras y la reparación de sus defectos, el Precio del Contrato o las otras sumas que resulten pagaderas de conformidad con lo dispuesto en el Contrato en el plazo y la forma estipulados en éste.

EN FE DE LO CUAL las partes han celebrado el presente Convenio de conformidad con las leyes de _____ en el día, mes y año arriba indicados.

Firmado por _____ (por el Contratante)

Firmado por _____ (por el Contratista)

ANEXO VII - DECLARACIÓN DE MANTENIMIENTO DE OFERTA

Fecha: _____

Nombre del Contrato: *(nombre del proceso de adquisición)*

No. de Identificación del Lote Cotizado: _____

A: *(nombre del Comprador)*

Nosotros, los suscritos, declaramos que:

1. Entendemos que, de acuerdo con sus condiciones, las ofertas deberán estar respaldadas por una Declaración de Mantenimiento de Oferta.

2. Aceptamos que automáticamente seremos declarados inelegibles para participar en cualquier licitación implementada por el programa por un período de 1 (un) año contado a partir de la fecha de apertura indicada en el presente documento de cotización si violamos nuestra(s) obligación(es) bajo las condiciones de la oferta si:

(a) retiráramos nuestra Oferta durante el período de vigencia de la oferta especificado por nosotros en el Formulario de Oferta; o

(b) no aceptamos la corrección de los errores de conformidad a lo estipulado en el documento de Invitación a Cotizar Precios o

(c) si después de haber sido notificados de la aceptación de nuestra Oferta durante el período de validez de la misma, (i) no ejecutamos o rehusamos ejecutar el formulario del Contrato, si es requerido; o (ii) no suministramos o rehusamos suministrar la Garantía de Cumplimiento.

Adicionalmente, la inhabilitación para contratar será comunicada o otras entidades multilaterales y a las autoridades nacionales de contrataciones públicas.

3. Entendemos que esta Declaración de Mantenimiento de Oferta expirará si no somos los adjudicatarios, y cuando ocurra primero uno de los siguientes hechos: (i) si recibimos una copia de su comunicación con el nombre del Oferente adjudicatario; o (ii) han transcurrido veintiocho días después de la expiración de nuestra Oferta.

4. Entendemos que, si somos una Asociación en Participación o Consorcio, el Manifiesto de Garantía de Oferta deberá estar en el nombre de la Asociación en Participación o del Consorcio que presenta la Oferta. Si la Asociación en Participación o Consorcio no ha sido legalmente constituida en el momento de presentar la oferta, el Manifiesto de Garantía de Oferta deberá ser en nombre de todos los miembros futuros tal como se enumeran en la carta de intención.

Firmada: _____ En capacidad de _____
[insertar la firma de (los) representante(s) autorizado(s)] [indicar el cargo]

Nombre: _____ [indicar el nombre en letra de molde o mecanografiado]

Debidamente autorizado para firmar la oferta por y en nombre de: _____ [indicar el nombre la entidad que autoriza]

Fechada el _____ [indicar el día] día de _____ [indicar el mes] de _____ [indicar el año]

ANEXO VIII. PRACTICAS PROHIBIDAS

El Banco exige a todos los Prestatarios (incluyendo los beneficiarios de donaciones), organismos ejecutores y organismos contratantes, al igual que a todas las firmas, entidades o individuos oferentes por participar o participando en actividades financiadas por el Banco incluyendo, entre otros, solicitantes, oferentes, proveedores de bienes, contratistas, consultores, miembros del personal, subcontratistas, subconsultores, proveedores de servicios y concesionarios (incluidos sus respectivos funcionarios, empleados y representantes, ya sean sus atribuciones expresas o implícitas), observar los más altos niveles éticos y denuncien al Banco¹ todo acto sospechoso de constituir una Práctica Prohibida del cual tenga conocimiento o sea informado, durante el proceso de selección y las negociaciones o la ejecución de un contrato. Las Prácticas Prohibidas comprenden actos de: (i) prácticas corruptivas; (ii) prácticas fraudulentas; (iii) prácticas coercitivas; y (iv) prácticas colusorias y (v) prácticas obstructivas. El Banco ha establecido mecanismos para la denuncia de la supuesta comisión de Prácticas Prohibidas. Toda denuncia deberá ser remitida a la Oficina de Integridad Institucional (OII) del Banco para que se investigue debidamente. El Banco también ha adoptado procedimientos de sanción para la resolución de casos y ha celebrado acuerdos con otras Instituciones Financieras Internacionales (IFI) a fin de dar un reconocimiento recíproco a las sanciones impuestas por sus respectivos órganos sancionadores.

(a) El Banco define, para efectos de esta disposición, los términos que figuran a continuación:

- (i) Una práctica corruptiva consiste en ofrecer, dar, recibir o solicitar, directa o indirectamente, cualquier cosa de valor para influenciar indebidamente las acciones de otra parte;
- (ii) Una práctica fraudulenta es cualquier acto u omisión, incluida la tergiversación de hechos y circunstancias, que deliberada o imprudentemente, engañen, o intenten engañar, a alguna parte para obtener un beneficio financiero o de otra naturaleza o para evadir una obligación;
- (iii) Una práctica coercitiva consiste en perjudicar o causar daño, o amenazar con perjudicar o causar daño, directa o indirectamente, a cualquier parte o a sus bienes para influenciar indebidamente las acciones de una parte; y
- (iv) Una práctica colusoria es un acuerdo entre dos o más partes realizado con la intención de alcanzar un propósito inapropiado, lo que incluye influenciar en forma inapropiada las acciones de otra parte; y
- (v) Una práctica obstructiva consiste en:

¹ En el sitio virtual del Banco (www.iadb.org/integrity) se facilita información sobre cómo denunciar la supuesta comisión de Prácticas Prohibidas, las normas aplicables al proceso de investigación y sanción y el convenio que rige el reconocimiento recíproco de sanciones entre instituciones financieras internacionales.

- a.a. destruir, falsificar, alterar u ocultar deliberadamente evidencia significativa para la investigación o realizar declaraciones falsas ante los investigadores con el fin de impedir materialmente una investigación del Grupo del Banco sobre denuncias de una práctica corrupta, fraudulenta, coercitiva o colusoria; y/o amenazar, hostigar o intimidar a cualquier parte para impedir que divulgue su conocimiento de asuntos que son importantes para la investigación o que prosiga la investigación, o
 - b.b. todo acto dirigido a impedir materialmente el ejercicio de inspección del Banco y los derechos de auditoría previstos en el párrafo 1.1 (e) de abajo.
- (b) Si se determina que, de conformidad con los Procedimientos de sanciones del Banco, cualquier firma, entidad o individuo actuando como oferente o participando en una actividad financiada por el Banco incluidos, entre otros, solicitantes, oferentes, proveedores, contratistas, consultores, miembros del personal, subcontratistas, subconsultores, proveedores de bienes o servicios, concesionarios, Prestatarios (incluidos los Beneficiarios de donaciones), organismos ejecutores u organismos contratantes (incluyendo sus respectivos funcionarios, empleados y representantes, ya sean sus atribuciones expresas o implícitas) ha cometido una Práctica Prohibida en cualquier etapa de la adjudicación o ejecución de un contrato, el Banco podrá:
 - (i) no financiar ninguna propuesta de adjudicación de un contrato para la adquisición de bienes o servicios, la contratación de obras, o servicios de consultoría;
 - (ii) suspender los desembolsos de la operación, si se determina, en cualquier etapa, que un empleado, agencia o representante del Prestatario, el Organismo Ejecutor o el Organismo Contratante ha cometido una Práctica Prohibida;
 - (iii) declarar una contratación no elegible para financiamiento del Banco y cancelar y/o acelerar el pago de una parte del préstamo o de la donación relacionada inequívocamente con un contrato, cuando exista evidencia de que el representante del Prestatario, o Beneficiario de una donación, no ha tomado las medidas correctivas adecuadas (lo que incluye, entre otras cosas, la notificación adecuada al Banco tras tener conocimiento de la comisión de la Práctica Prohibida) en un plazo que el Banco considere razonable;
 - (iv) emitir una amonestación a la firma, entidad o individuo en el formato de una carta formal de censura por su conducta;
 - (v) declarar a una firma, entidad o individuo inelegible, en forma permanente o

por determinado período de tiempo, para que (i) se le adjudiquen contratos o participe en actividades financiadas por el Banco, y (ii) sea designado² subconsultor, subcontratista o proveedor de bienes o servicios por otra firma elegible a la que se adjudique un contrato para ejecutar actividades financiadas por el Banco;

- (vi) remitir el tema a las autoridades pertinentes encargadas de hacer cumplir las leyes; y/o;
 - (vii) imponer otras sanciones que considere apropiadas bajo las circunstancias del caso, incluyendo la imposición de multas que representen para el Banco un reembolso de los costos vinculados con las investigaciones y actuaciones. Dichas sanciones podrán ser impuestas en forma adicional o en sustitución de las sanciones arriba referidas.
- (c) Lo dispuesto en los incisos (i) y (ii) del párrafo 1.1 (b) se aplicará también en casos en los que las partes hayan sido temporalmente declaradas inelegibles para la adjudicación de nuevos contratos en espera de que se adopte una decisión definitiva en un proceso de sanción, o cualquier otra resolución.
- (d) La imposición de cualquier medida que sea tomada por el Banco de conformidad con las provisiones referidas anteriormente será de carácter público.
- (e) Asimismo, cualquier firma, entidad o individuo actuando como oferente o participando en una actividad financiada por el Banco, incluidos, entre otros, solicitantes, oferentes, proveedores de bienes, contratistas, consultores, miembros del personal, subcontratistas, subconsultores, proveedores de servicios, concesionarios, Prestatarios (incluidos los beneficiarios de donaciones), organismos ejecutores o contratantes (incluidos sus respectivos funcionarios, empleados y representantes, ya sean sus atribuciones expresas o implícitas) podrá verse sujeto a sanción de conformidad con lo dispuesto en convenios suscritos por el Banco con otra Institución Financiera Internacional (IFI) concernientes al reconocimiento recíproco de decisiones de inhabilitación. A efectos de lo dispuesto en el presente párrafo, el término “sanción” incluye toda inhabilitación permanente, imposición de condiciones para la participación en futuros contratos o adopción pública de medidas en respuesta a una contravención del marco vigente de una Institución Financiera Internacional (IFI) aplicable a la resolución de denuncias de comisión de Prácticas Prohibidas.

² Un subconsultor, subcontratista o proveedor de bienes o servicios designado (se utilizan diferentes apelaciones dependiendo del documento de licitación) es aquel que cumple una de las siguientes condiciones: (i) ha sido incluido por el oferente en su oferta o solicitud de precalificación debido a que aporta experiencia y conocimientos específicos y esenciales que permiten al oferente cumplir con los requisitos de elegibilidad de la licitación; o (ii) ha sido designado por el Prestatario.

- (f) El Banco exige que los solicitantes, oferentes, proveedores de bienes y sus representantes, contratistas, consultores, miembros del personal, subcontratistas, subconsultores, proveedores de servicios y sus representantes, y concesionarios permitan al Banco revisar cualesquiera cuentas, registros y otros documentos relacionados con la presentación de propuestas y con el cumplimiento del contrato y someterlos a una auditoría por auditores designados por el Banco. Todo solicitante, oferente, proveedor de bienes y su representante, contratista, consultor, miembro del personal, subcontratista, subconsultor, proveedor de servicios y concesionario deberá prestar plena asistencia al Banco en su investigación. El Banco también requiere que solicitantes, oferentes, proveedores de bienes y sus representantes, contratistas, consultores, miembros del personal, subcontratistas, subconsultores, proveedores de servicios y concesionarios: (i) conserven todos los documentos y registros relacionados con actividades financiadas por el Banco por un período de siete (7) años luego de terminado el trabajo contemplado en el respectivo contrato; y (ii) entreguen todo documento necesario para la investigación de denuncias de comisión de Prácticas Prohibidas y (iii) aseguren que los empleados o agentes de los solicitantes, oferentes, proveedores de bienes y sus representantes, contratistas, consultores, subcontratistas, subconsultores, proveedores de servicios y concesionarios que tengan conocimiento de las actividades financiadas por el Banco estén disponibles para responder a las consultas relacionadas con la investigación provenientes de personal del Banco o de cualquier investigador, agente, auditor, o consultor apropiadamente designado. Si el solicitante, oferente, proveedor de bienes y su representante, contratista, consultor, miembro del personal, subcontratista, subconsultor proveedor de servicios o concesionario se niega a cooperar o incumple el requerimiento del Banco, o de cualquier otra forma obstaculiza la investigación por parte del Banco, el Banco, bajo su sola discreción, podrá tomar medidas apropiadas contra el solicitante, oferente, proveedor de bienes y su representante, contratista, consultor, miembro del personal, subcontratista, subconsultor, proveedor de servicios, o concesionario.
- (g) Cuando un Prestatario adquiera bienes, servicios distintos de servicios de consultoría, obras o servicios de consultoría directamente de una agencia especializada, todas las disposiciones contempladas en el párrafo 1.1 y subsiguientes relativas a sanciones y Prácticas Prohibidas se aplicarán íntegramente a los solicitantes, oferentes, proveedores de bienes y sus representantes, contratistas, consultores, miembros del personal, subcontratistas, subconsultores, proveedores de servicios, concesionarios (incluidos sus respectivos funcionarios, empleados y representantes, ya sean sus atribuciones expresas o implícitas), o cualquier otra entidad que haya suscrito contratos con dicha agencia especializada para la provisión de bienes, obras o servicios distintos de servicios de consultoría en conexión con actividades financiadas por el Banco. El Banco se reserva el derecho de obligar al Prestatario a que se acoja a recursos tales como la suspensión o la rescisión. Las agencias especializadas deberán consultar la lista de firmas e individuos declarados inelegibles de forma temporal o permanente por el Banco. En caso de que una agencia especializada suscriba un contrato o una orden de compra con una firma o individuo declarado inelegible de

forma temporal o permanente por el Banco, el Banco no financiará los gastos conexos y se acogerá a otras medidas que considere convenientes.

Los Consultores declaran y garantizan:

- (i) que han leído y entendido las definiciones de Prácticas Prohibidas del Banco y las sanciones aplicables a la comisión de las mismas que constan de este documento y se obligan a observar las normas pertinentes sobre las mismas;
- (ii) que no han incurrido en ninguna Práctica Prohibida descrita en este documento;
- (iii) que no han tergiversado ni ocultado ningún hecho sustancial durante los procesos de selección, negociación, adjudicación o ejecución de un contrato;
- (iv) que ni ellos ni sus agentes, personal, subcontratistas, subconsultores, directores, funcionarios o accionistas principales han sido declarados por el Banco o por otra Institución Financiera Internacional (IFI) con la cual el Banco haya suscrito un acuerdo para el reconocimiento recíproco de sanciones, inelegibles para que se les adjudiquen contratos financiados por el Banco o por dicha IFI, o culpables de delitos vinculados con la comisión de Prácticas Prohibidas;
- (v) que ninguno de sus directores, funcionarios o accionistas principales han sido director, funcionario o accionista principal de ninguna otra compañía o entidad que haya sido declarada inelegible por el Banco o por otra Institución Financiera Internacional (IFI) y con sujeción a lo dispuesto en acuerdos suscritos por el Banco concernientes al reconocimiento recíproco de sanciones para que se le adjudiquen contratos financiados por el Banco o ha sido declarado culpable de un delito vinculado con Prácticas Prohibidas;
- (vi) que han declarado todas las comisiones, honorarios de representantes, pagos por servicios de facilitación o acuerdos para compartir ingresos relacionados con actividades financiadas por el Banco;
- (vii) que reconocen que el incumplimiento de cualquiera de estas garantías constituye el fundamento para la imposición por el Banco de una o más de las medidas que se describen en la Cláusula 1.1 (b).



República Argentina - Poder Ejecutivo Nacional
2020 - Año del General Manuel Belgrano

Hoja Adicional de Firmas
Pliego

Número:

Referencia: PCG PRINI-024-20 CBA

El documento fue importado por el sistema GEDO con un total de 423 pagina/s.