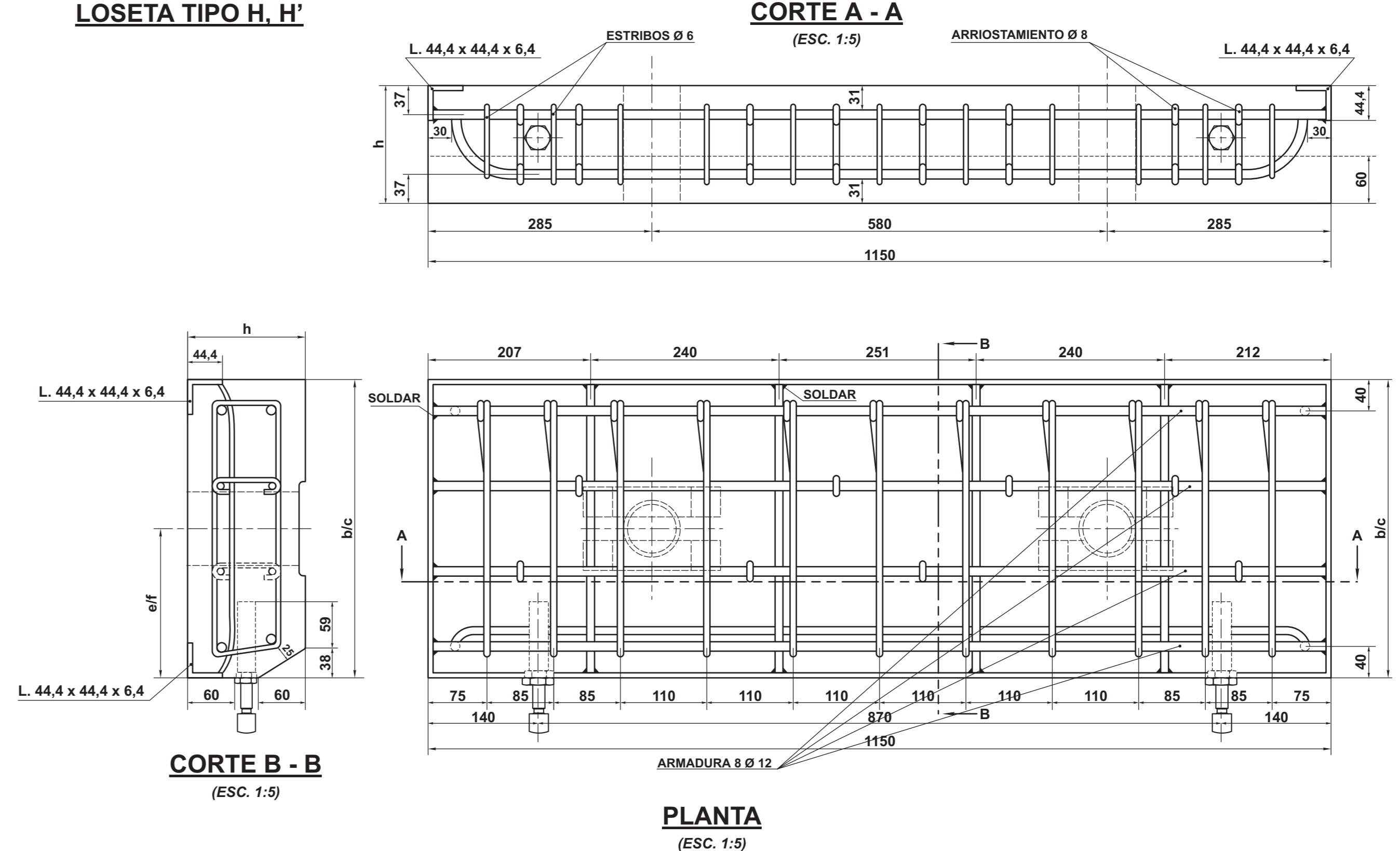
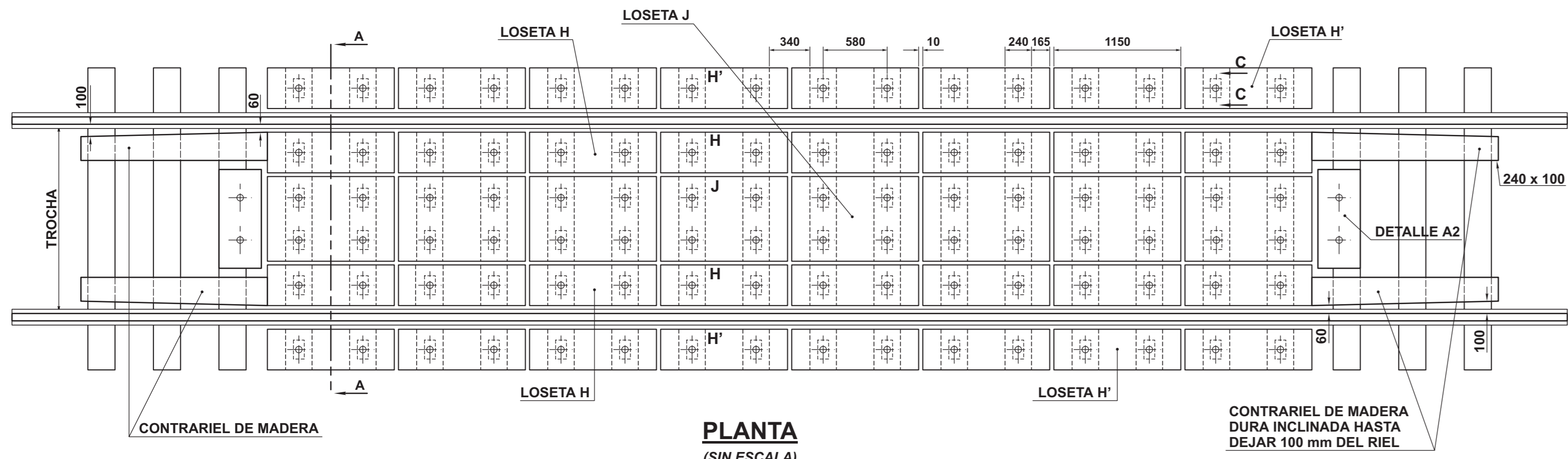


LOSETA TIPO H, H'



PASO A NIVEL CON LOSETAS TIPO H, H' Y LOSETAS TIPO J DE HORMIGON ARMADO



MEDIDAS DE LAS LOSETAS

TROCHA	1676	1435	1000
a	780	499	0
b	380	400	436
c	380	400	368
d	120	82	—
e	190	200	218
f	190	200	184
g	2700	2500	2000

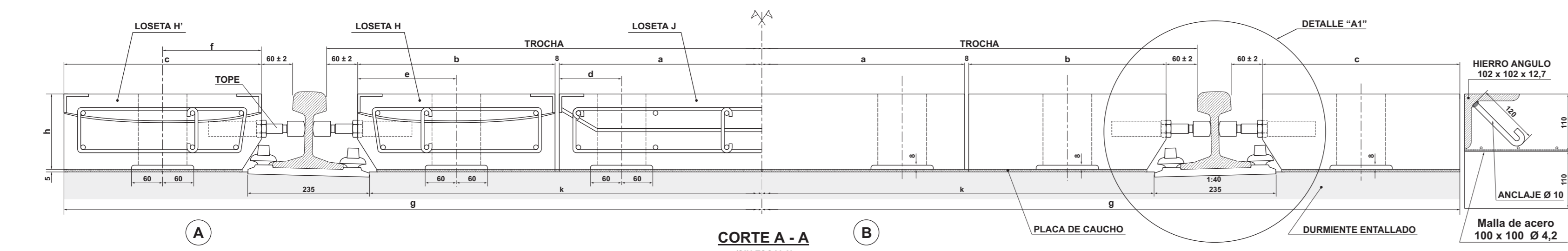
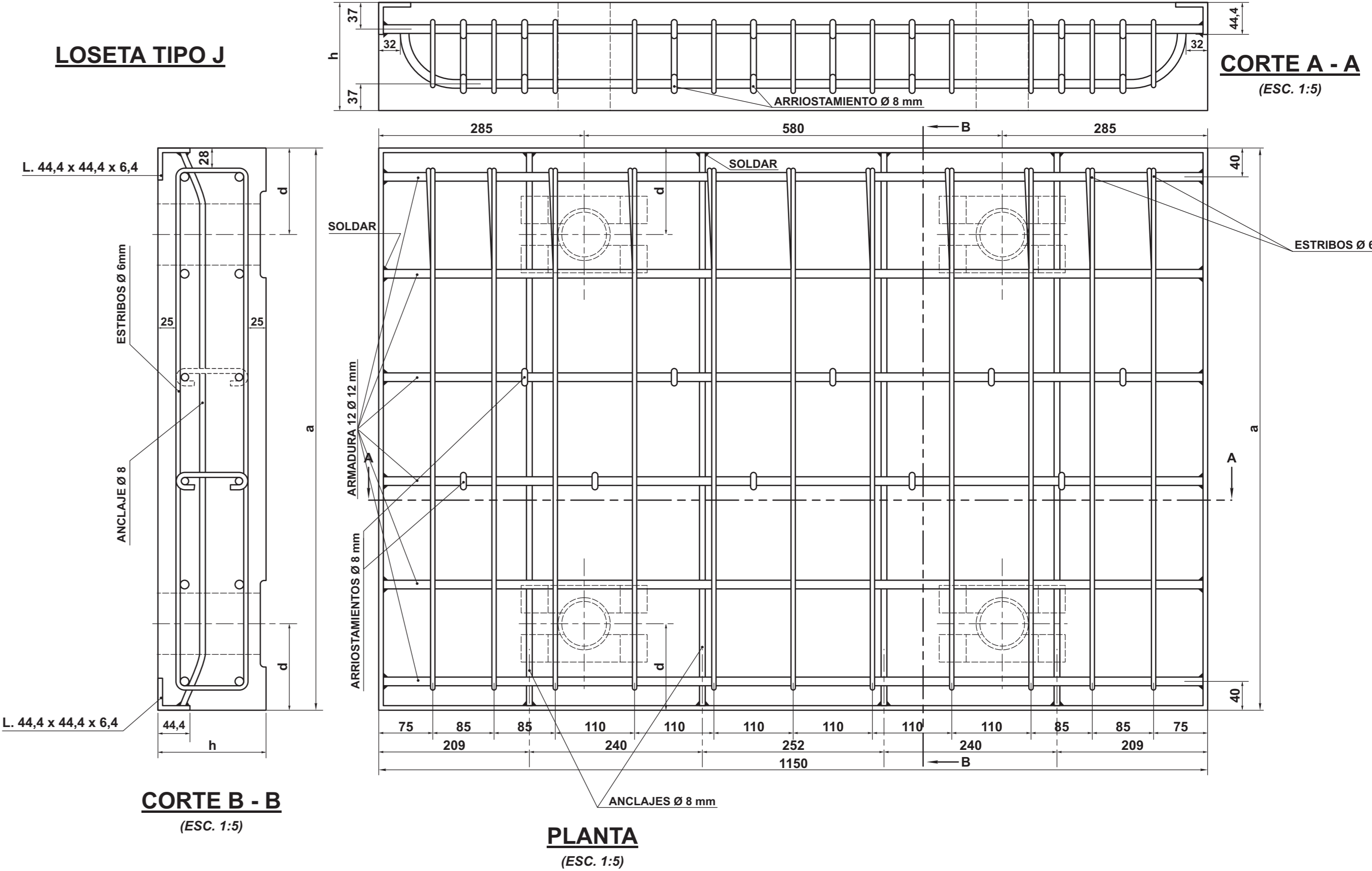
ALTURA DE LAS LOSETAS

RIEL TIPO	PESO kg/m	h	Tol.
100 lbs	49,61	147	+4
U.50	50	150	+4
UIC 60	60	169	+4

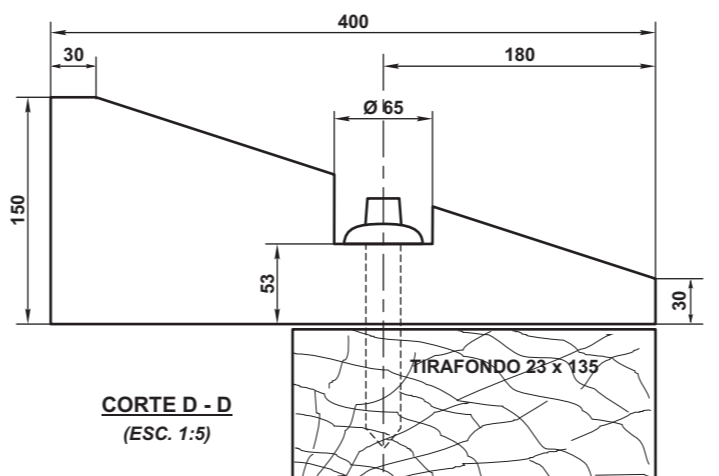
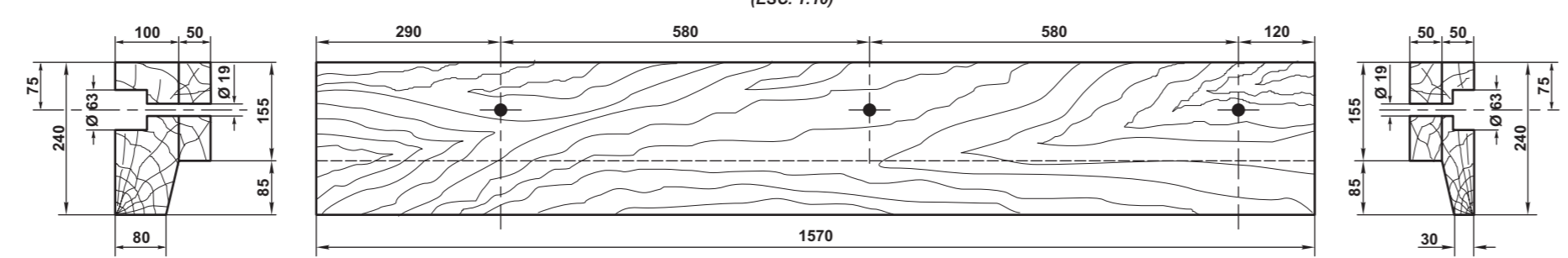
DISTANCIAS ENTRE BORDES INTERIORES DE ENTALLES (k)

TROCHA	1676	1435	1000
100 lbs	1519	1278	843
U.50	1514	1273	838
UIC 60	1522	1281	846

LOSETA TIPO J

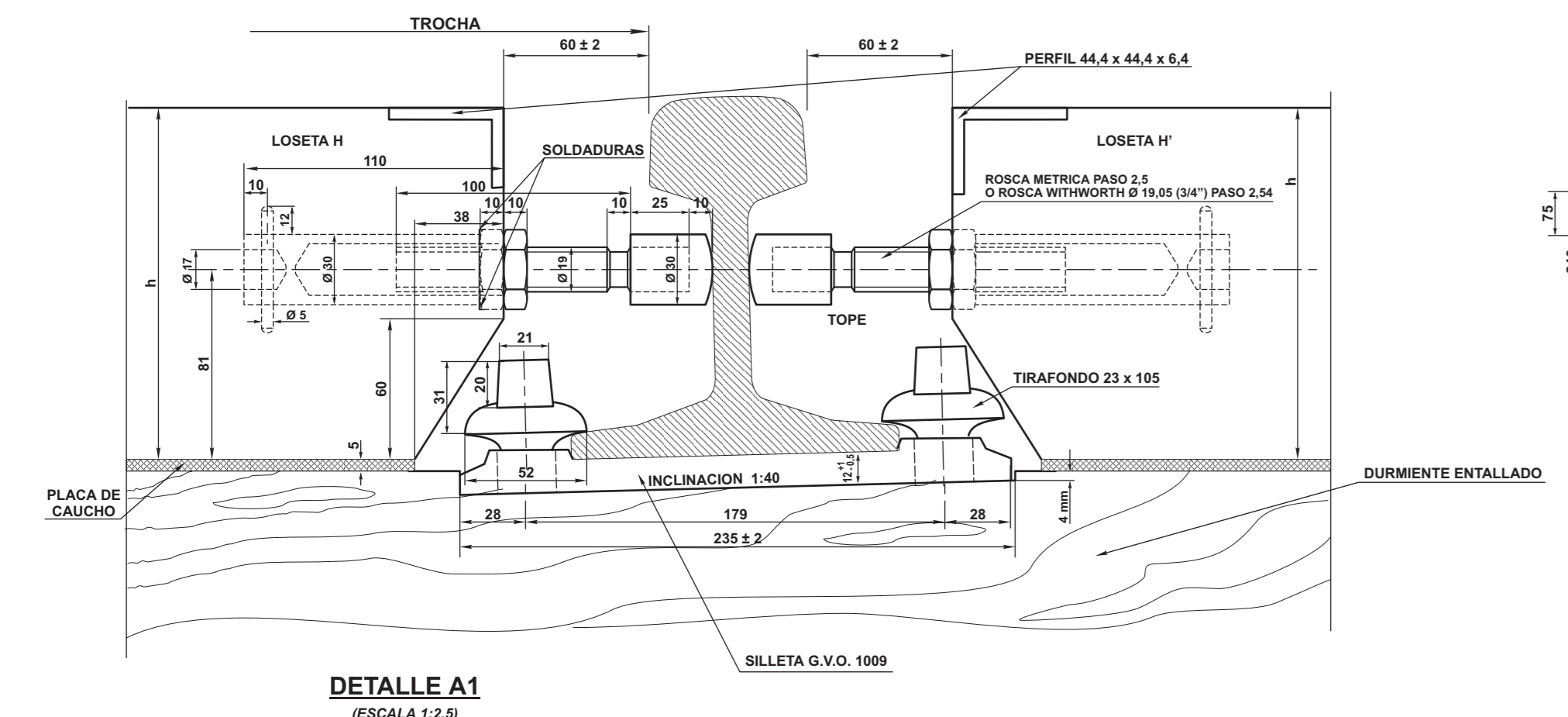
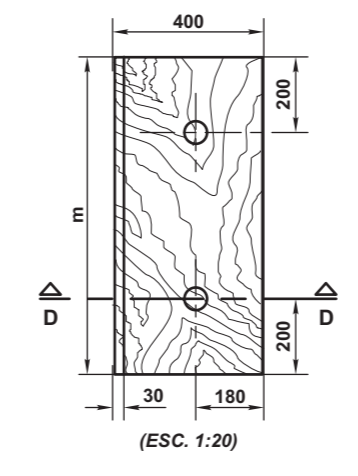


DETALLE CONTRARIEL



DETALLE A2

TROCHA	m
1676	840
1435	600



NOTA:

- Características del hormigón: de acuerdo a instrucción técnica de paso a nivel con loseta de hormigón armado.
- Todas las medidas están expresadas en milímetros.
- En todos los casos las barras correspondientes a la armadura longitudinal (Ø 12) deberán distribuirse en forma equidistante.
- En trocha angosta la separación transversal entre losetas tipo H será de 8 mm.
- Las separaciones entre losetas podrán absorber los posibles excesos dimensionales de las mismas.

ITEM	DESCRIPCION	CANT.	ESPECIAD. ESPECIF. Y OBSERVACIONES	G.V.O.	CATALOGO
2	PASO A NIVEL CON LOSETAS TIPO H, H' Y TIPO J				

FEERRILARILES ARGENTINOS
 AREA VIA Y OBRAS
 INGENIERO EN VIA Y OBRAS
 ING. ALBERTO A. NOVO
 G.V.O.3034