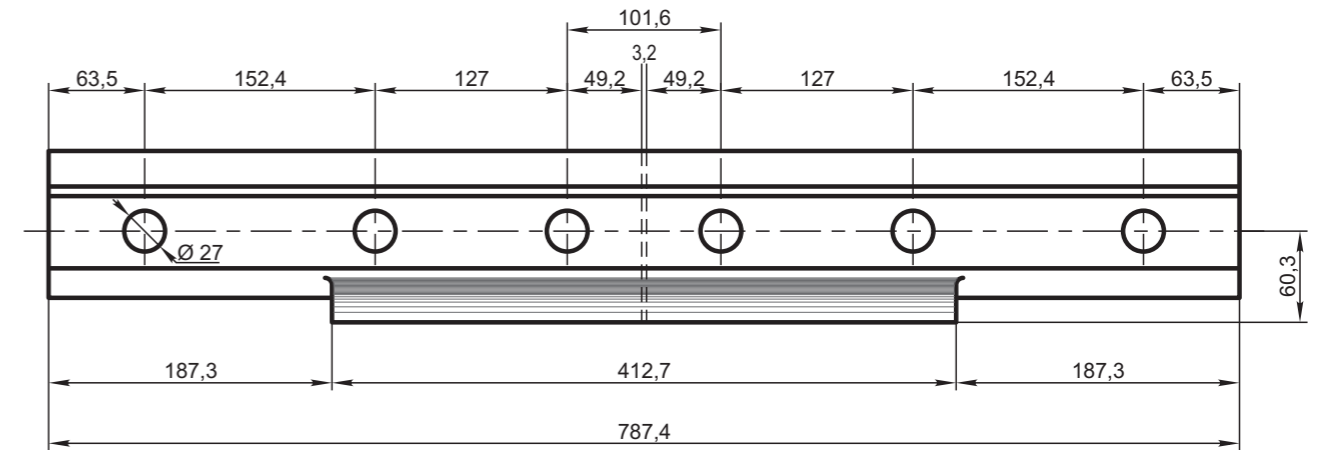


DISTRIBUCION DE LOS AGUJEROS

Esc. 1:5



Peso de 1 par de eclisas = 37,600 kg

UNA ECLISA

MOMENTO DE INERCIA = $9,03 \text{ in}^4 = 375,8 \text{ cm}^4$
 MOMENTO DE RESISTENCIA MAX. = $4,41 \text{ in}^3 = 72,27 \text{ cm}^3$
 MOMENTO DE RESISTENCIA MIN. = $3,72 \text{ in}^3 = 61,0 \text{ cm}^3$
 SUPERFICIE = $34,89 \text{ cm}^2$

 Monica Bellocchib DIBUJO	 Miguel Mattarolo REVISO:	 Ing. Carlos Cortés AREA VIA Y OBRAS:	ECLISA DE ANGULO (CORTADA) PARA RIEL DE 49,61 kg/m - 100 lbs TIPO B.S. (R)				CNRT	
			ESCALA 1:1 TROCHA TODAS LINEAS: TODAS UTILIZACION VIA				AREA VIA Y OBRAS	
Fecha: 25/11/2014			FIRMA Y FECHA APROB. Ing. Horacio Faggiani Gerente de Control Técnico Ferroviario		16 MAR 2018	N° DE PLANO GCTF (VO) 048		
						EMISION 1		