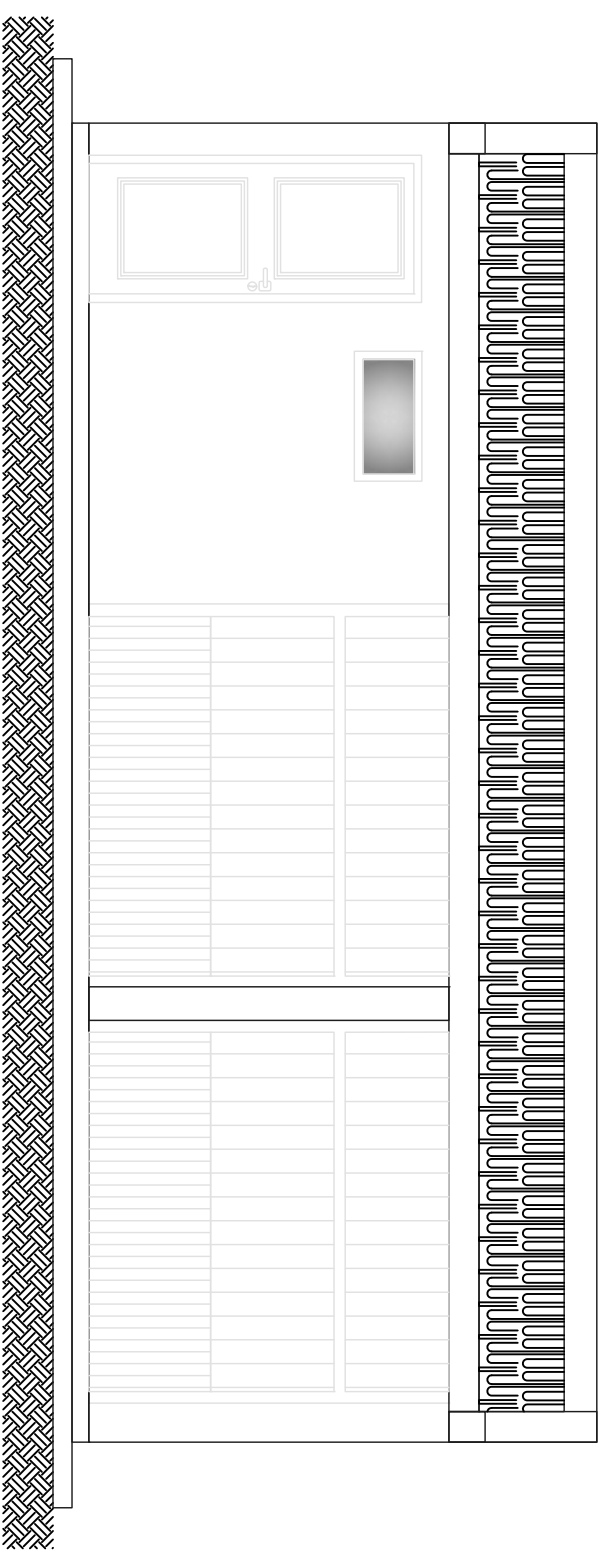
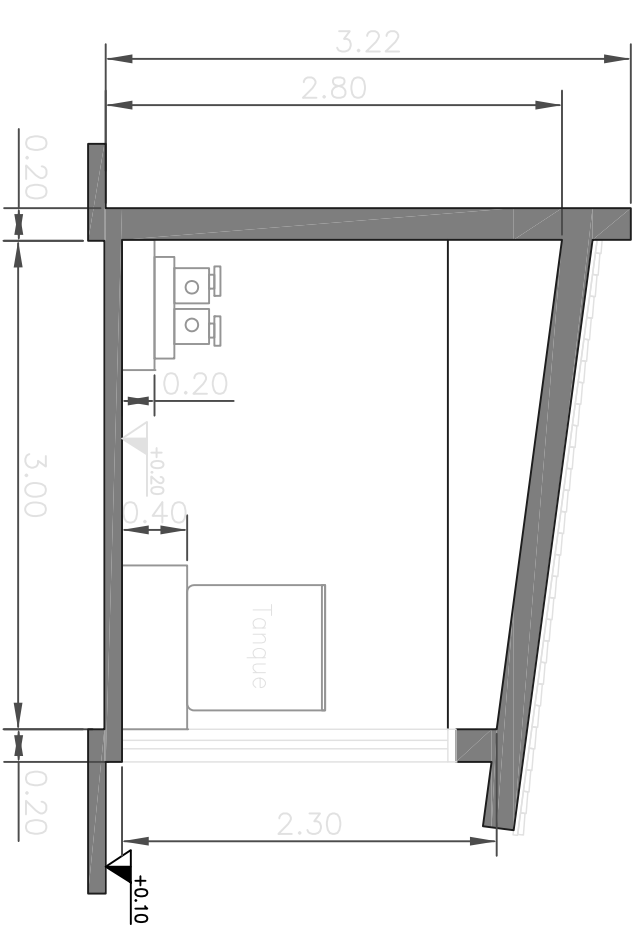


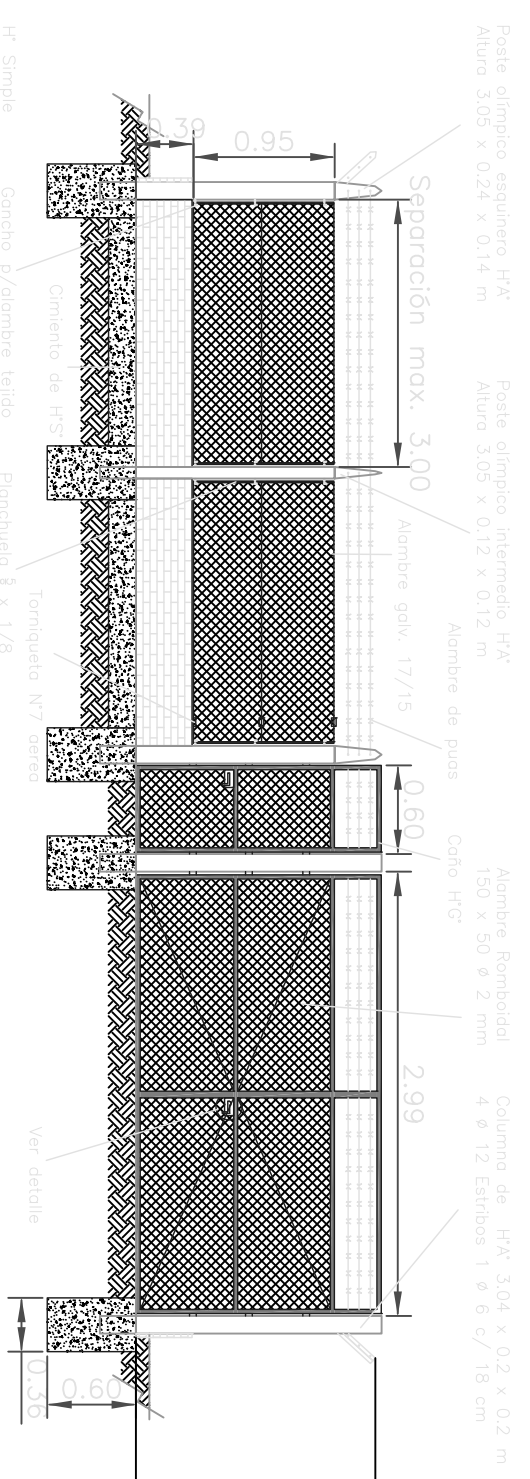
CASILLA DE COMANDO Y CLORACION



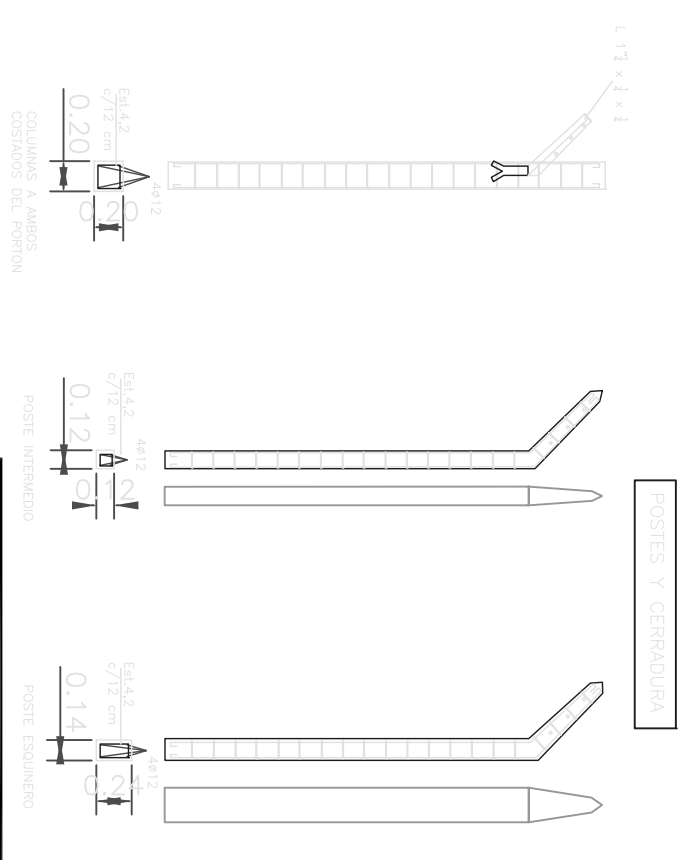
VISTA



CORTE A-A

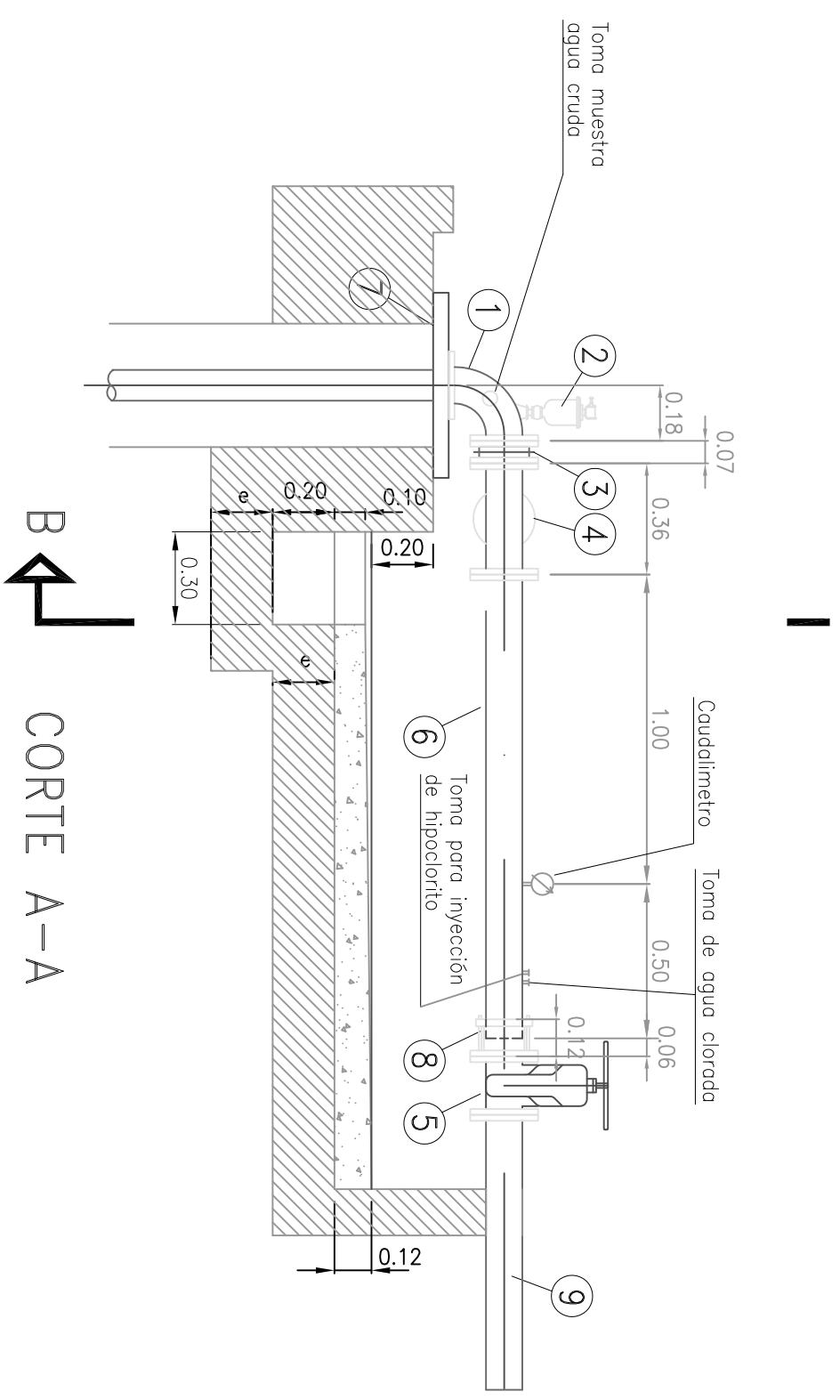


VISTA

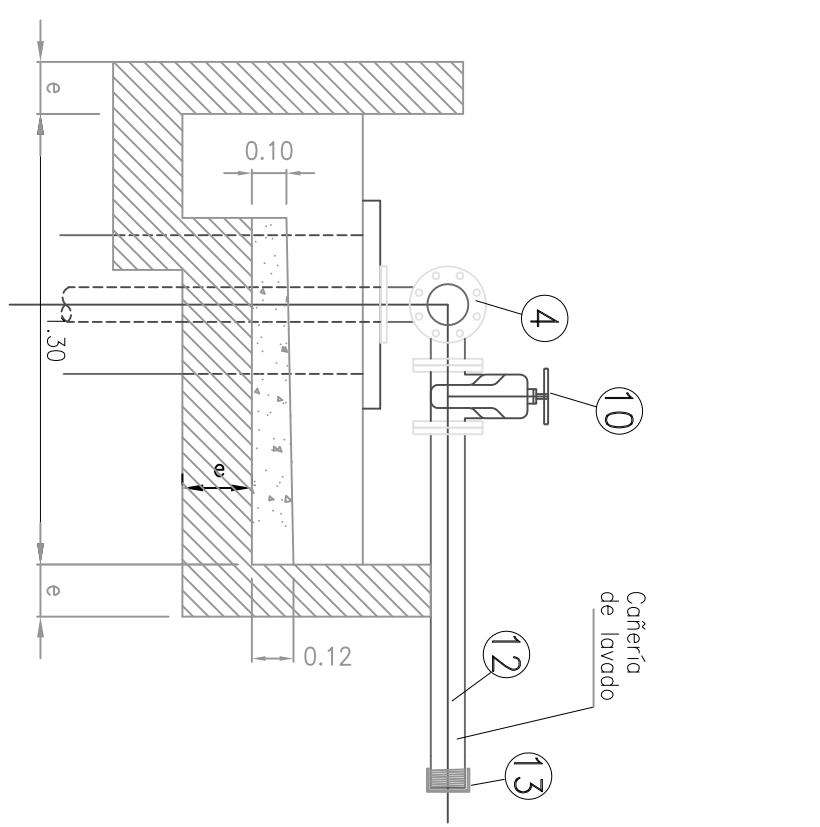


POSTES Y CERRADURA

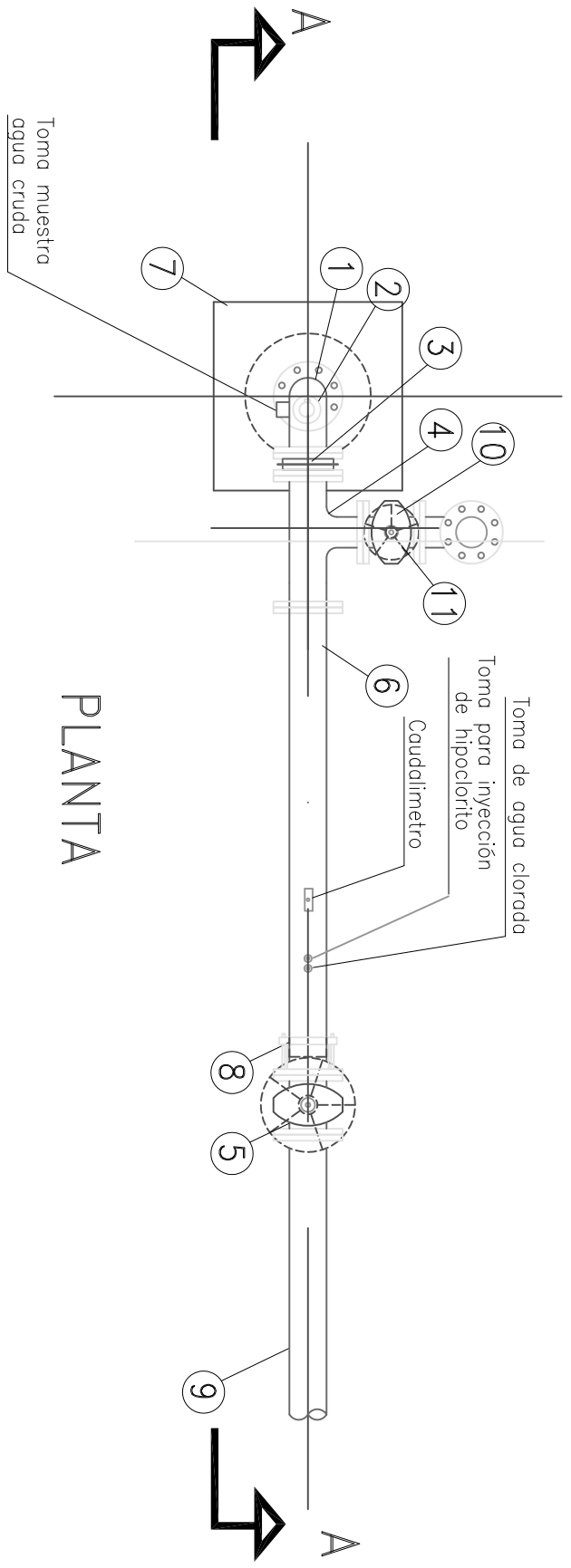
<p>Ministerio de Ambiente y Desarrollo Sostenible Presidencia de la Nación</p>		Departamento de General RIVADAVIA Provincia de Salta	
Salta Provincia		Provincia de Salta	
Obra: CONSTRUCCION DE POZO PROFUNDO N° Y OBRAS COMPLEMENTARIAS Dto. de RIVADAVIA	Tipo de obra: LICITACION	Fecha: S/E	Proyecto: Archivos
Plano de: SALA DE COMANDO Y CLORACION Y CERCO PERIMETRAL	Fecha: Febrero 2020	Proyecto: ZZ-KX-01	



CORTE A-A



CORTE B-B



PLANTA

Nº	DESCRIPCIÓN
1	Caja 80'
2	Trinche de arena
3	Trinche de retención
4	Trinche 8' 00"
5	Rejilla metálica
6	Caja
7	Punto base
8	Reservador de agua
9	Cable con sus protecciones
10	Rejilla metálica
11	Caja 80'
12	Cañería tubo negro
13	Trinche de protección

Ministerio de Ambiente y Desarrollo Sostenible
Presidencia de la Nación

Departamento de
General RIVADAVIA
Provincia de Salta

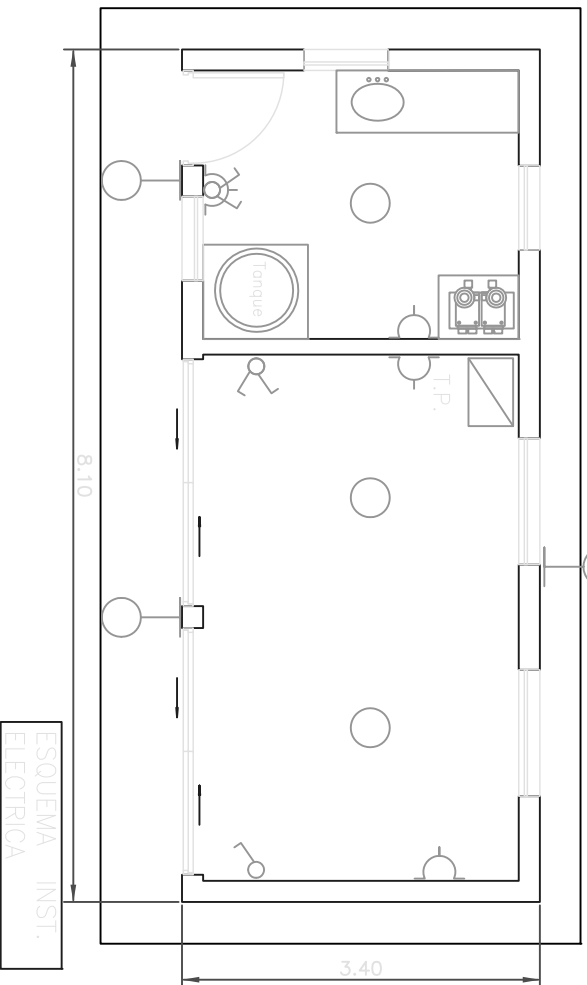
Salta
Provincia

Obra: CONSTRUCCION DE POZO PROFUNDO N° Y OBRAS COMPLEMENTARIAS
Dpto. de RIVADAVIA
Provincia de Salta

Detalle BOCA DE POZO

Fecha: Febrero 2020

Proyecto: ZZ-X-01

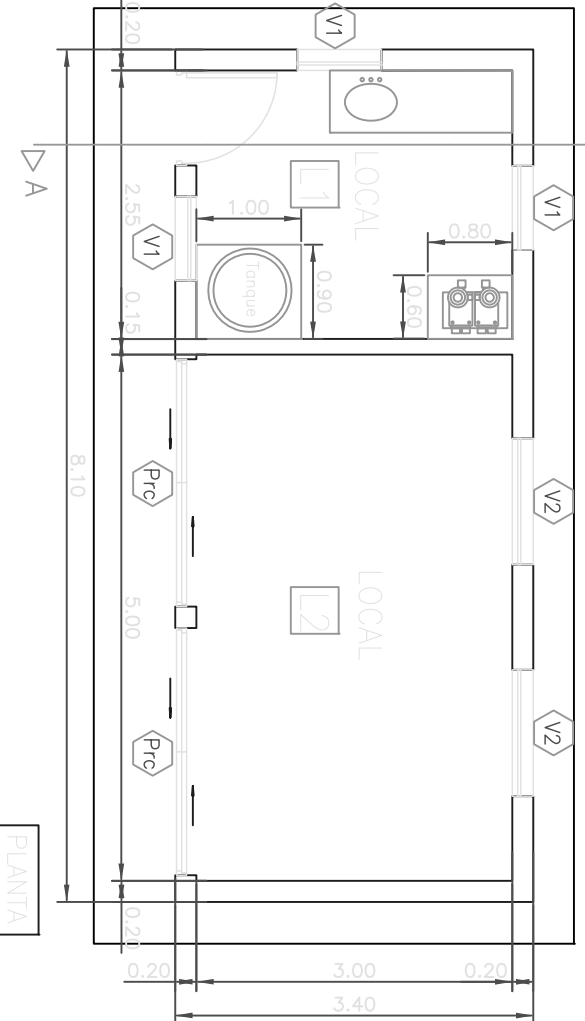


CASILLA DE COMANDO Y CLORACION

PROYECTO DE PROVISION DE AGUA POTABLE
MISION EL QUEBRACHAL - DEPTO. SAN MARTIN
PROVINCIA DE SALTA

- REFERENCIAS
- BOCAS INTERIORES
 - BOCAS P/ EXTERIOR
 - ⌋ TOMACORRIENTES
 - ⌋ Llaves de ENCENDIDO
 - ▭ TABLERO GENERAL C/TERMICAS

CASILLA DE COMANDO Y CLORACION



PLANITA

PLANILLA DE CARPINTERIA

Tipo	CANT.	DESIGNACION	ANCHO	ALTO	OBSERV.
P1	1	PUERTA TABLERO, 1 HOJA, C/MARCO DE MADERA	0.80	2.05	NUEVA
Prc	2	PORTON RELAJ, METALICO, 2 HOJAS, TIPO CORREDIZAS	2.35	2.20	NUEVO
V1	3	VENTILUZ METALICO, 2 HOJAS, TIPO BALANCON, CON RELAS	0.80	2.05	NUEVO
V2	2	VENTANA DE MADERA, 2 HOJAS DE ABRIR, VIDRIO REPARTIDO, C/RELAS	1.20	1.10	NUEVAS

PLANILLA DE LOCALES

CASILLA DE COMANDO Y CLORACION

N°	DESTINO	PAREDES	TECHO	PISO	CIELO-RRASO	REVOQUE	REVER-TIMIENTO	PINTURA	MESADA	VIDRIOS	INSTALACION ELECTRICA	INSTALACION DIS. DE AGUA
1	Local p/eq. de cloracion	Ladrillo cerám. hueco	Tejas francesas s/asa	Colchero	Aplicado a la cal b/asa	Gr. y Fino a la cal y bajo revestim	Cerámico 20 x 25 cm	Al ldtex	De granito reconstituido	Transp. 4 mm.	Embuida	Cofre p/ y grif/p/ agua frío
2	Local p/gr. electrógeno	Ladrillo cerám. hueco	Tejas francesas s/asa	Colchero	Aplicado a la cal b/asa	Grueso y Fino a la cal.		Al ldtex		Transp. 4 mm.	Embuida	

LOCAL PARA EQUIPO DE CLORACION

PILETA
Acero inoxidable



Ministerio de Ambiente y Desarrollo Sostenible
Presidencia de la Nación

Departamento de General RIVADAVIA
Provincia de Salta

Salta
Provincia

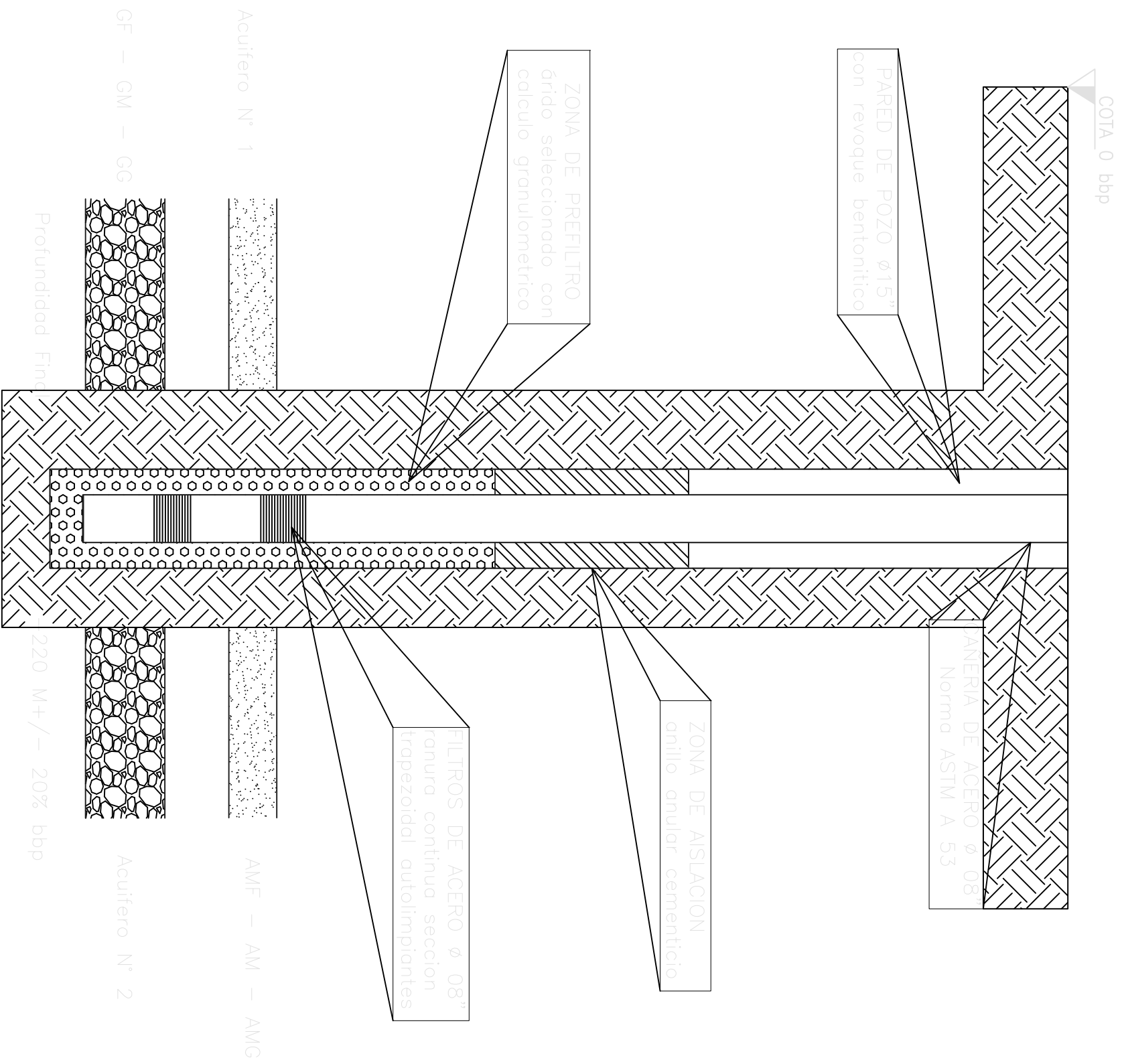
Obr: CONSTRUCCION DE POZO PROFUNDO N° Y OBRAS COMPLEMENTARIAS
Dto. de RIVADAVIA

Forma de: Corte de Profundidad de Pozo

Fecha: Febrero 2020

Proyecto: ZZ-X-01

PROYECTO DE OBRA DE PERFORACION



Ministerio de Ambiente y Desarrollo Sostenible
Presidencia de la Nación

Salta
Provincia

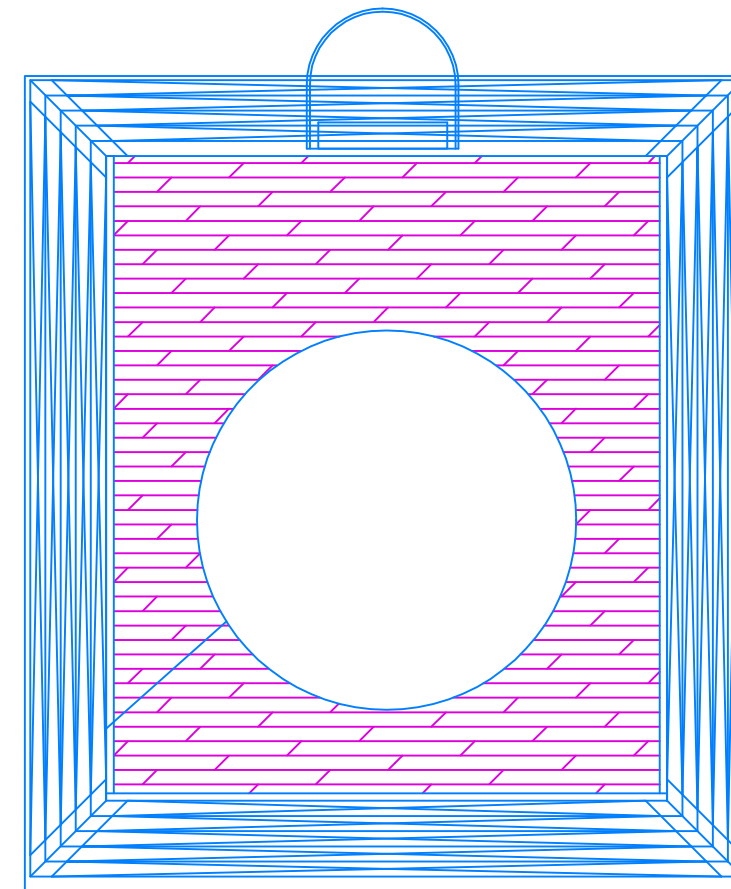
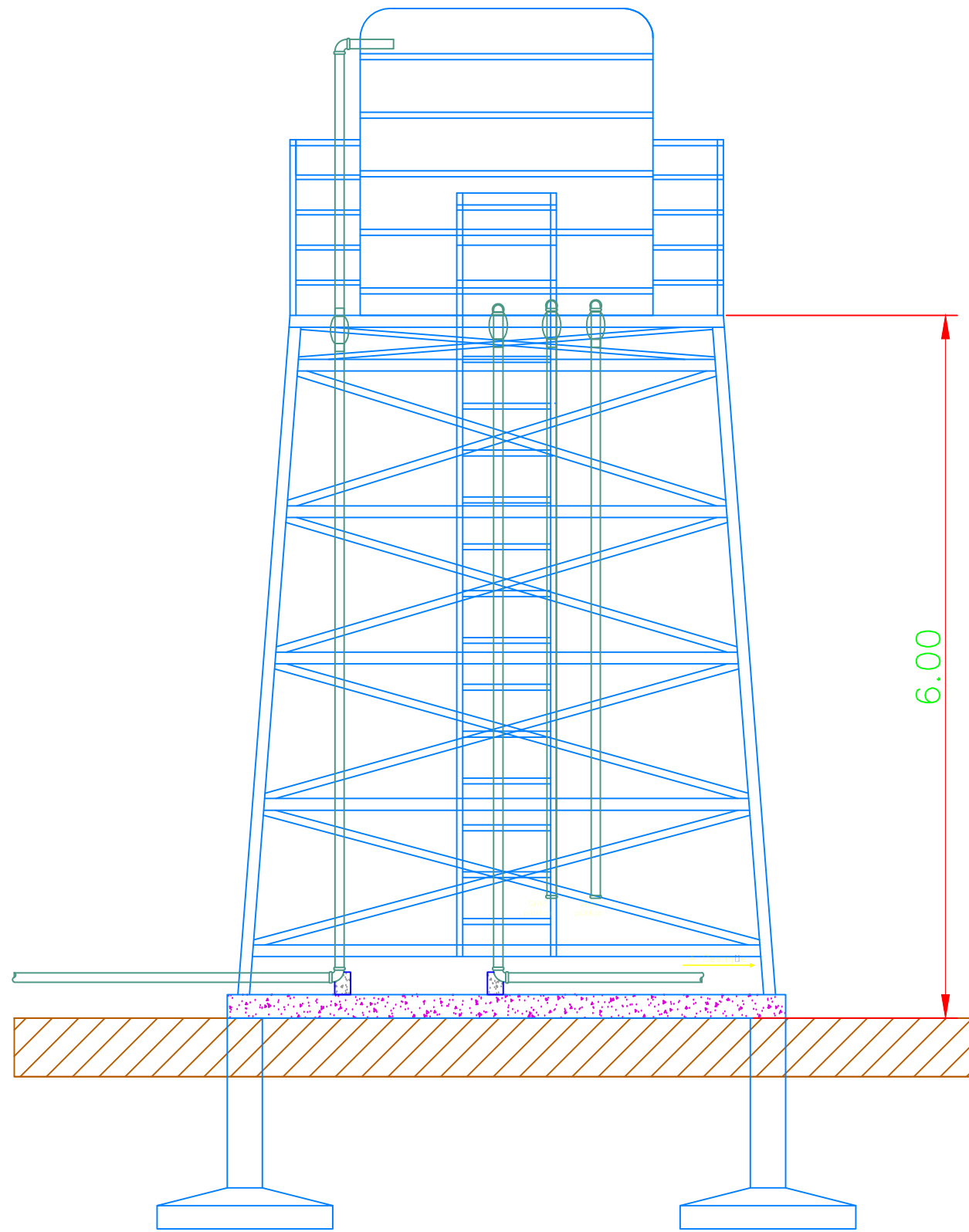
Departamento de
General RIVADAVIA
Provincia de Salta

Objeto:
CONSTRUCCION DE POZO PROFUNDO N° Y
OBRAS COMPLEMENTARIAS
Dto. de RIVADAVIA

Forma de
licitacion
S/E

Fecha de
licitacion
Febrero 2020

Forma de
licitacion
ZZ-XX-01



 Ministerio de Ambiente y Desarrollo Sostenible Presidencia de la Nación		
Salta Provincia		Departamento de General RIVADAVIA Provincia de Salta
Obra: ΟΥΡΥΝΩΘΙΑ ΠΑΘΑΥΖΟΥΑΙΟΥΘΗΡΑΨΥ OBRAS COMPLEMENTARIAS Dto. de RIVADAVIA	Tipo de plano: LICITACION	Revisó:
Plano de: TANQUE ELEVADO	Escala: S/E	Archivo:
	Fecha: Febrero 2020	Plano N°: ZZ-XX-01

FORMATO A3
E:300x420



República Argentina - Poder Ejecutivo Nacional
2020 - Año del General Manuel Belgrano

Hoja Adicional de Firmas
Informe gráfico

Número:

Referencia: Planos Total SDO Obras N° 02-2020 Pozos Salta

El documento fue importado por el sistema GEDO con un total de 5 pagina/s.