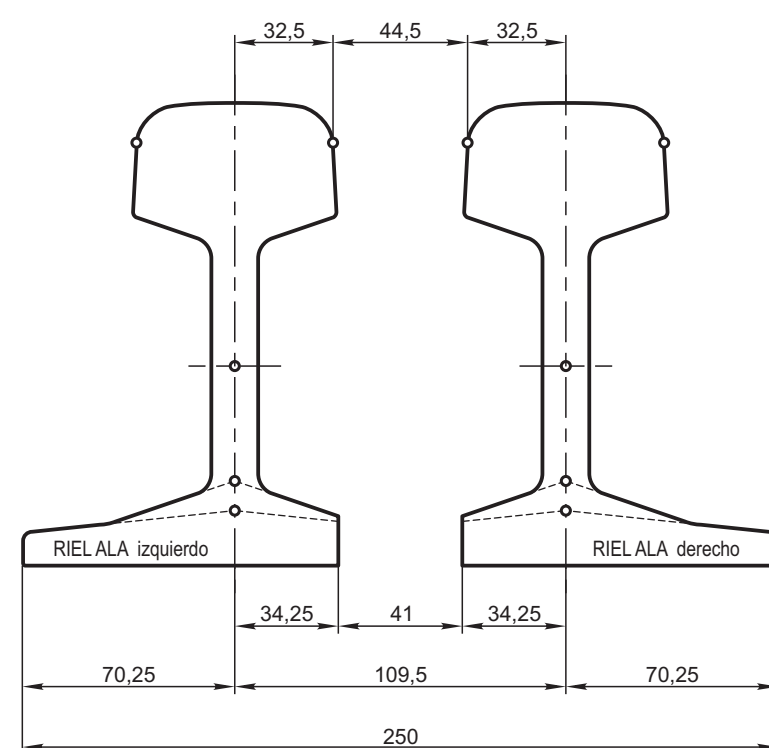
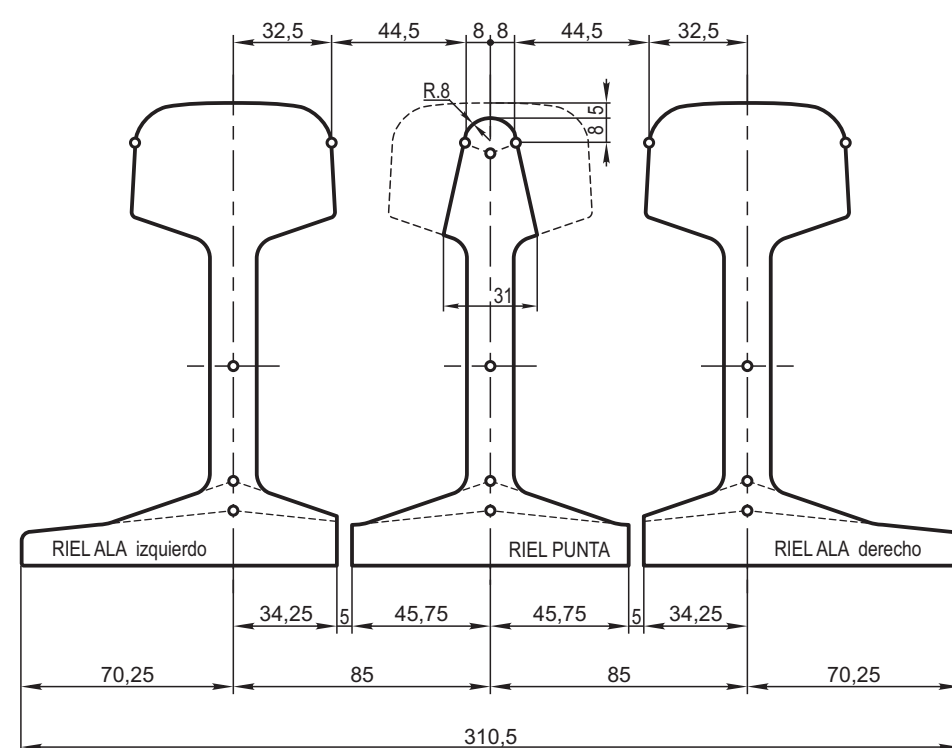


**PLANTA**  
Esc. 1:10

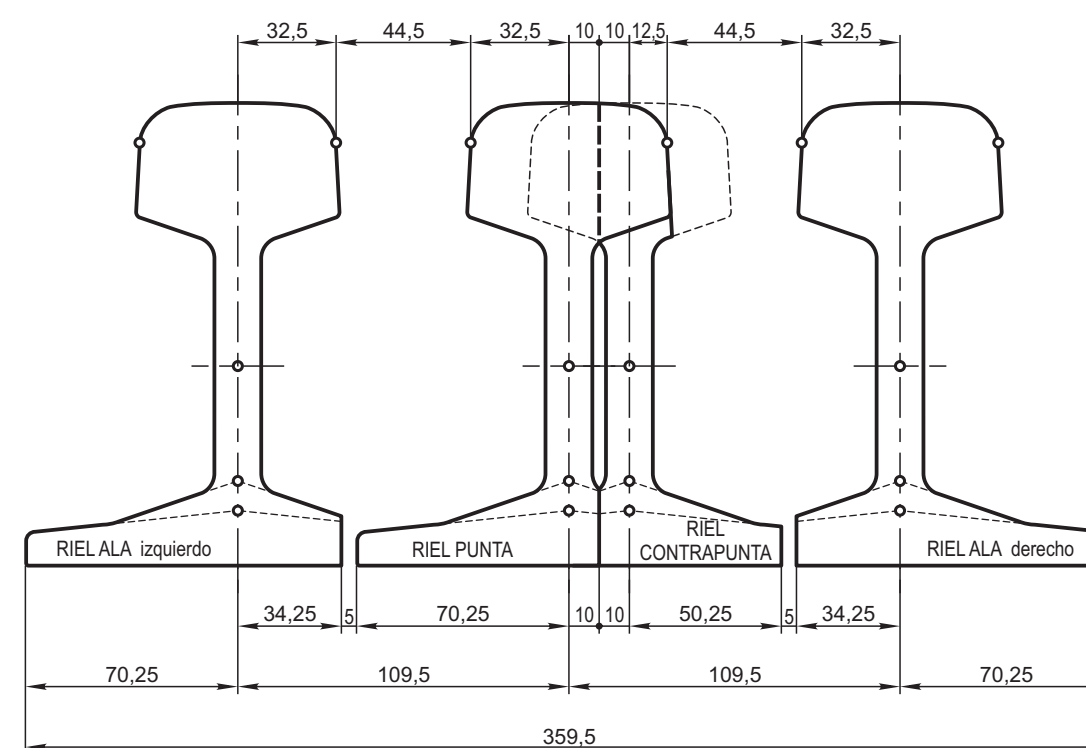
**CORTE A-A**  
Esc. 1:2,5



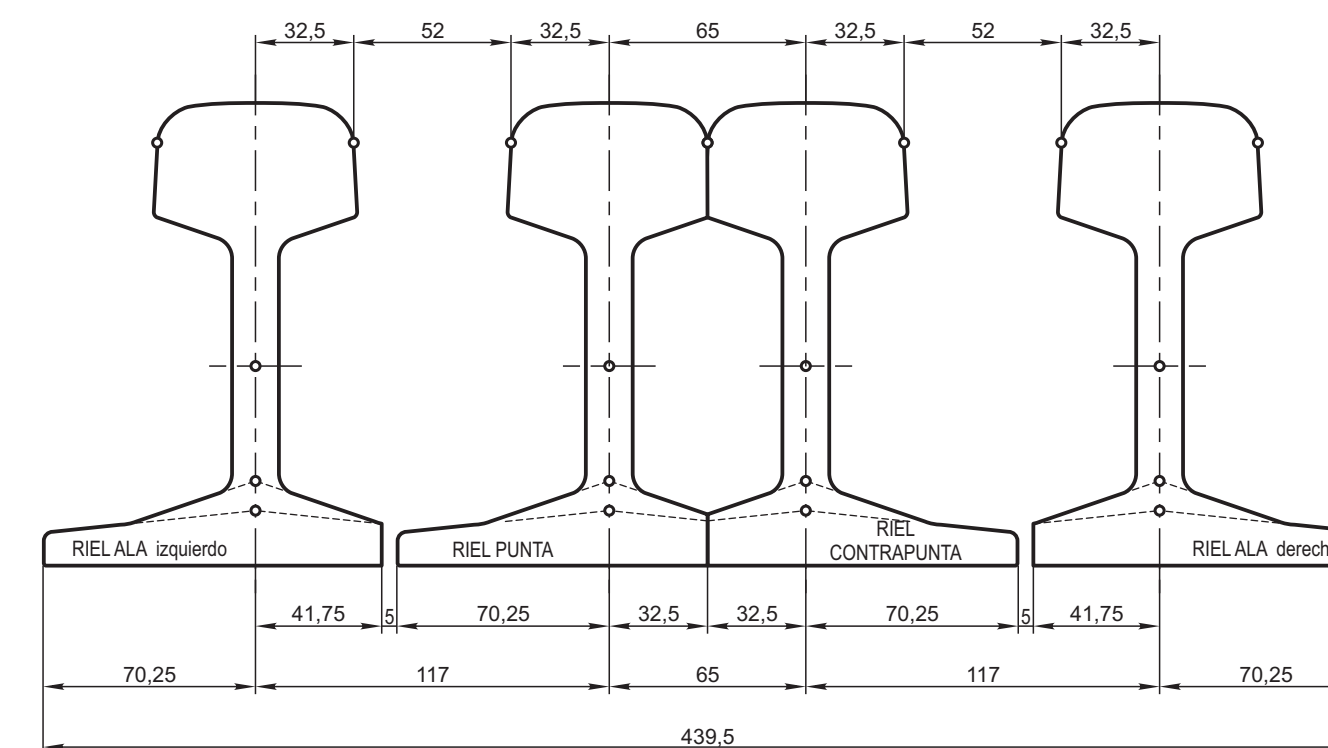
**CORTE B-B**  
Esc. 1:2,5



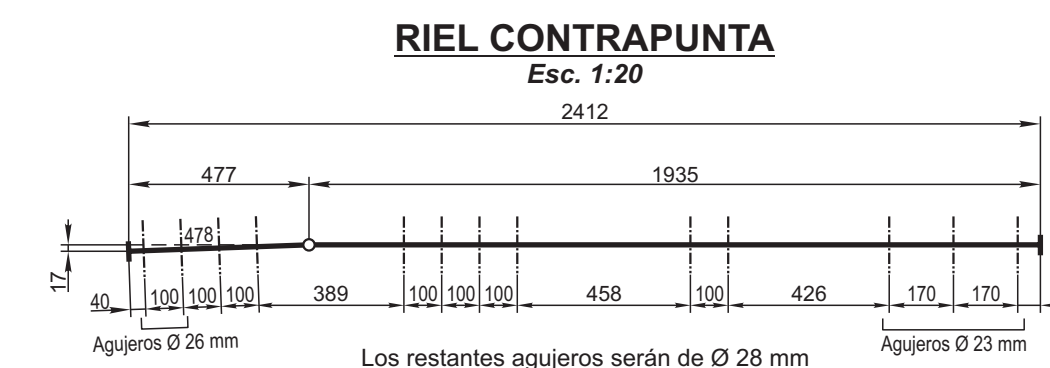
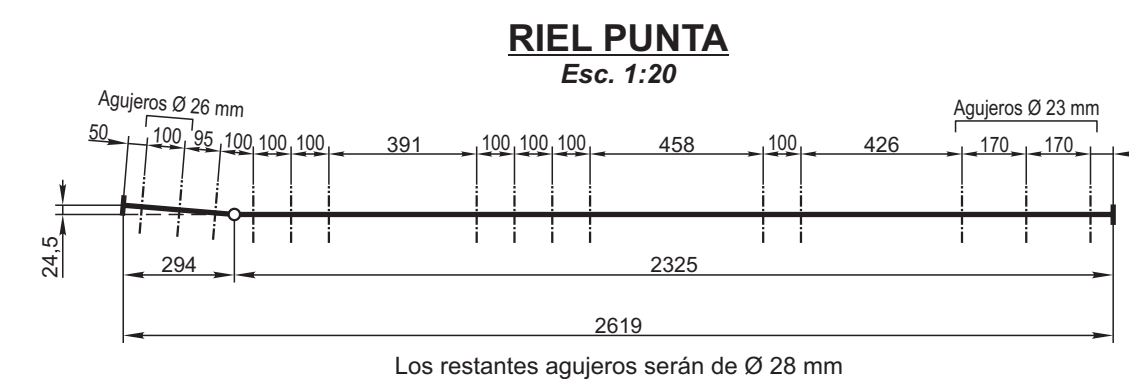
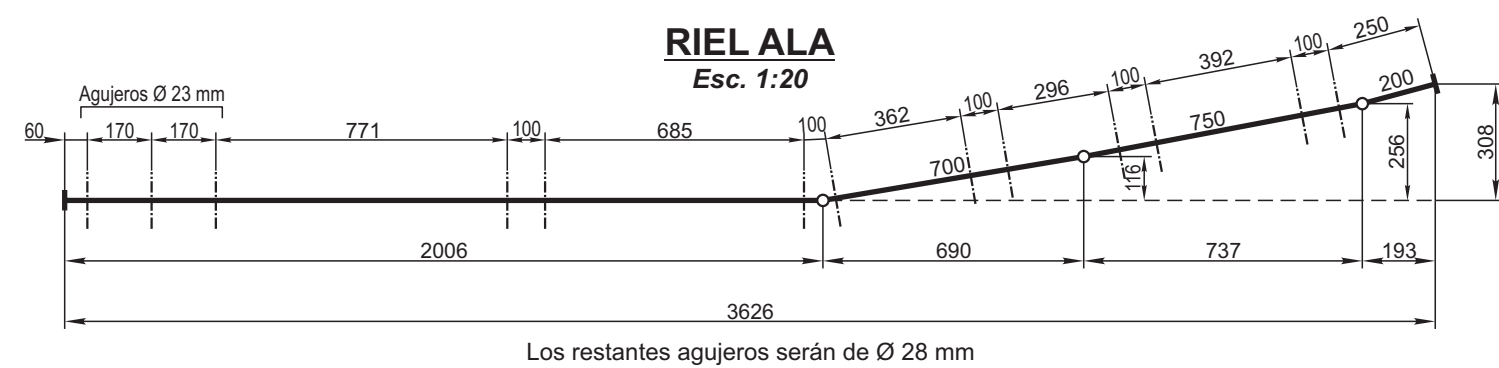
**CORTE C-C**  
Esc. 1:2,5



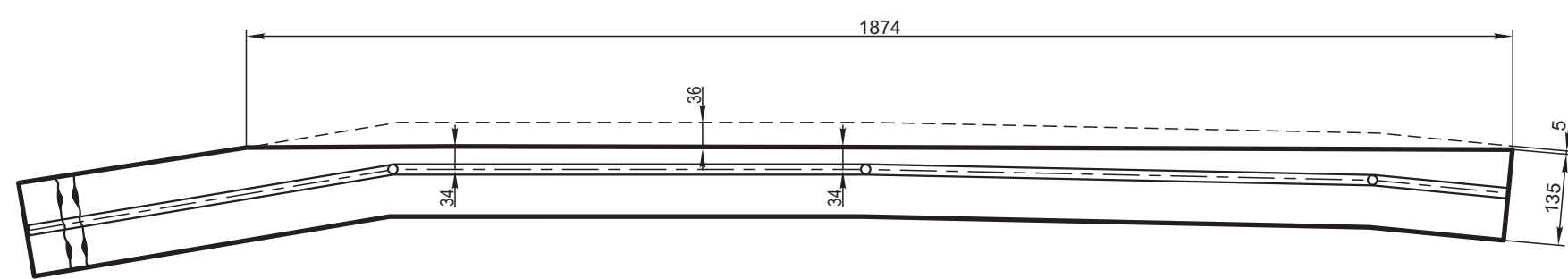
**CORTE D-D**  
Esc. 1:2,5



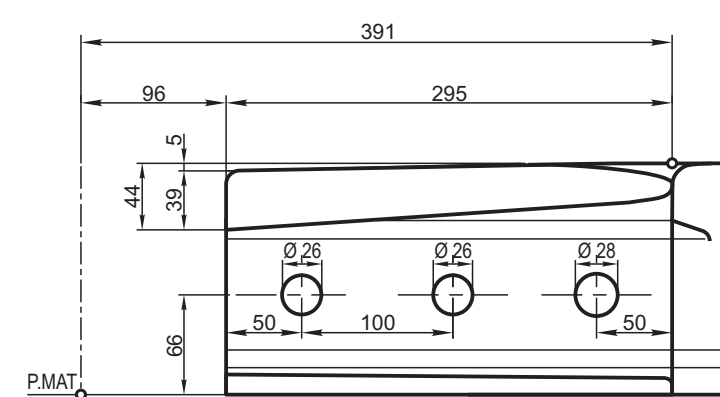
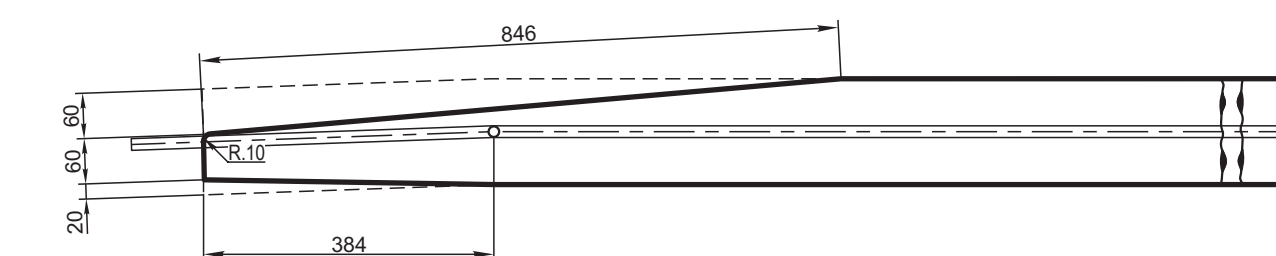
**DIAGRAMA DE DOBLADURA - CEPILLADO Y AGUJEREADO DE LOS RIELES**



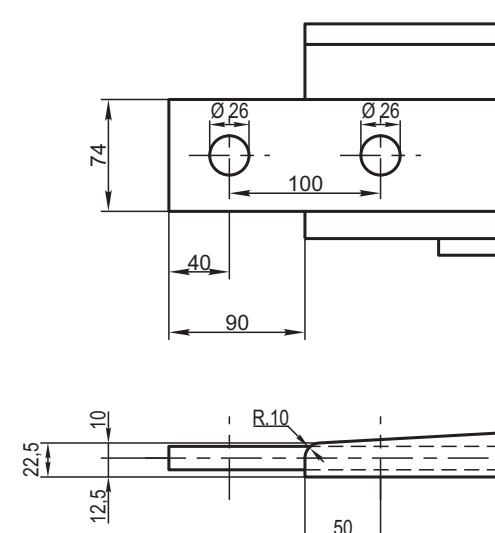
**CEPILLADO DEL PATIN**  
Esc. 1:10



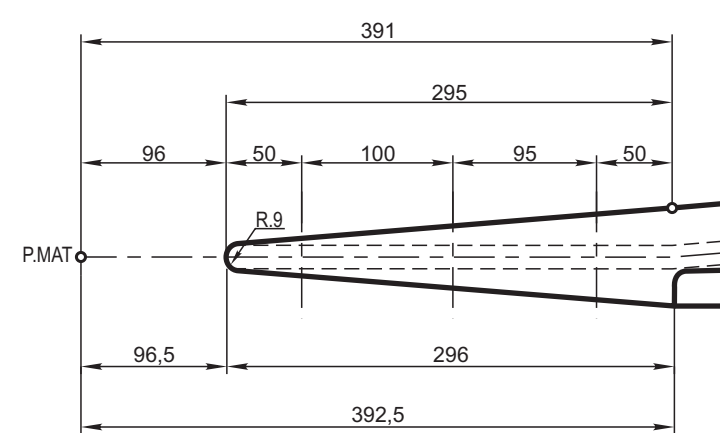
**CEPILLADO DEL PATIN**  
Esc. 1:10



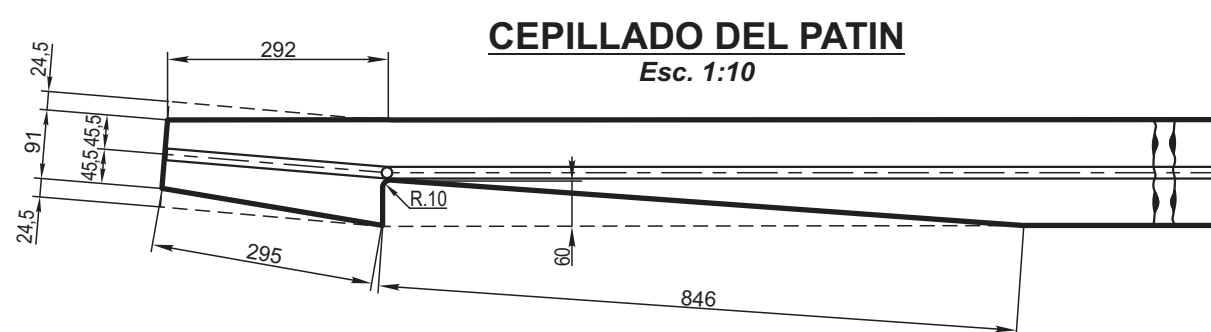
**DETALLE B**  
Esc. 1:5



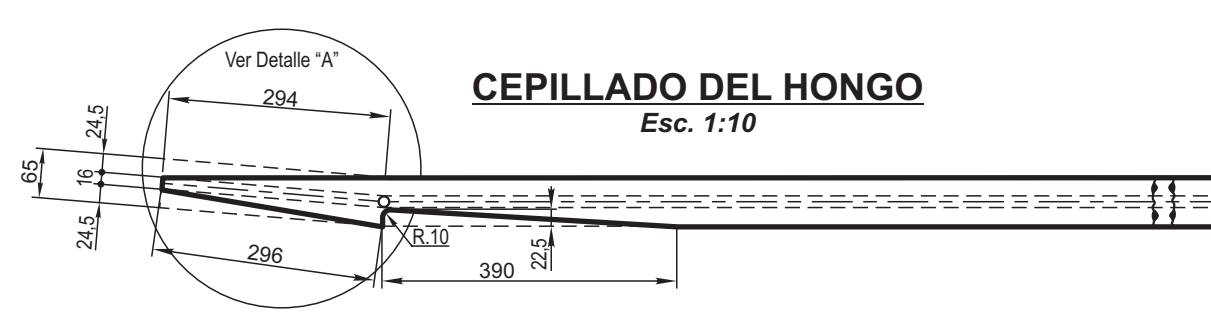
**DETALLE A**  
Esc. 1:5



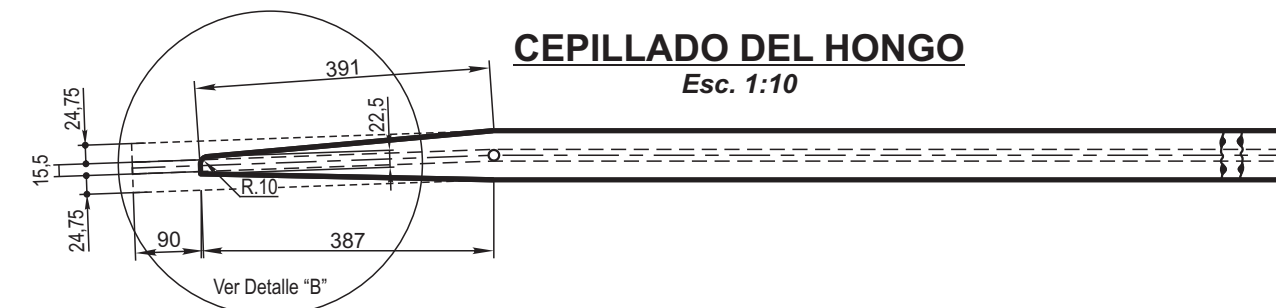
**CEPILLADO DEL PATIN**  
Esc. 1:10



**CEPILLADO DEL HONGO**  
Esc. 1:10



**CEPILLADO DEL HONGO**  
Esc. 1:10



**CORAZON AGUDO CURVO**  
Tg. 1:5,958  
RIEL 50 kg - U.36

**FERROCARRILES ARGENTINOS**  
AREA VIA Y OBRAS

|                                      |                 |         |                           |              |
|--------------------------------------|-----------------|---------|---------------------------|--------------|
| ESCALA<br>1:2,5 - 1:5<br>1:10 - 1:20 | TROCHA<br>TODAS | LINEAS: | UTILIZACION<br>VIA        | EMISION<br>1 |
| FIRMA Y FECHA APROB.                 |                 |         | N° DE PLANO<br>G.V.O. 745 |              |