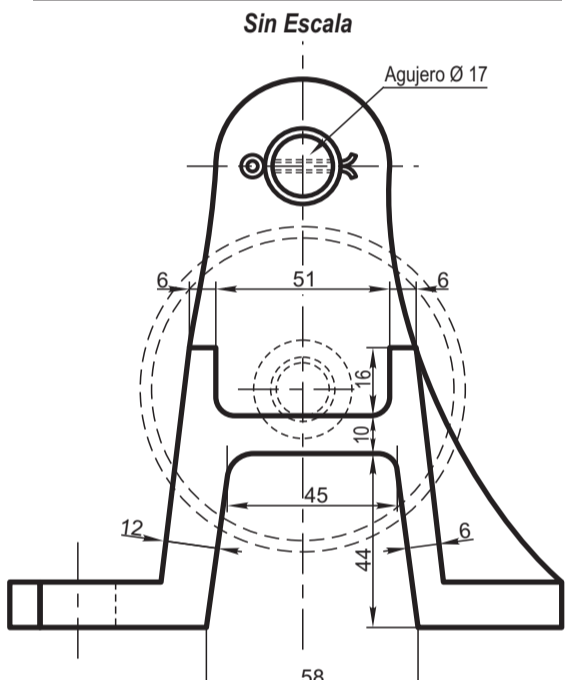
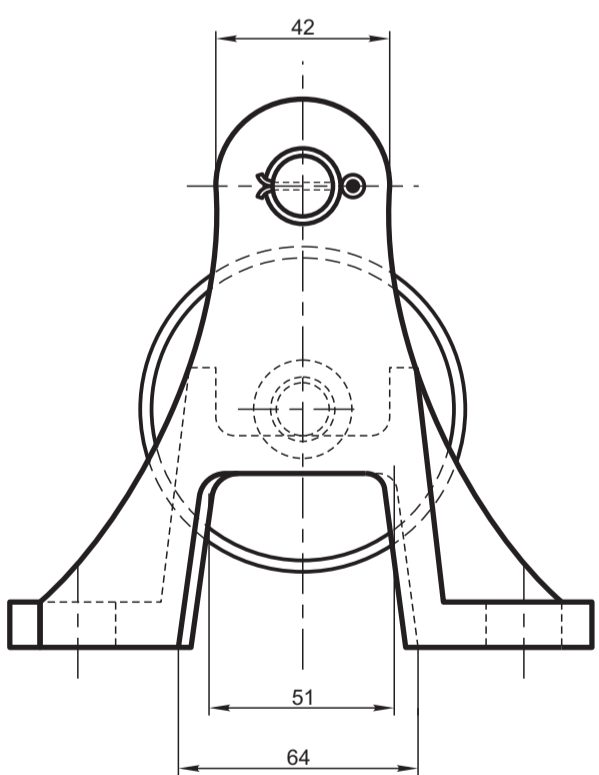


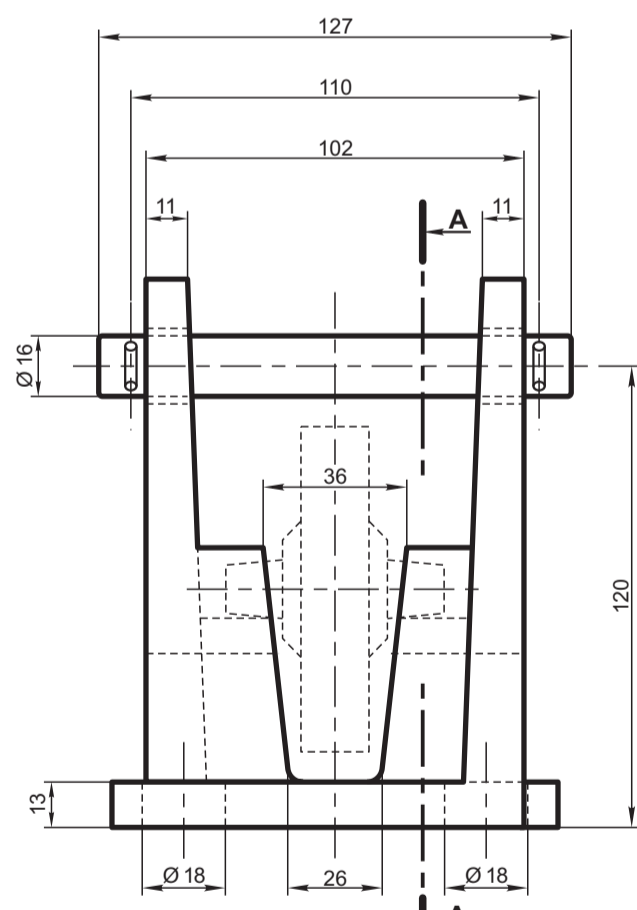
**SOPORTE GUIA DE BARRA U**



SECCION A-A

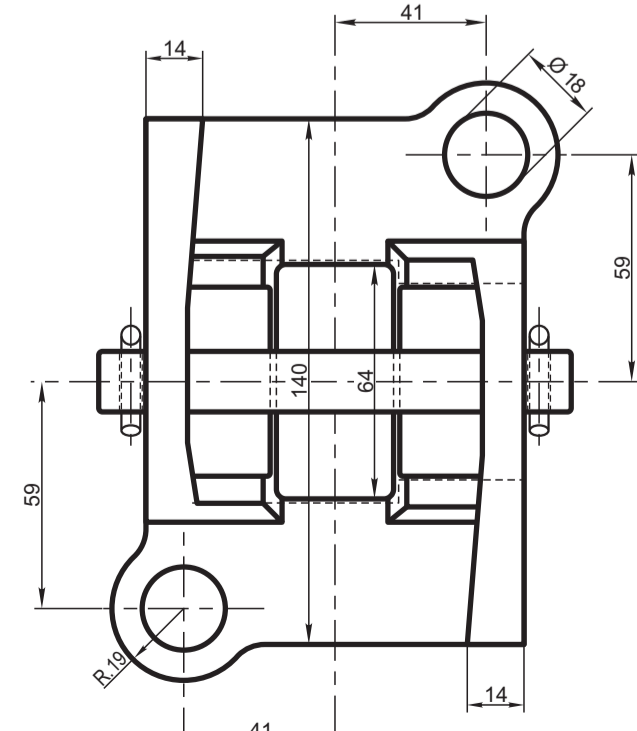
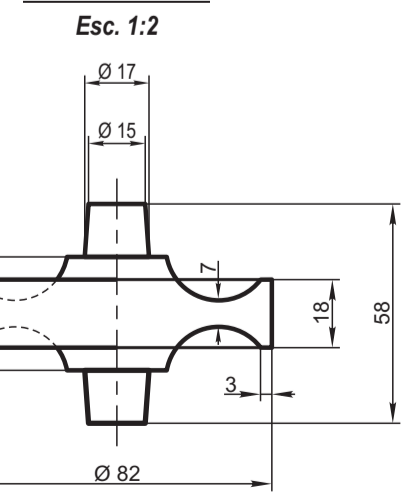


VISTA LATERAL



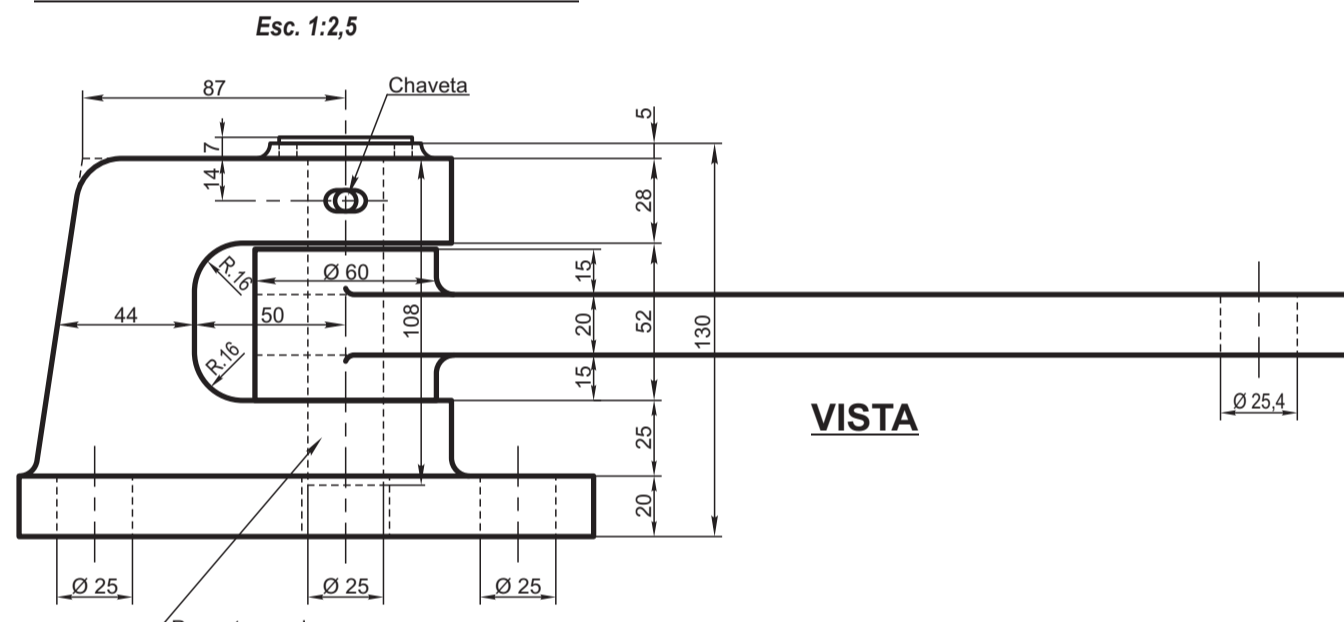
VISTA DE FRENTE

**ROLDANA**

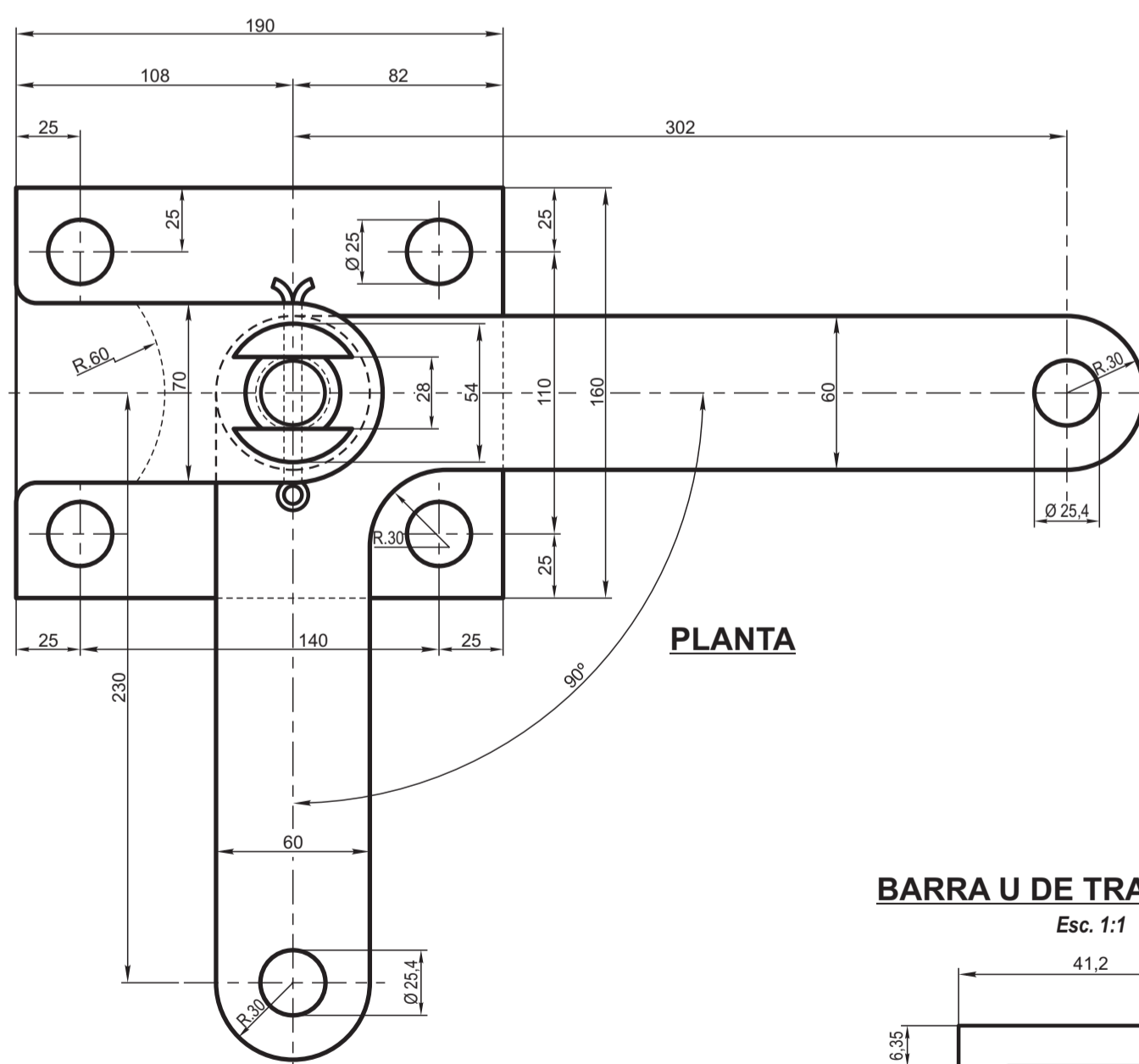


PLANTA

**ESCUADRA DE TRANSMISION**

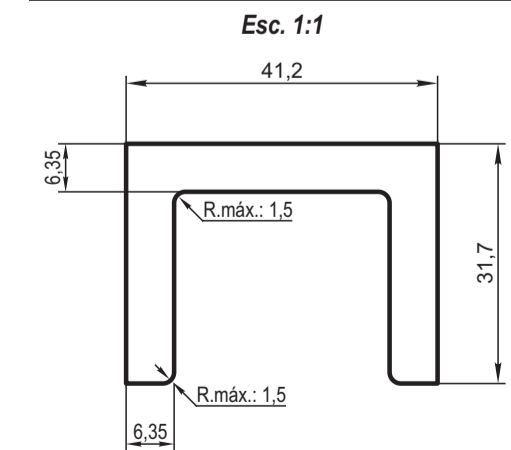


VISTA



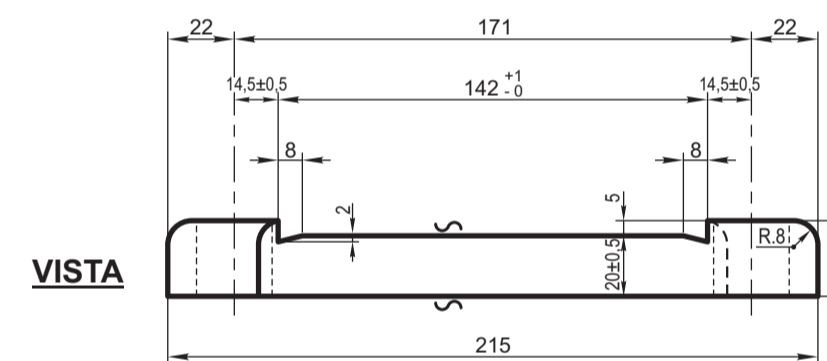
PLANTA

**BARRA U DE TRANSMISION**

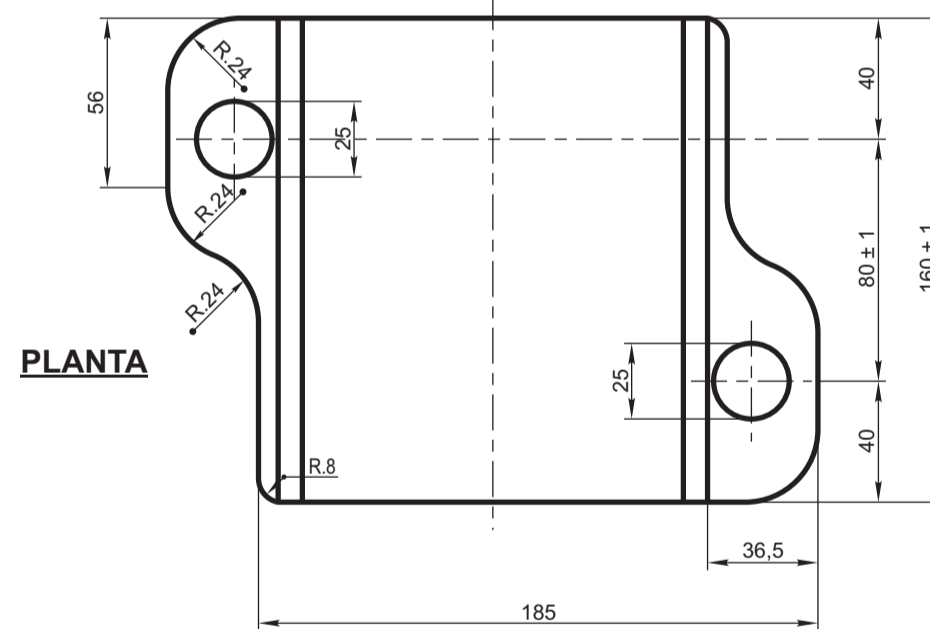


**SILLETA ASIENTO RIEL TIPO "B"**

(Esc. 1:2,5)



VISTA



PLANTA

**DIMENSIONES TOPES DE DISTANCIAS**

PROGRESIVA	Desde P.A.G. mm.	Desde C. mm.	TOPE "d" Recta mm.
	5.760	760	60
	6.380	1.380	70
	7.000	2.000	80
	7.620	2.620	90
	8.240	3.240	100
	8.860	3.860	112
	9.480	4.480	124
	10.100	5.100	136
	10.720	5.720	148

NOTA: Ver plano C-9-9-1-2

ITEM	DESCRIPCION	CANT.	G.V.O.	PLANO	NORMA
29	Durmiente de 150 x 240 x 4750	1			F.A. 7 024
28	Durmiente de 150 x 240 x 4500	1			F.A. 7 024
27	Durmiente de 150 x 240 x 2700	2			F.A. 7 024
26	Durmiente de 150 x 240 x 2500	18			F.A. 7 024
25	Tirafondo 23 x 135	168	537		F.A. 7 034
24	Arandela elástica Ø 22	8	511		F.A. 7 008
23	Arandela elástica Ø 27	48	511		F.A. 7 008
22	Bulón de cabeza cuadrada 20 x 125	8	654	C-9-9-1-3	F.A. 7 006
21	Bulón de cabeza rectangular 25 x 100	18	665	C-9-9-1-2	F.A. 7 006
20	Bulón de cabeza cuadrada 25 x 100	18	665	C-9-9-1-2	F.A. 7 006
19	Bulón de cabeza cuadrada 25 x 76	12	665	C-9-9-1-2	F.A. 7 006
18	SopORTE guía de barra U (rollero)	1	643	C-2-4-1	F.A. 8 718
17	Barra U de 31,7 x 41,2 para transmisión con bulón de ajuste	1	643	C-2-4-1	S.A.E. 1010
16	Escuadra de 230 x 302 de transmisión	2	643	C-2-4-1	F.A. 8 718 y S.A.E. 1020
15	Perno con chaveta para barra 25 x 60	12	665	C-9-9-1-2	F.A. 7 006
14	Barra de conexión	1	665	C-9-9-1-2	S.A.E. 1020
13	Barra de movimiento	2	665	C-9-9-1-2	S.A.E. 1020
12	Grapa de conexión	6	665	C-9-9-1-2	S.A.E. 1020
11	Silleta asiento riel tipo "B"	4	643	C-2-4-1	F.A. 7 046 o ASTM 536 Grado 60-40-18
10	Silleta asiento riel tipo "A"	4	643	C-9-4-2	F.A. 7 046 o ASTM 536 Grado 60-40-18
9	Topo de distancia (ver medidas en planilla)	18	665	C-9-9-1-2	S.A.E. 1020
8	Eclisa de 2 agujeros	4	665	C-9-9-1-2	F.A. 7 015
7	Silleta asiento en taco de distancia	2	665	C-9-9-1-2	S.A.E. 1020
6	Taco de distancia	2	665	C-9-9-1-2	F.A. 7 015
5	Cojinete de deslizamiento de 550 mm	36	665	C-9-9-1-2	F.A. 8 701 o ASTM 536 Grado 60-40-18
4	Contraaguja de 15.000 m desviación 0° 45' curva	1	1	C-9-4-1	F.A. 7 003
3	Contraaguja de 15.000 m desviación 0° 45' recta	1	1	C-9-4-1	F.A. 7 003
2	Aguja de 15.000 m desviación 0° 45' curva	1	1	C-9-9-1-1	F.A. 7 003
1	Aguja de 12.000 m desviación 0° 45' recta	1	1	C-9-9-1-1	F.A. 7 003

**CAMBIO Tg 1:16  
RIEL 50 kg - U.36**

**FERROVIARIOS ARGENTINOS**  
AREA VIA Y OBRAS

ESCALA	TROCHA	LINEAS	UTILIZACION	EMISION
1:20 - 1:2,5 1:1	1435	TODAS	VIA	1
FIRMA Y FECHA APROB.				Nº DE PLANO
				G.V.O. 643

NOTA: Para durmientes de quebracho colorado Norma F.A. 7 025