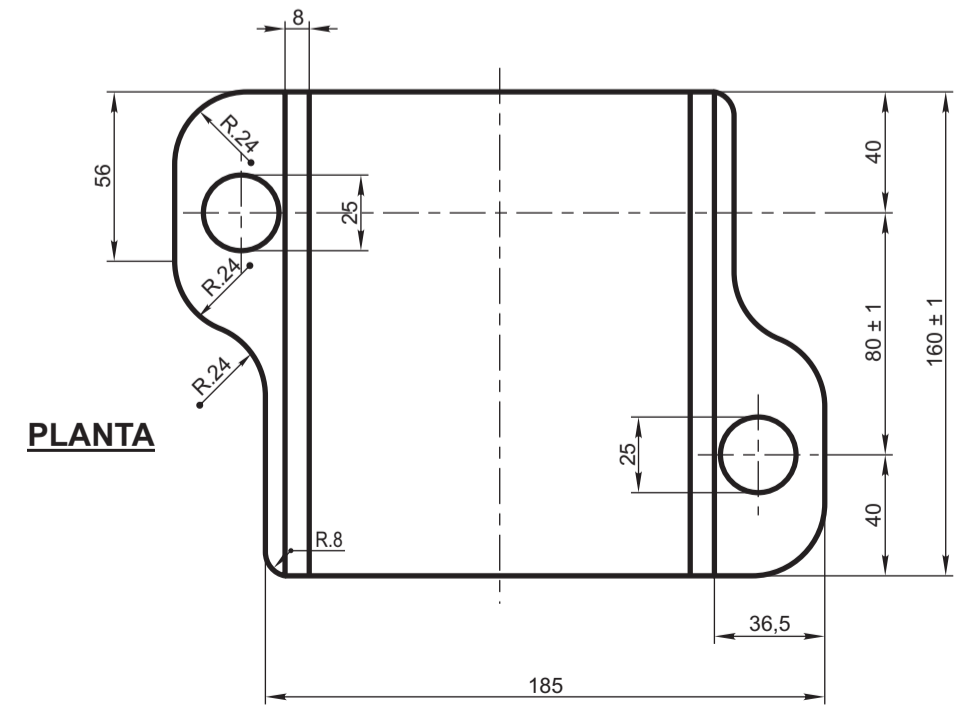
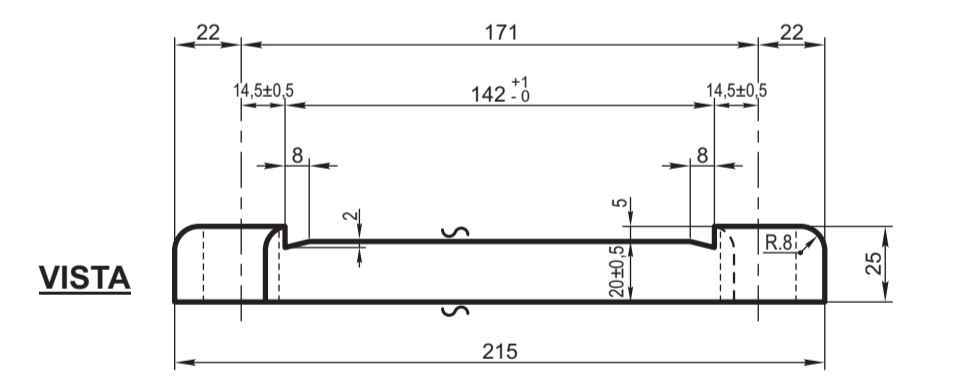


SILLETA ASIENTO RIEL TIPO "B"

(Esc. 1:2,5)



PROGRESIVA	TOPE "d"	
Desde P.A.G. mm.	Desde C _i mm.	Recta mm.
4.350	670	60
4.980	1.280	72
5.610	1.910	86
6.240	2.540	100
6.870	3.170	116
7.500	3.800	132

NOTA: Ver plano C-9-9-1-2

NOTA:
Para durmientes de quebracho colorado Norma F.A. 7 025

ITEM	DESCRIPCION	CANT.	G.V.O.	PLANO	NORMA
25	Durmiente de 150 x 240 x 5000	2			F.A. 7 024
24	Durmiente de 150 x 240 x 3000	1			F.A. 7 024
23	Durmiente de 150 x 240 x 2700	14			F.A. 7 024
22	Tirafondo 23 x 135	128	537		F.A. 7 034
21	Arandela elástica Ø 22	8	511		F.A. 7 008
20	Arandela elástica Ø 27	38	511		F.A. 7 008
19	Bulón de cabeza cuadrada 20 x 125	8	654	C-9-9-1-3	F.A. 7 006
18	Bulón de cabeza rectangular 25 x 100	12	665	C-9-9-1-2	F.A. 7 006
17	Bulón de cabeza cuadrada 25 x 100	14	665	C-9-9-1-2	F.A. 7 006
16	Bulón de cabeza cuadrada 25 x 76	12	665	C-9-9-1-2	F.A. 7 006
15	Perno con chaveta para barra 25 x 60	6	665	C-9-9-1-2	F.A. 7 006
14	Barra de conexión	2	665	C-9-9-1-2	S.A.E. 1020
13	Barra de movimiento	1	665	C-9-9-1-2	S.A.E. 1020
12	Grapa de conexión	6	665	C-9-9-1-2	S.A.E. 1020
11	Silleta asiento riel tipo "B"	4	665	C-1-3-1	F.A. 7 046 o ASTM 536 Grado 60-40-18
10	Silleta asiento riel tipo "A"	4	615	C-9-3-2	F.A. 7 046 o ASTM 536 Grado 60-40-18
9	Tope de distancia (ver medidas en planilla)	12	665	C-9-9-1-2	S.A.E. 1020
8	Eclisa de 2 agujeros	4	665	C-9-9-1-2	F.A. 7 015
7	Silleta asiento en taco de distancia	2	665	C-9-9-1-2	S.A.E. 1020
6	Taco de distancia	2	665	C-9-9-1-2	F.A. 7 015
5	Cojinete de deslizamiento de 550 mm	26	665	C-9-9-1-2	F.A. 8 701 o ASTM 536 Grado 60-40-18
4	Contraaguja de 12.000 m desviación 1° 00' curva	1	664	C-9-3-1-1	F.A. 7 003
3	Contraaguja de 12.000 m desviación 1° 00' recta	1	664	C-9-3-1-1	F.A. 7 003
2	Aguja de 9.000 m desviación 1° 00' curva	1	652	C-9-9-1-1	F.A. 7 003
1	Aguja de 9.000 m desviación 1° 00' recta	1	652	C-9-9-1-1	F.A. 7 003

**CAMBIO Tg 1:12
RIEL 50 kg - U.36**



ESCALA 1:20	TROCHA 1676	LINEAS: TODAS	UTILIZACION VIA	EMISION 1 2
FIRMA Y FECHA APROB.			N° DE PLANO G.V.O. 625	

2	Se agregó número G.V.O.	11/10/82
EMISION	COTA	FECHA - FIRMA
ALTERACIONES		