

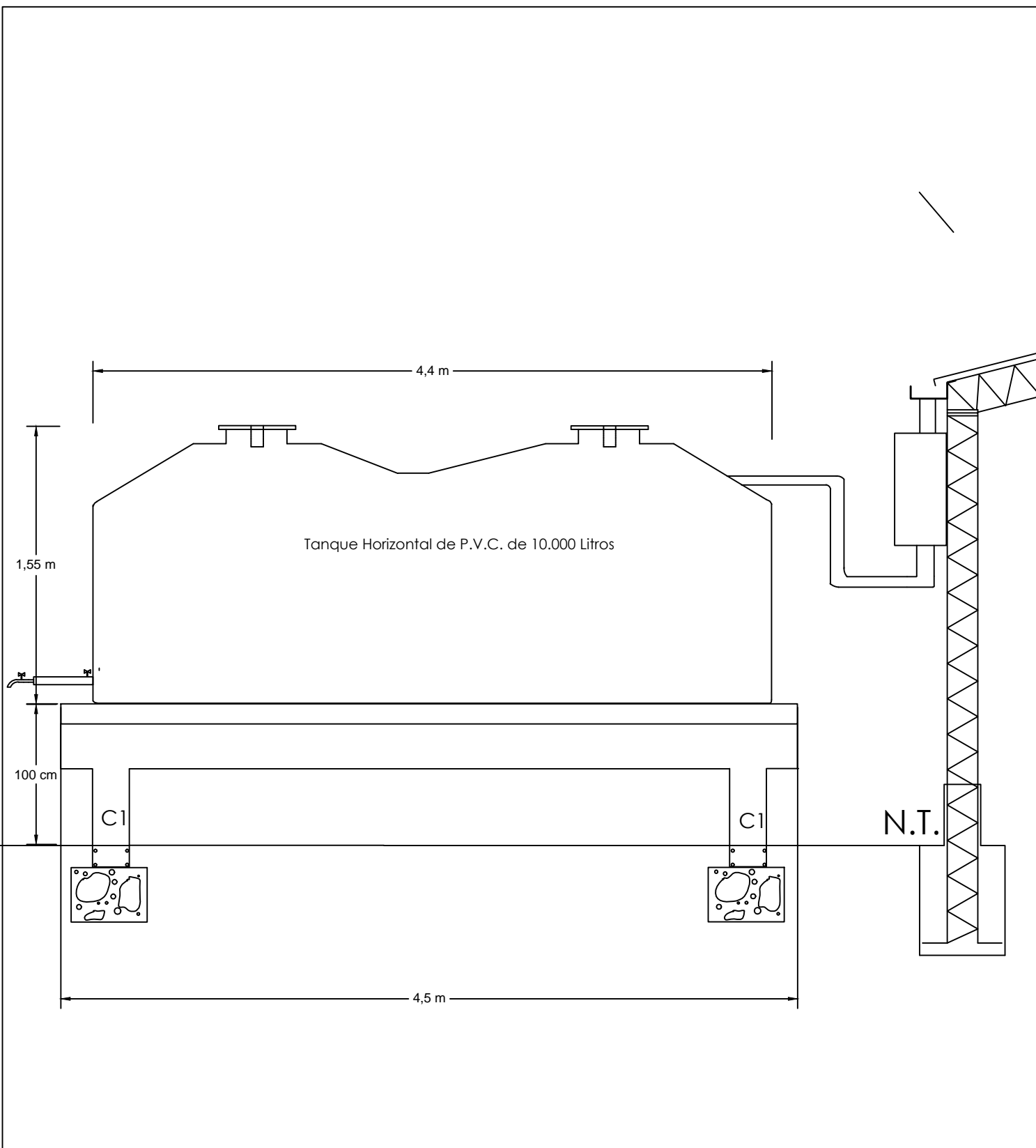
Proyecto Bosques Nativos y Comunidad

Obras para la realización de techos de captación de agua de lluvia en la provincia de Salta, Chaco y Santiago del Estero

Comunidad:

Ubicación:

Cróquis12: Caja Protectora de Conexiones Sanitarias



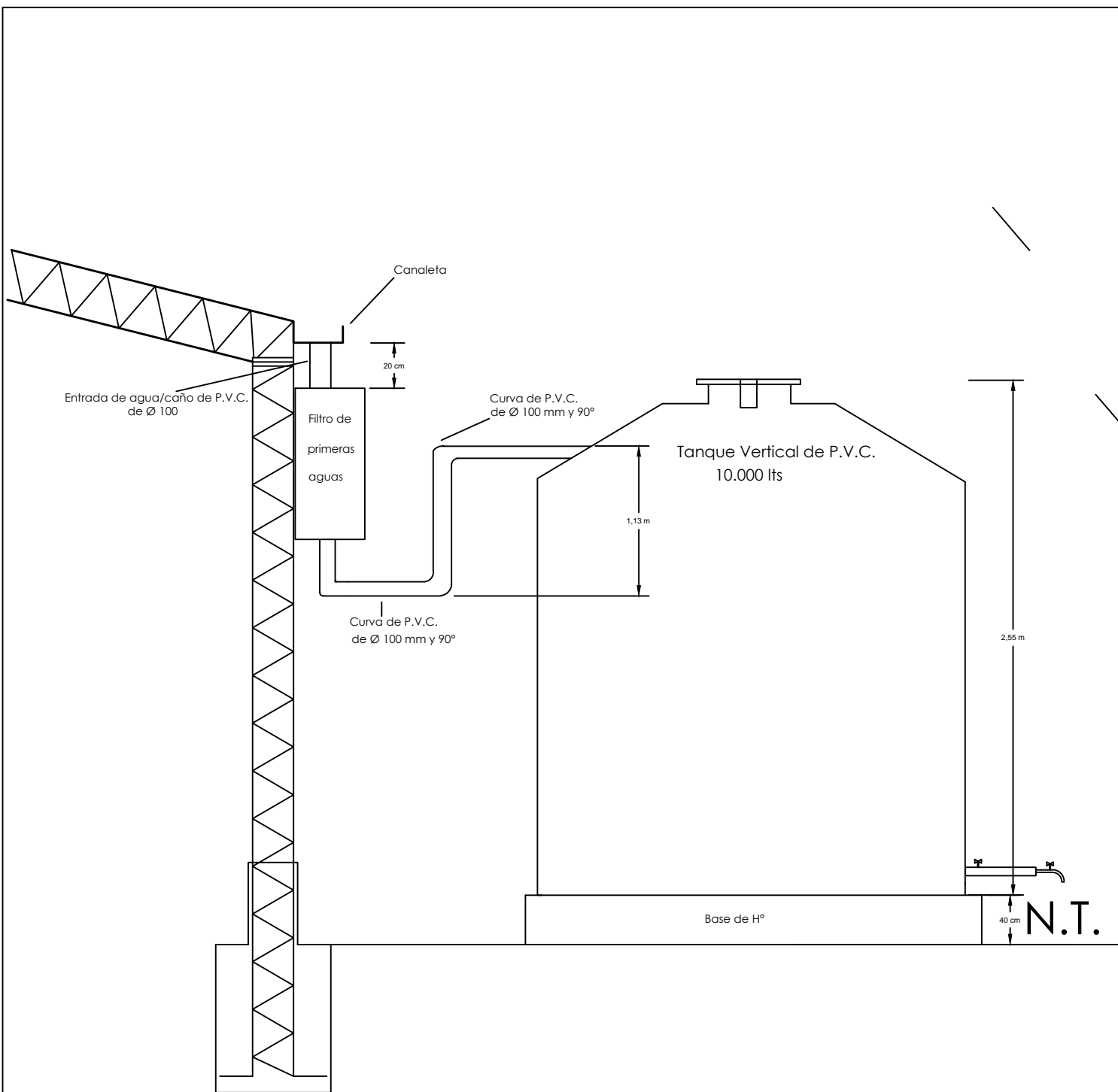
Proyecto Bosques Nativos y Comunidad

Obras para la realización de techos de captación de agua de lluvia en la provincia de Salta, Chaco y Santiago del Estero

Comunidad:

Ubicación:

Cróquis13: Tanque Horizontal Elevado 100 cm del NT. Vista de Frente



El filtro de primeras aguas, está ubicado a 20 cm por debajo de la canaleta. El agua ingresará, será tratada y luego será conducida por curvas, hasta el tanque para su llenado. Todas las curvas son PVC Ø 100 mm

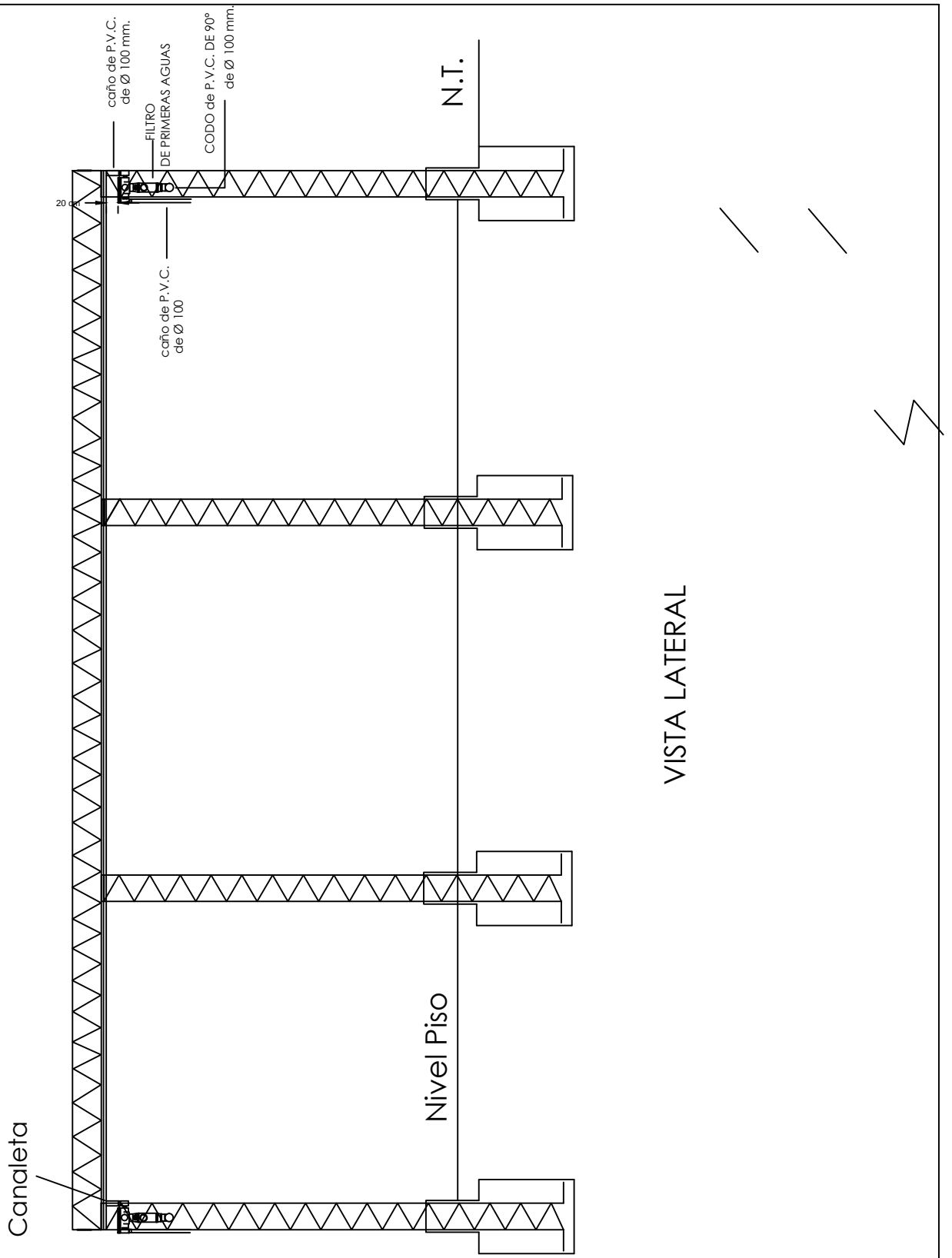
Proyecto Bosques Nativos y Comunidad

Obras para la realización de techos de captación de agua de lluvia en la provincia de Salta, Chaco y Santiago del Estero

Comunidad:

Ubicación:

Cróquis14: Tanque Vertical de 10.000 Litros elevado a 40 cm del N.T.



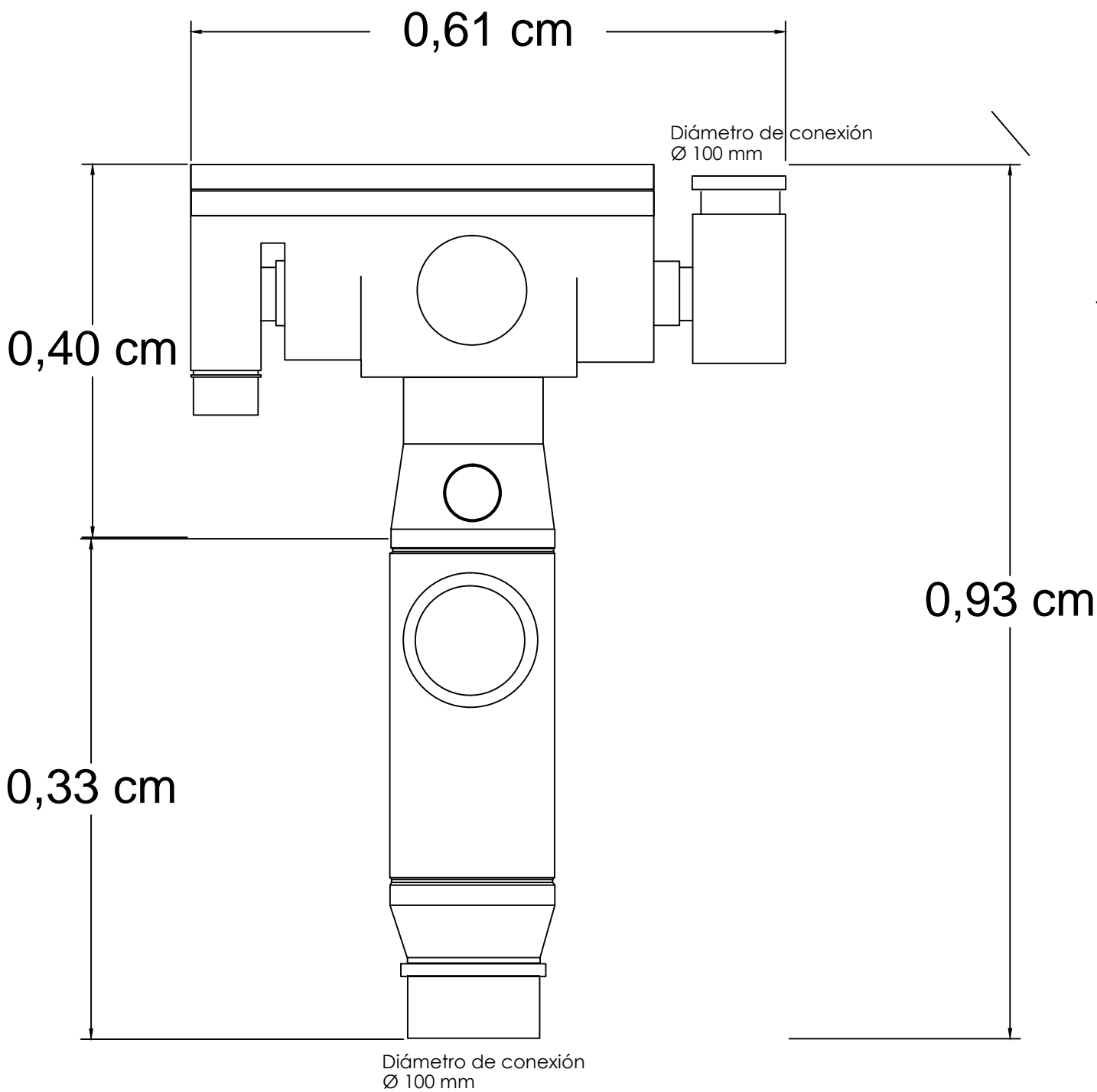
Proyecto Bosques Nativos y Comunidad

Obras para la realización de techos de captación de agua de lluvia en la provincia de Salta, Chaco y Santiago del Estero

Comunidad:

Ubicación:

Cróquis15: Ubicacion de Filtros Primeras Aguas. VistaLateral



Proyecto Bosques Nativos y Comunidad

Obras para la realización de techos de captación de agua de lluvia en la provincia de Salta, Chaco y Santiago del Estero

Comunidad:

Ubicación:

Cróquis16: Filtro Primeras Aguas