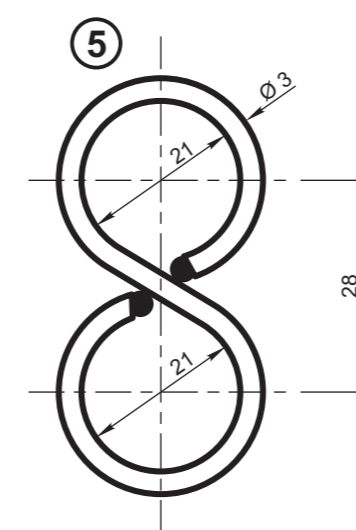
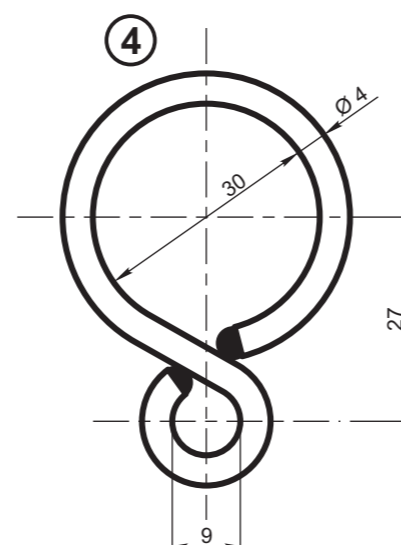
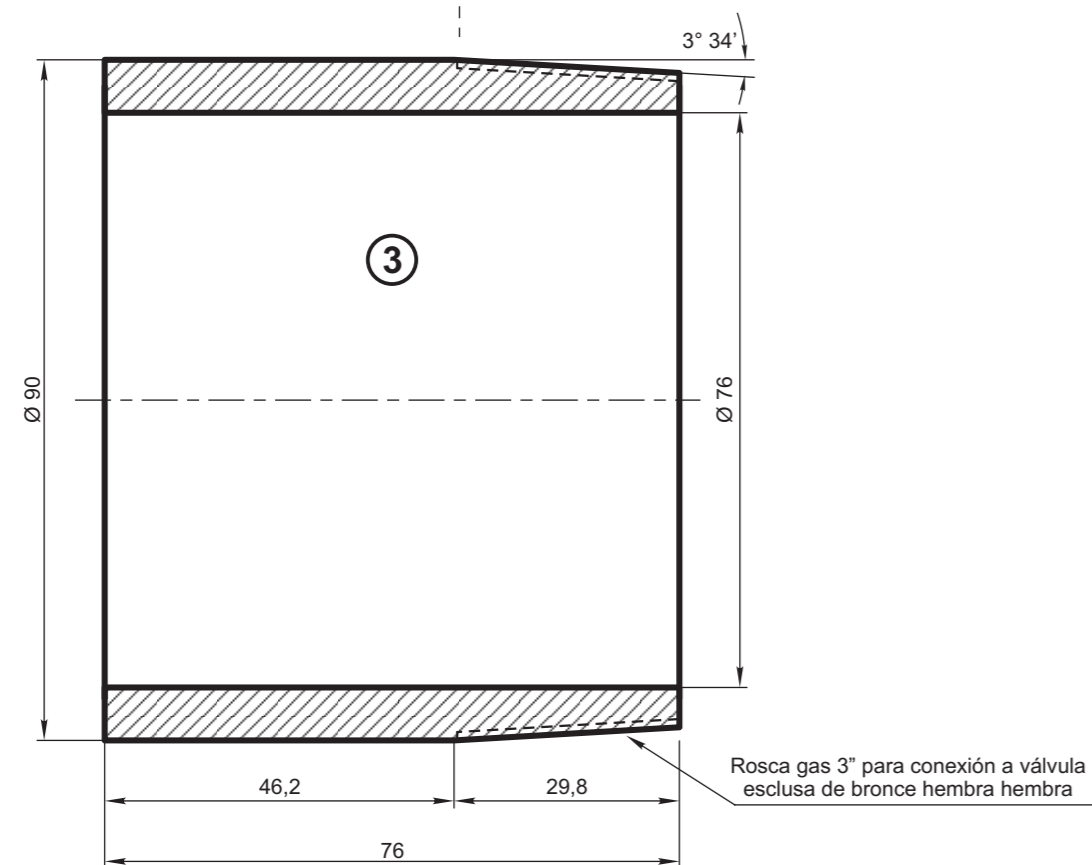


NOTA:

LOS ESLABONES DE SUJECION SE UNIRAN ENTRE SI CON CADENA N° 35 ESLABONES RECTOS - CANTIDAD: 18



ITEM	DESCRIPCION	Cant.x Coche	ESCUADRIA, ESPECIFICAC. Y OBSERVACIONES	CATAL-NOMEN.
5	Eslabón de sujeción	2	Alambre común	
4	Eslabón de sujeción	2	Alambre común	
3	Niple conica	2	Caño negro 3"	
2	Cupla de reducción	2	≠ 8,5 Calidad Comercial	
1	Tapa llave descarga	2	Fundición gris	

VAGON TANQUE MONOCASCO			FERROCARRILES ARGENTINOS
TAPA Y ACCESORIOS LLAVE			
ESCLUSA DE DESCARGA LATERAL			AREA MECANICA
ESCALA 1:1	TROCHA 1000	LINEAS:	UTILIZACION
FIRMA Y FECHA APROB.		N° DE PLANO NEFA 25.028	
			1