

ES COPIA DEL PLANO NEFA 2-73-5-5004
M. BELLOCCHIO - GERENCIA DE SEGURIDAD - C.N.R.T.

TOLERANCIAS NO ESPECIFICADAS
JS.15 = js.15
IRAM 5002

SIMBOLOS DE LABRADO
NO INDICADOS
▽
IRAM 4517

NOTA:

PARA DETALLE DEL MONTAJE EN COCHE
MATERFER: PLANO FE 22121.

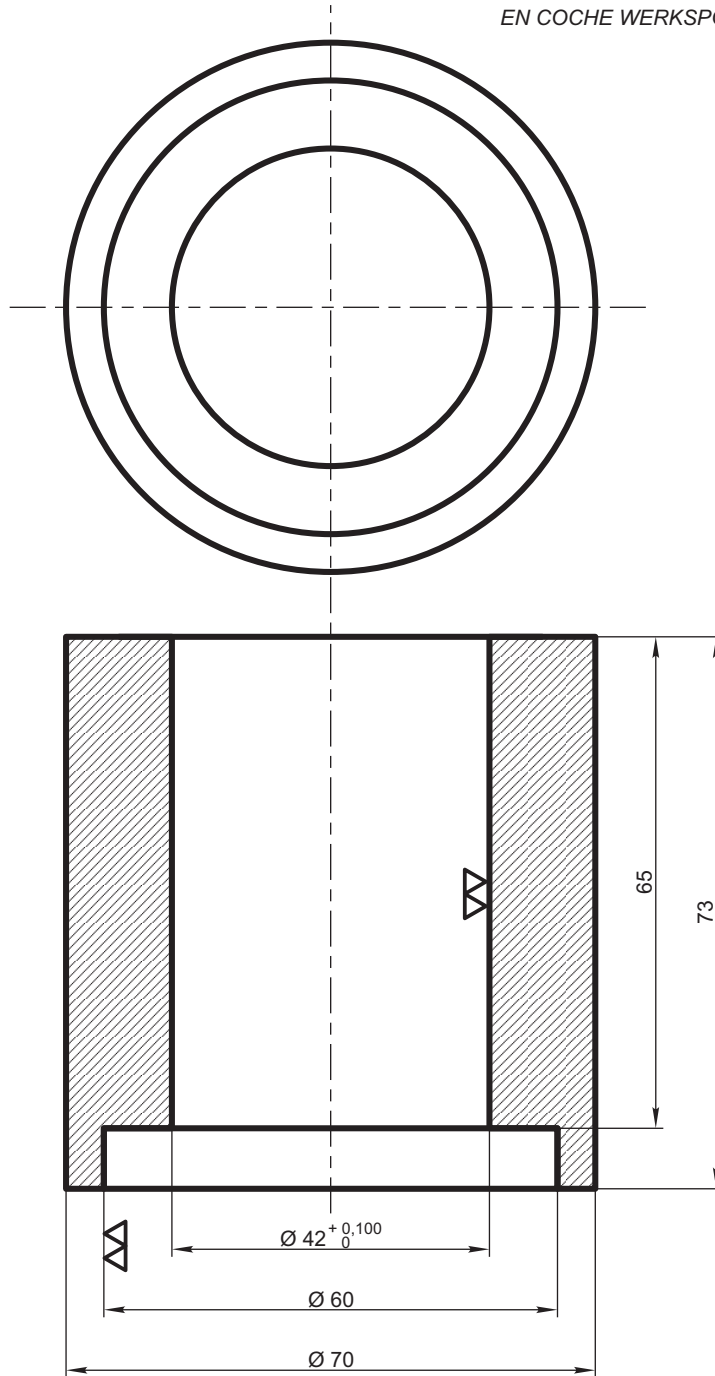
EN COCHE WERKSPoor: PLANO FE 25269

9/11/87			ALTERACIONES	FECHA - FIRMA
18/10/88				
7/5/82				
			ALTERACIONES	FECHA - FIRMA
4			EMISION	COTA
3				
2				

Se cambió tolerancia a $\varnothing 42$, antes H 7 $^{+0,025}_0$

Se actualizó especificación del material, anterior acero F.24 IRAM 503/73

Se eliminó tolerancia de $\varnothing 60$, anterior H 7 $^{+0,300}_0$



D	PORTABUJE	2	Acero F-24 - IRAM-IAS U 500 503	
ITEM	DESCRIPCION	Cant.	ESCUADRIA, ESPECIFICAC. Y OBSERVACIONES	CATAL-NOMEN.

PORTABUJE			FERROCARRILES ARGENTINOS	
PARA SUSPENSION DE GENERADORES MODIFICADA, CON BUJES DE POLIAMIDA EN EL BOGUIE			AREA MECANICA	

ESCALA 1:1	TROCHA 1676	LINEAS: SAN MARTIN	UTILIZACION COCHES WERKSPoor Y MATERFER	EMISION		
FIRMA Y FECHA APROB.		N° DE PLANO NEFA 2-73-5-5004		1	2	3
				4		