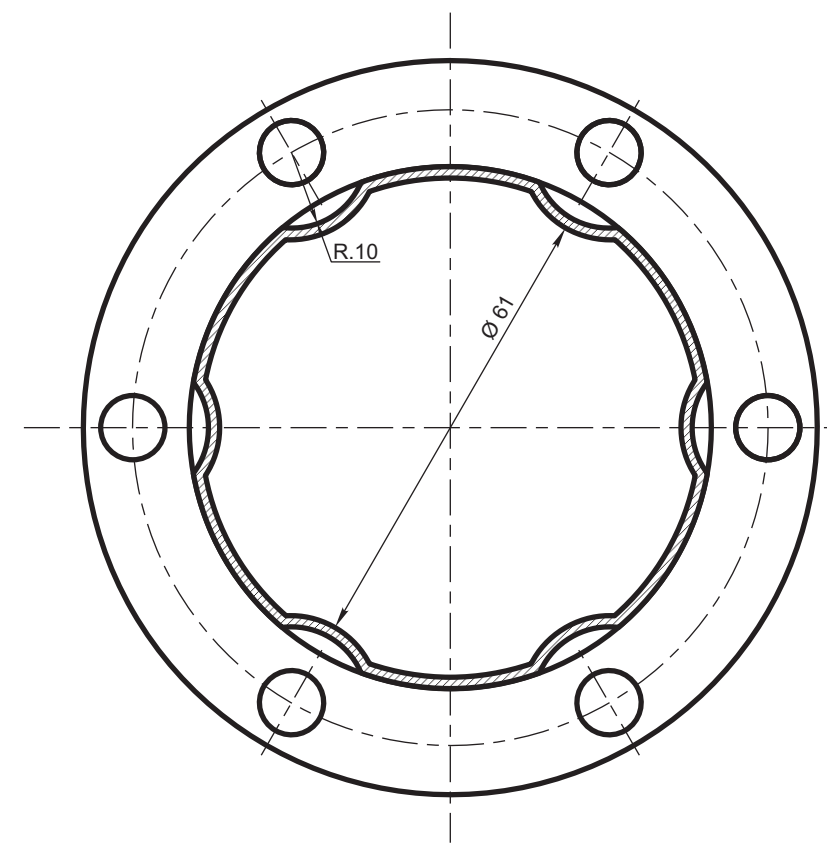
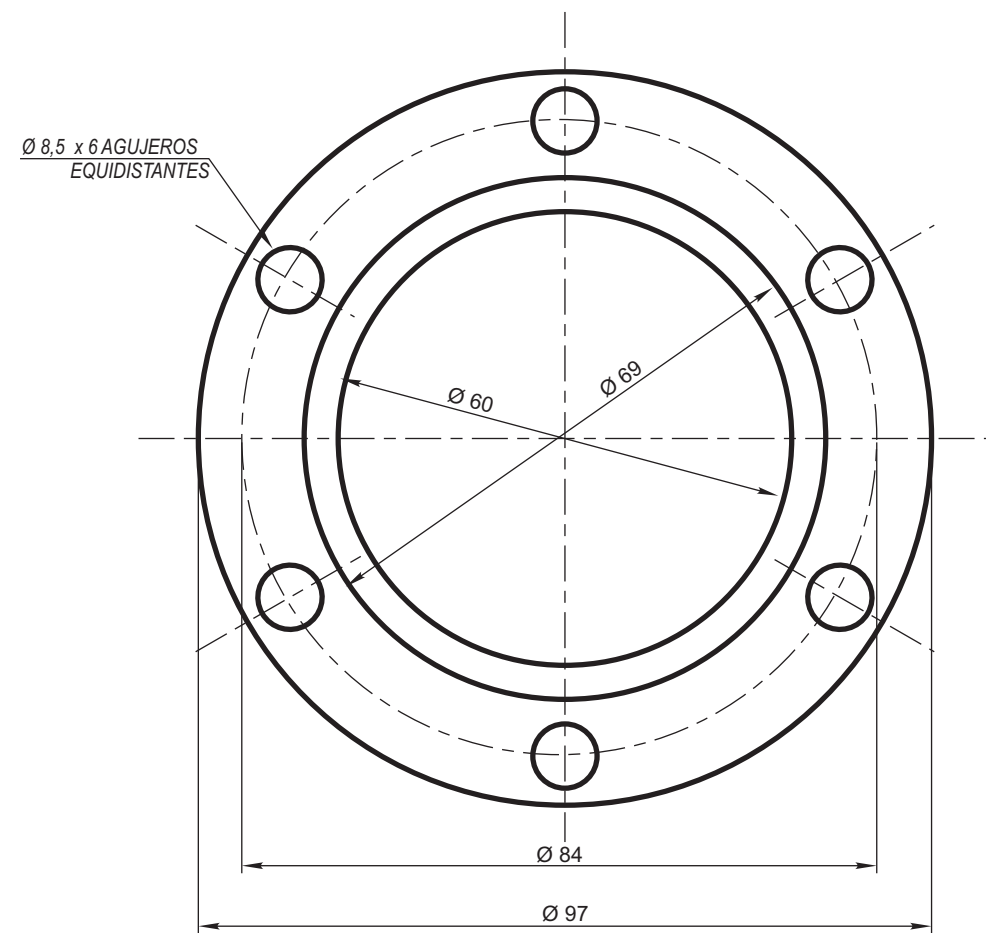


CORTE A-A



CORTE B-B

NOTA:
1 - DIBUJADO SEGUN MUESTRA SUMINISTRADA POR TALLERES REMEDIOS DE ESCALADA.
2 - PARA DISPOSICION GENERAL VER PLANO NEFA 2-73-5-3005

A	CUBIERTA	2	Chapa fina de acero - IRAM 523 Grado A	2/70/5/01/2565
ITEM	DESCRIPCION	Cant.	ESCUADRIA, ESPECIFICACION, OBSERVAC.	CATAL.NOM.
CUBIERTA PARA CARDAN				FERROCARRILES ARGENTINOS
				AREA MECANICA
ESCALA 1:1	TROCHA 1676	LINEAS: ROCA	UTILIZACION PUSH AND PULL GENERADOR PARISI	EMISION 1
FIRMA Y FECHA APROB.			N° DE PLANO NEFA 2-73-5-3006	