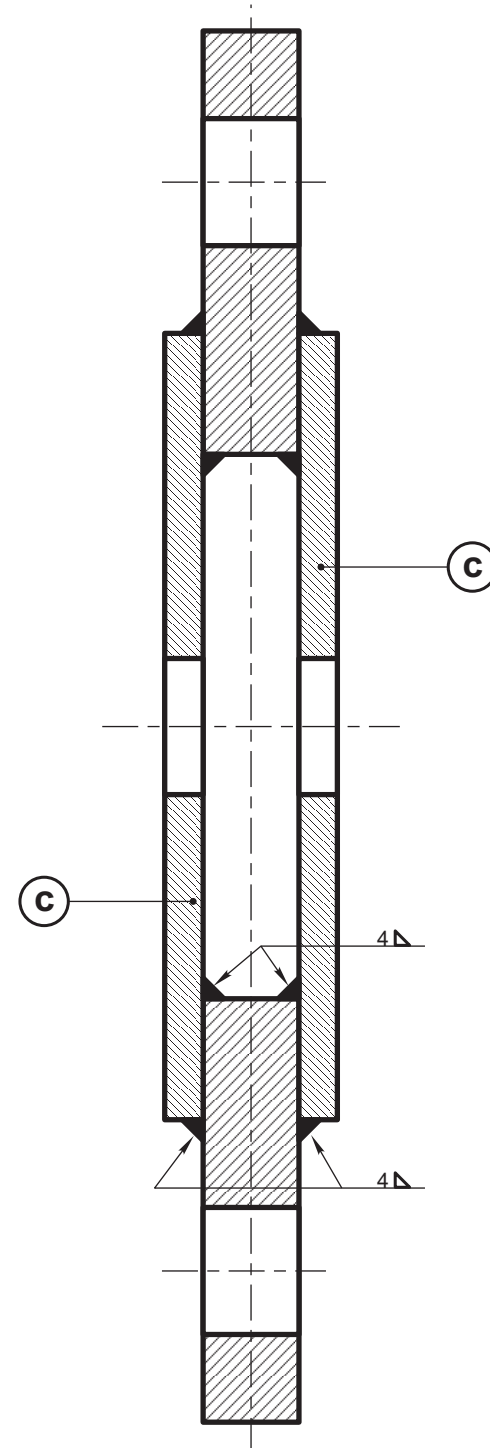
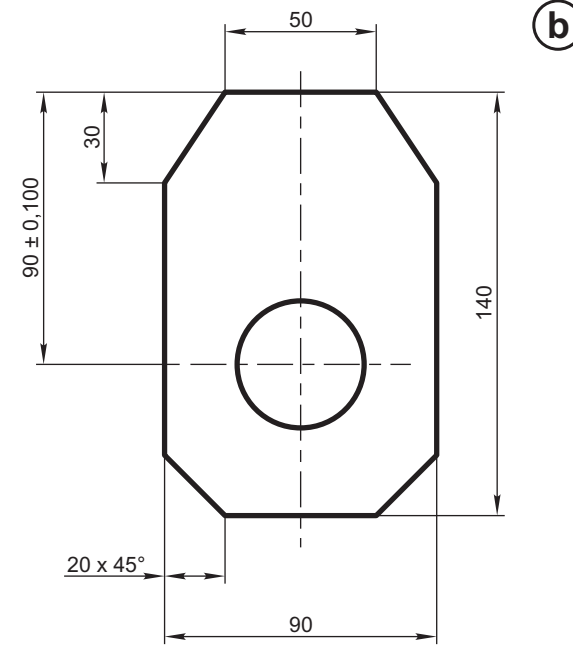


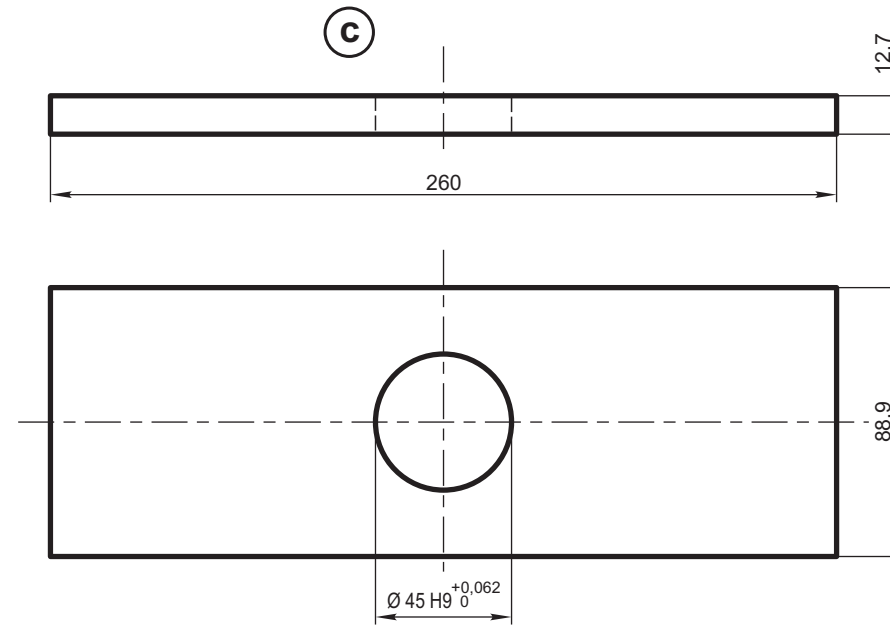
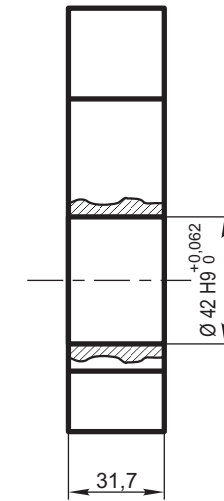
(a)



CORTE A-A



(b)



(c)

CODIGOS:

- ITEM c: 2/70/1/02/2895/0
- ITEM b: 2/70/1/02/2893/0
- ITEM a: 2/70/1/02/2891/0

c	Separador	2	Acero F.20 - IRAM-IAS U 500 503	Ex-2/73/3/14/0612/0
b	Extremo	2	Acero F.20 - IRAM-IAS U 500 503	Ex-2/73/3/14/0611/0
a	Balancín lateral solamente, modificado			Ex-2/73/3/14/0610/0
ITEM	DESCRIPCION	Cant.	ESCUADRIA, ESPECIFICACION, OBSERVAC.	CATAL.NOM.

**BALANCIN
TIMONERIA DE FRENO**

**FERROCARRILES
ARGENTINOS**

AREA
MECANICA

ESCALA 1:2,5	TROCHA 1676	LINEAS: SAN MARTIN	UTILIZACION COCHES MATERFER CONTRATOS:1143-1150	EMISION 1 2 3
FIRMA Y FECHA APROB.			N° DE PLANO NEFA 2-73-3-5070	

3	Se agregó Cod. 2/70 en Item "a"	23/09/85	
2	Se actualizó IRAM	12/03/84	
EMISION	COTA	ALTERACIONES	FECHA - FIRMA

DIBUJADO DE ACUERDO A DIBUJO DT.208. PARA DISP. GENERAL VER PLANO DT.208