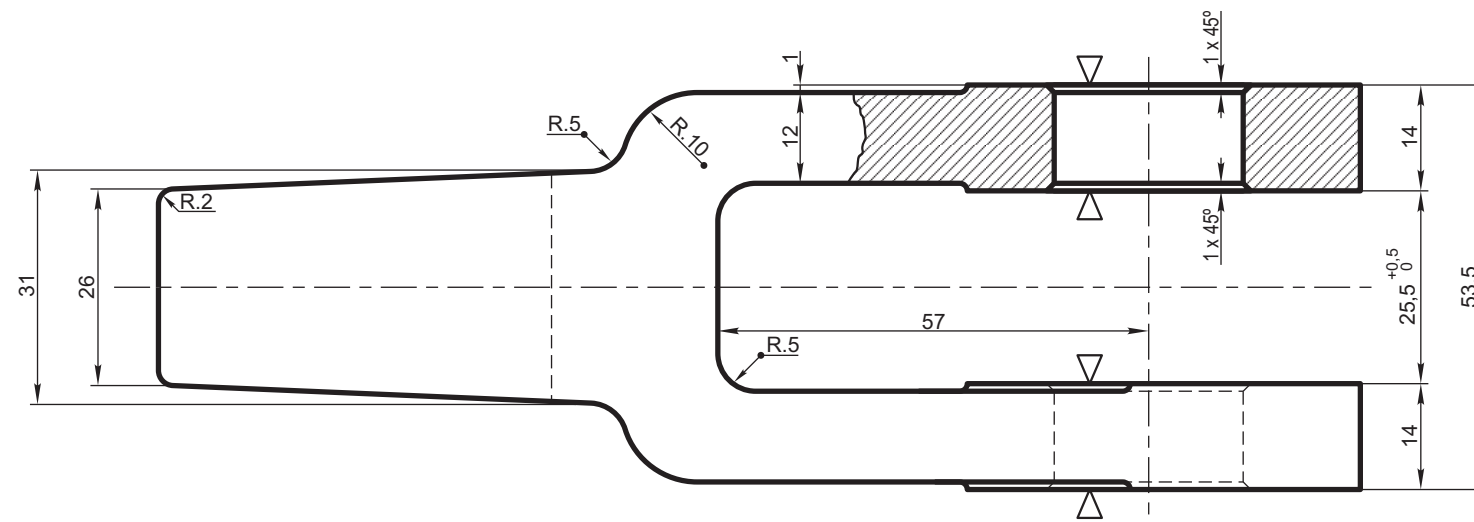
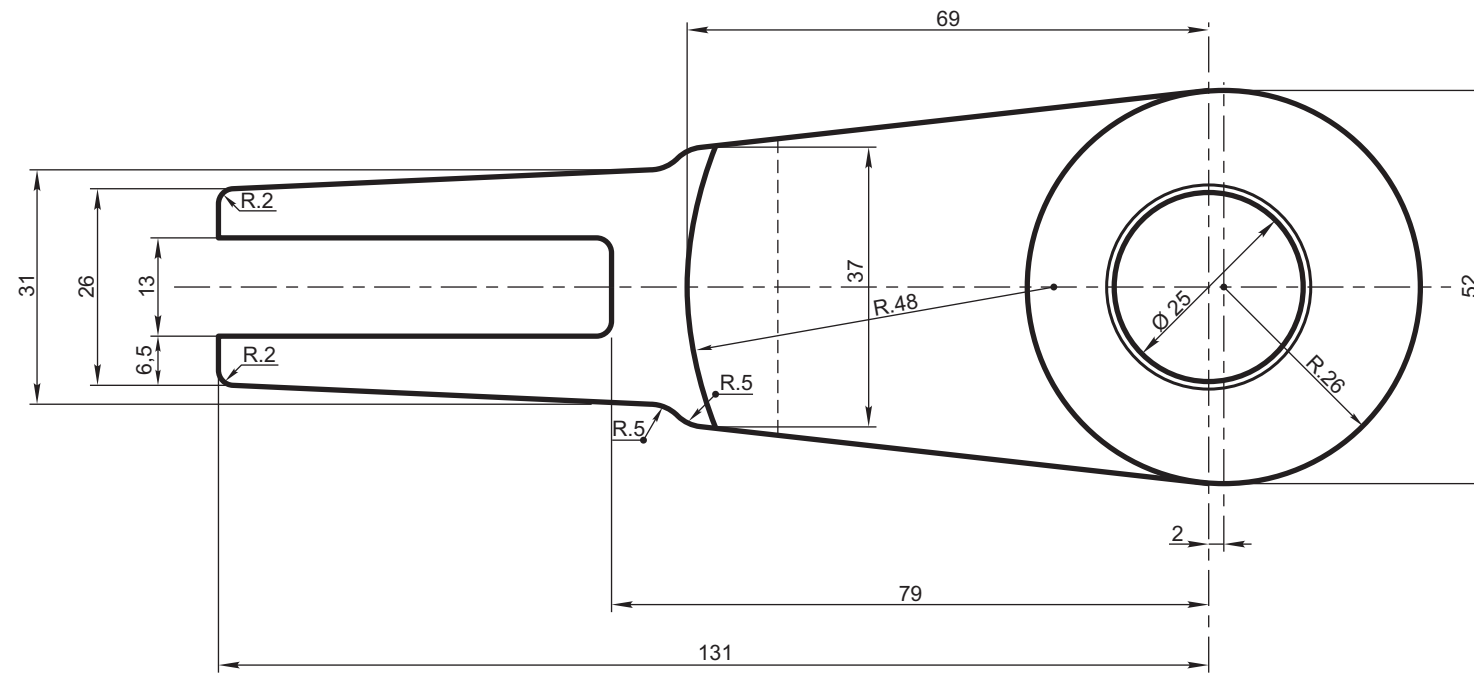


ES COMPONENTE DEL CONJUNTO HIBRIDO 9023212000/0  
DIBUJO NEFA 2-73-3-5020



REF. FABRICA: 435373

ALTERNATIVA DEL MATERIAL:  
ACERO MOLDEADO CLASE B - IRAM 7026 - ESPECIFICACION F.A. 8 701

Horquilla para tirante posterior		Acero Forjado A.42 - IRAM 538		9023215000/0	
ITEM	DESCRIPCION	Cant.	ESCUADRIA, ESPECIFICAC. Y OBSERVACIONES	CATAL-NOMEN.	
<b>HORQUILLA</b>				<b>FRENO DE MANO - ARRASTRE FRENO DE MANO</b>	
<b>FRENO DE MANO - ARRASTRE FRENO DE MANO</b>				<b>AREA MECANICA</b>	
ESCALA 1:1	TROCHA 1676	LINEAS: SAN MARTIN	UTILIZACION COCHES MATERFER	EMISION	
FIRMA Y FECHA APROB.		N° DE PLANO <b>NEFA 2-73-3-5012</b>		1	2

2	Se agregó alternativa del material.	12/12/84
EMISION	COTA	ALTERACIONES
		FECHA - FIRMA