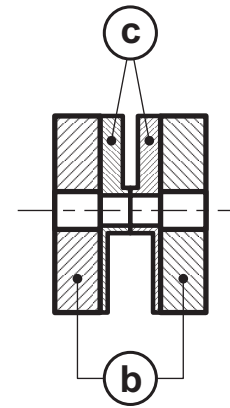
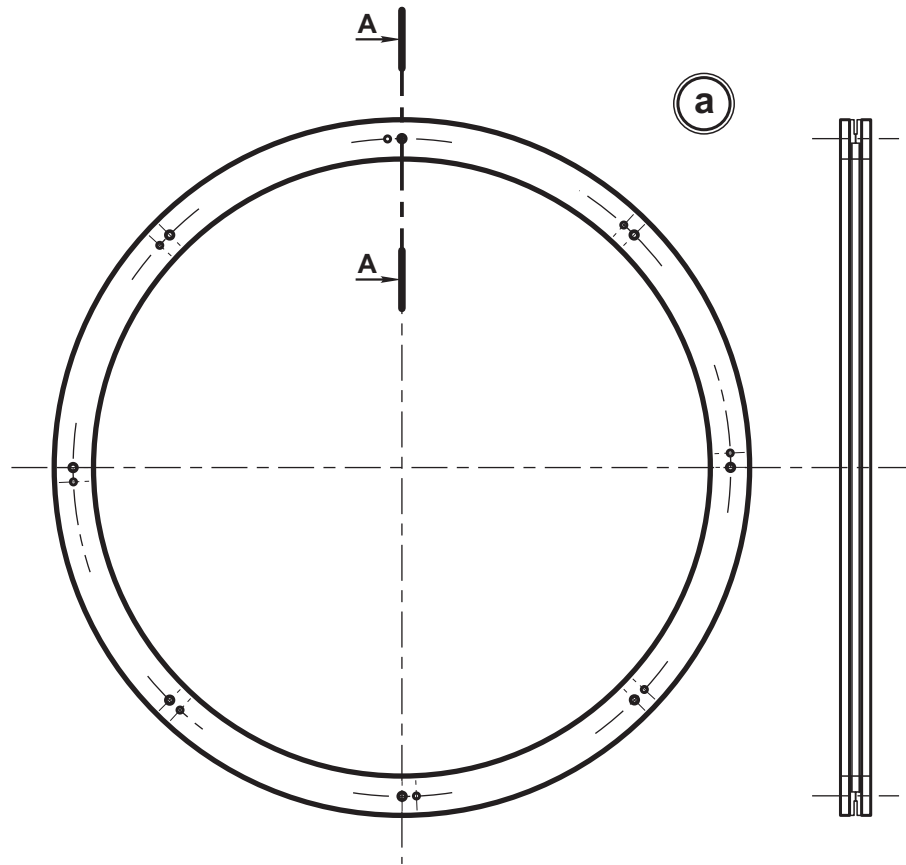
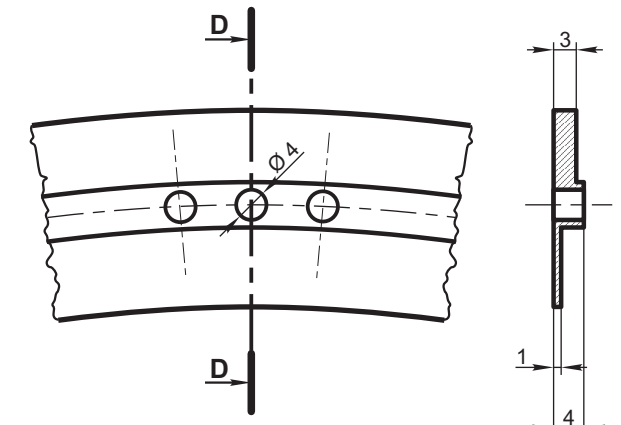
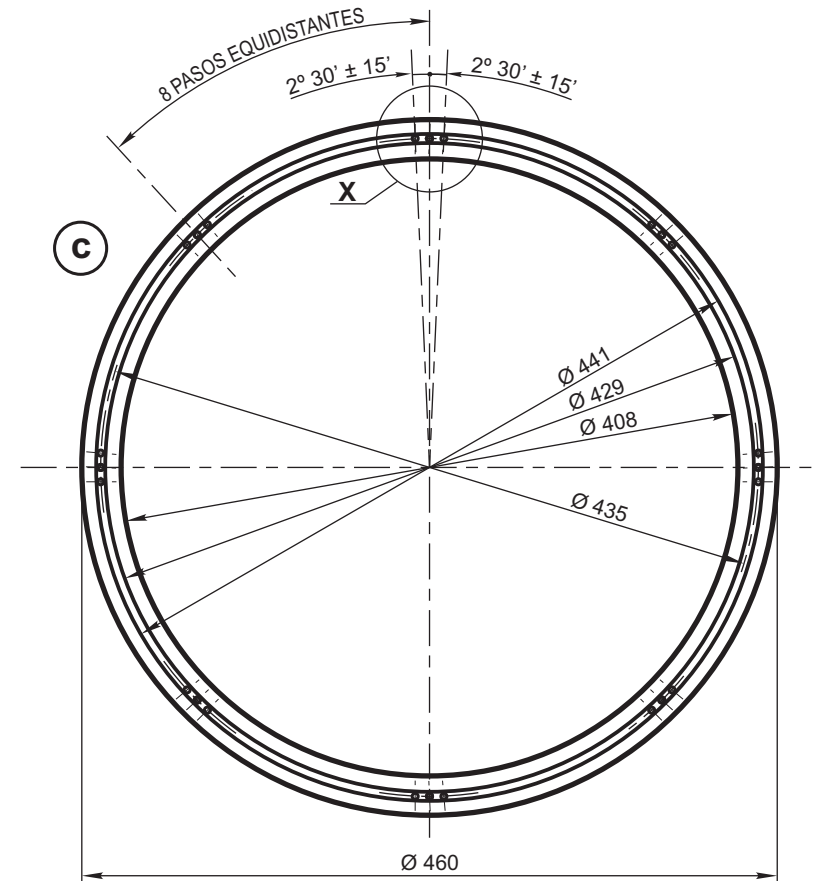


TOLERANCIA ENTRE CENTRO DE AGUJEROS: ± 0,2

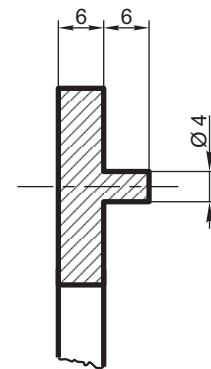
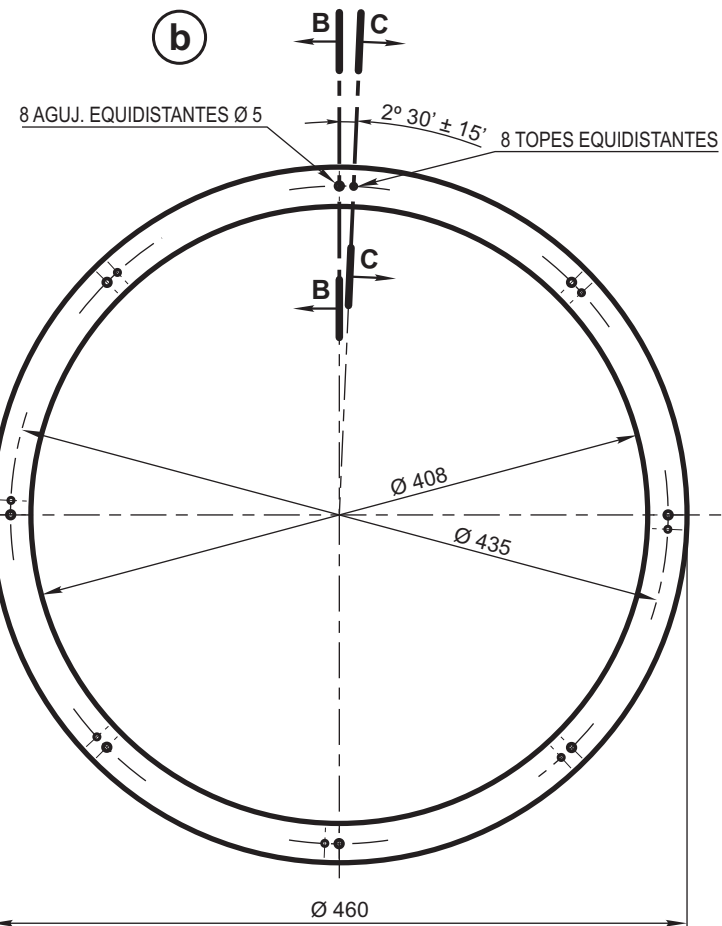


CORTE A-A
Esc. 1:1

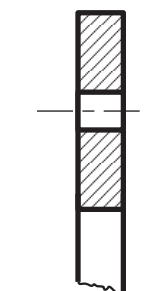


Detalle X
Esc. 1:1

CORTE D-D



CORTE C-C
Esc. 1:1



CORTE B-B
Esc. 1:1

c	Junta	2	Caucho tipo 1 BA 7085 - IRAM 113001 (Esp. F.A. 8 403)	2/70/2/23/0281/0
b	Marco	2	Aluminio Al.Si 12 IRAM 681 (F.A. 8 722) Alt.: Aluminio al silicio (Silumin)	
a	Marco p/fijación de cristal en puerta cabecera			2/70/2/23/0277/0
ITEM	DESCRIPCION	Cant.	ESCUADRIA, ESPECIFICAC. Y OBSERVACIONES	CATAL-NOMEN.

MARCO

FERROCARRILES ARGENTINOS

AREA
MECANICA

ESCALA 1:5 - 1:1	TROCHA 1676	LINEAS: SAN MARTIN	UTILIZACION COCHES MATERFER U y F.U.	EMISION
FIRMA Y FECHA APROB.			Nº DE PLANO NEFA 2-73-2-5117	1