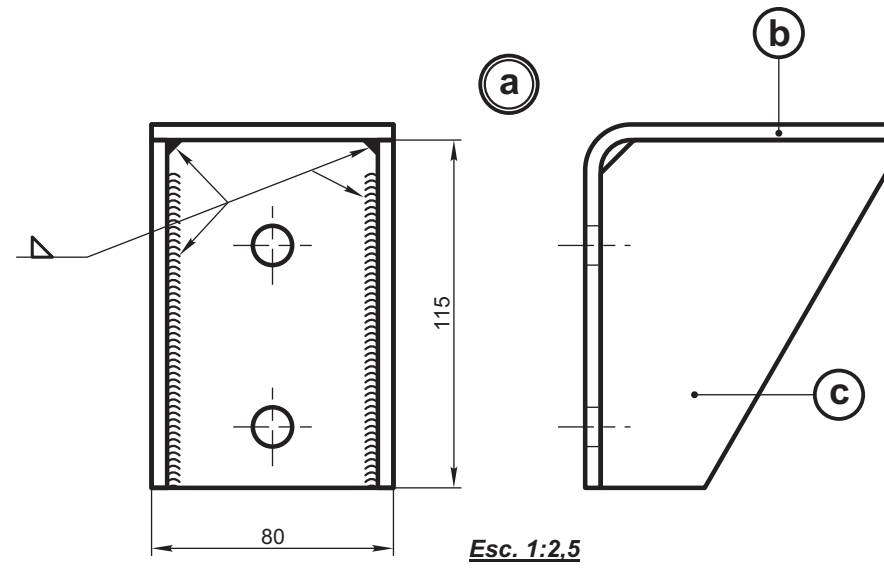
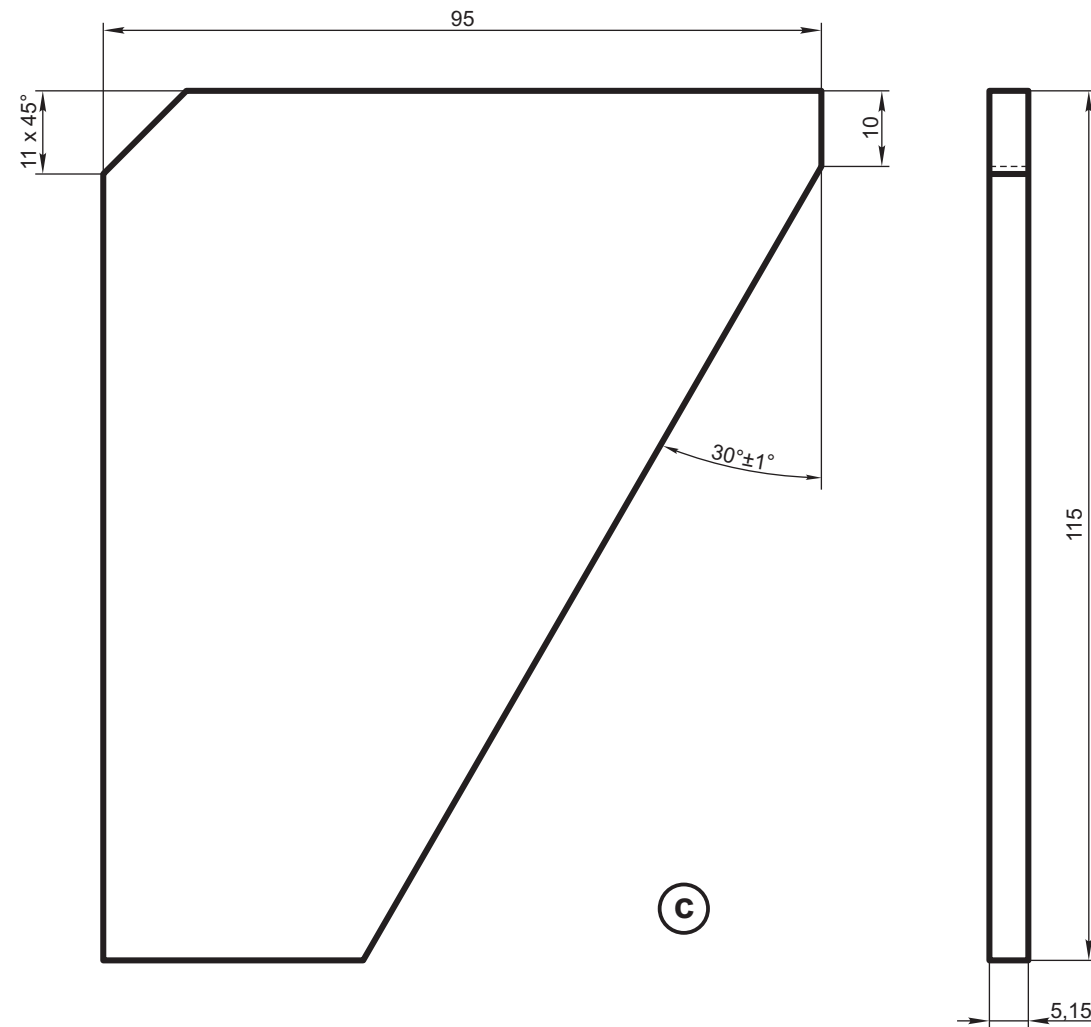
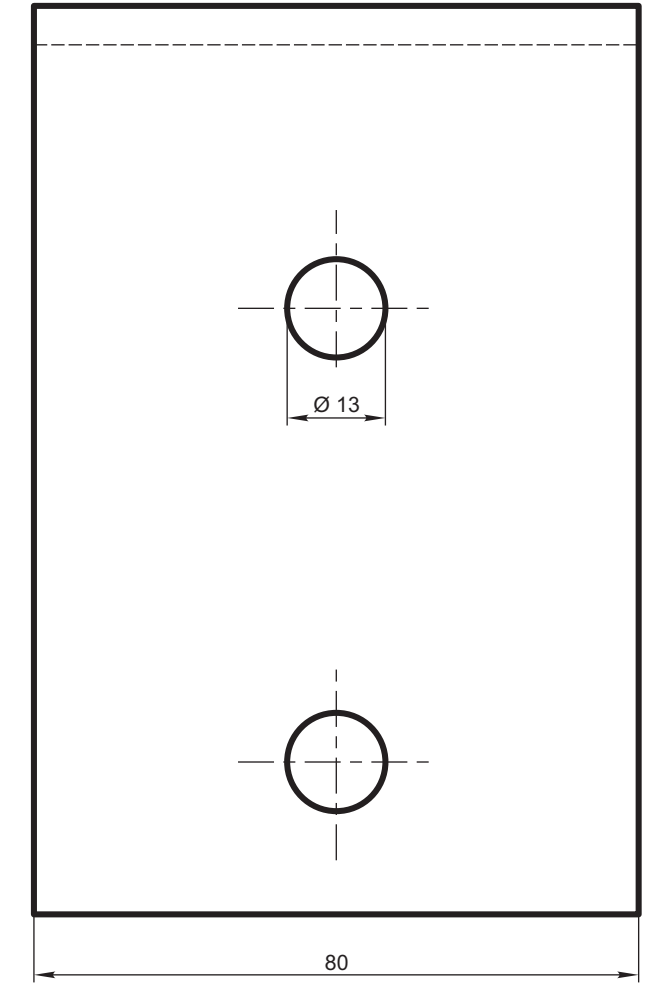
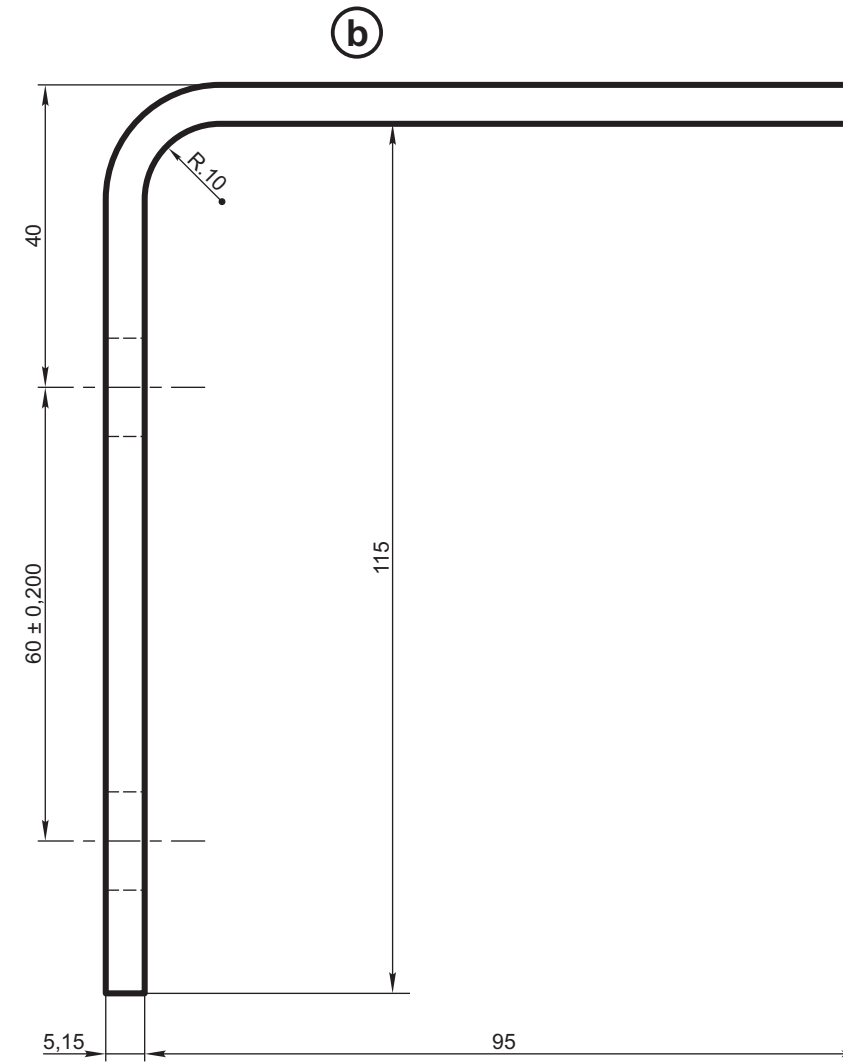


PARA SIMBOLOS DE SOLDADURA VER IRAM 4536



Esc. 1:2,5



Observaciones:

Dibujado de acuerdo a Mat. 0649 - Reemplaza a Ref. de Fábrica 2.57.266-444182 - NEFA 2-73-1-5084

c	Refuerzo	2	Acero F-22 - IRAM-IAS U 500 42 - Especificació F.A. 8 014	
b	Cuerpo			
a	Sostén p/soporte de seguridad freno sobre travesaño central			2-70-1-02-0233/0
ITEM	DESCRIPCION	Cant.	ESCUADRIA, ESPECIFICAC. Y OBSERVACIONES	CATAL-NOMEN.

**SOSTEN
BASTIDOR DE BOGIE
(Agarraderas y soportes)**

**FERROCARRILES
ARGENTINOS**

AREA
MECANICA

ESCALA 1:1	TROCHA 1676	LINEAS: SAN MARTIN	UTILIZACION COCHE MATERFER	EMISION
FIRMA Y FECHA APROB.			Nº DE PLANO NEFA 2-73-1-5121	1