

ES COPIA DEL PLANO NEFA 2-73-1-5113
M. BELLOCCHIO - GERENCIA DE SEGURIDAD - C.N.R.T.

TOLERANCIAS NO ESPECIFICADAS
JS.16 = js.16
IRAM 5002

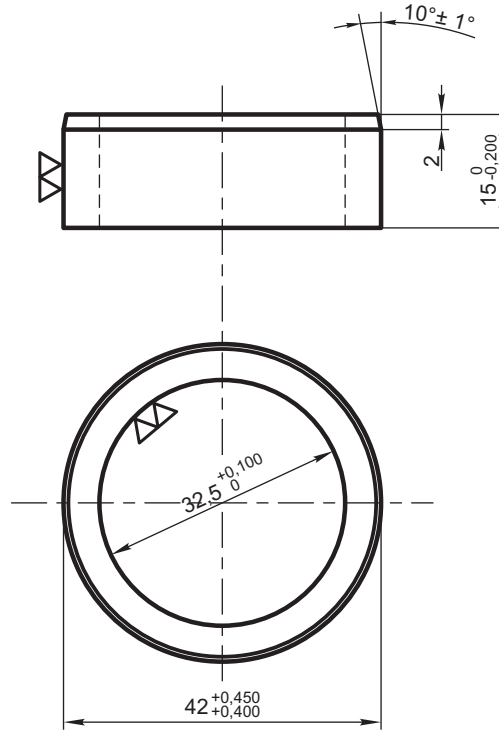
SIMBOLOS DE LABRADO
NO ESPECIFICADOS
▽
IRAM 4517

28/11/84

FECHA - FIRMA

ALTERACIONES

Se agregó Símbolo de Labrado



NOTA: ELIMINAR CANTOS VIVOS

2

EMISION

Observaciones:

Anula a Plano NEFA 2-73-1-5065

Se colocó el mismo Híbrido que el de acero de acuerdo a Nota G.PT. 7 16/8/4 del 28/06/84 - Reg. 7283

	BUJE DE Ø 32,5 mm, int.		POLIAMIDA 6	9020390000/0
ITEM	DESCRIPCION	Cant.	ESCUADRIA, ESPECIFICAC. Y OBSERVACIONES	CATAL-NOMEN.
BUJE TIMONERIA DE FRENO				FERROVIARIOS ARGENTINOS
				AREA MECANICA
ESCALA 1:1	TROCHA 1676	LINEAS: SAN MARTIN	UTILIZACION COCHES MATERFER CC.MM. FIAT	EMISION
FIRMA Y FECHA APROB.		N° DE PLANO NEFA 2-73-1-5113		1 2