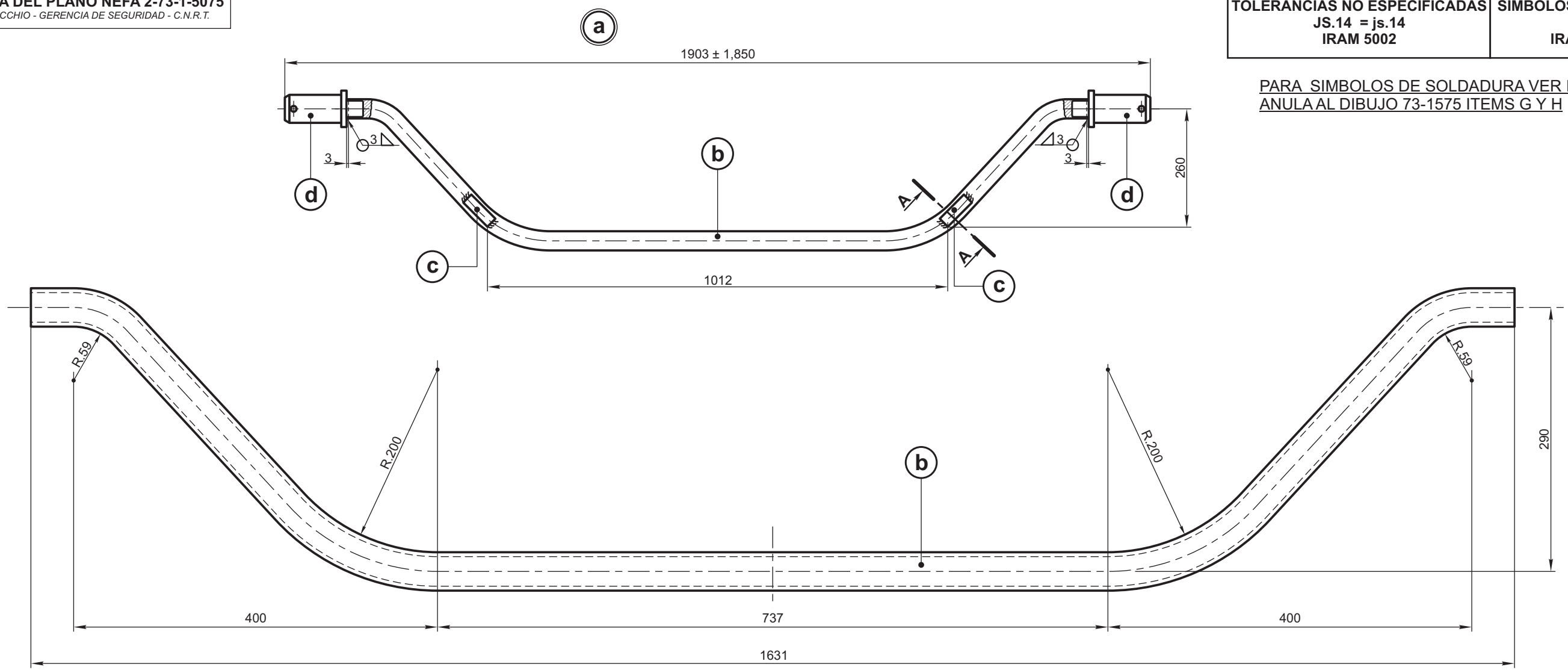
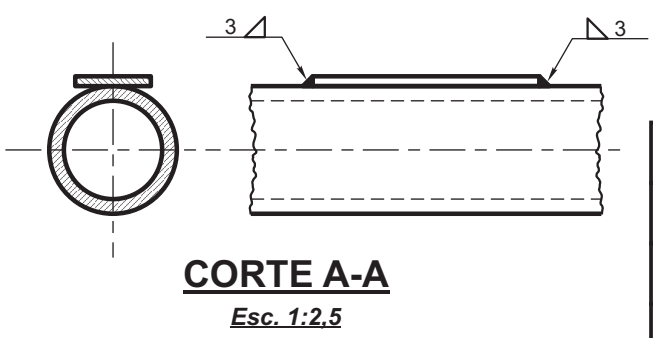
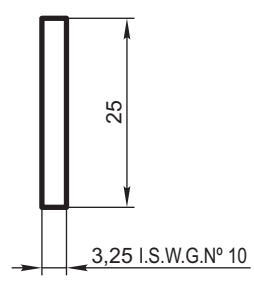
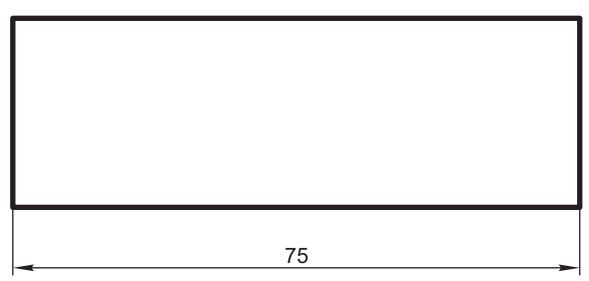


PARA SIMBOLOS DE SOLDADURA VER IRAM 4536  
ANULA AL DIBUJO 73-1575 ITEMS G Y H



**NOTA:**  
Tubo de acero para conducción de fluidos Ø Exterior 42,2,  
Espesor 4,85 - SCHEDULE 80 según Norma A.S.T.M. A53-  
Grado A (1 1/4")



d	Perno	2	Ver NEFA 2-73-1-5073	2/70/1/02/2447/0
c	Placa	2	Acero F.24 o 26 - IRAM IAS U.500-503	2/70/1/02/2439/0
b	Tubo	1	Ver Nota	2/70/1/02/2437/0
a	Tubo con placas y pernos			2/70/1/02/2435/0
ITEM	DESCRIPCION	Cant.	ESCUADRIA, ESPECIFICAC. Y OBSERVACIONES	CATAL-NOMEN.

<b>TUBO</b>			<b>FERROCARRILES ARGENTINOS</b>	
<b>PARA TRAVIESA CURVA BOGIE LADO DINAMO</b>			AREA <b>MECANICA</b>	

ESCALA 1:5 - 1:2,5 1:10	TROCHA 1676	LINEAS: SAN MARTIN	UTILIZACION COCHES MATERFER CONTRATOS: 1149-1150 Y 1150-1185	EMISION 1 2 3 4
FIRMA Y FECHA APROB.		N° DE PLANO <b>NEFA 2-73-1-5075</b>		

4	Se amplió gama de mat. y se actualizó desig. de norma a Item c, ant. F.24 - IRAM 503	05/01/84
3	Se alteró dimensión 1903, ant. 1913	
2	Se modificó Item a, ant. tubo con placa, se agregó Item d. Se borró el Item c del Item b con sus medidas y se colocó disposición general del subconjunto.	27/11/80
EMISION	COTA	ALTERACIONES
		FECHA - FIRMA