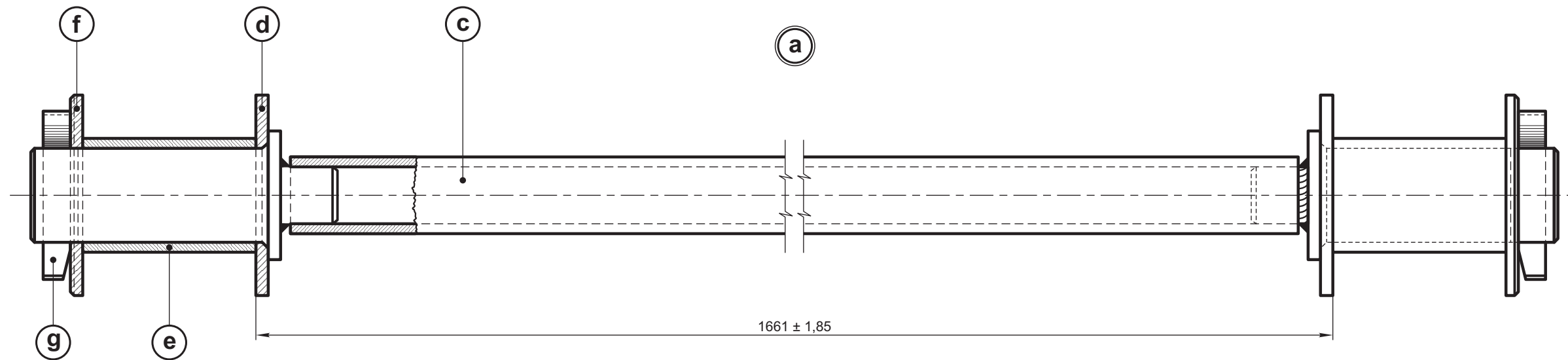


NOTA:

PARA SIMBOLOS DE SOLDADURA VER IRAM 4536
ANULA AL DIBUJO 73-2303



Cod. 2/70/1/02/2425/0

NOTA:

PARA SU DISPOSICION EN EL BOGIE, VER HOJA PRACTICA N° 1901

g	Chaveta	2	Ver Dibujo F.22267	9026289000/0
f	Arandela	2	Ver NEFA 2-73-1-5069	2/73/1/02/0809/0
e	Buje	2	Ver Dibujo C.18870/11	9022231000/0
d	Arandela	2	Ver Dibujo F.21737	9022230000/0
c	Tubo con pernos	1	Ver NEFA 2-73-1-5089	2/73/1/02/0873/0
a	Traviesa para guía de porta zapata			ex -2/73/1/02/0870/0
ITEM	DESCRIPCION	Cant.	ESCUADRIA, ESPECIFICAC. Y OBSERVACIONES	CATAL-NOMEN.

**TRAVIESA
RECTA**

**FERROCARRILES
ARGENTINOS**

AREA
MECANICA

ESCALA S/E	TROCHA 1676	LINEAS: SAN MARTIN	UTILIZACION COCHES MATERFER CONTRATOS: 1150-1185	EMISION		
FIRMA Y FECHA APROB.		N° DE PLANO NEFA 2-73-1-5040		1	2	3
				4		

EMISION	COTA	ALTERACIONES	FECHA - FIRMA
4		Se eliminó Item b porque figura en Dibujo 2-73-1-5089	05/06/84
3		En Item g, se cambió número de dibujo, ant. NEFA 2-73-1-5068	09/09/81
2		En Item c, se eliminó la designación del tubo	28/11/80