

ES COPIA DEL PLANO NEFA 2-73-1-5028  
M. BELLOCCHIO - GERENCIA DE SEGURIDAD - C.N.R.T.

TOLERANCIAS NO ESPECIFICADAS  
JS.16 = js.16  
IRAM 5002

SIMBOLOS DE LABRADO  
NO ESPECIFICADOS  
▽  
IRAM 4517

08/05/91

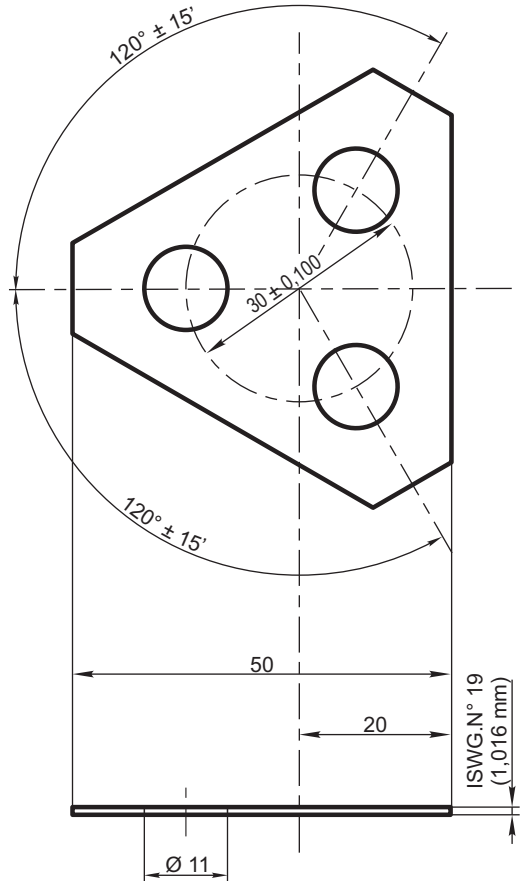
FECHA - FIRMA

ALTERACIONES

Se actualizó IRAM.

2

EMISION



REF. FABRICA: 443695

|      |   |       |   |              |
|------|---|-------|---|--------------|
| ITEM | Seguro para tornillo de fijación de placa | Cant. | Acero F.26 - IRAM-IAS U 500 503         | 9022247000/0 |
|      | DESCRIPCION                               |       | ESCUADRIA, ESPECIFICAC. Y OBSERVACIONES | CATAL-NOMEN. |

**SEGURO**  
**BOGIE DE DOS EJES**  
**PORTAZAPATAS**

**FERROCARRILES**  
**ARGENTINOS**

AREA  
**MECANICA**

|                      |                |  |                                |         |   |
|----------------------|----------------|--|--------------------------------|---------|---|
| ESCALA<br>1:1        | TROCHA<br>1676 | LINEAS:<br>SAN MARTIN                  | UTILIZACION<br>COCHES MATERFER | EMISION |   |
| FIRMA Y FECHA APROB. |                | N° DE PLANO<br><b>NEFA 2-73-1-5028</b> |                                | 1       | 2 |