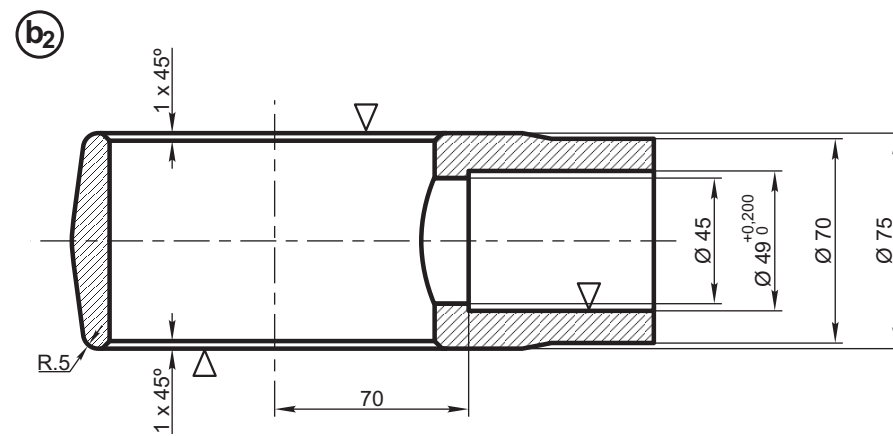
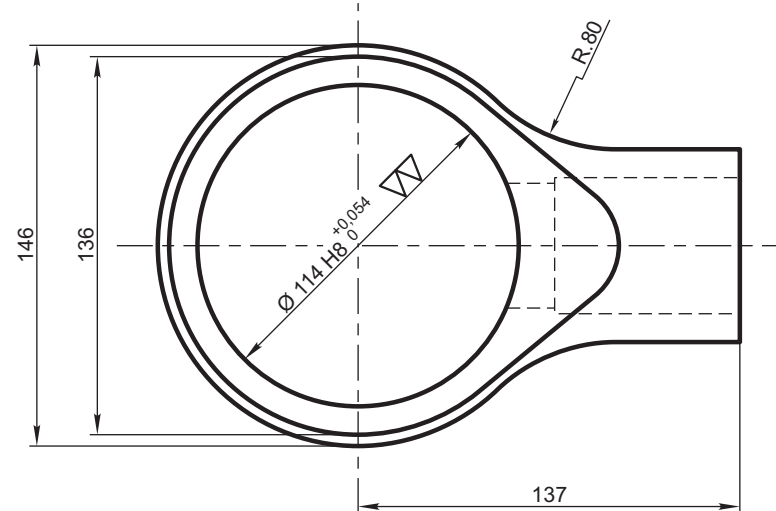
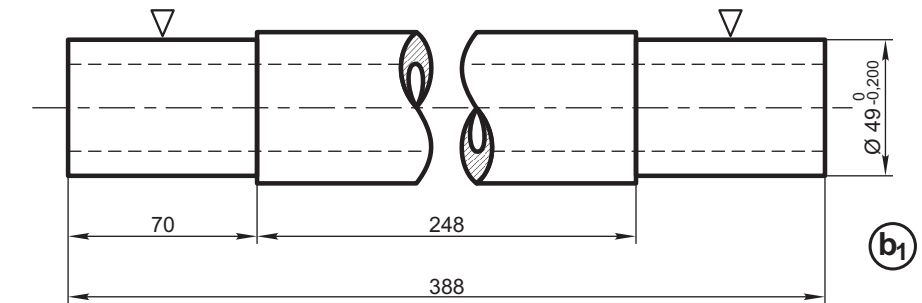
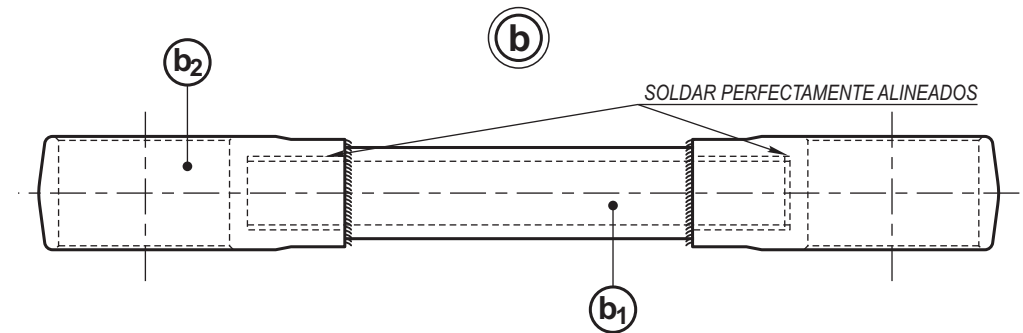
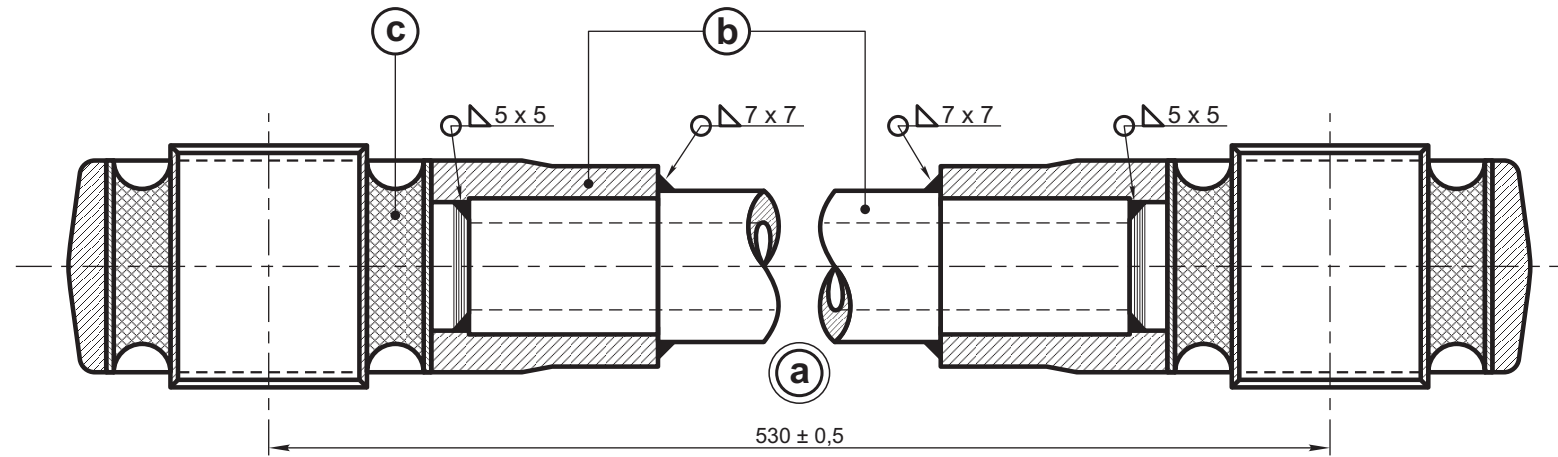


PARA SIMBOLOS DE SOLDADURA VER IRAM 4536



N.U.M.: 2/70/1/020/0825/0

c	Silent block, completo	2	Ver Dibujo F. 20926	9020234000/0
b2	Extremo	2	Acero forjado . A50 IRAM 538	
b1	Tubo	1	Tubod e acero 50 x 7,5 - IRAM 2514	
b	Barra de empuje	1		9022130000/0
a	Conjunto amortiguador completo			Ex-2/73/1/02/0349/0
ITEM	DESCRIPCION	Cant.	ESCUADRIA, ESPECIFICACION, OBSERVAC.	CATAL.NOM.

**BARRA
SUSPENSION CENTRAL DE BOGIE
VIGA OSCILANTE**

**FERROCARRILES
ARGENTINOS**

AREA
MECANICA

ESCALA S/E	TROCHA 1676	LINEAS: SAN MARTIN	UTILIZACION COCHES MATERFER	EMISION
---------------	----------------	-----------------------	--------------------------------	---------

2	EL HIBRIDO DEL ITEM b ANULA A LOS HIBRIDOS 902113100/0 Y 9021132000/0. SE MODIFICO ITEM, ANTERIOR a, b, c y d	21/09/78	FIRMA Y FECHA APROB.	Nº DE PLANO NEFA 2-73-1-5020	1	2
EMISION	COTA	ALTERACIONES	FECHA - FIRMA			