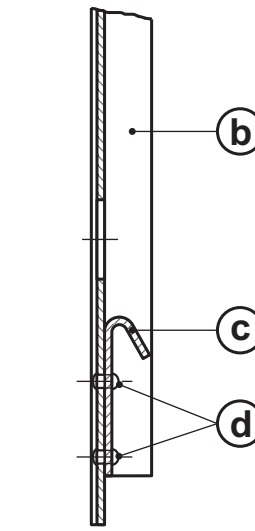
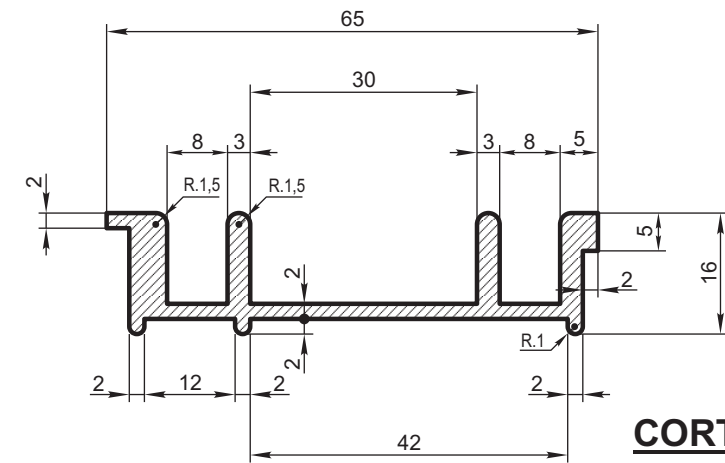
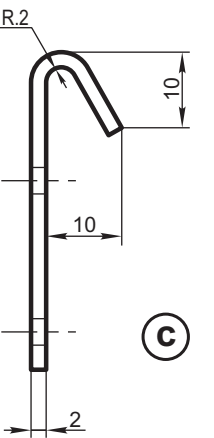
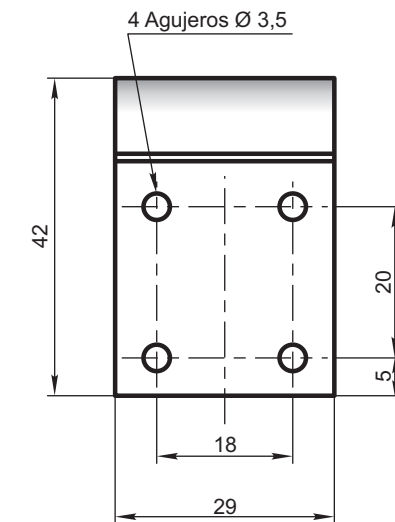


(a)
(Esc. 1:2)



CORTE X X



CORTE Y-Y

Hib. 9027815000/0

d	REMACHE	4	Roblón c/chata Ø 3,2 mm. Longitud 10 mm Mat. Aluminio - Elemento ST	8917051008
c	RETEN	1	Acero Inoxidable - Desig. 30304 IRAM 690 (A.I.S.I.) 304	9027818000/0
b	GUIA	1	Aluminio al 99,00 - IRAM 681 - F.A. 8 722	9027817000/0
a	GUIA INF. DE PERSIANA Y VENT. INT. IZQ. (NUEVO DISEÑO)			
ITEM	DESCRIPCION	Cant.	ESCUADRIA, ESPECIFICAC. Y OBSERVACIONES	CATAL-NOMEN.

**GUIA
VENTANA DOBLE**

**FERROCARRILES
ARGENTINOS**

AREA
MECANICA

ESCALA 1:1	TROCHA 1676	LINEAS: SAN MARTIN	UTILIZACION COCHES MATERFER	EMISION
FIRMA Y FECHA APROB.			N° DE PLANO NEFA 2-70-2-5017	1

Observaciones:

Muestra T.J. - Avalada con carta Ref.: (E.R.M.T.) 2/I Reg. 15681 del 5/12/86