

**NOTAS:**

- 1) EL DIÁMETRO "H" PARA EL MONTAJE DE RUEDAS NUEVAS SERÁ: 206,37 mm h6/V7 (▽▽▽)
- 2) LA PROVISIÓN DE EJES PARA STOCK SE HARÁ CON EL DIÁMETRO "H" = 210 mm (▽)

PARA EL CALADO DE RUEDAS EN LOS EJES  
VER FAT: MR-500

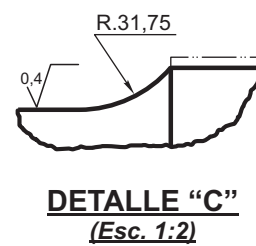
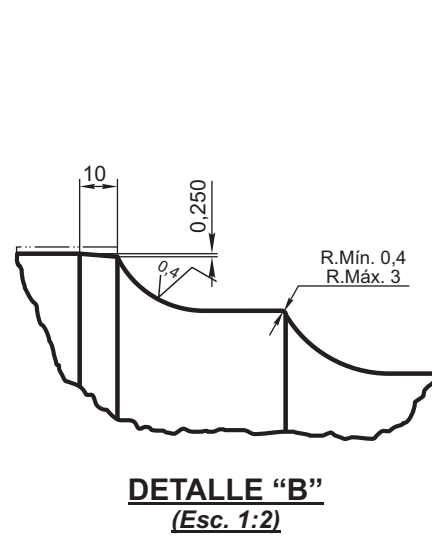
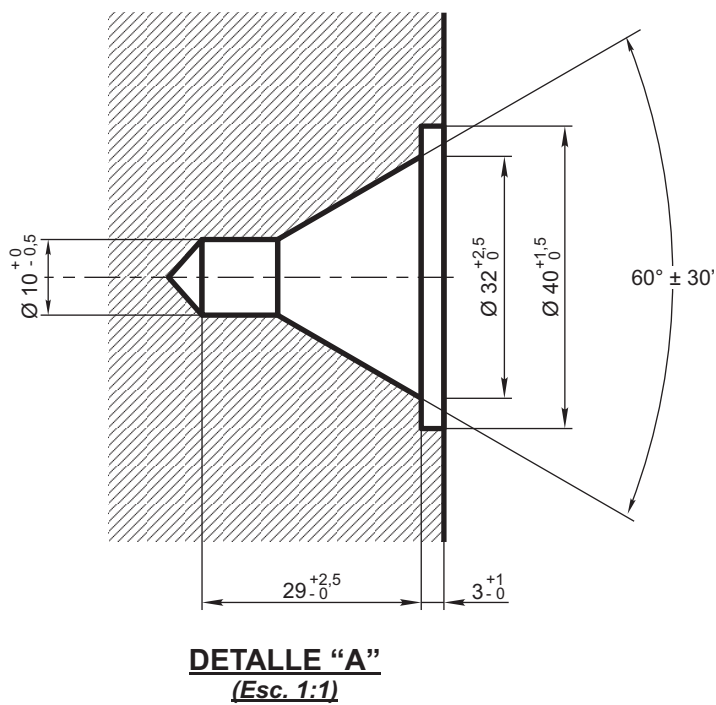
TOLERANCIAS DE FORMA GEOMETRICA		
○	CIRCULARIDAD	NORMA IIRAM 4515 (iguales en ambos extremos)
∅	CILINDRICIDAD	
◎	CONCENTRICIDAD O COAXILIDAD	

Rugosidad se superficies en zonas indicadas con ▽▽▽:  $h_m = \sqrt{0,8}$  IRAM 4537  
salvo zonas especificadas con 0,4

MARCADO SEGUN PLANO NEFA 770

PARA ADQUISICION VER ESPECIFICACION FAT: LDE-729

Cat. 11110258



Eje	ESPECIFICACION F.A. 8 017	0-15-1-01-0045-0					
ITEM	DESCRIPCION	Cant.x Coche	ESCUADRIA, ESPECIFICAC. Y OBSERVACIONES	CATAL-NOMEN.			
<p align="center"><b>EJE MOTRIZ BOGIE MOTRIZ LOC. ALCO 251 D (625)</b></p>			<p align="center"><b>FERROCARRILES ARGENTINOS</b></p>				
			<p align="center">AREA MECANICA</p>				
ESCALA 1:7,5	TROCHA 1000	LINEAS: BELGRANO	UTILIZACION BOGIE MOTRIZ	EMISION			
FIRMA Y FECHA APROB.		N° DE PLANO		<table border="1"> <tr> <td>1</td> <td>2</td> <td>3</td> </tr> </table>	1	2	3
1	2	3					
2		Se cambió material, anterior AAR-M 101 Grado F		11/10/82			
EMISION	COTA	ALTERACIONES		FECHA - FIRMA			

Nota: Este plano anula al D.E. 6091 AC Item 5

NEFA 0-15-1-7012