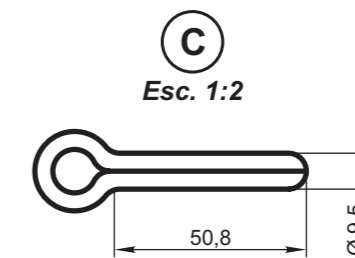
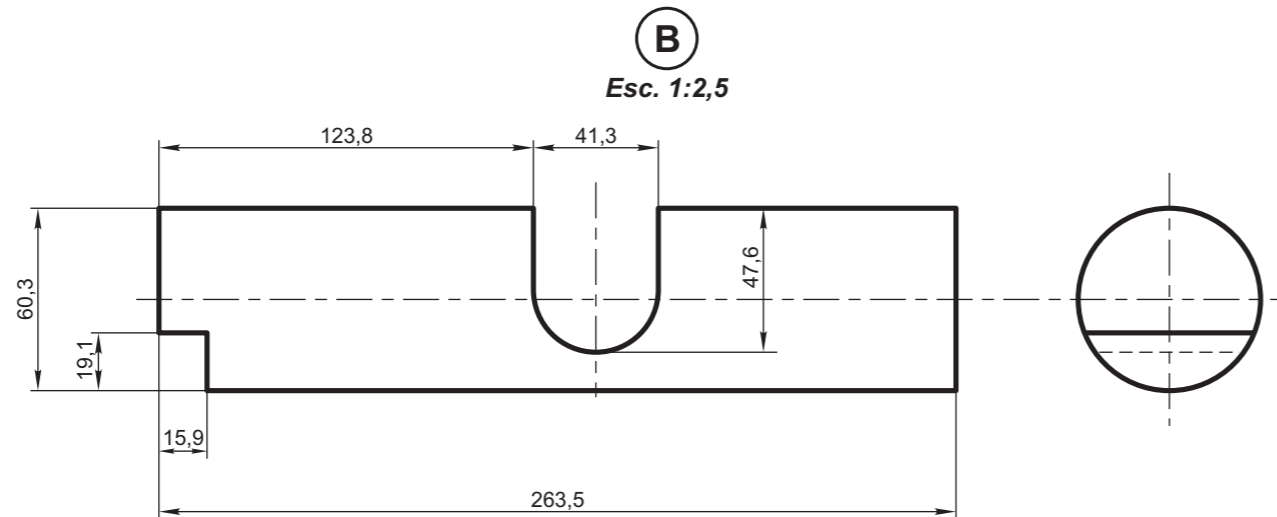


DETALLE DE MONTAJE
Sin Escala



C	Pasador de aleta		IRAM 5146 - Tipo E	
B	Perno		FAT: E-720	
A	Pasador de seguridad		IRAM 5146	
ITEM	DESCRIPCION	CANT.	ESCUADRIA, ESPECIF. Y OBSERVAC.	CATAL-NOMEN.
PERNO VERTICAL DE ARTICULACION Y PASADOR DE SEGURIDAD ENGANCHE AUTOMATICO				FERROCARRILES ARGENTINOS
				AREA MECANICA
ESCALA 1:2 - 1:2,5	TROCHA TODAS	LINEAS: TODAS	UTILIZACION COCHES MOTRICES Y LOCOMOTORAS	EMISION
FIRMA Y FECHA APROB.		N° DE PLANO NEFA 354		1