

DDUU - MORÓN sectores 1 y 2

PROVINCIA: Buenos Aires

PROYECTO: Plano de Firmas Desarrollos Urbanísticos



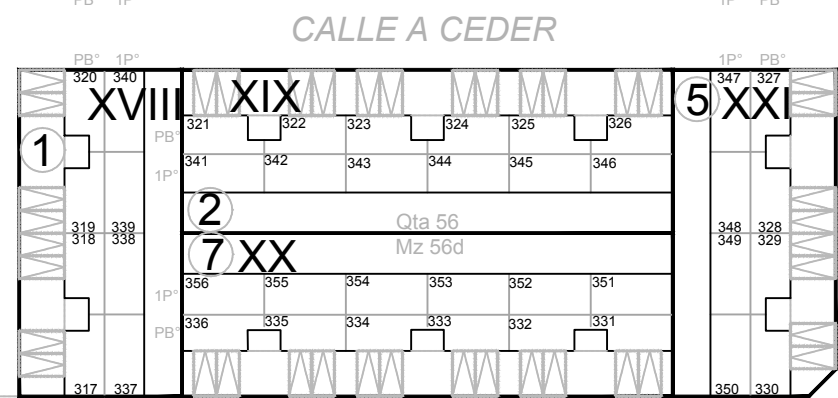
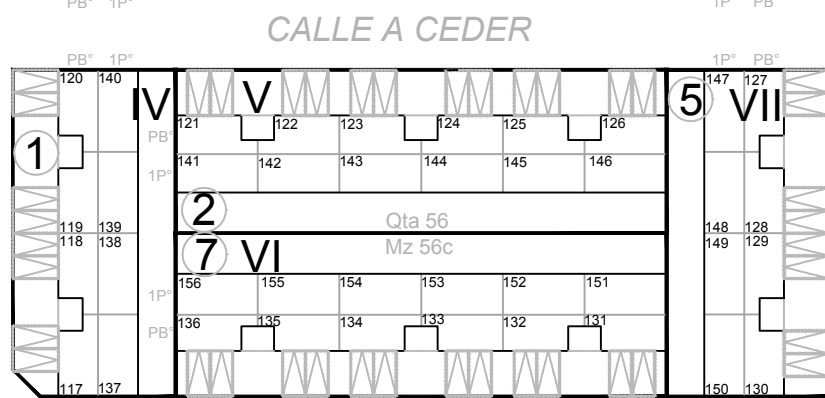
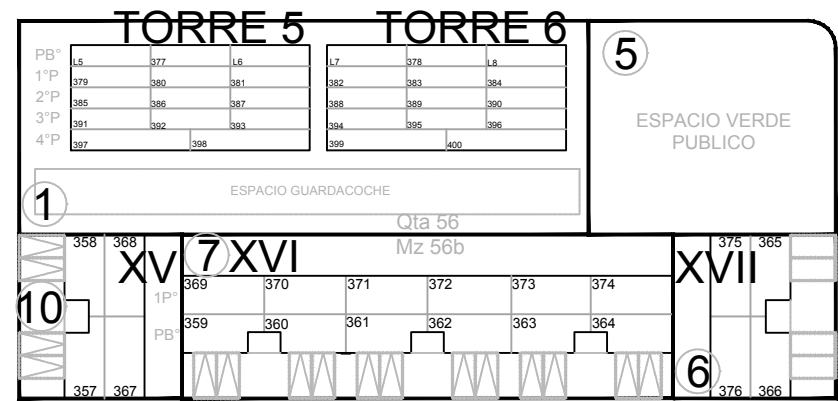
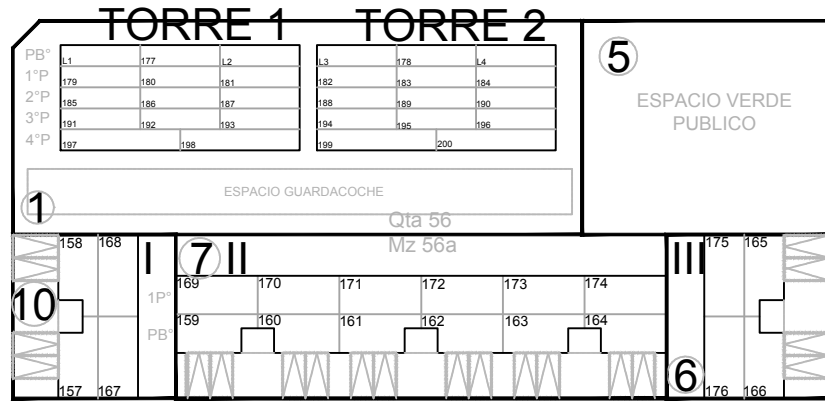
FECHA 04-11-16 ESCALA 1:200 PLANO N°1/2

SECTOR 1

SECTOR 2

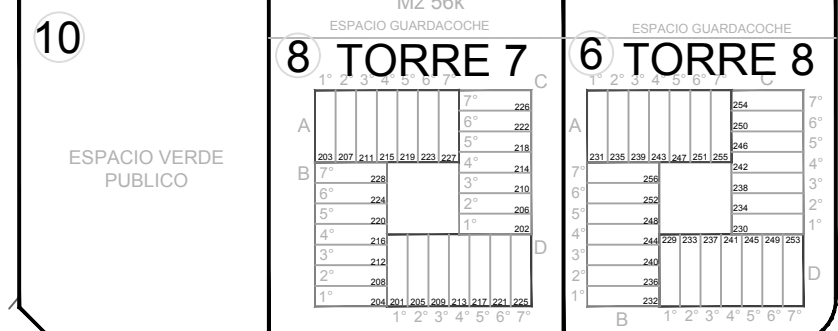
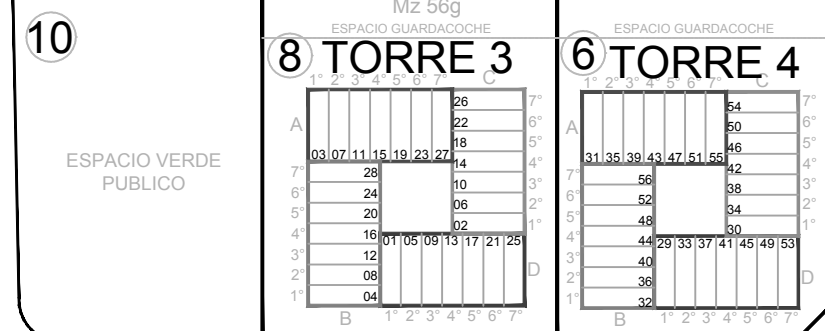
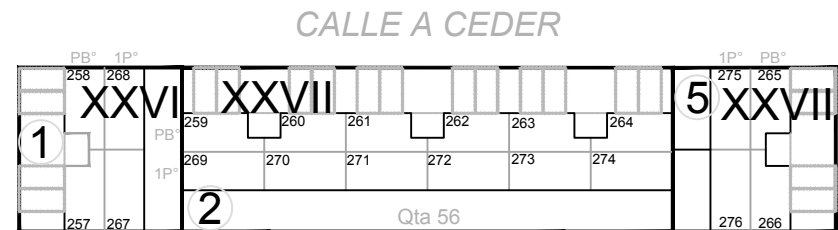
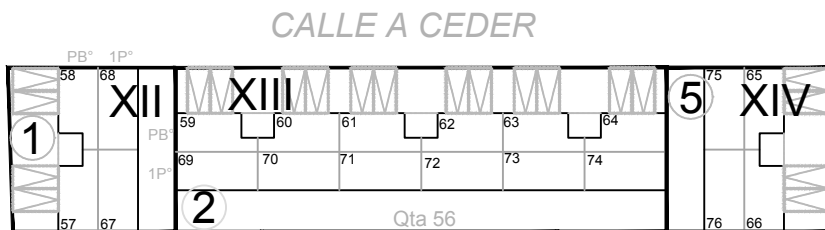
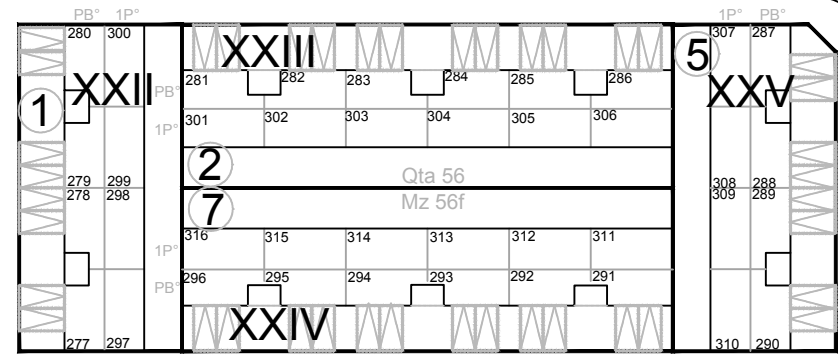
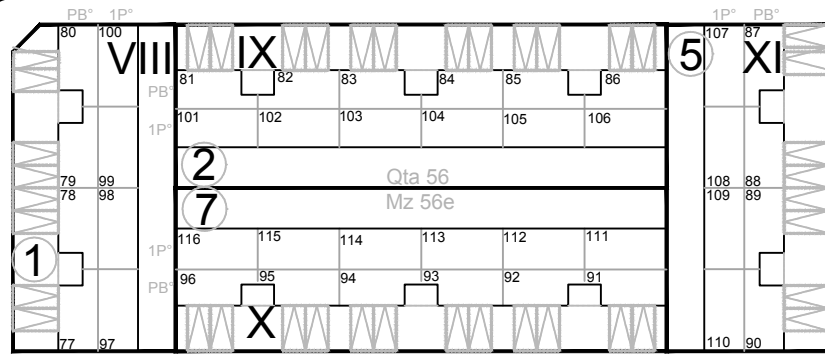
NICOLAS GRANADA(tierra)

NICOLAS GRANADA(tierra)



MIGUEL DE UNAMUNO

MIGUEL DE UNAMUNO



CNEL. ARENA (tierra)

CNEL. ARENA(tierra)

Los croquis, imagenes, fotografias o planos empleados son a titulo orientativo y provisorio, los mismos estan sujetos a adecuaciones o replanteos, tanto en lo que respecta a la tipologia, tamaño y características de las unidades funcionales como a los servicios generales y espacios comunes, pudiendo variar en funcion de la localizacion de la unidad funcional en el emprendimiento.

Respecto de las viviendas multifamiliares, se deja constancia que los espacios guardacoches que figuran en el presente plano no han sido adjudicados ni vendidos a beneficiario alguno al dia de la fecha. Se prohíbe su uso.