



LICITACIÓN PÚBLICA NACIONAL N° 17/2018

“ADQUISICION DE TIRAFONDOS PARA OBRAS 2019”



PLIEGO DE CONDICIONES PARTICULARES

ESPECIFICACIONES

SECCIÓN 1- CONDICIONES PARTICULARES

SECCIÓN 2- DATOS DEL LLAMADO

SECCIÓN 3- ESPECIFICACIONES TÉCNICAS - AUTOEVALUACION

SECCIÓN 4- PLANOS

SECCION 5- PLANILLA DE COTIZACION

SECCION 6

Anexo I: Carta de presentación.

Anexo II: Formulario de Declaración Jurada – Habilidad para Contratar.

Anexo III: Formulario de Declaración Jurada – Deudas – Reclamos Administrativos – Juicios con el Estado Nacional.

Anexo IV: Régimen de la Ley N° 27.437 “Compre Trabajo Argentino y Desarrollo de Proveedores”, Decreto Reglamentario 800/2018 y Resoluciones Complementarias.

Anexo V: Garantía de Indemnidad.

Anexo VI: Formulario de Declaración Jurada de Presentación Única.

Anexo VII: Declaración Jurada de Intereses-Decreto 202/17.

Anexo VIII: DDJJ de Aceptación y Adhesión al Código de Conducta de Belgrano Cargas y Logística S.A.





GERENCIA DE SERVICIOS		BELGRANO CARGAS Y LOGÍSTICA S.A.	
Tipo:	LICITACIÓN PUBLICA NACIONAL	Nº 17	Ejercicio: 2018
Clase:	DE ETAPA UNICA		

Rubro Comercial	TRANSPORTE Y LOGISTICA
-----------------	-------------------------------

Objeto de la contratación	“ADQUISICION DE TIRAFONDOS PARA OBRAS 2019”
---------------------------	--

**DÍAS Y HORARIOS PARA LA CONSULTA y/o PEDIDOS DE ACLARACIÓN Y
OBTENCION DE PLIEGOS**

Para CONSULTA y/o PEDIDOS DE ACLARACIÓN hasta el día 06/11/2018 (inclusive) en el horario de 10 a 16 hs.

Para la OBTENCION DEL PLIEGO hasta el día 31/10/2018 (inclusive).

CIERRE DE PRESENTACIÓN DE OFERTAS

Lugar/Dirección	Plazo y Horario
Av. Santa Fe Nº 4636 – Piso 3º - (CP 1425) – Tel. Rot. (5411) 6091 8000 Int. 8072 –Ciudad Autónoma de Buenos Aires CABA	Hasta el 09 de NOVIEMBRE de 2018 a las 15.00 hs.

ACTO DE APERTURA

Lugar/Dirección	Día y Hora
Av. Santa Fe Nº 4636 – Piso 3º - Tel. Rot. (5411) 6091 8000 Int. 8072 – Ciudad Autónoma de Buenos Aires CABA	09 de NOVIEMBRE de 2018 a las 15:30 hs.

SECCION 1 – CONDICIONES PARTICULARES

ARTICULO 1º: CONTRATANTE.

El contratante se denomina **BELGRANO CARGAS Y LOGISTICA S.A.**, con domicilio en Av. Santa Fe 4636, 2º Piso, CP 1425, Tel (011) 6091 8092, Ciudad Autónoma de Buenos Aires, y C.U.I.T N° **30-71410144-3**.

ARTICULO 2º: PROCEDIMIENTO DE SELECCIÓN.

El procedimiento de selección, número, ejercicio, clase y modalidad por el cual se registró la presente contratación será:

Procedimiento de Selección/Nº/Ejercicio: **LICITACION PÚBLICA NACIONAL Nº 17/2018.**

ETAPA: ÚNICA

ARTICULO 3º: OBJETO DE LA LICITACION.

3.1 BCyL llama a Licitación Pública Nacional para la “ADQUISICION DE TIRAFONDOS PARA OBRAS 2019”, que se registró por las presentes Condiciones Particulares y Especificaciones Técnicas (PCP) en forma complementaria al Pliego de Bases y Condiciones Generales para la Contratación y Ejecución de Suministros, Servicios, Locaciones y Concesiones de Uso de esta Sociedad.

3.2 Quienes resulten adjudicatarios del presente llamado deberán proveer los suministros de acuerdo a las características y especificaciones que en esta documentación licitatoria se detallan.

ARTÍCULO 4º: OBTENCIÓN DEL PLIEGO

Los interesados deberán solicitar el Pliego de Bases y Condiciones Particulares y Generales vía correo electrónico a **mghersi@bcyl.com.ar** previa comunicación de Razón Social, Persona de Contacto y dirección de correo electrónico que se considerará válido para todas las notificaciones relacionadas con la presente licitación hasta el momento de la Apertura de Ofertas.

IMPORTANTE: EN NINGUN CASO SE ACEPTARÁN OFERTAS DE EMPRESAS QUE HAYAN OBTENIDO EL PRESENTE PLIEGO DE FORMA DISTINTA A LA DESCRIPTA UT SUPRA.



ARTICULO 5º: CONSULTA Y ACLARACIONES DEL PLIEGO.

Los interesados podrán efectuar consultas y pedidos de aclaraciones, mediante nota formal institucional, la cual podrá ser ingresada por Mesa de Entradas o vía correo electrónico, hasta el día 06/11/2018 (inclusive) en el horario de 10 a 17 hs.; a la dirección de correo electrónico denunciada en el artículo 4 del presente.

Las aclaraciones del Pliego de Bases y Condiciones Generales y del Pliego de Bases y Condiciones Particulares, podrán ser emitidas de oficio o en respuesta a consultas de los convocados, cuando BELGRANO CARGAS Y LOGISTICA S.A. considere su pertinencia, a través de Circulares Aclaratorias y/o Modificadorias.

En todos los casos las Circulares, serán comunicadas a todos los que hayan retirado el PCP, hasta DOS (2) días hábiles antes de la fecha de Apertura de Ofertas.

ARTICULO 6º: MODALIDAD DE LICITACION Y CONTRATACION. ORDEN DE COMPRA.

El presente llamado es de **Etapas: UNICA. (Presentación de un Único Sobre)**

Como resultado del proceso Licitatorio un oferente resultará adjudicatario de UNA (1) Orden de Compra por los bienes requeridos y para estar en condiciones de resultar adjudicatario, los Oferentes deberán superar la etapa de calificación de ofertas, sobre la base de un procedimiento de SOBRE ÚNICO. La admisibilidad de las ofertas resultará de la evaluación, conforme lo establecido en la presente documentación licitatoria, de los antecedentes de los Oferentes y de los Precios Ofertados.

ARTICULO 7º: LUGAR, PLAZO Y FORMA DE PRESENTACION DE LAS OFERTAS.

Los interesados que hayan retirado la documentación licitatoria deberán presentar sus ofertas en la JEFATURA DE COMPRAS, sita en Av. Santa Fe 4636, 3º Piso, CP 1425, Capital Federal, hasta el **09 de NOVIEMBRE a las 15:00 horas** (Fecha de cierre de presentación de Ofertas).

Las ofertas se deberán presentar en un (1) SOBRE CERRADO, el que deberá contener en su interior el ORIGINAL y DOS (2) COPIAS, en el cual se incluirá toda la documentación requerida.

En caso de que algún oferente no presente la cantidad de ejemplares aquí solicitada, será intimado, a que en un plazo perentorio de veinticuatro (24) horas,

dé cumplimiento con lo solicitado en el presente, bajo apercibimiento de desestimación de oferta.

El SOBRE llevará como únicas leyendas las siguientes:

Licitación Pública Nacional N° 17/2018
“ADQUISICION DE TIRAFONDOS PARA OBRAS 2019”
IDENTIFICACION DEL OFERENTE
SOBRE ÚNICO

ARTICULO 8º: LUGAR, DIA Y HORA DEL ACTO DE APERTURA.

El día 09 de NOVIEMBRE a las 15:30 horas se realizará la apertura de ofertas, a desarrollarse en Av. Santa Fe 4636, 3º Piso, CP 1425, Ciudad Autónoma de Buenos Aires.-

ARTÍCULO 9º: VALIDEZ DE LAS OFERTAS

Se deberá mantener la validez de la oferta presentada por SESENTA (60) días a partir del acto de apertura de ofertas. Si el oferente no manifestara en forma fehaciente su voluntad de no renovar la oferta con una antelación mínima de DIEZ (10) días al vencimiento del plazo, aquella se considerará prorrogada automáticamente por un lapso igual al inicial.

ARTÍCULO 10º: DOCUMENTACIÓN OBLIGATORIA. DESESTIMACIÓN.

La documentación que, como mínimo, deberá contener el SOBRE presentado por el oferente será la detallada a continuación, bajo apercibimiento de tenerse por desestimada la oferta, ante la ausencia del siguiente documento:

- Planilla de Cotización (Sección 5).
- Garantía de Mantenimiento de Oferta (conforme Artículo 13).

ARTÍCULO 11º:

Para que su oferta pueda considerarse admisible, el Oferente deberá haber retirado el Pliego y no incurrir en ninguno de los impedimentos establecidos en la documentación licitatoria; ni encontrarse en situación de litigio con **BELGRANO CARGAS Y LOGÍSTICA S.A.** y/o sus accionistas (Ferrocarriles Argentinos S.E. y/o Administración General de Puertos S.E.) y/o Administración de Infraestructura S.E. y/o Operadora Ferroviaria S.E. y/o el Estado Nacional y/o sus organismos descentralizados. Además, la

58



Oferta deberá estar firmada de manera de constituirse realmente en una obligación para quienes la hayan formulado, haber integrado las correspondientes garantías y presentado la totalidad de la información y documentación establecida a satisfacción de **BELGRANO CARGAS Y LOGÍSTICA S.A.**

Es también condición necesaria para alcanzar la admisibilidad, que la oferta se ajuste a las condiciones establecidas en la documentación licitatoria sin presentar desviaciones, condicionamientos o reservas que restrinjan los derechos de **BELGRANO CARGAS Y LOGÍSTICA S.A.** o las obligaciones del Oferente; o que impidan comparar esa oferta en condiciones de igualdad con otras; o que no permitan asegurar fehacientemente el cumplimiento del alcance de la contratación.

ARTÍCULO 12º: FORMA DE COTIZACIÓN REQUERIDA

Los precios que se coticen deberán estar expresados en **PESOS ARGENTINOS O DOLARES ESTADOUNIDENSES**. Los precios cotizados no deberán incluir el Impuesto al Valor Agregado (IVA)

Los oferentes deberán cotizar por **UNO, O LA TOTALIDAD DE LOS RENGLONES** No serán consideradas alternativas ni variantes que se aparten del objeto de la presente contratación y sus correspondientes Especificaciones Técnicas.

Asimismo no serán aceptadas variantes en las condiciones comerciales de contratación establecidas en el presente PCP.

Los Precios ofertados se consideran fijos e invariables hasta que culmine la vigencia de la Orden de Compra.

- (a) En el caso de Oferentes Nacionales que coticen productos Locales: Se considerará que todos los valores cotizados incluyen la totalidad de las cargas sociales, previsionales y tributarias (excepto IVA) y de los costos y gastos directos e indirectos (incluidos seguros, utilidades, etc.), resultando inoponibles a **BELGRANO CARGAS Y LOGÍSTICA S.A.** cualquier tipo de reclamo posterior por adicionales basados en éstos u otros conceptos similares o asimilables.
- (b) En el caso de Oferentes Nacionales que coticen productos importados: Los precios cotizados comprenden el valor de costo, seguro y flete (CIF) Puerto Argentino más todos los tributos que gravan la nacionalización de un bien excepto el IVA- que debieran ser satisfechos para su importación por un importador no privilegiado, más el costo de transporte al lugar de destino.



- (c) Oferentes Extranjeros: El precio cotizado será en condición CIF (Cost, Insurance and Freight) según definición INCOTERMS 2010 (International Commercial Terms) vigente a la fecha de licitación, en Puerto a definir en el ámbito de la República Argentina por BCyL. El proveedor extranjero será totalmente responsable del pago de todos los impuestos, derechos de licencia y otros gravámenes que sean exigibles fuera de la República Argentina.

Correrán por cuenta del Proveedor todos los gastos asociados al control de calidad, inspección, almacenamiento, hasta su entrega en el lugar determinado, según corresponda, y en cualquier instancia, el retiro y disposición final de aquellas partidas que eventualmente se rechacen.

La propuesta económica deberá efectuarse de acuerdo a la PLANILLA DE COTIZACION- Sección 5.

ARTÍCULO 13.- GARANTIA DE MANTENIMIENTO DE OFERTA

En atención a los montos y plazos involucrados en la presente licitación, **BELGRANO CARGAS Y LOGÍSTICA S.A** solicitará en concepto de garantía de mantenimiento de oferta un 5% del monto total de la oferta SIN IVA INCLUIDO según lo establecido en el Art 6° del PBCG.

ARTÍCULO 14.- REQUISITOS FORMALES PARA LA PRESENTACIÓN DE LAS OFERTAS.

14.1. Los Oferentes deberán constituir domicilio en la Ciudad Autónoma de Buenos Aires y denunciar dirección de correo electrónico (e-mail) a efectos de esta presentación, a través de la cual serán válidas todas las comunicaciones y notificaciones vinculadas al procedimiento de la presente licitación. Las ofertas serán redactadas en idioma nacional y se presentarán debidamente firmadas (con firma en original, sin excepción alguna) y selladas en todas sus hojas por el Representante Legal de los Oferentes.

Cada propuesta indefectiblemente deberá estar acompañada por la constancia del correo electrónico en el cual se le ha enviado el PCP y PBCG; presentando la información y documentación que a continuación se detalla.

A) Documentación que acredita la Capacidad Legal del Oferente

Personas Jurídicas:

1. Denominación o Razón social.
2. Domicilio legal y constituido en la Ciudad Autónoma de Buenos Aires.

5



3. Contratos Constitutivos, Estatutos y modificatorias debidamente certificada por Escribano Público o, autoridad competente en caso de tratarse de oferentes extranjeros.
4. Designación de representante legal y/o apoderado con facultades suficientes para obligar al Oferente. Esta Capacidad de representación o poder deberá resultar de los contratos sociales y/o estatutos y/o poderes y/o instrumentos adjuntos, debidamente certificados por Escribano Publico o, autoridad competente en caso de tratarse de oferentes extranjeros.
5. Las **Firmas locales** deberán presentar la constancia de Inscripción en AFIP Clave Única de Identificación Tributaria (C.U.I.T).
6. Constancia del correo electrónico en el cual se le ha enviado el PCP y PBCCConstancia Retiro de Pliegos
7. Declaración Jurada, identificada en la **Sección 8 – como ANEXO I**, en la que deberá señalarse que conoce y presta conformidad con el contenido del Pliego de Condiciones Particulares y del Pliego de Bases y Condiciones Generales para la Contratación y Ejecución de Suministros, Servicios, Locaciones y Concesiones de Uso que rigen la presente contratación, así como que renuncia a recurrir a la vía judicial en caso de descalificación, no calificación, desestimación de la propuesta o cualquier otra resolución que adopte el contratante. También acepta expresamente que la única vía recursiva es la prevista en el presente pliego.
8. **Habilidad:** En todos los casos los oferentes deberán acompañar una declaración jurada donde conste que no se encuentra incurso en ninguna de las causales de inhabilidad para contratar con el Estado Nacional y/o sus entidades descentralizadas, y/o BELGRANO CARGAS Y LOGÍSTICA S.A. y/o sus accionistas (FERROCARRILES ARGENTINOS S.E. y/o ADMINISTRACION GENERAL DE PUERTOS S.E.), y/o ADMINISTRACIÓN DE INFRAESTRUCTURAS FERROVIARIAS SOCIEDAD DEL ESTADO y/o SOCIEDAD OPERADORA FERROVIARIA SOCIEDAD DEL ESTADO, de conformidad con la contenida en la **Sección 8 – ANEXO II** que forma parte integrante del presente pliego.
9. **Judicial:** Deberán denunciar con carácter de declaración jurada, conforme con la contenida en la **Sección 8 – ANEXO III** que forma parte integrante del presente Pliego, si mantienen o no juicios con el ESTADO NACIONAL y/o sus entidades descentralizadas y/o BELGRANO CARGAS Y LOGÍSTICA S.A. y/o sus accionistas

5



(FERROCARRILES ARGENTINOS S.E. y/o ADMINISTRACION GENERAL DE PUERTOS S.E.) y/o ADMINISTRACIÓN DE INFRAESTRUCTURAS FERROVIARIAS SOCIEDAD DEL ESTADO y/o SOCIEDAD OPERADORA FERROVIARIA SOCIEDAD DEL ESTADO, individualizando en su caso: carátula, número de expediente, monto reclamado, fuero, juzgado, secretaría y entidad demandada.

10. Declaraciones Juradas de Compre Trabajo Argentino, de acuerdo a los modelos que obran en la 'Sección 4 - **Anexo V**' del presente pliego y que forman parte de él. En caso de declarar ser MiPyME, adjuntar el Certificado del Registro PyME que se obtiene ingresando al sitio de AFIP con CUIT y Clave Fiscal.
11. Declaración Jurada de Garantía de Indemnidad, de acuerdo al modelo que obra en la **Sección 8 como ANEXO V** del presente pliego y que forma parte de él.
12. Declaración Jurada de Intereses, **Sección 8 – ANEXO VII**.
13. Declaración Jurada de Aceptación y Adhesión al Código de Conducta de Belgrano Cargas y Logística S.A., **Anexo VIII**

Firmas extranjeras

1. La documentación que deberán adjuntar las firmas extranjeras es toda aquella documentación análoga a la arriba enumerada, de acuerdo a lo estipulado en la legislación vigente en su país de origen, debiendo mencionar la normativa legal que las autoriza a funcionar.
2. Si el idioma en que esta expresada esa documentación no fuere el español, deberá estar traducida en su totalidad por Traductor Público Nacional y legalizada por el Consejo Profesional respectivo.
3. Toda la documentación requerida en el presente pliego que deba estar certificada por Escribano Público, deberá estar apostillada o contar con la certificación correspondiente que, de manera análoga a la Apostilla, otorgue legitimidad al documento.

B) Documentación que acredita la Capacidad Técnica del Oferente

1. Razón Social del Fabricante. Lugar de Fabricación. El Oferente deberá poseer un taller propio adecuado para efectuar el tipo de trabajo cotizado. Toda subcontratación debe

5



contar con la autorización expresa del BELGRANO CARGAS Y LOGÍSTICA S.A., tanto del hecho en sí como del subcontratista que se propone para realizar la tarea.

2. Capacidad Instalada. Compromiso de proveer el suministro en tiempo y forma. El Oferente deberá presentar, juntamente con la cotización, antecedentes técnicos con los que demuestre ser apto para el desarrollo y fabricación de repuestos/sistemas ferroviarios, como así también, acreditar fehacientemente que posee la solvencia técnica necesaria.
3. Detalle de los principales clientes provistos por el fabricante en los últimos DOS (2) años. Cantidades Provistas. Referencias Comerciales. Se deberá adjuntar constancias fehacientes de las mismas.
4. Monto facturado en los últimos DOCE (12) meses.
5. Descripción completa del producto a proveer.
6. BELGRANO CARGAS Y LOGÍSTICA S.A. se reserva el derecho de realizar una evaluación in situ del proveedor en caso de que lo crea conveniente. El Contratista estará obligado a brindar colaboración y facilidades para que la Inspección de pueda desarrollar sus tareas sin inconvenientes.

BELGRANO CARGAS Y LOGÍSTICA podrá inspeccionar en cualquier momento de la fabricación y realizar todas las verificaciones que crea conveniente, y de ser necesario indicar las correcciones necesarias.

14.2 Subsanación de defectos de forma: Cuando la oferta tuviera defectos de forma, el oferente será intimado por la GERENCIA DE ABASTECIMIENTO a subsanarlos dentro del término de TRES (3) días hábiles, o el que la Comisión Evaluadora considere conveniente. Si no lo hiciera, la oferta será desestimada, sin más trámite.

ARTÍCULO 15.- PRESENTACIÓN ÚNICA.

La documentación contemplada en el artículo 14.1, puntos 1 a 4, se acompañará por única vez en oportunidad de la primera presentación de ofertas que efectúen los interesados en BELGRANO CARGAS Y LOGISTICA S.A. En sucesivas presentaciones, sólo deberán presentar una Declaración Jurada, conforme al modelo que obra en la **Sección 8 – ANEXO VI** del presente Pliego, según la cual se encuentran incorporados al Registro de

sf



Proveedores, indicando la licitación en la cual se ha entregado dicha documentación y que la misma se encuentra plenamente válida y actualizada a la fecha. En su caso, deberán proporcionar la actualización de los datos que hubieren variado desde su última presentación, de la misma forma prevista para la presentación original.

La presencia de inconsistencias en los datos proporcionados será causal de desestimación de la oferta.

ARTÍCULO 16º: PROCEDIMIENTO DE SELECCIÓN

16.1. En la fecha establecida en el llamado se procederá a la apertura de las ofertas.

Durante los TRES (3) días hábiles siguientes se otorgará vista a los proponentes cuyas ofertas hayan sido abiertas, quienes podrán observar cualquiera de las restantes. Las observaciones se fundamentarán en forma clara y precisa y serán presentadas en la Mesa de Entradas de **BELGRANO CARGAS Y LOGÍSTICA S.A.**

Cumplido el plazo del párrafo anterior la **COMISION EVALUADORA** se abocará al análisis de las ofertas, con el objetivo de determinar si las mismas cumplimentan los requisitos de la licitación y demuestran estar en condiciones de cumplimentar la provisión objeto del llamado en tiempo y forma, de manera de poder concluir que dichas ofertas resultan ADMISIBLES.

En ese proceso de evaluación, la **COMISION EVALUADORA** podrá requerir todas las aclaraciones, ratificaciones y rectificaciones que considera necesarias para determinar la admisibilidad. Asimismo, podrá realizar comprobaciones, ensayos, requerir estudios o análisis complementarios, solicitar referencias o realizar visitas a plantas o almacenes. Los gastos en todos los casos correrán por cuenta del Oferente.

Los Oferentes deberán dar cumplimiento al pedido de informes complementarios de la **COMISION EVALUADORA** dentro del plazo de SIETE (7) días hábiles, o el que ésta considere oportuno, y si no se cumpliera en término con dicho pedido, se tendrá por retirada la propuesta.

No se requerirá o aceptará aclaración o información complementaria por parte de un Oferente que implique una alteración de la igualdad en la evaluación de las ofertas, o que represente una ventaja para quien formula la aclaración o complementación de la información dado el tiempo transcurrido con posterioridad a la fecha de apertura, el conocimiento adquirido de las demás ofertas o cualquier otra condición.



16.2. La **COMISION EVALUADORA** emitirá el Dictamen de Evaluación, el cual no será vinculante y proporcionará criterios suficientes para la toma de decisión de la adjudicación.

ARTÍCULO 17º: ADJUDICACIÓN.

17.1 La contratación de la provisión objeto de la presente, será a la Oferta que cumpliendo con todos los requerimientos técnicos y formales resulte ser la cotización más conveniente al sólo criterio de **BELGRANO CARGAS Y LOGÍSTICA S.A.**, para lo cual se tendrá en cuenta su vez el plan de entrega propuesto.

17.2. El resultado de la adjudicación será notificada fehacientemente al adjudicatario y al resto de los oferentes, quienes podrán impugnar el acto de adjudicación dentro del plazo de TRES (3) días de notificados.

17.3. Estas impugnaciones deberán presentarse por escrito en la **MESA DE ENTRADA DE BELGRANO CARGAS Y LOGÍSTICA S.A.** y deberá adjuntar una Garantía de Impugnación equivalente al 1% (uno por ciento) del monto de la oferta en cuyo favor se hubiere aconsejado adjudicar el contrato y serán resueltas en el plazo de CINCO (5) días. La garantía de impugnación podrá ser ejecutada al primer requerimiento de **BELGRANO CARGAS Y LOGÍSTICA S.A.** de no proceder la impugnación.

17.4. **BELGRANO CARGAS Y LOGÍSTICA S.A.** podrá dejar sin efecto el procedimiento de contratación en cualquier momento anterior al perfeccionamiento de la orden de compra, sin lugar a indemnización alguna a favor de los interesados u oferentes.

ARTÍCULO 18º: GARANTIA DE CUMPLIMIENTO DE CONTRATO

BELGRANO CARGAS Y LOGÍSTICA S.A. exigirá a la emisión de la primer Orden de Compra para la provisión de los Tirafondos al oferente adjudicado una garantía de cumplimiento del mismo equivalente al 10% del monto total adjudicado, sin IVA incluido.

ARTÍCULO 19.- PLAZOS, LUGAR DE ENTREGA Y RECEPCIÓN.

Plazo de Entrega: Presentar mejor plan de entrega a partir de la colocación de la orden de compra.

Lugar:

5f Oferentes extranjeros: Puerto Argentino.

Oferentes Locales: Nuestro Almacén de Retiro Norte, sito en Padre Mugica 3001 – C.A.B.A.

EN TODOS LOS CASOS EL PRECIO COTIZADO DEBE INCLUIR EL TRANSPORTE.

ARTÍCULO 20.- FORMA DE PAGO Y LUGAR DE PRESENTACIÓN DE LAS FACTURAS.

20.1.1 En caso de ser de fabricación extranjera (Importado)

- El Adjudicatario tendrá derecho a PAGOS PARCIALES POR EMBARQUE que facturará para que se desembolsen de la siguiente manera: el QUINCE POR CIENTO (15%) contra presentación de documento de embarque y el SALDO dentro de TREINTA (30) días de la fecha de cada despacho a plaza (la factura debe estar acompañada de la documentación respaldatoria completa).

20.1.2 En caso de ser de fabricación Nacional:

- El Adjudicatario tendrá derecho al pago de un ANTICIPO equivalente al QUINCE POR CIENTO (15%) del valor total de la Orden de Compra. El Adjudicatario podrá facturar el ANTICIPO una vez notificada y aceptada la Orden de Compra. La factura deberá estar acompañada con una garantía constituida conforme lo previsto en el Artículo 6° del PBCG certificadas ante escribano, a satisfacción de BCyL S.A., por el monto del anticipo debiendo constituirse el fiador en liso, llano y principal pagador, con expresa renuncia a los beneficios de exclusión y división.
- El pago del saldo será efectuado dentro de los TREINTA (30) días a partir de la fecha en que el proveedor haya realizado la entrega de los materiales y acompañado la totalidad de la documentación pertinente solicitada, presentando la factura correspondiente y BELGRANO CARGAS Y LOGÍSTICA S.A. emita la conformidad de aceptación de la entrega respectiva.

21.2. Las facturas deberán ser presentadas oportunamente en Mesa de Entrada sita en Avenida Santa Fe N° 4636, 2° Piso, CP 1425 de esta Ciudad Autónoma de Buenos Aires, o en caso de firmas extranjeras vía correo electrónico a cuentasapagar@bcyl.com.ar.

Las facturas deberán ser emitidas por el oferente que haya resultado adjudicatario. No se aceptarán facturas emitidas directamente por el fabricante o terceros.

 5



Se deja constancia que (para el caso de proveedores extranjeros), si correspondiere alguna retención de impuestos en Argentina, el proveedor percibirá el importe neto de esta retención y el comprobante de retención.

ARTÍCULO 21º: INCUMPLIMIENTO - MULTAS

21.1. El incumplimiento por parte del adjudicatario de cualquiera de las obligaciones contenidas en los Pliegos de Bases y Condiciones Generales y Particulares, los Anexos que lo integran y/o la orden de compra en relación a esta Licitación Pública, dará derecho a BELGRANO CARGAS Y LOGÍSTICA S.A. a rescindir la misma de pleno derecho sin necesidad de interpelación judicial o extrajudicial alguna, siendo suficiente al efecto, la comunicación por medio de la cual BELGRANO CARGAS Y LOGÍSTICA S.A. notifique fehacientemente al mismo su voluntad de resolverlo.

En consecuencia, el Contratante procederá en caso de ser necesario a la correspondiente ejecución de la Garantía de Cumplimiento de Contrato.

21.2. Sin perjuicio de lo establecido en el numeral precedente, frente al incumplimiento del adjudicatario a cualquiera de las obligaciones derivadas del Pliego de Bases y Condiciones Generales para la Contratación y Ejecución de Suministros, Servicios, Locaciones y Concesiones de Uso, de este Pliego y de cualquiera de los documentos contractuales, BELGRANO CARGAS Y LOGÍSTICA S.A. podrá optar por requerir su cumplimiento. En ese caso, BELGRANO CARGAS Y LOGÍSTICA S.A. queda facultada para imponer al adjudicatario las multas establecidas conforme Artículo 25º en el Pliego de Bases y Condiciones Generales para la Contratación y Ejecución de Suministros, Servicios, Locaciones y Concesiones de Uso, las cuales serán computadas desde producida la notificación de la multa hasta que se acredite el efectivo cumplimiento de la orden de compra.

En ese último supuesto, BELGRANO CARGAS Y LOGÍSTICA S.A. constituirá en mora al adjudicatario. Las multas deberán abonarse de la misma forma establecida en el Pliego de Bases y Condiciones Generales para la Contratación y Ejecución de Suministros, Servicios, Locaciones y Concesiones de Uso que rige la presente licitación, o en la forma que BELGRANO CARGAS Y LOGÍSTICA S.A. expresamente lo indique.



ARTÍCULO 22º: GARANTIA DE INDEMNIDAD

Conjuntamente con su oferta, el Oferente deberá presentar una Garantía de Indemnidad conforme el modelo obrante en la **Sección 8- Anexo V**, la que deberá estar firmada por el Presidente o Representante Legal. En dicha Garantía de Indemnidad el Oferente deberá asumir su total responsabilidad, comprometiéndose a mantener indemne a BELGRANO CARGAS Y LOGÍSTICA S.A., sus representantes, Directores y empleados de cualquier reclamo, demanda, daño, pérdida, gasto, acción, juicio u otros procedimientos ejercitados por terceras partes que surjan o resulten, o que fueran atribuibles a cualquier acto u omisión de cualquier naturaleza por parte del Proveedor, en relación al servicio de seguridad objeto de la presente. Tal garantía de indemnidad comprende pero no se limita, a cualquier reclamo judicial y/o extrajudicial relacionado con el riesgo de los equipos y/o, que se utilicen para la prestación de dichos servicios, así como también cualquier reclamo judicial y/o extrajudicial de índole laboral que eventualmente realizara personal del Contratista, contra BELGRANO CARGAS Y LOGÍSTICA S.A. Dicha indemnidad se aplicará a todos los reclamos que resulten aún después de que el Proveedor haya finalizado con la prestación del servicio.

ARTÍCULO 23º: CUMPLIMIENTO DE TODAS LAS OBLIGACIONES ESTABLECIDAS POR LA NORMATIVA VIGENTE

El proveedor se obliga a observar y dar estricto cumplimiento a todas las obligaciones establecidas por las normas tributarias, civiles, laborales, previsionales y de la seguridad social. El proveedor será único y exclusivo responsable del cumplimiento de las obligaciones establecidas por la legislación laboral, tributaria, previsional y de la seguridad social en relación con su personal de modo tal que no exista responsabilidad solidaria por parte de BCyL S.A. El proveedor se obliga a mantener totalmente indemne a BCyL S.A. a sus accionistas, directores, síndicos y a toda persona física o jurídica vinculadas o relacionadas con esta en caso de existir cualquier reclamo de personal propio afectados al servicio que le preste a BCyL S.A.. El proveedor se obliga a contar con seguro de vida y ART de empresas de primera línea de mercado contratado en beneficio de su personal afectado al cumplimiento de la presente contratación. Si existiera reclamo por parte del personal del proveedor en perjuicio de BCyL S.A., esta última podrá retener pagos pendientes hasta que se le garantice la indemnidad estipulada.



ARTÍCULO 24º: RESCISION:

BELGRANO CARGAS Y LOGÍSTICA S.A. podrá rescindir la provisión contratada en cualquier momento del plazo de contratación por insatisfacción en el cumplimiento de las obligaciones del contratista, por causas de fuerza mayor o bien sin justificar causa, y sin que esto genere derecho a reclamo de indemnización de ninguna índole por parte de la empresa proveedora.

Para ellos solo bastara en informar en forma fehaciente con un plazo no menor de 30 días corridos.

ARTÍCULO 25º: DOMICILIO – JURISDICCION

El Adjudicatario deberá constituir domicilio legal dentro del radio de la Ciudad Autónoma de Buenos Aires. Asimismo y para toda divergencia relacionada con la presente licitación, las partes se someterán voluntariamente a la jurisdicción de los TRIBUNALES ORDINARIOS con asiento en la Ciudad Autónoma de Buenos Aires, con renuncia expresa de cualquier otro fuero o jurisdicción que les pudiere corresponder.

ARTÍCULO 26º: NORMATIVA VIGENTE

Todos los documentos que integran la presente Licitación serán considerados como recíprocamente explicativos. En caso de existir discrepancias entre los referidos documentos, regirá el siguiente orden de prelación:

- La/s Orden/es de Compra emitida/s por BELGRANO CARGAS Y LOGISTICA S.A.
- El presente Pliego de Bases y Condiciones Particulares, Especificaciones Técnicas y Circulares aclaratorias /modificadorias emitidas por BELGRANO CARGAS Y LOGISTICA S.A.
- El Pliego de Bases y Condiciones Generales de BELGRANO CARGAS Y LOGISTICA S.A.
- La oferta presentada por el oferente adjudicado por BELGRANO CARGAS Y LOGISTICA S.A.
- El Código Civil y Comercial de la Nación.

sf



SECCION 2. DATOS DEL LLAMADO

LICITACION PUBLICA NACIONAL N° 17/2018.

“ADQUISICIÓN DE TIRAFONDOS”

Tipo de Licitación: DE ETAPA UNICA

Cronograma del llamado a licitación

16 y 17 de OCTUBRE de 2018 Publicidad de llamado a Licitación mediante la publicación de avisos en un periódico de circulación en el país.

16 y 17 de OCTUBRE de 2018 Publicidad de llamado a Licitación mediante publicación en el Boletín Oficial de la Nación.

A partir del 16 de OCTUBRE de 2018 Publicidad de llamado a Licitación en la página web de la Oficina Nacional de Contrataciones.

A partir del 16 de OCTUBRE de 2018 Publicidad de llamado a Licitación en la página web de Belgrano Cargas y Logística S.A.

09 de NOVIEMBRE de 2018, 15:00 hs. Cierre de presentación de Ofertas.

Fecha de Apertura y Lugar de Apertura

09 de NOVIEMBRE de 2018, 15:30 hs

Av. Santa Fe N° 4636 – Piso 3 ° - (CP 1425) – Tel. Rot. (5411) 6091 8092 – CABA

Garantía de Contrato.

DIEZ (10%) del Monto total de la Orden de Compra, sin IVA incluido.



SECCION 3 - ANEXO I
ESPECIFICACIONES TÉCNICAS
CARACTERISTICAS DEL SUMINISTRO

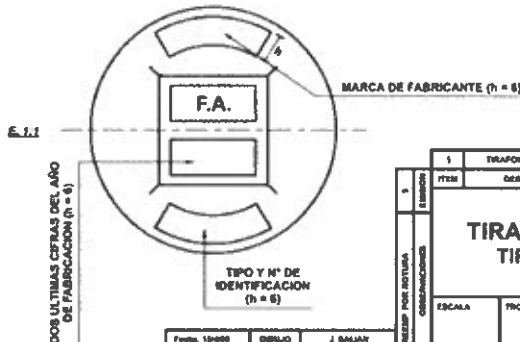
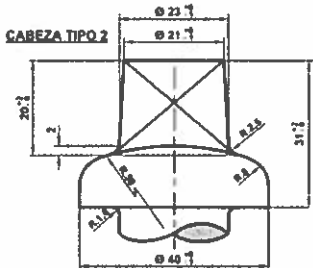
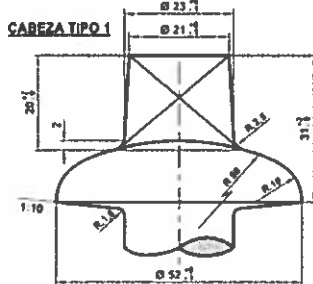
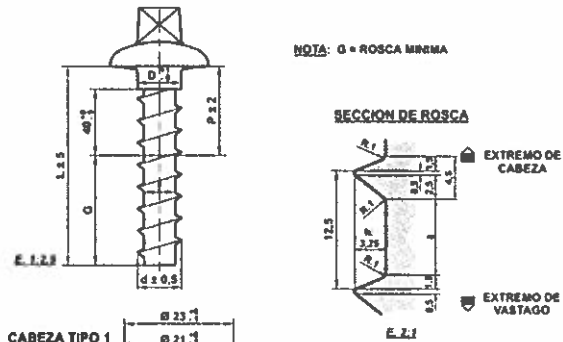
REGLON	CODIGO DE INSUMO	CARACTERISTICAS	PLANO	CANTIDAD
1	NUM70876034000	TIRAFONDO B-O P/VIA DE 23 X 125 MM., FORMA DE ENTREGA EN BOLSAS DE ARPILLERA DE 50 UNIDADES	PLANO GVO 537	268.800
9	NUM70876030300	TIRAFONDO A-O P/VIA DE 23 X 105 MM., FORMA DE ENTREGA EN BOLSAS DE ARPILLERA DE 50 UNIDADES	PLANO GVO 537	268.800

VERIFICACIONES

BCyL podrán realizar todas las verificaciones necesarias para asegurarse que las condiciones de fabricación previstas se cumplen exactamente. Para esto podrá mantener destacada en la planta de fabricación la inspección técnica que considere conveniente. Asimismo, tendrá derecho a inspeccionar en cualquier momento la fabricación de los repuestos de vagones en todos sus detalles, así como efectuar todas las verificaciones que crea convenientes, para lo cual el PROVEEDOR pondrá a su disposición los equipos de control necesarios para el cumplimiento de esta Especificación, juntamente con el personal técnico afectado a los mismos, sin que ello interfiera en las operaciones normales de producción, inspección propia del PROVEEDOR y entrega.



SECCIÓN 4
PLANO



TIPO	N° DE IDENT.	DIMENSIONES EN mm							DE APLICACION EN	N.U.M
		VASTAGO								
		D ± 0,8	L ± 3	d ± 0,5	G	P ± 2	l ± 0,5	1 ± 0,5		
A	0	23	195	23	58	47	16,5	1	FLIACION DIRECTA EN VIA COMUN SIN SILETA	7-0-876-03-30-0-0
	1	23	125	23	78	47	16,5	1		7-0-876-03-32-0-0
	2	23	115	23	64	47	16,5	1		7-0-876-03-33-0-0
B	0	23	125	23	65	60	16,5	1	PARA USAR EN SILETAS DE VIA Y APARATO DE VIA TIPO B2 EN DESCARRILADERO DE SORRAS Y EN PAN DE AZÚCAR TIPO B3 EN P+H CON LOSAS DE HORMIGON	7-0-876-03-40-0-0
	1	23	135	23	65	70	16,5	1		7-0-876-03-45-0-0
	2	23	165	23	65	100	16,5	1		7-0-876-03-50-0-0
	3	23	215	23	65	150	16,5	1		7-0-876-03-55-0-0
	4									
	5									
C	0	23	125	23	65	60	16,5	2	PARA USAR EN SILETA QUE NO ADMITAN CABEZA TIPO 1	7-0-876-03-70-0-0
	1	23	135	23	65	70	16,5	2		7-0-876-03-75-0-0
	2									
D	0	22	125	22	65	60	15,5	2	PARA USAR EN SILETA QUE NO ADMITEN CUELLO Ø 23	7-0-876-03-80-0-0
	1	22	135	22	65	70	15,5	2		7-0-876-03-85-0-0
	2	22	180	22	65	115	15,5	2		7-0-876-03-90-0-0

Forma: 19889	DISEÑO	J. SALAN
PROYECTO		
OPERA		
OPERA DEPTO.		

1	TIRAFONDO PARA VIA	NORMA IRATA L 1 912 DIC/88	VER PLANCHILLA ABARITA
ITEM	DESCRIPCION	CANT	ESCALA ESPEC Y OBSERVACIONES
5	TIRAFONDOS PARA VIA TIPOS Y UTILIZACION		VER PLANCHILLA ABARITA
ESCALA		TROCIA	LINEAS
TODAS		TODAS	ODIFICACION
PRIMA Y FECHA APROB		N° DE PLANO	ESBOZO
		G.V.O.537	5

ES COPIA DEL PLANO G.V.O. 537
A REQUERIMIENTO DEL INGENIERO CIVIL N° 1

SE



SECCION 5

PLANILLA DE COTIZACION

LICITACIÓN PÚBLICA NACIONAL N° 17/2018.

FECHA DE APERTURA: 09/11/2018 HORA DE APERTURA: 15:30 HORAS

El que suscribe.....
Documento.....en nombre y representación de la Empresa
..... con domicilio legal en la
Calle N°..... Localidad
.....
Provincia..... Teléfono.....
Fax..... E-MAIL..... N° de CUIT.....
y con poder suficiente para obrar en su nombre, luego de interiorizarse de las condiciones
generales, particulares y técnicas que rigen la presente LICITACIÓN PÚBLICA, cotiza los
siguientes precios.

REGLON	DESCRIPCION	CANT.	U.M	PRECIO UNITARIO SIN IVA	PRECIO TOTAL SIN IVA
1	TIRAFONDO B-O P/VIA DE 23 X 125 MM., DE ACUERDO A PLANO GVO 537, FORMA DE ENTREGA EN BOLSAS DE ARPILLERA DE 50 UNIDADES	268.800	Unidad		
9	TIRAFONDO A-O P/VIA DE 23 X 105 MM., DE ACUERDO A PLANO GVO 537, FORMA DE ENTREGA EN BOLSAS DE ARPILLERA DE 50 UNIDADES	268.800	Unidad		
TOTAL LICITACION PUBLICA N° 17/2018					

SON.....
.....

MONEDA:

Plazo de validez de la oferta: SESENTA (60) DÍAS.

.....
Firma del oferente

ACLARACIÓN DE FIRMA Y CARGO

LUGAR Y FECHA.....

SECCION 6:

**ANEXO I: CARTA DE PRESENTACIÓN LICITACION PUBLICA NACIONAL
N° 17/2018**

De mi consideración:

Habiendo analizado los Documentos de La Licitación Pública Nacional N° XX/2018, cuya recepción se confirma por el presente, quienes suscriben esta carta ofrecemos proveer los bienes por el monto que ha de establecerse conforme al Formulario de Cotización que se adjunta en la Sección 5 del presente y que es parte integral de esta Oferta.

Si nuestra Oferta fuese aceptada nos comprometemos a comenzar y completar los servicios según las Especificaciones Técnicas del presente pliego.

Acordamos regirnos por esta propuesta durante un período de 90 días desde la fecha límite fijada para la recepción de las Ofertas, la que resultará vinculante para quienes suscriben y podrá ser aceptada en cualquier momento antes del vencimiento de dicho plazo.

Comprendemos que ustedes no se encuentran obligados a aceptar cualquier Oferta que reciban.

Fechado en este día / mes / del año

Firma y sello/aclaración

(En su calidad de)

Debidamente autorizado/a, según surge del poder adjunto, a firmar la Oferta en nombre y representación de la empresa/institución:

4



ANEXO II: FORMULARIO DE DECLARACIÓN JURADA

APELLIDO:
NOMBRE:
D.N.I. /C.I. /L.E. /L.C. N°:
RAZON SOCIAL:
DOMICILIO:

HABILIDAD PARA CONTRATAR

EL OFERENTE DE LA LICITACION PÚBLICA NACIONAL 17/2018 ALGUNA DE LAS CAUSALES DE INHABILIDAD PARA CONTRATAR CON el Estado Nacional y/o sus entidades descentralizadas y/o BELGRANO CARGAS Y LOGÍSTICA S.A. y/o sus accionistas (FASE y/o AGP SE) y/o Administración de Infraestructuras Ferroviarias Sociedad del Estado y/o Sociedad Operadora Ferroviaria Sociedad del Estado (tachar lo que no corresponda)	<input type="checkbox"/>	<input type="checkbox"/>
---	--------------------------	--------------------------

56

ANEXO III

FORMULARIO DE DECLARACIÓN JURADA

DEUDAS – RECLAMOS ADMINISTRATIVOS – JUICIOS CON EL ESTADO NACIONAL

MANTIENE DEUDAS, RECLAMOS ADMINISTRATIVOS Y/O JUICIOS COMO PARTE ACTORA Y/O DEMANDADA CON EL ESTADO NACIONAL Y/O SUS ENTIDADES DESCENTRALIZADAS Y/O BELGRANO CARGAS Y LOGÍSTICA S.A. Y/O SUS ACCIONISTAS (FASE Y/O AGP SE) Y/ O ADMINISTRACIÓN DE INFRAESTRUCTURAS FERROVIARIAS SOCIEDAD DEL ESTADO Y/O SOCIEDAD OPERADORA FERROVIARIA SOCIEDAD DEL ESTADO (TACHAR LO QUE NO CORRESPONDA) DE SER AFIRMATIVA LA RESPUESTA INDICAR FUERO, JUZGADO, N° DE EXPEDIENTE, ENTIDAD DEMANDANTE Y MONTO RECLAMADO.	SI	NO
---	----	----

PRESTO CONFORMIDAD CON TODO EL CONTENIDO DEL PRESENTE PLIEGO, ASÍ COMO RENUNCIO A RECURRIR A LA VÍA JUDICIAL EN CASO DE DESCALIFICACIÓN, NO CALIFICACIÓN, DESESTIMACIÓN DE LA PROPUESTA O CUALQUIER OTRA RESOLUCIÓN QUE ADOPTE EL ORGANISMO CONTRATANTE. TAMBIÉN ACEPTO EXPRESAMENTE QUE LA ÚNICA VIA RECURSIVA ES LA PREVISTA EN EL PRESENTE PLIEGO

SA



EL QUE SUSCRIBE
DON.....

EN SU CARÁCTER
DE.....

*AFIRMA QUE LOS DATOS CONSIGNADOS EN ESTE FORMULARIO DE
DECLARACIÓN JURADA SON CORRECTOS Y QUE SE HAN
CONFECCIONADO SIN OMITIR NI FALSEAR DATO ALGUNO QUE DEBA
CONTENER, SIENDO FIEL EXPRESIÓN DE LA VERDAD.*

LUGAR Y
FECHA

FIRMA

5



Anexo IV: DDJJ del Régimen de la Ley N° 27.437 “REGIMEN DE COMPRE ARGENTINO Y DESARROLLO DE PROVEEDORES”

FORMULARIO: DECLARACIÓN JURADA DE CONTENIDO NACIONAL

Código NCM del Producto:

Producto (incluir descripción técnica):

Concepto	TOTAL (en pesos)	
	Nacional	Importado
1. Materia Prima		
1.1		
1.2		
1.3		
1.4		
1.5		
1.6 Resto de Materias Primas		
2. Mano de Obra (Directa e Indirecta, incl. Cargas Sociales)		
3. Otros costos indirectos de Fabricación (Carga Fabril)		
4. Costo de Producción de Fábrica -CPF- (1+2+3)		
5. Costos Administrativos y Comerciales		
6. Impuestos y Tasas (excl. IVA)		
7. Costos Totales (4+5+6)		
8. Margen de Rentabilidad		
9. Precio Final (7+8)		



Tipo de Cambio de Referencia Comunicación "A" 3500 del

(Indicar fecha dd/mm/aaaa)

Declaración de Contenido Nacional	Nacional	Importado
Porcentaje sobre el Precio Final	_____ %	_____ %

1. Materia prima: incluye insumos, partes, piezas, conjuntos y subconjuntos que se incorporen al bien final.
 3. Otros costos indirectos de Fabricación (Carga Fabril Fija y Variable): incluye los siguientes componentes:
 3.1. Materia Prima Indirecta: Elementos necesarios e inherentes a la elaboración de artículos terminados, que no están Incorporados físicamente en los mismos o cuya cuantificación es difícil (por ej: ensayos de materiales, etiquetas, aceites para Máquinas, cajas para empaque, etc).
 3.2. Otros Costos Indirectos de Producción: Cualquier costo empleado para la transformación de materias primas en bienes de consumo final, que no puedan clasificarse como materia prima directa o indirecta, ni como mano de obra directa o indirecta.
 Tales como: Servicios básicos (agua, luz, teléfono y otros –Bepeers, Internet, celulares, etc.), depreciación de activos fijos de la Planta, mantenimiento y reparación, Seguros, etc).

Aclaraciones:

- 1) Completar 1 (UNO) formulario por cada renglón cotizado.
- 2) En caso de dudas en completar el formulario comunicarse con la Secretaria de Industria Tel : 4349-3714/3654



ANEXO V

GARANTÍA DE INDEMNIDAD

El que suscribe,.....DNI.....en nombre y representación de la empresa....., y con poder suficiente para obrar en su nombre y que se encuentra vigente, asume su total responsabilidad, comprometiéndose a mantener indemne a BELGRANO CARGAS Y LOGÍSTICA S.A., sus representantes, Directores y empleados de cualquier reclamo, demanda, daño, pérdida, gasto, acción, juicio u otros procedimientos ejercitados por terceras partes que surjan o resulten, o que fueran atribuibles a cualquier acto u omisión de cualquier naturaleza por parte del contratista, en relación a la prestación del servicio objeto del presente. Tal garantía de indemnidad comprende pero no se limita, a cualquier reclamo judicial y/o extrajudicial relacionado con el riesgo de los equipos y/o que se utilicen para la prestación de dichos servicios, así como también cualquier reclamo judicial y/o extrajudicial de índole laboral que eventualmente realizada personal del contratista, contra BELGRANO CARGAS Y LOGÍSTICA S.A. y/o directores y/o gerentes y/o dependientes y/o accionistas. Dicha indemnidad se aplicará a todos los reclamos que resulten aún después de que el contratista haya finalizado con la prestación del servicio.

FIRMA.....

ACLARACIÓN.....

OFERENTE.....



ANEXO VI

DECLARACIÓN JURADA

PRESENTACIÓN ÚNICA

El que suscribe.....DNI.....en nombre y representación de la empresa.....,y con poder suficiente para obrar en su nombre y que se encuentra vigente, declara bajo juramento que se encuentra inscripto en el Registro de Proveedores.

Asimismo, manifiesta, en el mismo carácter invocado, que la documentación requerida en el art. 14.1, puntos 1) a 4) del presente Pliego de Condiciones Particulares, fue acompañada en oportunidad de presentarse en la Licitaciónconvocada por Belgrano Cargas y Logística S.A., encontrándose plenamente vigente y actualizada a la fecha.

FIRMA.....

ACLARACIÓN.....

OFERENTE.....

SF



ANEXO VII

DECLARACIÓN JURADA DE INTERESES - DECRETO 202/2017

Tipo de declarante: Persona humana

Nombres	
Apellidos	
CUIT	

Vínculos a declarar

¿Existen vinculaciones con los funcionarios enunciados en los artículos 1 y 2 del Decreto n° 202/17?

(Marque con una X donde corresponda)

SI	NO
En caso de existir vinculaciones con más de un funcionario, se deberá repetir la información que a continuación se solicita por cada una de las vinculaciones a declarar.	La opción elegida en cuanto a la no declaración de vinculaciones implica la declaración expresa de la inexistencia de los mismos, en los términos del Decreto n° 202/17.

Vínculo

¿Con cuál de los siguientes funcionarios?

(Marque con una X donde corresponda)

Presidente	
Vicepresidente	
Jefe de Gabinete de Ministros	
Ministro	
Autoridad con rango de ministro en el Poder Ejecutivo Nacional	
Autoridad con rango inferior a Ministro con capacidad para decidir	

(En caso de haber marcado Ministro, Autoridad con rango de ministro en el Poder Ejecutivo Nacional o Autoridad con rango inferior a Ministro con capacidad para decidir complete los siguientes campos)

Nombres	
Apellidos	
CUIT	
Cargo	
Jurisdicción	

Tipo de vínculo

(Marque con una X donde corresponda y brinde la información adicional requerida para el tipo de vínculo elegido)

SE



Sociedad o comunidad	Detalle Razón Social y CUIT.
Parentesco por consanguinidad dentro del cuarto grado y segundo de afinidad	Detalle qué parentesco existe concretamente.
Pleito pendiente	Proporcione carátula, n° de expediente, fuero, jurisdicción, juzgado y secretaría intervinientes.
Ser deudor	Indicar motivo de deuda y monto.
Ser acreedor	Indicar motivo de acreencia y monto.
Haber recibido beneficios de importancia de parte del funcionario	Indicar tipo de beneficio y monto estimado.
Amistad pública que se manifieste por gran familiaridad y frecuencia en el trato	

Información adicional

La no declaración de vinculaciones implica la declaración expresa de la inexistencia de los mismos, en los términos del Decreto n° 202/17.

Firma

—

Aclaración

—

Fecha y lugar

—



Tipo de declarante: Persona jurídica

Razón Social	
CUIT/NIT	

Vínculos a declarar

¿Existen vinculaciones con los funcionarios enunciados en los artículos 1 y 2 del Decreto n° 202/17?

(Marque con una X donde corresponda)

SI	NO
En caso de existir vinculaciones con más de un funcionario, o por más de un socio o accionista, se deberá repetir la información que a continuación se solicita por cada una de las vinculaciones a declarar.	La opción elegida en cuanto a la no declaración de vinculaciones implica la declaración expresa de la inexistencia de los mismos, en los términos del Decreto n° 202/17.

Vínculo

Persona con el vínculo

(Marque con una X donde corresponda y brinde la información adicional requerida para el tipo de vínculo elegido)

Persona jurídica (si el vínculo a declarar es directo de la persona jurídica declarante)	No se exige información adicional
Representante legal	Detalle nombres apellidos y CUIT
Sociedad controlante	Detalle Razón Social y CUIT.
Sociedades controladas	Detalle Razón Social y CUIT.
Sociedades con interés directo en los resultados económicos o financieros de la declarante	Detalle Razón Social y CUIT.
Director	Detalle nombres apellidos y CUIT
Socio o accionista con participación en la formación de la voluntad social	Detalle nombres apellidos y CUIT
Accionista o socio con más del 5% del capital social de las sociedades sujetas a oferta pública	Detalle nombres apellidos y CUIT

Información adicional

¿Con cuál de los siguientes funcionarios?

(Marque con una X donde corresponda)

Presidente	
------------	--



Vicepresidente	
Jefe de Gabinete de Ministros	
Ministro	
Autoridad con rango de ministro en el Poder Ejecutivo Nacional	
Autoridad con rango inferior a Ministro con capacidad para decidir	

(En caso de haber marcado Ministro, Autoridad con rango de ministro en el Poder Ejecutivo Nacional o Autoridad con rango inferior a Ministro con capacidad para decidir complete los siguientes campos)

Nombres	
Apellidos	
CUIT	
Cargo	
Jurisdicción	

Tipo de vínculo

(Marque con una X donde corresponda y brinde la información adicional requerida para el tipo de vínculo elegido)

Sociedad o comunidad		Detalle Razón Social y CUIT.
Parentesco por consanguinidad dentro del cuarto grado y segundo de afinidad		Detalle qué parentesco existe concretamente.
Pleito pendiente		Proporcione carátula, n° de expediente, fuero, jurisdicción, juzgado y secretaría intervinientes.
Ser deudor		Indicar motivo de deuda y monto.
Ser acreedor		Indicar motivo de acreencia y monto.
Haber recibido beneficios de importancia de parte del funcionario		Indicar tipo de beneficio y monto estimado.
Amistad pública que se manifieste por gran familiaridad y frecuencia en el trato		

Información adicional

La no declaración de vinculaciones implica la declaración expresa de la inexistencia de los mismos, en los términos del Decreto n° 202/17.

Firma

Aclaración

Fecha y lugar



ANEXO VIII

Aceptación y Adhesión al Código de Conducta de BCyL S.A.

Ei/La _____ que
suscribe,.....
DNI..... en nombre y representación
de _____ la
empresa.....

, y con poder vigente y suficiente para obrar en su nombre, **DECLARO
BAJO JURAMENTO** conocer, aceptar y respetar integralmente el Código
de Conducta de Belgrano Cargas y Logística S.A.

En tal sentido, nos comprometemos a cumplir la totalidad de sus
disposiciones.

Finalmente, declaramos conocer y aceptar que de incumplir cualquiera de
las disposiciones del Código de Conducta, BCyL S.A. podrá suspendernos
del Registro Maestro de Proveedores y/o iniciar las acciones
extrajudiciales/judiciales pertinentes.

FIRMA.....

ACLARACIÓN.....

OFERENTE.....

LICITACIÓN PÚBLICA N° 17/2018

Aclaración: El Código de Conducta de la compañía se encuentra a vuestra disposición en:
www.bcyL.com.ar/transparencia/ProgramaIntegridad