

LICITACIÓN N° 14/22

OBJETO: Adquisición de Cubiertas

VALOR DEL PLIEGO: Sin valor económico

RETIRO DE PLIEGOS DE BASES Y CONDICIONES: Los días hábiles en el horario de 9:00 a 16:00 horas en el Departamento de Compras de INTERCARGO S.A.U., sito en el Aeropuerto Internacional Ministro Pistarini, Ruta Nacional A002 Autopista Teniente General Pablo Riccheri, s/n, Piso 2° Edificio TUC-TCA, (B1802EZE) Ezeiza- Provincia de Buenos.

También podrá solicitarse por correo electrónico a compras@intercargo.com.ar; o bien descargarse de la página web de la Oficina Nacional de Contrataciones, www.argentinacompra.gov.ar; de la página web de INTERCARGO S.A.U., <https://www.argentina.gob.ar/intercarga> o de la página del Ministerio de Transporte Ministerio de Transporte | Argentina.gob.ar

En todos los casos los interesados deberán notificar la obtención del pliego informando razón social, domicilio, correo electrónico, teléfono y/o fax por mail al Departamento de Compras.

CONSULTAS: Hasta TRES (3) días antes de la fecha máxima de presentación de ofertas, en las oficinas del Departamento de Compras de INTERCARGO S.A.U. sito en el Aeropuerto Internacional Ministro Pistarini, Ruta Nacional A002 Autopista Teniente General Pablo Riccheri, s/n, Piso 2° Edificio TUC-TCA, (B1802EZE) Ezeiza - Provincia de Buenos Aires o por mail a compras@intercargo.com.ar, desde la casilla constituida como Domicilio de Comunicaciones.

PRESENTACIÓN DE MUESTRAS Y OFERTAS: **Hasta las 16 horas del día viernes 16 de Septiembre de 2022** en la Recepción de INTERCARGO S.A.U. sito en el Aeropuerto Internacional Ministro Pistarini, Ruta Nacional A002 Autopista Teniente General Pablo Riccheri, s/n, Piso 2° Edificio TUC-TCA, (B1802EZE) Ezeiza- Provincia de Buenos Aires.

ACTO DE APERTURA:

El día lunes 19 de Septiembre de 2022 a las 11 horas, en el Departamento de Compras de INTERCARGO S.A.U. sito en el Aeropuerto Internacional Ministro Pistarini, Ruta Nacional A002 Autopista Teniente General Pablo Riccheri, s/n, Piso 2° Edificio TUC-TCA, (B1802EZE) Ezeiza- Provincia de Buenos Aires.

El mismo tendrá carácter privado, sin asistencia de los oferentes.

ÍNDICE

- 1.- ÁMBITO DE APLICACIÓN
- 2.- PLAZOS
- 3.- RESPONSABILIDAD DEL OFERENTE
- 4.- RETIRO DE PLIEGOS
- 5.- COMUNICACIONES
- 6.- DOMICILIO DE COMUNICACIONES
- 7.- PRESENTACIÓN DE OFERTAS
- 8.- COTIZACIÓN – OFERTAS ALTERNATIVAS Y VARIANTES
- 9.- GASTOS NO CONTEMPLADOS EN EL PRECIO COTIZADO
- 10.- MANTENIMIENTO DE OFERTA - PRÓRROGAS
- 11.- RÉGIMEN DE GARANTÍAS
- 12.- APERTURA DE OFERTAS
- 13.- ESTUDIO DE LAS PROPUESTAS - REQUISITOS NO SUBSANABLES
- 14.- MEJORA DE OFERTAS
- 15.- INVARIABILIDAD DE PRECIOS
- 16.- ADJUDICACIÓN - CRITERIO DE SELECCIÓN
- 17.- PERFECCIONAMIENTO DEL CONTRATO
- 18.- AMPLIACIONES Y DISMINUCIONES DE PEDIDOS DE COMPRA
- 19.- PLAZO DE LA CONTRATACIÓN
- 20.- BAJA DE CONTRATOS POR CAUSA DE FUERZA MAYOR
- 21.- PROHIBICIÓN DE TRANSFERENCIA O CESIÓN DEL CONTRATO O DERECHOS DERIVADOS
- 22.- GARANTÍA DE INDEMNIDAD
- 23.- PAGO
- 24.- RESERVAS
- 25.- RESCISIÓN SIN EXPRESIÓN DE CAUSA – RESCISIÓN POR CULPA
- 26.- PENALIDADES – PAGO DE LAS MULTAS – CASO FORTUITO Y FUERZA MAYOR
- 27.- CONSULTAS
- 28.- LEY Y JURISDICCIÓN APLICABLE
- 29.- CONFIDENCIALIDAD
- 30.-CLAUSULA ANTICORRUPCION
- 31.- COMPRE ARGENTINO
- 32.- CONFLICTO DE INTERESES
- 33.- POLITICA DE INTEGRIDAD PARA PROVEEDORES DE LA EMPRESA INTERCARGO SAU

PLIEGO DE BASES Y CONDICIONES GENERALES

1.- ÁMBITO DE APLICACIÓN

El presente Pliego de Bases y Condiciones Generales será de aplicación obligatoria para los procedimientos de compras y contrataciones regulados en la Norma y Procedimiento de Compras de INTERCARGO S.A.U., debiéndose respetar lo normado en el mismo.

2.- PLAZOS

Todos los plazos se computarán por días corridos y serán perentorios e improrrogables, salvo que en forma expresa se disponga lo contrario. Si un vencimiento se produjera en día inhábil, se considerará prorrogado hasta el día hábil inmediato posterior.

3.- RESPONSABILIDAD DEL OFERENTE

Es responsabilidad exclusiva de los oferentes conocer las disposiciones legales que regulan la materia, todas las condiciones establecidas en los Pliegos de Bases y Condiciones (Generales, Particulares y Especificaciones Técnicas) y sus correspondientes anexos.

La presentación de la oferta implica el pleno conocimiento del oferente, de todas las normas que rigen el proceso de la contratación, la evaluación de todas las circunstancias, la previsión de sus consecuencias y la aceptación, en su totalidad, de las bases y condiciones estipuladas. Consecuentemente, los oferentes presentados no podrán con posterioridad, en cualquiera de las etapas, invocar en su favor eventuales errores en que pudieren haber incurrido al formular la oferta, así como duda o desconocimiento acerca de las cláusulas y disposiciones legales aplicables.

4.- RETIRO DE PLIEGOS

Los interesados podrán solicitar el Pliego en forma digital a la dirección de mail compras@intercarga.com.ar, indicando el número de referencia asignado al procedimiento de compra del que se trate. Una vez recibido, deberán enviar un acuse de recibo con una referencia del mismo. Asimismo, los interesados podrán descargarlo de la página web de INTERCARGO S.A.U. (<https://www.argentina.gob.ar/intercarga/contratacionesintercarga>), debiendo luego remitir un correo electrónico a la dirección mencionada, indicando la descarga del documento.

5.- COMUNICACIONES

Las comunicaciones que realice INTERCARGO S.A.U. a los interesados, oferentes o adjudicatarios, podrán cursarse personalmente, por correo electrónico, por carta documento, o por cualquier otro medio fehaciente, dirigido al “Domicilio de Comunicaciones” que se hubiere informado conforme al artículo 6º, constituyendo plena prueba de la notificación realizada y de su fecha, el documento que en cada caso la registre, la copia certificada por el personal de

INTERCARGO S.A.U. interviniente en la notificación, el reporte emitido por el equipo telefónico utilizado, o el aviso de entrega recibido.

En el caso de las notificaciones cursadas por correo electrónico el registro se acreditará con la constancia de envío generada por INTERCARGO S.A.U. y la fecha y hora de notificación será la registrada en su servidor.

Las comunicaciones de los interesados, oferentes o adjudicatarios a INTERCARGO S.A.U., podrán ser efectuadas por escrito, en el domicilio de las oficinas del Departamento de Compras de INTERCARGO S.A.U. o por correo electrónico a la dirección de mail compras@intercarga.com.ar, indicando el número de referencia asignado al procedimiento de compra del que se trate.

6.- DOMICILIO DE COMUNICACIONES

Al momento de solicitar el Pliego via correo electrónico o descargarlo de la página web de INTERCARGO S.A.U., los interesados deberán informar nombre, documento e indicar la razón social de la empresa por la cual actúan, de ser ese el supuesto, junto con la correspondiente Clave Única de Identificación Tributaria (C.U.I.T.), y constituir un Domicilio de Comunicaciones (indicando domicilio, teléfono, y correo electrónico de la persona que será responsable de las comunicaciones).

Para el caso que no se constate el domicilio, se tomará como Domicilio de Comunicaciones aquel que verosímilmente surja del sitio web del interesado o de cualquier otra información del mismo.

Por último, los oferentes deberán constituir, al momento de presentar sus ofertas, un domicilio especial el cual será válido como domicilio legal. En el caso de que la oferta sea presentada por oferentes inmersos en cualquier tipo de contrato de colaboración empresaria u otra forma de asociación de personas físicas o jurídicas, el domicilio constituido deberá ser único para la agrupación, y para todas y cada una de las empresas que la integran.

7.- PRESENTACIÓN DE OFERTAS

Las ofertas deberán ser presentadas hasta el día y hora fijadas en el Pliego de Bases y Condiciones Particulares. INTERCARGO S.A.U. no considerará ninguna oferta que sea presentada o recibida con posterioridad a la fecha y hora límite fijada para la presentación de las mismas. Para el caso de las compras habituales y contrataciones y de no se asignarse horario de entrega se debe considerar las 24:00 horas del día de entrega de ofertas

La posibilidad de modificar la oferta finalizará con el vencimiento del plazo para presentarla, rechazándose sin más trámite las presentadas una vez vencido dicho término.

En el caso de Licitaciones, no se admitirán más ofertas que las presentadas físicamente en la Secretaría General de INTERCARGO S.A.U., rechazándose las remitidas por correo electrónico o cualquier otro procedimiento distinto al previsto, siendo esta situación causal de rechazo total de la oferta, salvo que en el Pliego de Bases y Condiciones Particulares se disponga lo contrario. La presentación de ofertas deberá efectuarse en original, en un sobre o paquete sin identificación, perfectamente cerrado, indicando N° de contratación, objeto, fecha y hora máxima de presentación

de las ofertas, debiendo estar firmada por el oferente o su representante legal, y debiendo acreditarse el carácter invocado en todos los casos. El sobre o paquete deberá contener toda la documentación solicitada en el Pliego de Bases y Condiciones Particulares.

En los procedimientos de Licitación de etapa doble, la oferta deberá ser presentada en dos (2) sobres rotulados como “Sobre Nro. 1” y “Sobre Nro. 2”, contenidos en un solo sobre o caja cerrada, y firmado por el oferente o su representante legal. El Sobre Nro. 1 deberá contener la documentación vinculada a las cualidades del oferente y de los bienes o servicios requeridos, incluyendo a modo ejemplificativo, los antecedentes empresariales y técnicos, la capacidad económico-financiera, las garantías y la propuesta técnica a realizar, prescindiendo de cualquier información vinculada a la propuesta económica, que de existir esta referencia económica en el sobre técnico será causal de rechazo total de la oferta. Por su parte, el Sobre Nro. 2 deberá contener la propuesta económica.

8.- COTIZACIÓN – OFERTAS ALTERNATIVAS Y VARIANTES

En el caso de Licitaciones, será obligatoria la presentación de la Planilla de Cotización, de conformidad con el modelo indicado en el Pliego de Bases y Condiciones Particulares, donde INTERCARGO S.A.U. consignará el nivel económico de los índices a ser tenidos en cuenta para la elaboración del precio.

En aquellos procedimientos de compra estructurados bajo la forma de Compra Habitual y Especial, no será obligatoria la formulación de la cotización utilizando el formato de la mencionada Planilla de Cotización, sin perjuicio de lo cual, la cotización deberá contener toda la información requerida en el presente Pliego.

La moneda de cotización de la oferta deberá fijarse en el respectivo pliego de bases y condiciones particulares y en principio deberá ser moneda nacional, pudiendo también ser en moneda extranjera si se indicase en el pliego particular. En aquellos casos en que existan ofertas en diferentes monedas de cotización la comparación deberá efectuarse teniendo en cuenta el tipo de cambio vendedor del BANCO DE LA NACIÓN ARGENTINA vigente al cierre del día de apertura. En aquellos casos en que la cotización se hiciera en moneda extranjera y el pago en moneda nacional, deberá calcularse el monto del desembolso tomando en cuenta el tipo de cambio vendedor del BANCO DE LA NACIÓN ARGENTINA vigente al momento de liberar la orden de pago, o bien, al momento de la acreditación bancaria correspondiente, lo que deberá determinarse en el respectivo pliego de bases y condiciones particulares.

La cotización deberá especificar el precio unitario y el precio total de cada renglón en números; y el precio total general de la oferta en letras y números. De existir discrepancias entre números y letras, prevalecerá el monto expresado en letras. Los precios unitarios cotizados serán expresados en cifras con dos decimales.

Cuando no se correspondan los precios totales (bien sea por renglón, por grupo de renglones o por el total general de la oferta) con los unitarios, éstos últimos se tomarán como base para determinar aquellos y el total de la oferta.

Los oferentes podrán formular ofertas por todo o parte del objeto de la contratación, debiendo en este último caso completar sólo los espacios oportunos indicando “no cotiza” en los renglones sobre los que no se presenten ofertas, salvo que dicha facultad se vea limitada por lo dispuesto en el Pliego de Bases y Condiciones Particulares.

Siempre se admitirán ofertas alternativas (entendiendo por las mismas, aquellas que cumpliendo en un todo las especificaciones técnicas de la prestación previstas en el Pliego de Bases y Condiciones Particulares, ofrecen distintas soluciones técnicas que hacen que pueda haber distintos precios para el mismo producto o servicio), y variantes (entendiendo por las mismas, aquellas que modificando las especificaciones técnicas de la prestación previstas en el Pliego de Bases y Condiciones Particulares, ofrecen una solución con una mejora no prevista por INTERCARGO S.A.U.) a menos que el Pliego de Bases y Condiciones Particulares lo prohíba.

9.- GASTOS NO CONTEMPLADOS EN EL PRECIO COTIZADO

Para elaborar las ofertas, los oferentes deberán tener en cuenta las condiciones establecidas en los Pliegos de Bases y Condiciones (Generales, Particulares y Especificaciones Técnicas) y sus correspondientes anexos, así como todos los costos directos e indirectos que demande la habilitación de la empresa para operar en los distintos aeropuertos del país. Se cita a modo de ejemplo, cánones aeroportuarios, habilitación de los vehículos, credenciales para el personal, entre otros.

INTERCARGO S.A.U. no reconocerá ningún cargo, gasto ni erogación por ningún concepto, más allá de los precios cotizados. Todos los aranceles, tasas, fletes y otros gastos directos o indirectos, correrán por cuenta exclusiva de los oferentes o de los adjudicatarios, según corresponda.

En ningún caso INTERCARGO S.A.U. reconocerá o reembolsará gasto alguno en que hubiera incurrido el oferente en la preparación y presentación de la oferta, aun cuando la convocatoria fuera dejada sin efecto previo a la adjudicación, por la razón que fuere.

10.- MANTENIMIENTO DE OFERTA - PRÓRROGAS

La presentación de una oferta en un procedimiento de contratación de INTERCARGO S.A.U., contará con la obligación de su mantenimiento durante un plazo de sesenta (60) días a partir de la fecha máxima de presentación de las ofertas salvo que esto se modifique en el Pliego de Bases y Condiciones Particulares. Entendiendo por presentación de ofertas tanto la presentación original de oferta, presentación de mejoras, y /o cualquier otra oferta que se presente durante la validez del procedimiento. Dicho plazo quedará prorrogado automáticamente hasta la adjudicación, salvo que el oferente manifieste su voluntad expresa en contrario (vía correo electrónico), con una antelación mínima de CINCO (5) días de anticipación al vencimiento del plazo.

11.- RÉGIMEN DE GARANTÍAS

11.1. Sólo serán requeridas la garantía de mantenimiento de oferta en aquellas ofertas cuyos montos superen los \$8.000.000,00 (PESOS ARGENTINOS OCHO MILLONES CON 00/100), la garantía de fiel cumplimiento de contrato para aquellas órdenes de compra que superen el monto antes indicado, y en aquellas contrataciones que la Gerencia de Suministros lo considere necesario por el tipo de contratación, sin contemplar monto mínimo.

11.2. GARANTÍA DE MANTENIMIENTO DE OFERTA – La Gerencia de Suministros determinará la garantía de mantenimiento de oferta que se fijará en un porcentaje del valor total de la oferta o un monto fijo, sin el Impuesto al Valor Agregado (I.V.A.), debiendo constituirse en la forma indicada en el Pliego de Bases y Condiciones Particulares, debiendo tener validez por igual plazo al de la validez de la oferta. Siempre que la oferta sea prorrogada, ya sea en forma expresa o tácita, se entenderá que la garantía de mantenimiento que la acompaña ha sido también ampliada en su validez, debiendo acompañar el oferente, las constancias de dicha prórroga cuando corresponda.

En los casos de Licitaciones de Etapa Doble, la garantía de mantenimiento de oferta será establecida en un monto fijo, según lo que se establezca en el Pliego de Bases y Condiciones Particulares.

La garantía de mantenimiento de oferta se pondrá a disposición de los oferentes luego de transcurridos diez (10) días de la notificación de la orden de compra o de la firma del contrato, en su caso, a los oferentes que no resulten adjudicatarios; y a los adjudicatarios una vez integrada la garantía de adjudicación. En las Licitaciones de Etapa Doble, se devolverá esta garantía a los oferentes que no hayan sido preseleccionados para la apertura del Sobre N°2, de la forma establecida en el artículo 12.

La garantía de mantenimiento de oferta podrá ser ejecutada por INTERCARGO S.A.U. si:

a) El oferente:

- a.1.) Retira su oferta durante el período de validez de la misma;
- a.2.) Falsea la información consignada con carácter de declaración jurada, o

b) El adjudicatario:

- b.1.) No firma el contrato, o se niega a recibir el Pedido de Compra, según sea el caso, de acuerdo a lo estipulado en este Pliego; o
- b.2.) No suministra la garantía de adjudicación, de conformidad con lo dispuesto por este Pliego.

11.3. GARANTÍA DE FIEL CUMPLIMIENTO DE CONTRATO - La garantía de fiel cumplimiento de contrato se fijará en un porcentaje equivalente al 10% del valor total de la contratación adjudicada, sin el Impuesto al Valor Agregado (I.V.A.), debiendo constituirse de cualquiera de las formas indicadas en el Pliego de Bases y Condiciones Particulares, dentro del término de cinco (5) días de recibida la notificación de la adjudicación, y con validez por hasta TRES (3) meses después de la efectiva finalización del contrato u orden de compra, y hasta la satisfacción de las indemnizaciones por daños y perjuicios o cualquier otra deuda que corra por cuenta del adjudicatario.

Para el caso en el cual el adjudicatario no cumpla con los requisitos establecidos en el párrafo precedente, INTERCARGO S.A.U. se reserva el derecho de convocar a la segunda mejor oferta, y así sucesivamente.

Esta garantía tendrá por objeto amparar el cumplimiento de todas y cada una de las obligaciones que habrá de asumir el adjudicatario.

La garantía de fiel cumplimiento de contrato permanecerá en poder de INTERCARGO S.A.U., en respaldo del correcto cumplimiento del objeto del contrato o de la orden de compra, pudiendo ser ejecutada en caso de incumplimiento, o para imputarla a los gastos en que incurra INTERCARGO S.A.U. por cuenta del adjudicatario, originados por responsabilidad de éste, sin interpelación previa alguna.

La ejecución de la garantía de adjudicación no exonera al adjudicatario de la satisfacción de los daños y perjuicios que sus incumplimientos ocasionen a INTERCARGO S.A.U.

Siempre que el contrato sea prorrogado, ya sea en forma expresa o tácita, se entenderá que la garantía de fiel cumplimiento de contrato ha sido también ampliada en su validez, debiendo acompañar el oferente, las constancias de dicha prórroga cuando corresponda.

En caso que la prórroga tenga nuevos valores, la garantía también deberá adecuarse al nuevo monto del contrato o deberán presentar una garantía complementaria.

11.4. GARANTÍA DE IMPUGNACIÓN – Es requisito para la presentación de impugnaciones que, las mismas sean realizadas por escrito, previo pago en efectivo en las oficinas del Departamento de Compras de INTERCARGO S.A.U., de un importe equivalente al 3% del monto total de la contratación de acuerdo a la oferta pre adjudicada que se impugna, con un tope máximo de \$ 300.000,00 (PESOS ARGENTINOS TRESCIENTOSMIL CON 00/100), salvo que se establezcan otras condiciones en el Pliego de Bases y Condiciones Particulares. Dicho importe será devuelto en caso de resolverse favorablemente la impugnación.

11.5. GARANTÍA DE ANTICIPO FINANCIERO – En caso de requerir el oferente la entrega de un anticipo financiero, aquel deberá constituir, en forma previa a su entrega, una garantía por el monto total del mismo, mediante alguna de las formas que se indiquen en el Pliego de Bases y Condiciones Particulares en beneficio y a satisfacción de INTERCARGO S.A.U., cuya vigencia deberá extenderse hasta el efectivo cumplimiento de sus obligaciones.

11.6. RESERVAS - INTERCARGO S.A.U. no reconocerá intereses ni actualización monetaria ni diferencias de cotización ni indemnización alguna, por los depósitos de dinero y/o valores entregados en garantía.

Asimismo, si el oferente o el adjudicatario, luego de notificados fehacientemente por INTERCARGO S.A.U. que alguna de las garantías se encuentra a su disposición, no la retirasen, podrán reclamar su devolución dentro de un plazo de treinta (30) días a contar desde la fecha de tal notificación. La falta de presentación dentro del plazo señalado por parte del titular del derecho, implicará la renuncia tácita del mismo a favor de INTERCARGO S.A.U.

12.- APERTURA DE OFERTAS

En aquellos procedimientos de compra estructurados bajo la forma de Licitación de etapa simple, se llevará a cabo un acto privado de apertura de ofertas con la presencia exclusiva de las autoridades correspondientes de INTERCARGO S.A.U.

En aquellos procedimientos de compra estructurados bajo la forma de Licitación de etapa doble, se determinará en el Pliego de Bases y Condiciones Particulares si, se celebrará un acto público de apertura de ofertas en presencia de las autoridades correspondientes de INTERCARGO S.A.U., invitando en consecuencia a los oferentes e indicando el lugar, día y hora correspondientes, el cual finalizará con la confección de un acta de apertura la cual será firmada por los presentes; o se llevará a cabo un acto privado de apertura de ofertas con la presencia exclusiva de las autoridades correspondientes de INTERCARGO S.A.U. junto con un escribano público que de fe del acto.

En las Licitaciones de Etapa Doble se considerará como fecha de apertura de ofertas la de apertura del Sobre Nro. 1. En dicha oportunidad se procederá a la apertura de las ofertas debiéndose guardar la totalidad de los Sobres Nro. 2, los cuales permanecerán cerrados y firmados por la autoridad de INTERCARGO S.A.U. presentes, bajo custodia de la Auditoria Interna de INTERCARGO S.A.U.

INTERCARGO S.A.U. notificará a los oferentes el resultado de la precalificación y la fecha y hora en que tendrá lugar la apertura del Sobre Nro. 2, a la cual sólo podrán asistir los oferentes en el caso en el cual se haya determinado que el mismo será público. Se procederá al acto de apertura de los Sobres Nro. 2, en el mismo lugar en que fue llevado a cabo el acto de apertura del Sobre Nro. 1, y con las mismas formalidades.

En ese mismo acto, siempre que se haya determinado que el mismo sería público, se procederá a la devolución de los Sobres Nro. 2 de aquellas ofertas que no hubiera precalificado, o a la destrucción de los mismos de no estar presentes los oferentes en cuestión. A continuación, se realizará la apertura de los Sobres Nro. 2 de los oferentes que correspondan, en su orden correlativo.

De tratarse de un acto privado, se notificará a aquellos oferentes cuyas ofertas no hubieran precalificado que podrán proceder a su retiro. El oferente tendrá un plazo de treinta (30) días a contar desde la fecha de tal notificación para proceder al mismo. La falta de retiro dentro del plazo señalado, implicará la conformidad tácita para su destrucción.

En aquellos procedimientos de compra estructurados bajo las formas de Compra Habitual o Compra Especial cuyos montos estimados sean iguales o inferiores a \$6.000.000,00 (PESOS ARGENTINOS SEIS MILLONES CON 00/100), se prescindirá del acto formal de apertura de ofertas.

Todas las ofertas que se hubieren presentado se agregarán al legajo respectivo según el orden de su recepción. El Departamento de Compras de INTERCARGO S.A.U. suscribirá un acta donde constará lo actuado.

A partir de la hora límite fijada para la recepción de ofertas no podrán recibirse otras, aun cuando el acto de apertura no se haya iniciado. Ninguna oferta entregada en término podrá ser desestimada en el acto de apertura de ofertas. Sólo podrán desestimarse en dicho acto las ofertas que pretendan ser entregadas fuera del horario consignado.

Para los procesos de compra de etapa doble, las ofertas estarán disponibles para los oferentes que requieran tomar vista de las mismas por el término de DOS (2) días, contados a partir del día hábil siguiente al de la apertura, coordinado dicho requerimiento con el Departamento de Compras en forma previa.

13.- ESTUDIO DE LAS PROPUESTAS - REQUISITOS NO SUBSANABLES

INTERCARGO S.A.U. procederá al análisis y evaluación de las ofertas presentadas, para lo cual tendrá en cuenta los documentos que integran el respectivo trámite de contratación, pudiendo solicitar a los oferentes cualquier aclaración y/o documentación complementaria, que sea necesaria para su análisis. Asimismo, verificará que las ofertas se ajusten sustancialmente a lo establecido en los Pliegos de Bases y Condiciones de la contratación (General, Particulares y Especificaciones Técnicas) y sus correspondientes anexos.

El Pliego de Bases y Condiciones respectivo establecerá con claridad los factores y parámetros que serán tenidos en cuenta para la evaluación de cada una de las ofertas. En los procedimientos de etapa doble el Pliego fijará los factores a considerar a los efectos de la precalificación y los que deberán ser tenidos en cuenta para la adjudicación.

En caso de verificarse omisiones o errores materiales o formales en las ofertas presentadas, se podrá requerir al oferente correspondiente su subsanación. Las omisiones o errores que a continuación se detallan, serán consideradas como “no subsanables”:

- a) Que estuviera incompleta o escrita con lápiz, o tuviera raspaduras, enmiendas o interlineas en el precio, cantidad, plazo de entrega u otro elemento que hiciera a la sustancia de la contratación a realizar y no estuviera debidamente salvada; o
- b) Si el precio cotizado mereciera la calificación de precio vil.
- c) Si la forma de presentación de la oferta no se ajusta a lo estipulado para el tipo de procedimiento

14.- MEJORA DE OFERTAS – EMPATE TECNICO

Para los casos de procesos licitatorios, se considerará que habrá empate técnico entre aquellas ofertas económicas que luego de analizadas resulten admisibles y cuya diferencia no supere el cinco por ciento (5%). Se podrá aplicar sobre renglones, cuando la oferta sea divisible según lo establezca el Pliego de Bases y Condiciones particulares. A los efectos de resolver el empate técnico se solicitará mejora de oferta a estos oferentes.

En licitaciones (si no existe empate técnico), así como en procesos de compulsas de compras habituales (en todos sus casos) se podrá solicitar una mejora de ofertas a todos los oferentes cuyas propuestas sean técnicamente admisibles, no pudiendo quedar fuera del pedido de mejora ningún proveedor que cumpla con esa condición. La decisión de solicitud de mejora de ofertas deberá ser aprobada por el superior inmediato, excepto para las Licitaciones Públicas, donde la aprobación deberá ser del Gerente de Suministros. Dicha mejora de oferta deberá ser enviada por el proveedor teniendo en cuenta las cualidades del envío de la oferta original para cada tipo de compra en particular.

Para todos los casos anteriormente descriptos, en los que el proveedor no presente una mejora en la oferta, se tendrá por válida la originalmente presentada

Las formalidades que guiarán la apertura de mejora de ofertas seguirán lo referido en el artículo 12 del presente.

La evaluación de las nuevas ofertas resultantes de un empate o un pedido de mejora se realizará de acuerdo con los mismos criterios de conveniencia para INTERCARGO SAU definidos en el Pliego para las ofertas originales.

15.- REVISION DE PRECIOS

El precio es fijo e invariable y no admite incrementos, salvo que el o el/los adjudicatario/s o INTERCARGO S.A.U. acrediten que la prestación del servicio se ha tornado excesivamente onerosa para una de las partes, en cuyo caso INTERCARGO S.A.U. analizará la posibilidad de su incremento, disminución o cualquier otra modalidad que posibilite la recomposición de la ecuación económico financiera tenida en cuenta por el adjudicatario al momento de realizar la oferta (*bajo una estructura de costos definida con indicadores objetivos e índices oficiales*). Tal solicitud podrá realizarse una vez transcurridos seis (6) meses contados a partir de la fecha de suscripción del contrato, emisión de Pedido de Compras y/o desde el último reajuste solicitado y deberá ser resuelto de común acuerdo entre las partes. Dicha circunstancia sólo se tendrá por concretada cuando las distorsiones operadas determinen que los precios de los ítems que conforman la estructura de costos estimada según lo definido en el Pliego de Bases y Condiciones Particulares, superen en conjunto, el diez por ciento (10%).

Solo será posible la revisión citada precedentemente en los contratos de servicios de tracto sucesivo o en las contrataciones de obras civiles.

A tal fin, a partir de la fecha de notificación de la solicitud de revisión de precios, se iniciará un periodo de negociaciones que no podrá exceder el plazo de treinta (30) días, salvo que, de común acuerdo, se decida la prórroga de éste. Si no se arribase a un acuerdo amistoso, se entenderá que los precios del contrato son los definidos por INTERCARGO S.A.U. En este caso, el adjudicatario podrá solicitar la rescisión del contrato notificando fehacientemente a INTERCARGO S.A.U. con una antelación mínima de noventa (90) días, sin que ello dé lugar a reclamo de indemnización alguna. Este derecho deberá ser ejercido dentro de los diez (10) días contados desde la fecha de notificación de la negativa a su propuesta, o desde la fecha de notificación del precio definido por INTERCARGO S.A.U., lo que suceda en primer término.

16.- ADJUDICACIÓN - CRITERIO DE SELECCIÓN

La adjudicación podrá realizarse por renglón o grupos de renglones, conforme lo estipulado por el Pliego de Bases y Condiciones Particulares para el caso concreto.

En los casos en que se permita la cotización parcial, la adjudicación podrá ser parcial, aun cuando el oferente hubiere cotizado por el total de la cantidad solicitada para cada renglón.

La adjudicación se realizará en favor de la oferta más conveniente para INTERCARGO S.A.U., teniendo en cuenta la calidad, el precio, la forma de pago, la idoneidad del oferente y demás condiciones de la oferta, analizados globalmente. Se entiende por oferta más conveniente aquella que cumpla sustancialmente con las exigencias establecidas en el llamado y satisfaga las necesidades planteadas para la compra o contratación. La oferta más conveniente no significará necesariamente la de menor precio.

INTERCARGO S.A.U. podrá rechazar todas las ofertas sin incurrir por ello en responsabilidad alguna respecto del o de los oferentes afectados y sin obligación alguna de informar las razones de la decisión adoptada. Esta decisión será en todos los casos irrecurrible.

Solo en los Procedimientos de Compra encuadrados bajo la forma de Licitación de Etapa Doble, se notificará la precalificación a los oferentes, quienes podrán efectuar impugnaciones a la misma, por escrito, previo depósito de la correspondiente garantía, dentro de los dos (2) días de su notificación.

INTERCARGO S.A.U. procederá a continuar el procedimiento notificando la fecha de apertura del Sobre Nro. 2, conforme lo estipulado en el artículo 12 del presente Pliego, y la resolución de las impugnaciones en caso de existir alguna.

Asimismo, solo en los Procedimientos de Compra encuadrados bajo la forma de Licitación de Etapa Doble, una vez notificada la adjudicación, podrán efectuar impugnaciones a la misma, por escrito, previo depósito de la correspondiente garantía, dentro de los dos (2) días de su notificación.

Las impugnaciones deberán presentarse en las oficinas del Departamento de Compras de INTERCARGO S.A.U.

Una vez resuelta la impugnación en cualquiera de las etapas antes descriptas la misma será notificado al proveedor.

17.- PERFECCIONAMIENTO DEL CONTRATO

La contratación será perfeccionada únicamente mediante constancia de recepción del respectivo pedido de compra o con la suscripción del contrato propiamente dicho, o carta reversal, según sea el caso.

Una vez notificada la adjudicación, los oferentes adjudicados deberán suscribir el contrato respectivo, cumplir con la condición tácita de aceptación en caso de tratarse de una carta reversal, o retirar la orden de compra, según corresponda, constituir la garantía de adjudicación dentro del plazo previsto en el artículo 11.3 del presente Pliego y, cumplir con las obligaciones asumidas, bajo apercibimiento de ejecutar las garantías correspondientes.

Forman parte del contrato y con el siguiente orden de prelación:

- El Pedido de Compra o el Contrato suscrito o la Carta Reversal correspondiente.
- El Pliego de Bases y Condiciones Particulares;
- El Pliego de Bases y Condiciones Generales;
- Los anexos requeridos;
- Las Especificaciones Técnicas;
- Las Circulares con o sin consulta, las ampliaciones, respuestas y aclaraciones brindadas, las verificaciones efectuadas, las pruebas y demostraciones realizadas, las muestras presentadas, los resultados de las visitas

efectuadas y demás documentación que, requeridas por el Pliego de Bases y Condiciones Particulares o las Especificaciones Técnicas, hubieren aportado a la adjudicación;

- Las ofertas aceptadas.

18.- AMPLIACIONES Y DISMINUCIONES DE PEDIDOS DE COMPRA

La ampliación o la disminución del monto total del contrato o sus cantidades será una facultad unilateral de INTERCARGO, hasta el límite del VEINTE POR CIENTO (20%). En los casos en que resulte imprescindible para INTERCARGO realizar el aumento o la disminución se podrá exceder el VEINTE POR CIENTO (20%) con conformidad proveedor o contratista. Si ésta no fuera aceptada, no generará ningún tipo de responsabilidad al proveedor ni será pasible de ningún tipo de penalidad o sanción. En ningún caso las ampliaciones podrán exceder del TREINTA Y CINCO POR CIENTO (35%) del monto total del contrato, aún con consentimiento del proveedor.

Este punto no comprende las solicitudes de revisiones de precio; punto 15 del presente Pliego.

19.- PLAZO DE LA CONTRATACIÓN

La vigencia de la contratación será establecida en el Pliego de Bases y Condiciones Particulares.

Los pliegos de bases y condiciones particulares podrán prever la opción de prórroga cuando se trate de contratos de suministros de cumplimiento sucesivo o de prestación de servicios.

En los casos que se hubiese previsto la opción de prórroga, el contrato se podrá prorrogar por única vez y por el plazo de hasta un (1) año adicional.

La prórroga deberá realizarse en las condiciones pactadas originariamente.

20.- BAJA DE CONTRATOS POR CAUSA DE FUERZA DE MAYOR.

INTERCARGO S.A.U. tiene la potestad de dar de baja el contrato sin perjuicio alguno si se sucedieren hecho de causa de fuerza mayor, entendiéndose causa de fuerza mayor a:

- a) guerra, hostilidades u operaciones bélicas (ya sea que se haya declarado o no un estado de guerra), invasión, acto del enemigo extranjero y guerra civil;
- b) rebelión, revolución, insurrección, levantamiento, usurpación del gobierno civil o militar, conspiración, motín, disturbios civiles y actos terroristas;
- c) sabotaje, epidemia, cuarentena, peste, pandemia;
- d) terremoto, avalancha, actividad volcánica, incendio, inundación, maremoto, tifón o ciclón, huracán, tormenta, rayos u otras condiciones atmosféricas inclementes, ondas de choque y ondas nucleares u otros desastres naturales o físicos;

e) escasez de mano de obra, materiales o servicios públicos, cuando sean causados por circunstancias que constituyen en sí fuerza mayor.

21.- PROHIBICIÓN DE TRANSFERENCIA O CESIÓN DEL CONTRATO O DERECHOS DERIVADOS

El contrato no podrá ser transferido ni cedido por el adjudicatario sin el previo consentimiento escrito de INTERCARGO S.A.U. Se prohíbe expresamente la transferencia o cesión de derechos y/o facturas originados y/o causados en el respectivo contrato o en la orden de compra, sin el previo consentimiento escrito de INTERCARGO S.A.U.

22.- GARANTÍA DE INDEMNIDAD

El adjudicatario se compromete a mantener indemne a INTERCARGO S.A.U. por cualquier reclamo administrativo y/o acción judicial y/o extrajudicial, de cualquier índole (laborales, civiles, comerciales, tributarios, sociales, sindicales, etc.), entablada por dependientes y/o terceros con motivo y/o como consecuencia de la ejecución de la contratación en cuestión, o en la que el hecho litigioso y/o sus consecuencias pretendieran ser vinculadas a la misma, incluyendo las costas que se pudieran derivar de aquella.

En tales supuestos, la/s firma/s que resulte/n adjudicataria/s asumen por sí o por sus compañías de seguros, las indemnizaciones, costos, costas y gastos que por tal motivo se hubieren originado, judicial y/o extrajudicialmente, eximiendo a INTERCARGO S.A.U. de las consecuencias y responsabilidades derivadas de los hechos y/o actos mencionados.

Consecuentemente, el adjudicatario será el único responsable de los actos de sus director/es y/o gerente/s y/o dependiente/s, tanto en lo referente a la esfera civil, penal, comercial, laboral, o cualquier otra; reconociendo en forma expresa y plena las obligaciones laborales y previsionales correspondientes a su personal, eximiendo a INTERCARGO S.A.U. de cualquier eventual responsabilidad que imponga solidaridad en el pago de cualquier tipo de indemnización prevista en la Ley de Contrato de Trabajo u otra reglamentación.

Asimismo, el adjudicatario se compromete a mantener indemne a INTERCARGO S.A.U. en relación a cualquier pago que se deba efectuar en adición al monto adjudicado, debiendo ser abonado los mismos por el adjudicatario, y no pudiendo este someter el cumplimiento de sus obligaciones al pago de aquellos.

Ante el supuesto que INTERCARGO S.A.U. sea obligada a abonar suma alguna de dinero, el adjudicatario se obliga a reintegrar la totalidad de las erogaciones efectuadas dentro de los dos (2) días de notificado, estando facultado INTERCARGO S.A.U. a reclamar las indemnizaciones por los daños y perjuicios que esta situación le ocasione.

INTERCARGO S.A.U. tendrá derecho a descontar los montos que haya afrontado de la facturación del adjudicatario, o en su caso, a retener la misma hasta el límite del monto cuestionado.

De no existir facturación pendiente y no verificarse el reintegro por parte del adjudicatario, el mismo deberá pagar a INTERCARGO S.A.U., además de las sumas que le adeudare, un interés punitivo equivalente a la Tasa Activa del Banco de la Nación Argentina, hasta el momento del efectivo pago.

23.- PAGO

El adjudicatario deberá presentar sus facturas conforme a lo que se determine en el Pliego de Bases y Condiciones Particulares, en el cual también se consignarán las condiciones de pago. INTERCARGO S.A.U. se reserva el derecho de observar las facturas presentadas, por inconsistencia con los bienes entregados, los servicios prestados o los precios facturados por el adjudicatario, como por cualquier otro concepto.

En los casos de que la contratación contemple la posibilidad de otorgar un anticipo financiero, el mismo deberá estar respaldado por la garantía correspondiente.

24.- RESERVAS

INTERCARGO S.A.U. se reserva el derecho, en cualquier estado del trámite previo a la adjudicación, a dejar sin efecto cualquier procedimiento de contratación. En tal caso, los oferentes carecerán del derecho a ser adjudicados. En igual sentido, carecerán del derecho a reclamar indemnización o reintegro alguno de gastos en que hubieren incurrido para la preparación y presentación de sus ofertas.

Asimismo, INTERCARGO S.A.U. se reserva el derecho a declarar el fracaso de cualquier procedimiento de contratación, si ninguna de las ofertas cumpliera con las Bases y Condiciones establecidas en los Pliegos Generales, Particulares y Especificaciones Técnicas.

Por último, en aquellas contrataciones de tracto sucesivo en las que INTERCARGO S.A.U. comunique su voluntad de prorrogar la vigencia, el adjudicatario deberá manifestar fehacientemente su voluntad, con un plazo de antelación mínimo de cuarenta (40) días a la finalización de la misma. Ante el silencio del adjudicatario o la negativa manifestada dentro del plazo mencionado, INTERCARGO S.A.U. se reserva el derecho a exigir la continuidad en la prestación del servicio en idénticas condiciones a las estipuladas en la orden de compra o contrato, según sea el caso, por el plazo de cuarenta (40) días más, a computarse desde la finalización de la vigencia original, a lo cual, el adjudicatario no podrá oponerse.

25.- RESCISIÓN SIN EXPRESIÓN DE CAUSA – RESCISIÓN POR CULPA

INTERCARGO S.A.U. podrá resolver el contrato o la orden de compra en cualquier momento, sin expresión de causa ni derecho a indemnización o compensación alguna, con la sola condición de notificar tal decisión al adjudicatario, por medio fehaciente, con treinta (30) días corridos de anticipación a la fecha de rescisión, lapso durante el cual se mantienen vigentes los derechos y obligaciones de ambas partes.

INTERCARGO S.A.U. tendrá la facultad de proceder a la rescisión unilateral del contrato por culpa del adjudicatario, sin que a éste le corresponda indemnización alguna, y sin intimación ni comunicación previa, en los siguientes casos:

- a) Incumplimiento total o parcial de cualquiera de las obligaciones contraídas por el adjudicatario;
- b) Que el adjudicatario falleciere, fuere declarada su incapacidad, solicitare su concurso de acreedores u otorgare un Acuerdo Preventivo Extrajudicial, le fuere declarada su quiebra y no fuere dejada sin efecto inmediatamente,

celebrare cualquier otro acto que significare una considerable disminución de su solvencia económica o perdiere cualquiera de las habilitaciones y/o permisos necesarios para la prestación del servicio.

- c) Cuando en la oferta se hubiera incurrido dolosamente en inexactitudes graves que determinaron la adjudicación.
- d) Cuando el adjudicatario sea culpable de fraude o negligencia, o incumpla las obligaciones y condiciones estipuladas en el contrato.
- e) Vencido el plazo de cumplimiento de contrato o en caso de su prórroga, sin que se hubiese ejecutado la totalidad del objeto de la contratación.
- f) Cuando exista cesión de todo o parte del contrato, orden de compra, facturas, o derechos, sin que la misma haya sido autorizada previamente por INTERCARGO S.A.U.
- g) Cuando las multas superen el tope del DIEZ POR CIENTO (10%) del monto del contrato u orden de compra, según sea el caso.
- h) La venta o transmisión de la empresa del adjudicatario o su transformación en otra entidad jurídica, por los medios legalmente establecidos.
- i) El incumplimiento de la legislación vigente, por parte del adjudicatario.
- j) La existencia de embargos y/o retenciones de créditos decretados por órganos judiciales o administrativos.
- k) En caso de siniestro o accidente que ocasione daños a las personas, bienes o al medio ambiente.
- l) La existencia de inexactitudes graves en la información ofrecida por el adjudicatario, especialmente en lo relativo a la calidad, seguridad e higiene, sistemas de gestión medioambiental, condiciones y cumplimiento de requisitos laborales.
- m) El incumplimiento de las obligaciones de confidencialidad exigidas en el presente Pliego.
- n) El incumplimiento de las obligaciones laborales y de la seguridad social, por parte del adjudicatario o de sus subcontratistas.

En estos casos, la rescisión se producirá de pleno derecho y surtirá efectos desde que INTERCARGO S.A.U. notifique al adjudicatario, por medio fehaciente, su voluntad de resolver.

En los casos en que proceda la rescisión del contrato por culpa del adjudicatario, INTERCARGO S.A.U. podrá adoptar todas o algunas de las siguientes medidas:

- a) Suspender los pagos pendientes hasta la entera satisfacción de cualquier crédito que haya podido surgir a favor de INTERCARGO S.A.U. como consecuencia de la rescisión;
- b) Ejecutar las garantías que el adjudicatario tuviere constituidas;

- c) Retener los bienes y elementos del adjudicatario que estuvieran en poder de INTERCARGO S.A.U. hasta la entera satisfacción de cualquier crédito que haya podido surgir a favor de esta como consecuencia de la rescisión; y
- d) Reclamar los daños y perjuicios ocasionados.

En caso de que, al momento de la rescisión del contrato por culpa del adjudicatario, existieren saldos a favor de INTERCARGO S.A.U. por cualquier concepto, este podrá retener los mismos de los importes que deba al adjudicatario, sin necesidad de consentimiento alguno, no teniendo el adjudicatario nada que reclamar.

26.- PENALIDADES – PAGO DE LAS MULTAS – CASO FORTUITO Y FUERZA MAYOR

INTERCARGO S.A.U. podrá aplicar las multas y/o penalidades previstas en el Pliego de Bases y Condiciones Particulares y sus anexos.

Las multas y/o penalidades que se apliquen al adjudicatario, se cancelarán en el orden siguiente:

- a) Con las acreencias resultantes de las facturas emergentes del contrato que estén al cobro o en trámite;
- b) con la correspondiente garantía; y
- c) con cualquier otro crédito que INTERCARGO S.A.U. adeudare al adjudicatario.

Las penalidades referidas no serán aplicadas cuando el incumplimiento de la obligación provenga de caso fortuito o de fuerza mayor debidamente documentados por el/los adjudicatarios y aceptado por INTERCARGO S.A.U. La/s parte/s afectada/s por un caso fortuito o un evento de fuerza mayor hará/n todos los esfuerzos razonables para mitigar los efectos de dicho evento sobre la ejecución del contrato y por cumplir sus obligaciones contractuales.

La existencia de un caso fortuito o de fuerza mayor que impida el cumplimiento de los compromisos contraídos, deberá ser puesta en conocimiento de INTERCARGO S.A.U. dentro de las VEINTICUATRO (24) horas hábiles siguientes a haberse ocasionado sin excepción alguna, quedando a criterio de esta última la evaluación de los mismos y su eventual aceptación.

Se entenderá por fuerza mayor a las condiciones citadas en el Punto 20 del presente Pliego.

27.- CONSULTAS

Los interesados y oferentes en los procedimientos de compras de INTERCARGO S.A.U., podrán efectuar consultas aclaratorias por escrito, hasta tres (3) días hábiles antes de la fecha máxima de presentación de ofertas. Las mismas serán formuladas vía e-mail a la cuenta compras@intercarga.com.ar, desde la casilla constituida como Domicilio de Comunicaciones, o en las oficinas del Departamento de Compras de INTERCARGO S.A.U. y harán concreta referencia a los puntos a aclarar. Si a criterio de INTERCARGO S.A.U. la consulta resultare pertinente y contribuyere a una mejor comprensión e interpretación del Pliego, se elaborará una Circular Aclaratoria, la cual será notificada.

INTERCARGO S.A.U. se reserva el derecho de emitir, en cualquier momento o etapa del proceso de selección y hasta la apertura de las ofertas, Circulares Aclaratorias. Igualmente, podrán disponerse, por Circular Aclaratoria, prórrogas para la presentación de ofertas y del Acto de Apertura.

28.- LEY Y JURISDICCIÓN APLICABLE

La ley aplicable será la de la República Argentina.

Ante eventuales controversias que pudieren suscitarse entre las partes, ya sea en relación al presente Pliego como al eventual contrato que pudiera firmarse en caso de resultar seleccionado como proveedor, ambos acuerdan que intentarán resolverlas de buena fe y a través de negociaciones amigables en un plazo de treinta (30) días corridos desde la notificación de una controversia de una parte a la otra. De no llegar a un acuerdo en ese plazo, quedará expedita la vía judicial.

Las partes se someten a la jurisdicción de los Tribunales competentes con sede en la Ciudad Autónoma de Buenos Aires para la decisión de cualquier cuestión que pudiera suscitarse, haciendo expresa renuncia a cualquier otro fuero o jurisdicción.

29.- CONFIDENCIALIDAD

Los oferentes y/o adjudicatarios deberán guardar el más íntegro y amplio deber de confidencialidad, el cual incluye abstenerse de divulgar cualquier dato, información, detalle o referencia, por más intrascendente o poco significativo que ello pudiera ser, directa o indirectamente vinculados a INTERCARGO S.A.U. y/o cualquiera de sus marcas, socios, directivos o empleados, asumiendo las responsabilidades civiles y penales que del obrar contrario al presente compromiso asumido se pudieran derivar. La obligación de confidencialidad se mantendrá por cinco (5) años a contar desde la fecha de apertura de ofertas, para el caso de oferentes no adjudicados, y desde el cumplimiento del objeto de la contratación de que se trate o finalización de la relación contractual entre INTERCARGO S.A.U. y el adjudicatario, para el caso de este último, por cualquier causa que fuera.

30.- CLAUSULA ANTICORRUPCION

Será causal determinante del rechazo sin más trámite de la propuesta u oferta en cualquier estado del procedimiento, o de la rescisión de pleno derecho de la orden de compra o contrato, dar u ofrecer dinero o cualquier otra dádiva a fin de que:

- a) Funcionarios o empleados de INTERCARGO S.A.U. con competencia referida a cualquier contratación, orden de compra o contrato, hagan o dejen de hacer algo relativo a sus funciones;
- b) Para que hagan valer la influencia de su cargo ante otro funcionario o empleado de INTERCARGO S.A.U. con la competencia descripta, a fin de que éstos hagan o dejen de hacer algo relativo a sus funciones; o
- c) Cualquier persona haga valer su relación o influencia sobre un funcionario o empleado de INTERCARGO S.A.U. con la competencia descripta, a fin de que éstos hagan o dejen de hacer algo relativo a sus funciones.

Serán considerados sujetos activos de esta conducta quienes hayan cometido tales actos en interés del adjudicatario directa o indirectamente, ya sea como representantes, administradores, socios, mandatarios, gerentes, factores, empleados, contratados, gestores de negocios, síndicos, o cualquier otra persona física o jurídica.

Las consecuencias de estas conductas ilícitas se producirán aun cuando se hubiesen consumado en grado de tentativa.

31.- COMPRE ARGENTINO

El presente Pliego de Bases y Condiciones Generales se encuentra alcanzado por la “Ley de Compre Argentino y Desarrollo de Proveedores” 27437 – Decreto 800/2018 – Resolución 91/2018 de la Secretaria de Industria, por lo cual a fin de garantizar su efectivo cumplimiento, toda oferta nacional deberá estar acompañada por el formulario “Declaración Jurada de Contenido Nacional” mediante la cual se acredite el cumplimiento de las condiciones requeridas para ser considerada como tal. La falta de presentación de dicho formulario se entenderá, dentro del procedimiento de contratación en particular, como que el bien no cumple con la calificación de bien de origen nacional.

32.- CONFLICTO DE INTERESES

El presente Pliego de Bases y Condiciones Generales se encuentra alcanzado por el Decreto 202/2017 “Conflicto de Intereses”, por lo cual a fin de garantizar su efectivo cumplimiento todo oferente deberá presentar la declaración jurada que como anexo se acompaña al presente.

33.- POLÍTICA DE INTEGRIDAD PARA PROVEEDORES DE LA EMPRESA INTERCARGO SAU

1. POLÍTICA DE INTEGRIDAD. PRINCIPIOS Y ALCANCE

La EMPRESA INTERCARGO SAU (ITC) asume la responsabilidad de ajustar su gestión de compras y contrataciones a los principios de concurrencia e igualdad, economía, eficiencia y eficacia, libre competencia, publicidad y difusión, razonabilidad, sustentabilidad, transparencia, anticorrupción, integridad y trato igualitario.

Por este motivo, requerimos que los proveedores acompañen este compromiso, desempeñándose en todo momento con los más altos estándares de honestidad, equidad e integridad comercial, asegurando un cumplimiento pleno y responsable de la presente política.

La aceptación de la Política de Integridad de ITC, es un requisito previo e indispensable en todos los contratos que ITC suscriba con sus Proveedores.

A los efectos de esta política son definidos como procedimientos de selección los trámites destinados a elegir a un proveedor a fin de celebrar y ejecutar un contrato, en los términos de la Norma y Procedimientos de Compras de ITC, del Pliego de Bases y Condiciones Generales, pliego de bases y condiciones particulares, para la compra y/o contratación de bienes y servicios.

A los efectos de esta política es definido como Proveedor toda persona humana o jurídica que toma a su cargo la responsabilidad de ejecutar la totalidad del suministro de los bienes o de la prestación de los servicios o de las obras

a ITC, mediante el pago de un precio pactado, conforme la Orden de Compra y/o el Contrato.

2. DEBERES DE LOS PROVEEDORES Y PRÁCTICAS PROHÍBIDAS

Deberes

Los proveedores deberán comportarse en todas las etapas de acuerdo a las siguientes exigencias:

a) Ajustar en todo momento su conducta a principios éticos y cumplir con las reglas comerciales aplicables en su vinculación con ITC y sus integrantes, lo cual incluye el conocimiento, consideración y respeto por el ordenamiento jurídico aplicable, obligándose expresamente a respetar la prohibición del trabajo infantil y el trabajo forzoso, y a proporcionar a sus trabajadores condiciones laborales dignas.

Asimismo, se compromete a respetar, cumplir y hacer cumplir la normativa aplicable a la prevención del lavado de activos y financiación del terrorismo, así como la normativa relativa a la propiedad intelectual.

Abstenerse de realizar directa o indirectamente cualquiera de los comportamientos definidos como prácticas prohibidas, asegurando al respecto una supervisión interna adecuada y suficiente de la conducta que lleven adelante sus empleados, Directivos, Funcionarios y representantes en las relaciones e intercambios que entablen con integrantes de ITC.

No establecer relaciones comerciales, financieras o de cualquier índole económica con integrantes de ITC o sociedades vinculadas a ellos que puedan determinar la existencia de alguna clase de conflicto de interés, siquiera aparente.

Efectuar todas las consultas, pedidos de aclaración, observaciones, solicitudes y propuestas de índole comercial o económica, por escrito o mediante correo electrónico, dirigiéndose únicamente a la persona o gerencia que al efecto resulte competente.

No utilizar indebidamente información confidencial de la sociedad, ni utilizar información que hubiese llegado a su conocimiento en forma indebida.

Denunciar ante la Unidad de Auditoría Interna cualquier irregularidad, ilícito o circunstancia contraria a la ética pública o la transparencia institucional de la que tome conocimiento en el marco de su participación en los procedimientos de compras y contrataciones, mediante correo electrónico a la dirección: denuncias@intercarga.com.ar

Prácticas prohibidas

A los fines del punto anterior, éstas comprenden actos de: (a) prácticas de corrupción; (b) prácticas fraudulentas; (c) prácticas anticompetitivas o colusorias y (d) prácticas obstructivas, las cuales se definen a continuación:

Prácticas de corrupción ofrecer o dar por sí o a través de terceros sumas de dinero, dádivas o cualquier ventaja, favor, gratificación a Funcionarios o empleados de ITC o a sus familiares directos con el fin de obtener un trato favorable o influir a fin que aquellos hagan o dejen de hacer algo relativo a sus funciones.

Prácticas fraudulentas: falsear, tergiversar u ocultar hechos o circunstancias para engañar a ITC, sus Funcionarios o empleados con el propósito de obtener un beneficio o eludir el cumplimiento de una obligación.

Prácticas anticompetitivas o colusorias: limitar, restringir, falsear o distorsionar la competencia o el acceso al mercado mediante el abuso de posición dominante, la aplicación de políticas de dumping, acuerdos entre proveedores realizados con la intención de alcanzar un propósito inapropiado contrario a los principios de concurrencia y competencia, incluyendo prácticas tales como coordinación de posturas, acuerdos para la fijación de precios, reparto de zonas o mercados o cualquier otra actividad similar de naturaleza contraria a lo previsto en la Ley 25.156.

Prácticas obstructivas: destruir, falsificar, alterar u ocultar deliberadamente información o elementos documentales significativos para los análisis, evaluaciones y, en su caso, investigaciones que deban ser llevados adelante en ITC en relación al proceso de selección, o de cualquier otra manera impedir o dificultar esa tarea.

3. CONFLICTOS DE INTERÉS

Se considerará que existe una situación de conflicto de interés cuando las actividades o relaciones con terceros de los integrantes de ITC involucrados directa o indirectamente en la actividad de selección de contratistas afectan o puedan afectar la objetividad de las decisiones funcionales a su cargo.

Los proveedores deben evitar por todos los medios incurrir en situaciones que puedan determinar la existencia de esa clase de conflictos. Se considerarán –entre otros- indicios de que existen tales conflictos cuando:

Integrantes de ITC, familiares directos suyos o personas vinculadas comercial o profesionalmente a aquellos resulten titulares de una porción significativa de la tenencia accionaria del proveedor.

Integrantes de ITC, familiares directos suyos o personas comerciales vinculadas o profesionalmente a aquellos participen de actividades de dirección, administración, representación, control o asesoramiento en el proveedor, o de alguna manera integren su nómina de personal.

Integrantes de ITC, familiares directos suyos o personas vinculadas comercial o profesionalmente a aquellos presten servicios, suministren bienes o sean, de alguna manera, directa o indirectamente, proveedores del proveedor.

Integrantes de ITC, familiares directos suyos o personas vinculadas comercial o profesionalmente relacionadas a aquellos sean acreedores o deudores del proveedor.

4. CONSECUENCIAS. SANCIONES

Los proveedores, tanto al retirar o descargar de la página web de ITC los Pliegos Licitatorios como al presentar ofertas declaran y garantizan el pleno conocimiento de la “Política de integridad para Proveedores de Empresa INTERCARGO SAU” y se obligan expresamente a respetar y hacer respetar sus previsiones, denunciando cualquier violación o incumplimiento sobre dicha política mediante los canales allí establecidos.

La violación de los deberes previstos en la presente política o la comisión de alguna de las prácticas prohibidas dará lugar a:

El rechazo de la oferta y pérdida de la garantía respectiva en cualquier estado de la licitación o la rescisión de pleno derecho del contrato con culpa del oferente o proveedor.

La aplicación de apercibimiento, suspensión o inhabilitación para contratar con ITC según el caso.

La realización, cuando así corresponda, de la denuncia penal correspondiente. La comunicación que corresponda al respectivo Colegio Profesional, Cámara o Asociación que realice la actividad de superintendencia, supervisión, o similar, del correcto desempeño ético de sus miembros.

5. AUDITORIAS

Los proveedores se comprometen a presentar el Programa de Integridad que se encuentre implementado en su organización, así como permitirán que se realicen auditorias sobre sus procesos o documentación a requerimiento de nuestra Unidad de Auditoria Interna.

PLIEGO DE BASES Y CONDICIONES PARTICULARES**ARTÍCULO 1º.- REQUISITOS A CUMPLIMENTAR POR LOS OFERENTES**

Toda la documentación que se detalla a continuación deberá presentarse encarpeta, folio de numeración y dispuesta en el orden establecido, **en UN (01) sobre rotulado**, contenido en un sobre o caja cerrada, firmado por el oferente o su representante legal. **SOLO ORIGINALES o COPIAS CERTIFICADAS SIN DUPLICADO**

Contenido

1.1 Pliego de bases y condiciones Generales, Particulares y circulares firmado en todas sus hojas.

1.2 Planilla de Cotización

1.3 Garantías

Garantía de Oferta: Los oferentes deberá constituir una Garantía de Oferta Equivalente a \$6.000.000 ARS

Garantía Fiel Cumplimiento de Contrato: Se fijará en un porcentaje equivalente al 10% del valor total de la contratación adjudicada, sin el Impuesto al Valor Agregado (I.V.A.)

Garantía de Anticipo Financiero: En caso de requerir el oferente la entrega de un anticipo financiero, aquel deberá constituir, en forma previa a su entrega, una garantía por el monto total del mismo

Las Garantías deberán constituirse en una de las siguientes formas:

1.3.1.- En efectivo, mediante depósito en el Departamento Tesorería sito en el Aeropuerto Internacional Ministro Pistarini, Ruta Nacional A002 Autopista Teniente General Pablo Riccheri, s/n, Piso 2º Edificio TUC-TCA, (B1802EZE) Ezeiza- Provincia de Buenos Aires.

1.3.2.- En Cheque certificado, librado contra una entidad bancaria de esta plaza, o Giro Postal, o Bancario, los que serán depositados dentro de las CUARENTA Y OCHO (48) horas de recibidos.

1.3.3.- Aval Bancario, a entera satisfacción de INTERCARGO S.A.U., constituyéndose el fiador, cuando así corresponda, como deudor solidario, liso y llano y principal pagador, con renuncia de los beneficios de división y excusión, en los términos del Artículo 2.013 del Código Civil.

1.3.4.- Póliza de Caución a entera satisfacción de INTERCARGO S.A.U., debidamente certificada por la autoridad emisora, la cual deberá ser presentada en original.

1.4.- Cumplimentar la totalidad de los datos solicitados en el Anexo II -Registro de Proveedores-. A tal fin deberán presentar:

Personas físicas

- Formulario de solicitud de inscripción (Anexo II) suscripto y certificado por entidad bancaria.
- Nombre completo, DNI, domicilio real y domicilio legal.
- Constancia de Inscripción en la ADMINISTRACIÓN FEDERAL DE INGRESOS PÚBLICOS (A.F.I.P.).
- Constancia de inscripción en Ingresos Brutos o certificado de exención.

- Información sobre los principales clientes del sector público y privado según monto de facturación, en los últimos TRES (3) años o desde el inicio de actividades si el plazo es menor.
- Declaración jurada del oferente de que no se encuentra incurso en ninguna de las causales de inhabilidad para contratar.
- Declaración jurada sobre juicios con el ESTADO NACIONAL, o sus entidades descentralizadas, individualizando en su caso: carátula, número de expediente, monto reclamado, fuero, juzgado y secretaría y entidad demandada.
- Detalle de las actividades de la firma a efectos de su clasificación. Esta categorización será tenida en cuenta al momento de elegir los proveedores que serán invitados a participar en los procedimientos de selección que lleve a cabo INTERCARGO S.A.U.

Personas jurídicas

- Formulario de solicitud de inscripción (Anexo II) suscripto y certificado por entidad bancaria.
- Constancia de Inscripción en la ADMINISTRACIÓN FEDERAL DE INGRESOS PÚBLICOS (A.F.I.P.).
- Constancia de inscripción en Ingresos Brutos o certificado de exención.
- Nómina de los actuales integrantes de sus órganos de fiscalización y administración. Copia certificada del contrato social y del poder que faculta al firmante.
- Copia certificada del último Acta de designación de autoridades donde consten fechas de comienzo y finalización de los mandatos de los órganos de administración y fiscalización.
- Información sobre los principales clientes del sector público y privado según monto de facturación, en los últimos TRES (3) años o desde el inicio de actividades si el plazo es menor.
- Declaración jurada del oferente de que no se encuentra incurso en ninguna de las causales de inhabilidad para contratar.
- Declaración jurada sobre juicios con el ESTADO NACIONAL, o sus entidades descentralizadas, individualizando en su caso: carátula, número de expediente, monto reclamado, fuero, juzgado y secretaría y entidad demandada.
- Detalle de las actividades de la firma a efectos de su clasificación. Esta categorización será tenida en cuenta al momento de elegir los proveedores que serán invitados a participar en los procedimientos de selección que lleve a cabo INTERCARGO S.A.U.

Organismos públicos

Cuando el proveedor perteneciere a la ADMINISTRACIÓN PÚBLICA NACIONAL, PROVINCIAL o MUNICIPAL o al GOBIERNO DE LA CIUDAD AUTÓNOMA DE BUENOS AIRES, sólo deberá proporcionar denominación, CUIT, rubro en el que haya efectuado provisiones o prestado servicios y domicilio.

Nota:

Los proveedores que registran inscripción vigente a la fecha de apertura podrán presentar una nota indicando el número de proveedor.

1.5.- En caso que el oferente se presente bajo la forma jurídica de Unión Transitoria de Empresas (UTE), deberán presentar los documentos de constitución del consorcio en los que deberá constar:

1.5.1.- El compromiso expreso de responsabilidad principal, solidaria e ilimitada de todas y cada una de las empresas consorciadas durante el proceso de licitación, el cumplimiento de todas las obligaciones del contrato, su responsabilidad patronal, su responsabilidad frente a terceros y a todas las demás obligaciones y responsabilidades legales y contractuales.

1.5.2.- El compromiso de mantener la vigencia del Consorcio o asociación, hasta que se hayan cumplido todas las obligaciones emergentes del Contrato.

1.5.3.- El compromiso de mantener la composición del consorcio o asociación durante el plazo mencionado en el inciso anterior, así como también de no introducir modificaciones en los estatutos de las empresas integrantes que importen una alteración de la responsabilidad sin la aprobación de INTERCARGO S.A.U.

1.5.4.- El oferente deberá asignar uno o más representantes legales que acrediten mediante poder, otorgado por escritura pública, facultades suficientes para obligar a su mandante.

1.5.5.- De los documentos por los que se confiere los poderes y por los que se constituye el consorcio o asociación, deberá resultar que los otorgantes o firmantes lo hicieron legalmente, en ejercicio de las atribuciones que les corresponden como autoridades de cada una de las empresas en funciones, en el momento del acto respectivo.

1.5.6.- Las empresas serán solidariamente responsables por el cumplimiento del Contrato en caso de adjudicación.

1.5.7.- Dejase establecido que toda la documentación requerida en los ítems precedentes deberá presentarse por cada una de las empresas integrantes de la Unión Transitoria de Empresas (UTE) y/o asociaciones, con excepción del recibo de pago del pliego y de la/s constancias de visita.

1.6.- En caso que el oferente sea una Cooperativa, se deberá acompañar adicionalmente a lo solicitado en los incisos precedentes de este artículo, la siguiente documentación:

1.6.1.- Copia certificada por Escribano Público del Acta del Consejo de Administración donde se fijan las proporciones de las que participaría cada socio de los ingresos provenientes del eventual contrato que derive de la presente Licitación.

1.6.2.- Nómina de Socios, con su correspondiente C.U.I.T. y fecha de alta como socio cooperativo. Asimismo, se debe acompañar por cada socio la Constancia de inscripción ante la AFIP, así como copia de la boleta de pago de los aportes como trabajador autónomo de los últimos DOCE (12) meses.

1.6.3.- Constancia del Ministerio de Trabajo de la Nación donde se acredite que los socios que conforman el listado del plantel del personal que prestará servicios en INTERCARGO S.A.U. no están comprendidos en la Ley de Contrato de Trabajo, ni en el Convenio Colectivo de Trabajo que regula la actividad.

1.6.4.- Deberá presentar un plan de supervisión y dirección de los trabajos que realicen los socios que conformen la nómina del plantel del personal que prestará servicios en INTERCARGO S.A.U.

1.7.- En caso que el firmante de la propuesta sea un apoderado, se deberá adjuntar el correspondiente poder legalizado ante Escribano Público con firma certificada ante respectivo Colegio de Escribanos.

1.8.- Declaración jurada de no encontrarse en concurso, quiebra o proceso de liquidación sin quiebra; no hallarse en estado de interdicción judicial ni haber sufrido inhabilitación; no encontrarse dentro de las causales de impedimento para contratar con el Estado Nacional, según Anexo III. Dicha cláusula se extiende a los Directores, representantes legales y síndicos de la Sociedad.

1.9.- La presente contratación se encuentra alcanzada por el Régimen de Compre Trabajo Argentino, por lo cual los oferentes deberán presentar la declaración jurada que se acompañan como Anexo VI con las firmas debidamente certificadas.

ARTÍCULO 2º.- PLAZO Y FORMA DE ENTREGA

La mercadería deberá entregarse en el plazo estipulado en la oferta, contado desde la fecha en que se notifica la adjudicación. El flete y acarreo corren por cuenta del proveedor.

La entrega deberá coordinarse con el responsable que INTERCARGO S.A.C. designe a tal efecto, lo cual será debidamente notificado al momento de la adjudicación, y ser entregada en la Oficina de Recepción de Materiales sita en el Aeropuerto Internacional Ministro Pistarini, Ruta Nacional A002 Autopista Teniente General Pablo Riccheri, (B1802EZE) Ezeiza - Provincia de Buenos Aires.

Si existieran razones de fuerza mayor o ajenas al oferente que imposibilitaran la entrega en el plazo estipulado, las mismas deberán comunicarse con la debida antelación, informando además el nuevo plazo de entrega (en días) de los renglones afectados.

Toda mercadería que no se ajuste a las reglas aquí establecidas dará lugar al rechazo automático de la misma por parte de INTERCARGO S.A.C.

ARTÍCULO 3º.- COTIZACIÓN

La moneda de cotización de la oferta será en principio en moneda nacional (Peso Argentino ARS), pudiendo también ser en esta oportunidad en moneda extranjera (Dólar Americano USD).

ARTICULO 4º.- CRITERIO DE SELECCIÓN

El criterio de selección será el siguiente:

- Cumplimiento Técnico
- Conveniencia Económica
- Plazo de Entrega

ARTICULO 5º.- FACTURACIÓN - FORMA DE PAGO

La factura se presentará en la Recepción de INTERCARGO S.A.U. ubicada en el Edificio TUC-TCA, Aeropuerto Internacional Ministro Pistarini, Ezeiza, Provincia de Buenos Aires, o por medio electrónico a la casilla de correos proveedores@intercargo.com.ar.

El pago se efectuará a los TREINTA (30) días corridos de la fecha de presentación de la facturación, debiendo estar la misma acompañada por el detalle de los bienes entregados en el periodo facturado y con la correspondiente certificación. INTERCARGO S.A.U. se reserva el derecho de observar dentro del plazo mencionado la facturación por no estar de acuerdo con los bienes entregados. El oferente podrá en forma alternativa presentar otra condición de pago, la que quedará sujeta a la aprobación de INTERCARGO SAU.

ARTÍCULO 6º.- PENALIDADES

Sin perjuicio de otras sanciones, cuando INTERCARGO SOCIEDAD ANONIMA UNIPERSONAL observase faltas por parte del adjudicatario que no constituyan un incumplimiento total, la adjudicataria será pasible de las siguientes penalidades, las que serán calculadas de acuerdo con los porcentajes que se indican a continuación, al momento de verificar la infracción, sobre los ítems específicos.

- a) Por retraso en la entrega de la mercadería (salvo causa de fuerza mayor debidamente justificada y aceptada por INTERCARGO SOCIEDAD ANONIMA UNIPERSONAL.)
 $m = 0,05 \times ci / p$
 m= multa a aplicar por cada día corrido de mora
 ci= monto del pedido entregado fuera de término
 p= plazo original establecido en días corridos
- b) Por no ajustarse a las especificaciones y condiciones establecidas en el presente pliego se aplicará una multa del VEINTE POR CIENTO (20%) del valor de la partida observada.

ARTÍCULO 7º. - PRESENTACIÓN DE OFERTAS

Los interesados en participar en esta licitación deberán presentar su oferta hasta el día y lugar fijado al efecto en el Departamento de Compras de INTERCARGO S.A.U. sito en el Edificio TUC-TCA (Terminal Única de Courier), Aeropuerto Internacional “Ministro Pistarini”, Ezeiza, Provincia de Buenos Aires, en el horario de 9 a 16 horas, en un sobre, paquete o caja cerrada y firmado por el oferente o su representante legal con la referencia de la licitación de que se trata.

ARTÍCULO 8º.- APERTURA DE OFERTAS

El acto de apertura de las ofertas se realizará en el Departamento de Compras de INTERCARGO S.A.U., en el día y hora fijado a tal efecto en el presente pliego. **El mismo tendrá carácter privado, sin asistencia de los oferentes.**

ARTÍCULO 9º. – GRAVÁMENES

Impuesto al Valor Agregado (“IVA”): los precios que contengan las ofertas deberán ser informados sin IVA, el que será adicionado, de corresponder, en renglón aparte al momento de la facturación.

Regímenes de retención: INTERCARGO S.A.U. es agente de retención del IVA (RG18), del Impuesto a las Ganancias (RG830), de Contribuciones de la Seguridad Social (RG 1556, 1769 y 1784), del Impuesto sobre los Ingresos Brutos de la Ciudad Autónoma de Buenos Aires (Resolución N° 533) y del Impuesto sobre los Ingresos Brutos de la Provincia de Buenos Aires (DN 43/96), Impuesto sobre los Ingresos Brutos en la provincia de Misiones (Resolución General 01/2014) y en la Provincia de Mendoza (Resolución General 19/2012).

Forma de facturación: las facturas deberán ser emitidas en cumplimiento con las normas de facturación vigentes según lo dispuesto por la RG (AFIP) 1415 y la RG (AFIP) 100.

ARTÍCULO 10º.- OMISIONES

Toda omisión en el desarrollo del presente pliego deberá considerarse accidental, y no implicará la falta de provisión de materiales y/o mano de obra que afecte la buena prestación de los bienes y/o servicios a proveer, de acuerdo a las reglas del buen arte.

Este organismo no admitirá ningún tipo de reclamo por desconocimiento del pliego y/o de los trabajos a realizar.

ARTÍCULO 11º.- OBLIGACIONES DE LOS ADJUDICATARIOS

Quienes resulten adjudicatarios deberán cumplimentar, dentro de las SETENTA Y DOS (72) horas hábiles de notificada la adjudicación y si no lo hubieran ya realizado al momento de presentar su oferta, la totalidad de los datos solicitados en el Anexo Registro de Proveedores.

Los proveedores que registran inscripción vigente a la fecha de apertura podrán presentar una nota indicando el número de proveedor.

ARTÍCULO 12º.- CIRCULARES CON Y SIN CONSULTA

En caso de requerir información aclaratoria se deberá enviar una solicitud por correo electrónico a la dirección compras@intercarga.com.ar los días hábiles en el horario de 9 a 16 horas hasta CINCO (5) días antes de la fecha máxima de presentación de ofertas.

Las Circulares con o sin consulta serán comunicadas por correo electrónico. Las mismas deberán presentarse firmadas.

ARTÍCULO 13º.- IMPUGNACION

Es requisito para la presentación de impugnaciones que, las mismas sean realizadas por escrito, previo pago en efectivo en las oficinas del Departamento de Compras de INTERCARGO S.A.U., de un importe equivalente a \$500.000,00 (PESOS ARGENTINOS QUINIENTOS MIL CON 00/100). Dicho importe será devuelto en caso de resultar favorable la impugnación.

ARTÍCULO 14º.- CASO FORTUITO O DE FUERZA MAYOR

Las penalidades referidas no serán aplicadas cuando el incumplimiento de la obligación provenga de caso fortuito o de fuerza mayor debidamente documentados por el/los adjudicatarios y aceptado por INTERCARGO S.A.U.

La/s parte/s afectada/s por un caso fortuito o un evento de fuerza mayor hará/n todos los esfuerzos razonables para mitigar los efectos de dicho evento sobre la ejecución del contrato y por cumplir sus obligaciones contractuales.

ARTÍCULO 15º.- COMUNICACIÓN DE CASOS FORTUITOS O FUERZA MAYOR

La existencia de un caso fortuito o de fuerza mayor que impida el cumplimiento de los compromisos contraídos, deberá ser puesta en conocimiento de INTERCARGO S.A.U. dentro de las VEINTICUATRO (24) horas hábiles siguientes

a haberse ocasionado sin excepción alguna, quedando a criterio de esta última la evaluación de los mismos y su eventual aceptación.

Se entenderá por fuerza mayor cualquier evento extraordinario y anormal que esté fuera del control del adjudicatario o de INTERCARGO S.A.U., según sea el caso, y que sea inevitable. En este sentido, se tendrá en cuenta el art. 1730 del Código Civil y Comercial de la Nación, el cual entiende por fuerza mayor o caso fortuito al hecho que no ha podido ser previsto o que, habiendo sido previsto, no pudo evitarse., incluyéndose entre estos supuestos, sin que la siguiente enumeración sea taxativa, los siguientes:

- a) guerra, hostilidades u operaciones bélicas (ya sea que se haya declarado o no un estado de guerra), invasión, acto del enemigo extranjero y guerra civil;
- b) rebelión, revolución, insurrección, levantamiento, usurpación del gobierno civil o militar, conspiración, motín, disturbios civiles y actos terroristas;
- c) sabotaje, epidemia, cuarentena, peste;

- d) terremoto, avalancha, actividad volcánica, incendio, inundación, maremoto, tifón o ciclón, huracán, tormenta, rayos u otras condiciones atmosféricas inclementes, ondas de choque y ondas nucleares u otros desastres naturales o físicos;
- e) escasez de mano de obra, materiales o servicios públicos, cuando sean causados por circunstancias que constituyen en sí fuerza mayor.

ARTÍCULO 16º.- RESCISIÓN

Si por cualquier motivo, el Comitente dejase de ser titular de la concesión el contrato quedará resuelto de pleno derecho sin que ninguna de las partes pueda reclamar indemnización alguna.

En el caso de no llegar a un acuerdo de actualización de precios de acuerdo a lo establecido en el pliego de Bases y Condiciones Generales el proveedor podrá hacer uso de la cláusula de rescisión en su favor notificando la decisión con una antelación no menor a CIENTO VEINTE (120) días (para permitir reemplazar la contratación del servicio), debiendo mantener durante ese periodo las mismas condiciones del servicio prestado. El proveedor deberá haber prestado un mínimo de DIEZ (10) meses de servicio para poder hacer uso de dicha cláusula.

ARTÍCULO 17º.- MODIFICACIONES DEL CONTRATO – AUMENTOS Y DISMINUCIONES

Ver artículo 18 del Pliego de bases y condiciones Generales

DETALLE DE LOS ANEXOS

ANEXO A Planilla de cotización

ANEXO B Registro de proveedores y Declaración Decreto 202/2017 "Conflicto de Intereses"

ANEXO C Declaración jurada quiebra, concurso, inhabilitación

ANEXO D Declaración Jurada Ley de Compre Trabajo Argentino

ANEXO E Especificaciones Técnicas

ANEXO A

PLANILLA DE COTIZACIÓN

El que suscribe _____

Documento _____ en nombre y representación de la Empresa

_____ con domicilio legal en la calle

_____ Nº

_____ Localidad _____ Teléfono _____ Fax

_____ Nº de CUIT _____ y con poder suficiente para obrar en su

nombre, luego de interiorizarse de las condiciones particulares y técnicas que rigen la presente compulsa,

cotiza los siguientes precios:

ITEM	DESCRIPCIÓN	CANT.	U.M.	MARCA Y MODELO	PLAZO DE ENTREGA [DÍAS]	PRECIO UNITARIO	PRECIO TOTAL
1	CUBIERTA 425/65RX22.5	2	Unidad				
2	CUBIERTA 600X9 10T	25	Unidad				
3	CUBIERTA 1000X20 14T	5	Unidad				
4	CUBIERTA 275/80R22.5	50	Unidad				
5	CUBIERTA 215/80R16	150	Unidad				
6	CUBIERTA 20.5 X 8-10 E.T. 09-003-03-OT	6	Unidad				
7	CUBIERTA 6.50-10/5.00 SÓLIDA	2	Unidad				
8	CUBIERTA 205/75R16	3	Unidad				
9	CUBIERTA 7.50X15 14T	15	Unidad				
10	CUBIERTA 225/75R15	25	Unidad				
11	CUBIERTA 400X8 SÓLIDA TALÓN ANGOSTO SEGÚN PL Nº 13-105-0/4	100	Unidad				
12	CUBIERTA 310/80R22.5	16	Unidad				
13	CUBIERTA 5.70 X 8 6/8T	4	Unidad				
14	CUBIERTA 215/75R17.5	30	Unidad				

15	CUBIERTA 650X10 10T	150	Unidad					
16	CUBIERTA 700 X 12 12T	16	Unidad					
17	CUBIERTA 825X15 14T	4	Unidad					
18	CUBIERTA 900X20 10/12T	2	Unidad					
19	CUBIERTA 1600R25-445/95R25	10	Unidad					
20	CUBIERTA 400X 6 SÓLIDA P/LLANTA SEGÚN PL N°17-032-2/0	6	Unidad					
21	CUBIERTA RADIAL 255/70 R16	4	Unidad					
							TOTAL:	

Los precios cotizados no incluyen el Impuesto al Valor Agregado (I.V.A.). Los monotributistas deberán cotizar valores finales

Son _____

(En letras)

TENER EN CUENTA QUE EN EL CASO DE NO ENTREGAR DENTRO DE LA FECHA ESTABLECIDA SE PROCEDERÁ A CUMPLIR CON LO INDICADO EN EL ARTICULO 6 DEL PLIEGO DE BASES Y CONDICIONES PARTICULARES.

ACLARACIÓN

- **Se deben completar y firmar TODAS las hojas del pliego para que la oferta sea tenida en cuenta, sin excepción**

IMPORTANTE

La presentación de la oferta implica el pleno conocimiento del oferente de todas las normas que rigen el proceso de la contratación, la evaluación de todas las circunstancias, la previsión de sus consecuencias y la aceptación en su totalidad de las bases y condiciones sin que pueda alegarse su desconocimiento.

ANEXO B

**REGISTRO DE PROVEEDORES
SOLICITUD DE INSCRIPCIÓN**

Fecha :.../.../....

Razón Social..... Grupo
 Económico.....
 Domicilio legal:
 Calle:..... N°..... Piso..... Dpto..... Código Postal.....
 Localidad..... Provincia..... Tel..... Fax.....
 Domicilio comercial:
 Calle:..... N°..... Piso..... Dpto..... Código Postal.....
 Localidad..... Provincia..... Tel..... Fax.....
 Contacto:..... Cargo..... Tel..... Fax..... Actividad:
 Principal:.....
 Tipo de actividad: Proveedor..... Fabricante..... Distribuidor..... Representante..... Contratista..... Inicio de actividades...../...../.....
 Cantidad de empleados:.....
 Cantidad de sucursales.....
 Actividades o rubros ofrecidos.....
 Detalle de maquinarias y Equipos.....
 Referencias bancarias:
 Banco..... Sucursal..... Cta.N°..... Tel.....
 Banco..... Sucursal..... Cta.N°..... Tel.....
 Banco..... Sucursal..... Cta.N°..... Tel.....
 Referencias comerciales:
 Empresa..... Dirección:..... Tel.....
 Empresa..... Dirección:..... Tel.....
 Empresa..... Dirección:..... Tel.....

APODERADOS QUE TIENEN FACULTAD PARA CONTRATAR Y OBRAR EN NOMBRE DE LA EMPRESA		
Nombre	Cargo	DNI

Asimismo, declaramos bajo juramento:

- a) Que los datos consignados en este formulario son correctos.
 - b) Que nos comprometemos a comunicar de inmediato cualquier modificación que experimente la declaración precedente.
 - c) Que tenemos capacidad legal para contratar.
 - d) Que no nos encontramos incluidos en ninguno de los puntos que inhabilitan a contratar con INTERCARGO S.A.U.
- Nombre y apellido del declarante.....

Firma y Sello Certifico que la firma que antecede es auténtica.....

Firma y Sello Entidad Bancaria o Escribano Público

APÉNDICE

Denominación Social			
Domicilio			
Código Postal		Teléfono/Fax	
Número de C.U.I.T.	(adjuntar comprobante de inscripción)		

Valor Agregado

Condición ante el impuesto

Responsable Inscripto

Exento

Responsable No Inscripto

Consumidor Final

No responsable

R.S. Monotributista

No Categorizado

Agente de Retención/Percepción (*)

Resolución General		
Resolución General		

Ganancias

Condición ante el impuesto Responsable Inscripto

Agente de Retención (*)

Exento (adjuntar constancia)

Resolución General		
Resolución General		

(*) Resolución y/o Disposición en la cual se encuentra comprendido. Adjuntar constancia.

Ingresos Brutos	
Número de Inscripción Contribuyente	
Local	
Convenio Multilateral Exento	

Detalle de las Jurisdicciones en las que se encuentra inscripto.

Provincia	COD	A	B	C	Provincia	COD	A	B	C
Capital Federal	901				Mendoza	913			
Buenos Aires	902				Misiones	914			
Catamarca	903				Neuquén	915			
Córdoba	904				Río Negro	916			
Corrientes	905				Salta	917			
Chaco	906				San Juan	918			
Chubut	907				San Luis	919			
Entre Ríos	908				Santa Cruz	920			
Formosa	909				Santa fe	921			
Jujuy	910				Santiago del Estero	922			
La Pampa	911				Tierra del Fuego	923			
La Rioja	912				Tucumán	924			

-A Inscripto como contribuyente

- B Inscripto como Agente de Retención/Percepción -- C Exento

Junto con la solicitud de inscripción, deberá acompañar la documentación respaldatoria que a continuación se detalla:

DOCUMENTACIÓN RESPALDATORIA

REQUISITOS A CUMPLIR POR:	DOCUMENTACIÓN REQUERIDA
PERSONAS FÍSICAS	Formulario de solicitud de inscripción al Registro de Proveedores -suscripto - o Declaración de N° de proveedor.
	Constancia de inscripción en A.F.I.P.
	Constancia de inscripción en Ingresos Brutos o certificado de exención
	Antecedentes y referencias comerciales y bancarias de los últimos 3 años o desde el inicio de la actividad si el plazo fuese menor.
	DD.JJ. del oferente, manifestando que no se encuentra incurso en ninguna de las causales de inhabilidad para contratar - Punto IV.1, Res Pres 12/10 -.
	DD.JJ. sobre juicios con el Estado Nacional, o sus entidades descentralizadas, individualizando en su caso: carátula, nro. de Expte, monto, fuero, juzgado y secretaria, y entidad demandada.
	Copia del poder o instrumento que faculte al firmante, en caso de presentarse por representante legal.
	Nota adjuntando: Nombre, Domicilio legal y comercial (en Rca Arg).
PERSONAS JURÍDICAS	Formulario de solicitud de inscripción al Registro de Proveedores -suscripto - o Declaración de N° de proveedor.
	Constancia de inscripción a A.F.I.P.
	Constancia de inscripción en Ingresos Brutos o certificado de exención
	Copia de la última acta de designación de autoridades donde consten fechas de comienzo y finalización de los mandatos de los órganos de administración y fiscalización. Nómina de los actuales integrantes de sus órganos de fiscalización y administración.
	Copia del contrato social o estatuto Nota adjuntando: Nombre o Razón social, Domicilio legal y comercial (en Rca Arg).
	Copia del poder o instrumento que faculte al firmante
	Antecedentes y referencias comerciales y bancarias de los últimos 3 años o desde el inicio de la actividad si el plazo fuese menor
	DD.JJ. del oferente, manifestando que no se encuentra incurso en ninguna de las causales de inhabilidad para contratar - Punto IV.1, Res Pres 12/10 -.
	DD.JJ. sobre juicios con el Estado Nacional, o sus entidades descentralizadas, individualizando en su caso: carátula, nro. de Expte, monto, fuero, juzgado y secretaria, y entidad demandada.
	DD.JJ. sobre juicios de la AC o UTE con el Estado Nacional, o sus entidades descentralizadas, individualizando en su caso: carátula, nro. de Expte, monto, fuero, juzgado y secretaria, y entidad demandada.
AGRUPACIONES DE COLABORACIÓN Y UNIONES TRANSITORIAS DE EMPRESAS - AC Y UTE-	Identificación de las personas físicas o jurídicas que integran la AC o UTE.
	Identificación de las personas físicas o jurídicas que integran cada empresa que conforma la AC o UTE
	Constancia de inscripción de Ingresos Brutos o certificados de exención de la AC o UTE
	Fecha y numero de inscripción registral o de la constancia de indicación del trámite respectivo.
	Antecedentes y referencias comerciales y bancarias de los últimos 3 años o desde el inicio de la actividad si el plazo fuese menor; tanto de la AC o UTE, como de sus integrantes.
	DD.JJ. de la AC o UTE, manifestando que no se encuentra incurso en ninguna de las causales de inhabilidad para contratar - Punto IV.1, Res Pres 12/10 -.
	DD.JJ. sobre juicios de la AC o UTE con el Estado Nacional, o sus entidades descentralizadas, individualizando en su caso: carátula, nro. de Expte, monto, fuero, juzgado y secretaria, y entidad demandada.
	Formulario de solicitud de inscripción al Registro de Proveedores -suscripto - o Declaración de N° de proveedor.
	Copia de la Escritura de Constitución de la AC o UTE. Nota adjuntando: Nombre o Razón social, Domicilio legal y comercial (en Rca Arg).
	DD.JJ. sobre juicios de la AC o UTE con el Estado Nacional, o sus entidades descentralizadas, individualizando en su caso: carátula, nro. de Expte, monto, fuero, juzgado y secretaria, y entidad demandada.
COOPERATIVAS	Formulario de solicitud de inscripción al Registro de Proveedores -suscripto - o Declaración de N° de proveedor.
	Constancia de inscripción en A.F.I.P.
	Constancia de inscripción en Ingresos Brutos o certificado de exención
	Certificado de inscripción de la cooperativa ante la autoridad competente
	Nota adjuntando: Nombre o Razón social, Domicilio legal y comercial (en Rca Arg). Nómina de socios y fecha de alta como socio cooperativo. C.U.I.T de la cooperativa.
	Antecedentes y referencias comerciales y bancarias de los últimos 3 años o desde el inicio de la actividad si el plazo fuese menor.
	DD.JJ. del oferente, manifestando que no se encuentra incurso en ninguna de las causales de inhabilidad para contratar - Punto IV.1, Res Pres 12/10 -.

DECLARACIÓN JURADA*DECLARACIÓN JURADA DECRETO 202/2017**“Conflicto de Intereses”*

Se deberá presentar el Declaración Adjunta requerida por el Decreto 202/2017. A los efectos de establecer el alcance del Artículo 2º, se informa que los responsables de las adjudicaciones son:

Pablo Fernandez Fayolle: Presidente y Director titular.

Damián Antonio Bocaccio: Director titular.

Esteban Raúl Díaz: Director titular.

Adrián Eduardo Gastaldi: Director titular.

Matías Julián Savoca: Director titular.

Nicolas Hugo Harasic: Gerente de Suministros

DECLARACIÓN JURADA DE INTERESES - DECRETO 202/2017

Tipo de declarante: Persona humana

Nombres	
Apellidos	
CUIT	

Vínculos a declarar

¿La persona física declarante tiene vinculación con los funcionarios enunciados en los artículos 1 y 2 del Decreto N° 202/17?

(Marque con una X donde corresponda)

SI	NO
En caso de existir vinculaciones con más de un funcionario se deberá repetir la información que a continuación se solicita por cada una de las vinculaciones a declarar.	La opción elegida en cuanto a la no declaración de vinculaciones implica la declaración expresa de la inexistencia de los mismos, en los términos del Decreto n° 202/17.

Vínculo

¿Con cuál de los siguientes funcionarios?

(Marque con una X donde corresponda)

Presidente	
Vicepresidente	
Jefe de Gabinete de Ministros	
Ministro	
Autoridad con rango de ministro en el Poder Ejecutivo Nacional	
Autoridad con rango inferior a Ministro con capacidad para decidir	

(En caso de haber marcado Ministro, Autoridad con rango de ministro en el Poder Ejecutivo Nacional o Autoridad con rango inferior a Ministro con capacidad para decidir complete los siguientes campos)

Nombres	
Apellidos	
CUIT	
Cargo	
Jurisdicción	

Tipo de vínculo

(Marque con una X donde corresponda y brinde la información adicional requerida para el tipo de vínculo elegido)

Sociedad o comunidad	Detalle Razón Social y CUIT
Parentesco por consanguinidad dentro del cuarto grado y segundo de afinidad	Detalle qué parentesco existe concretamente.
Pleito pendiente	Proporcione carátula, n° de expediente, fuero, jurisdicción, juzgado y secretaría intervinientes
Ser deudor	Indicar motivo de deuda y monto
Ser acreedor	Indicar motivo de acreencia y monto
Haber recibido beneficios de importancia de parte del funcionario	Indicar tipo de beneficio y monto estimado.
Amistad pública que se manifieste por gran familiaridad y frecuencia en el trato	No se exige información adicional

Información adicional

La no declaración de vinculaciones implica la declaración expresa de la inexistencia de los mismos, en los términos del Decreto N° 202/17.

Firma

Aclaración

Fecha y lugar

DECLARACIÓN JURADA DE INTERESES - DECRETO 202/2017

Tipo de declarante: Persona jurídica

Razón Social	
CUIT/NIT	

Vínculos a declarar

¿Existen vinculaciones con los funcionarios enunciados en los artículos 1 y 2 del Decreto N° 202/17?

(Marque con una X donde corresponda)

SI	NO
En caso de existir vinculaciones con más de un funcionario, o por más de un socio o accionista, se deberá repetir la información que a continuación se solicita por cada una de las vinculaciones a declarar.	La opción elegida en cuanto a la no declaración de vinculaciones implica la declaración expresa de la inexistencia de los mismos, en los términos del Decreto n° 202/17.

Vínculo

Persona con el vínculo

(Marque con una X donde corresponda y brinde la información adicional requerida para el tipo de vínculo elegido)

Persona jurídica (si el vínculo a declarar es directo de la persona jurídica declarante)	No se exige información adicional
Representante legal	Detalle nombres apellidos y CUIT
Sociedad controlante	Detalle Razón Social y CUIT
Sociedades controladas	Detalle Razón Social y CUIT
Sociedades con interés directo en los resultados económicos o financieros de la declarante	Detalle Razón Social y CUIT
Director	Detalle nombres apellidos y CUIT
Socio o accionista con participación en la formación de la voluntad social	Detalle nombres apellidos y CUIT
Accionista o socio con más del 5% del capital social de las sociedades sujetas a oferta pública	Detalle nombres apellidos y CUIT

Información adicional

¿Con cuál de los siguientes funcionarios?

(Marque con una X donde corresponda)

Presidente	
Vicepresidente	
Jefe de Gabinete de Ministros	
Ministro	
Autoridad con rango de ministro en el Poder Ejecutivo Nacional	
Autoridad con rango inferior a Ministro con capacidad para decidir	

(En caso de haber marcado Ministro, Autoridad con rango de ministro en el Poder Ejecutivo Nacional o Autoridad con rango inferior a Ministro con capacidad para decidir complete los siguientes campos)

<i>Nombres</i>	
<i>Apellidos</i>	
<i>CUIT</i>	
<i>Cargo</i>	
<i>Jurisdicción</i>	

Tipo de vínculo

(Marque con una X donde correspondy brinde la información adicional requerida para el tipo de vínculo elegido)

<i>Sociedad o comunidad</i>		<i>Detalle Razón Social y CUIT</i>
<i>Parentesco por consanguinidad dentro del cuarto grado y segundo de afinidad</i>		<i>Detalle qué parentesco existe concretamente.</i>
<i>Pleito pendiente</i>		<i>Proporcione carátula, nº de expediente, fuero, jurisdicción, juzgado y secretaría intervinientes.</i>
<i>Ser deudor</i>		<i>Indicar motivo de deuda y monto</i>
<i>Ser acreedor</i>		<i>Indicar motivo de acreencia y monto</i>
<i>Haber recibido beneficios de importancia de parte del funcionario</i>		<i>Indicar tipo de beneficio y monto estimado.</i>

Información adicional

La no declaración de vinculaciones implica la declaración expresa de la inexistencia de los mismos, en los términos del Decreto N° 202/17.

Firma y aclaración del declarante

Carácter en el que firma

Fecha

DECLARACIÓN JURADA – QUIEBRA, CONCURSO, INHIBICIÓN

El que suscribe _____ Documento _____ en nombre y representación de la Empresa _____ con domicilio legal en la calle _____ N° _____ Localidad _____ Teléfono _____ Fax _____ N° de CUIT _____ y con poder suficiente para obrar en su nombre, según consta en contrato poder que acompaña, manifiesta –en carácter de declaración jurada-que la firma que represento no se encuentra en concurso, quiebra o proceso de liquidación sin quiebra; no se halla en estado de interdicción judicial ni ha sufrido inhibición; y no se encuentra dentro de las causales de impedimento para contratar con el Estado Nacional. Asimismo, esta declaración jurada se extiende a los Directores, representantes legales y síndicos de la Sociedad.

Firma

Aclaración y Cargo

- POLÍTICA DE INTEGRIDAD PARA PROVEEDORES DE LA EMPRESA INTERCARGO SAU

1. POLÍTICA DE INTEGRIDAD. PRINCIPIOS Y ALCANCE

La EMPRESA INTERCARGO SAU (ITC) asume la responsabilidad de ajustar su gestión de compras y contrataciones a los principios de concurrencia e igualdad, economía, eficiencia y eficacia, libre competencia, publicidad y difusión, razonabilidad, sustentabilidad, transparencia, anticorrupción, integridad y trato igualitario.

Por este motivo, requerimos que los proveedores acompañen este compromiso, desempeñándose en todo momento con los más altos estándares de honestidad, equidad e integridad comercial, asegurando un cumplimiento pleno y responsable de la presente política.

La aceptación de la Política de Integridad de ITC, es un requisito previo e indispensable en todos los contratos que ITC suscriba con sus Proveedores.

A los efectos de esta política son definidos como procedimientos de selección los trámites destinados a elegir a un proveedor a fin de celebrar y ejecutar un contrato, en los términos de la Norma y Procedimientos de Compras de ITC, del Pliego de Bases y Condiciones Generales, pliego de bases y condiciones particulares, para la compra y/o contratación de bienes y servicios.

A los efectos de esta política es definido como Proveedor toda persona humana o jurídica que toma a su cargo la responsabilidad de ejecutar la totalidad del suministro de los bienes o de la prestación de los servicios o de las obras a ITC, mediante el pago de un precio pactado, conforme la Orden de Compra y/o el Contrato.

2. DEBERES DE LOS PROVEEDORES Y PRÁCTICAS PROHIBIDAS

Deberes

Los proveedores deberán comportarse en todas las etapas de acuerdo a las siguientes exigencias:

a) Ajustar en todo momento su conducta a principios éticos y cumplir con las reglas comerciales aplicables en su vinculación con ITC y sus integrantes, lo cual incluye el conocimiento, consideración y respeto por el ordenamiento jurídico aplicable, obligándose expresamente a respetar la prohibición del trabajo infantil y el trabajo forzoso, y a proporcionar a sus trabajadores condiciones laborales dignas.

Asimismo, se compromete a respetar, cumplir y hacer cumplir la normativa aplicable a la prevención del lavado de activos y financiación del terrorismo, así como la normativa relativa a la propiedad intelectual.

Abstenerse de realizar directa o indirectamente cualquiera de los comportamientos definidos como prácticas prohibidas, asegurando al respecto una supervisión interna adecuada y suficiente de la conducta que lleven adelante sus empleados, Directivos, Funcionarios y representantes en las relaciones e intercambios que entablen con integrantes de ITC.

No establecer relaciones comerciales, financieras o de cualquier índole económica con integrantes de ITC o sociedades vinculadas a ellos que puedan determinar la existencia de alguna clase de conflicto de interés, siquiera aparente.

Efectuar todas las consultas, pedidos de aclaración, observaciones, solicitudes y propuestas de índole comercial o económica, por escrito o mediante correo electrónico, dirigiéndose únicamente a la persona o gerencia que al efecto resulte competente.

No utilizar indebidamente información confidencial de la sociedad, ni utilizar información que hubiese llegado a su conocimiento en forma indebida.

Denunciar ante la Unidad de Auditoría Interna cualquier irregularidad, ilícito o circunstancia contraria a la ética pública o la transparencia institucional de la que tome conocimiento en el marco de su participación en los procedimientos de compras y contrataciones, mediante correo electrónico a la dirección: denuncias@intercarga.com.ar

Prácticas prohibidas

A los fines del punto anterior, éstas comprenden actos de: (a) prácticas de corrupción; (b) prácticas fraudulentas; (c) prácticas anticompetitivas o colusorias y (d) prácticas obstructivas, las cuales se definen a continuación:

Prácticas de corrupción ofrecer o dar por sí o a través de terceros sumas de dinero, dádivas o cualquier ventaja, favor, gratificación a Funcionarios o empleados de ITC o a sus familiares directos con el fin de obtener un trato favorable o influir a fin que aquellos hagan o dejen de hacer algo relativo a sus funciones.

Prácticas fraudulentas: falsear, tergiversar u ocultar hechos o circunstancias para engañar a ITC, sus Funcionarios o empleados con el propósito de obtener un beneficio o eludir el cumplimiento de una obligación.

Prácticas anticompetitivas o colusorias: limitar, restringir, falsear o distorsionar la competencia o el acceso al mercado mediante el abuso de posición dominante, la aplicación de políticas de dumping, acuerdos entre proveedores realizados con la intención de alcanzar un propósito inapropiado contrario a los principios de competencia y competencia, incluyendo prácticas tales como coordinación de posturas, acuerdos para la

fijación de precios, reparto de zonas o mercados o cualquier otra actividad similar de naturaleza contraria a lo previsto en la Ley 25.156.

Prácticas obstructivas: destruir, falsificar, alterar u ocultar deliberadamente información o elementos documentales significativos para los análisis, evaluaciones y, en su caso, investigaciones que deban ser llevados adelante en ITC en relación al proceso de selección, o de cualquier otra manera impedir o dificultar esa tarea.

3. CONFLICTOS DE INTERÉS

El presente Pliego se encuentra alcanzado por el Decreto 202/2017 “Conflicto de Intereses”, por lo cual a fin de garantizar su efectivo cumplimiento todo oferente deberá presentar la declaración jurada que como anexo se acompaña al presente.

Se considerará que existe una situación de conflicto de interés cuando las actividades o relaciones con terceros de los integrantes de ITC involucrados directa o indirectamente en la actividad de selección de contratistas afectan o puedan afectar la objetividad de las decisiones funcionales a su cargo.

Los proveedores deben evitar por todos los medios incurrir en situaciones que puedan determinar la existencia de esa clase de conflictos. Se considerarán –entre otros- indicios de que existen tales conflictos cuando:

Integrantes de ITC, familiares directos suyos o personas vinculadas comercial o profesionalmente a aquellos resulten titulares de una porción significativa de la tenencia accionaria del proveedor.

Integrantes de ITC, familiares directos suyos o personas comerciales vinculadas o profesionalmente a aquellos participen de actividades de dirección, administración, representación, control o asesoramiento en el proveedor, o de alguna manera integren su nómina de personal.

Integrantes de ITC, familiares directos suyos o personas vinculadas comercial o profesionalmente a aquellos presten servicios, suministren bienes o sean, de alguna manera, directa o indirectamente, proveedores del proveedor.

Integrantes de ITC, familiares directos suyos o personas vinculadas comercial o profesionalmente relacionadas a aquellos sean acreedores o deudores del proveedor.

4. CONSECUENCIAS. SANCIONES

Los proveedores, tanto al retirar o descargar de la página web de ITC los Pliegos Licitatorios como al presentar ofertas declaran y garantizan el pleno conocimiento de la “Política de integridad para Proveedores de Empresa INTERCARGO SAU” y se obligan expresamente a respetar y hacer respetar sus previsiones, denunciando cualquier violación o incumplimiento sobre dicha política mediante los canales allí establecidos.

La violación de los deberes previstos en la presente política o la comisión de alguna de las prácticas prohibidas dará lugar a:

El rechazo de la oferta y pérdida de la garantía respectiva en cualquier estado de la licitación o la rescisión de pleno derecho del contrato con culpa del oferente o proveedor.

La aplicación de apercibimiento, suspensión o inhabilitación para contratar con ITC según el caso.

La realización, cuando así corresponda, de la denuncia penal correspondiente. La comunicación que corresponda al respectivo Colegio Profesional, Cámara o Asociación que realice la actividad de superintendencia, supervisión, o similar, del correcto desempeño ético de sus miembros.

5. COMPRE ARGENTINO

El presente Pliego de Bases y Condiciones Generales se encuentra alcanzado por la “Ley de Compre Argentino y Desarrollo de Proveedores” 27437 – Decreto 800/2018 – Resolución 91/2018 de la Secretaria de Industria, por lo cual a fin de garantizar su efectivo cumplimiento, toda oferta nacional deberá estar acompañada por el formulario “Declaración Jurada de Contenido Nacional” mediante la cual se acredite el cumplimiento de las condiciones requeridas para ser considerada como tal. La falta de presentación de dicho formulario se entenderá, dentro del procedimiento de contratación en particular, como que el bien no cumple con la calificación de bien de origen nacional.

DECLARACION JURADA

La presente contratación se encuentra alcanzada por las previsiones de la ley nacional N°27.437 “LEY DE COMPRE ARGENTINO Y DESARROLLO DE PROVEEDORES” y su normativa complementaria y/o modificatoria y anexos.

El siguiente formulario a completar tendrá carácter de declaración jurada.

FORMULARIO: DECLARACIÓN JURADA DE CONTENIDO NACIONAL

Código NCM del Producto:

Producto (incluir descripción técnica):

Concepto	TOTAL (en pesos)	
	Nacional	Importado
1. Materia Prima		
1.1		
1.2		
1.3		
1.4		
1.5		
1.6 Resto de Materias Primas		
2. Mano de Obra <i>(Directa e Indirecta, incl. Cargas Sociales)</i>		
3. Otros costos indirectos de Fabricación <i>(Carga Fabril)</i>		
4. Costo de Producción de Fábrica -CPF- (1+2+3)		
5. Costos Administrativos y Comerciales		
6. Impuestos y Tasas (excl. IVA)		
7. Costos Totales (4+5+6)		
8. Margen de Rentabilidad		
7. Precio Final (7+8)		

Tipo de Cambio de Referencia Comunicación "A" 3500 del
(Indicar fecha dd/mm/aaaa)

Declaración de Contenido Nacional	Nacional	Importado
Porcentaje sobre el Precio Final	____%	____%
Firma:		
Aclaración:		

- 1. Materia prima: incluye insumos, partes, piezas, conjuntos y subconjuntos que se incorporen al bien final.*
- 3. Otros costos indirectos de Fabricación (Carga Fabril Fija y Variable): incluye los siguientes componentes:*
- 3.1. Materia Prima Indirecta: Elementos necesarios e inherentes a la elaboración de artículos terminados, que no están incorporados físicamente en los mismos o cuya cuantificación es difícil (por ej: ensayos de materiales, etiquetas, aceites para máquinas, cajas para empaque, etc).*
- 3.2. Otros Costos Indirectos de Producción: Cualquier costo empleado para la transformación de materias primas en bienes de consumo final, que no puedan clasificarse como materia prima directa o indirecta, ni como mano de obra directa o indirecta. Tales como: Servicios básicos (agua, luz, teléfono y otros –Bepeers, Internet, celulares, etc.), depreciación de activos fijos de la Planta, mantenimiento y reparación, Seguros, etc.).*



Artículo 4 Resol. 2018-91-APN-SIN: A los fines de aplicar las previsiones del régimen, con el objeto de comprobar el origen nacional de los bienes, de la obra pública y el contenido nacional de los bienes no nacionales, los pliegos de bases y condiciones particulares o la documentación equivalente deberán incluir el FORMULARIO DE DECLARACIÓN JURADA DE CONTENIDO NACIONAL, conforme al modelo obrante en el Anexo I (IF-2018-43982739-APN-SSCAYDP#MP) que forma parte integrante de la presente resolución.

La falta de presentación de dicho formulario se entenderá, dentro de ese procedimiento de contratación en particular, como que el bien no cumple con la calificación de bien de origen nacional.

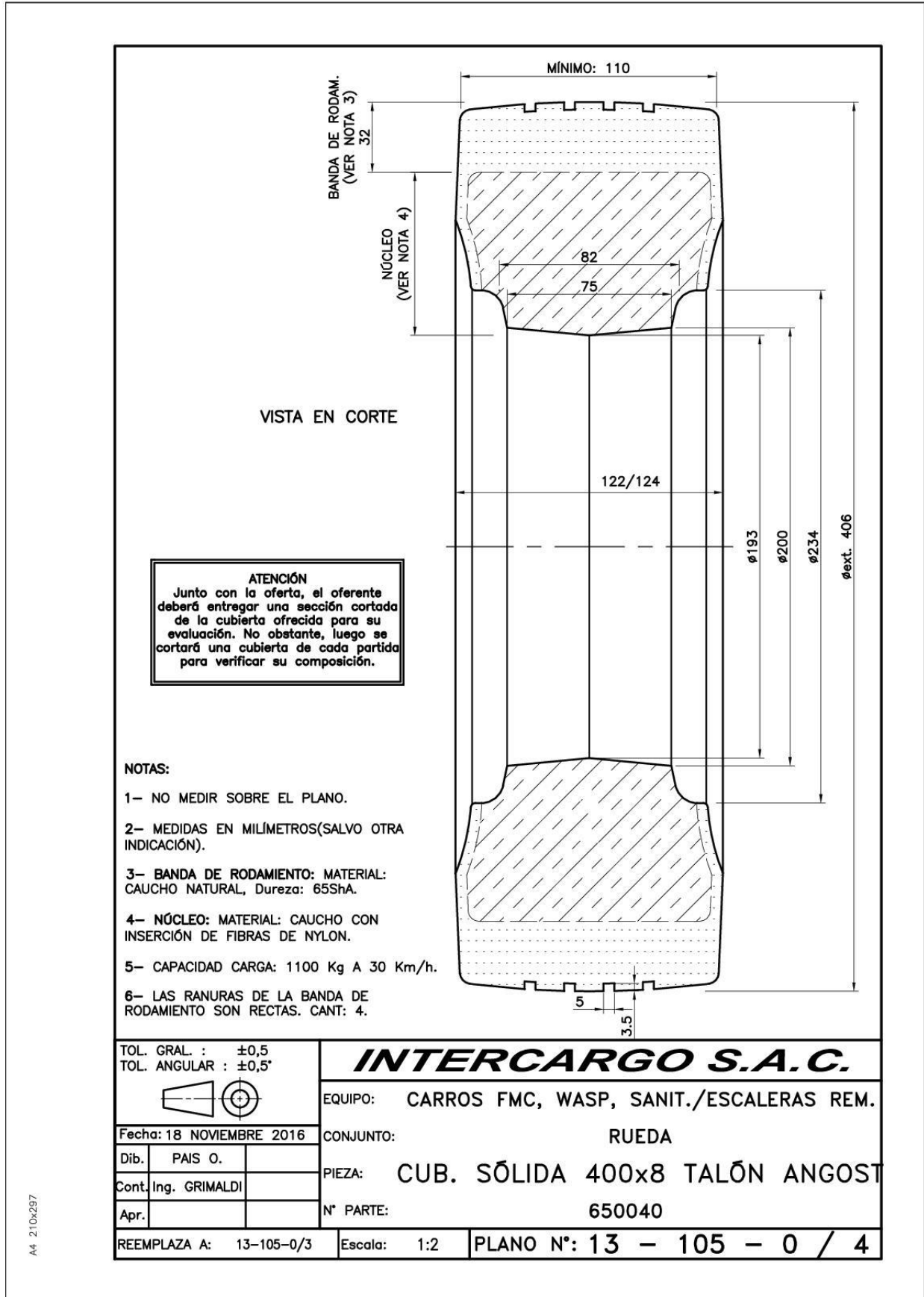
Cualquier duda por favor dirigirse a http://servicios.infoleg.gob.ar/infolegInternet/anexos/310000-314999/314232/norma.htm?utm_source=newsletter-semanal&utm_medium=email&utm_term=semanal&utm_campaign=resolucion-nacional

ESPECIFICACIONES TÉCNICAS

ÍTEM 6

 		
FOR-001-INS-001 (MGM)	REV:00	
FORMULARIO DE ESPECIFICACIONES TECNICAS		
<p>ESPECIFICACION TECNICA N°: 09-003-03-OT CUBIERTA 20.5 X 8 R10 PN° 004706 / 4708080060</p>		
<p>La presente especificación corresponde a la adquisición de cubiertas para grupos electrógenos Hobart Ace y TLD.</p> <p>Todo lo indicado a continuación debe ser cumplido para cada unidad a adquirir.</p> <ol style="list-style-type: none"> 1. Los neumáticos deben ser nuevos y sin uso. La fecha de fabricación no debe exceder 2 años al momento de la recepción por parte de Intercargo SAU 2. Las cubiertas deberán tener grabado en relieve todos los datos correspondientes para su correcta identificación. Y no se aceptarán cubiertas con parte del grabado no legible o adulterado. <ol style="list-style-type: none"> 1- El artículo debe ser nuevo sin uso. 2- Denominación: 20.5 x 8 – 10. (Equivalencia 205 / 65 – 10) 3- Diámetro exterior: 520 mm 4- Ancho de sección: 220 mm 5- Altura de sección: 120 mm 6- Diámetro de llanta: 10 pulgadas (254 mm) 7- Ancho de llanta: 165 mm 8- Capacidad de carga: D (8 telas), 1.330 libras (600 Kg) a 70 psi 9- Para uso sin cámara. <p>10-El producto debe contar con un año de garantía por defecto de fabricación y de materiales; una vez recepcionado y aprobado.</p> <p>11-En la presentación de la oferta se deberá detallar si cumple o no con lo detallado anteriormente.</p>		
PREPARO: NAE	ACTUALIZO: NAE	FECHA: 26/10/2021
APROBO: Ing. Norberto A Espósito		REEMPLAZA A: 09-003-02

ÍTEM 11



A4 - 210x297

ÍTEM 20

A4 210x297

