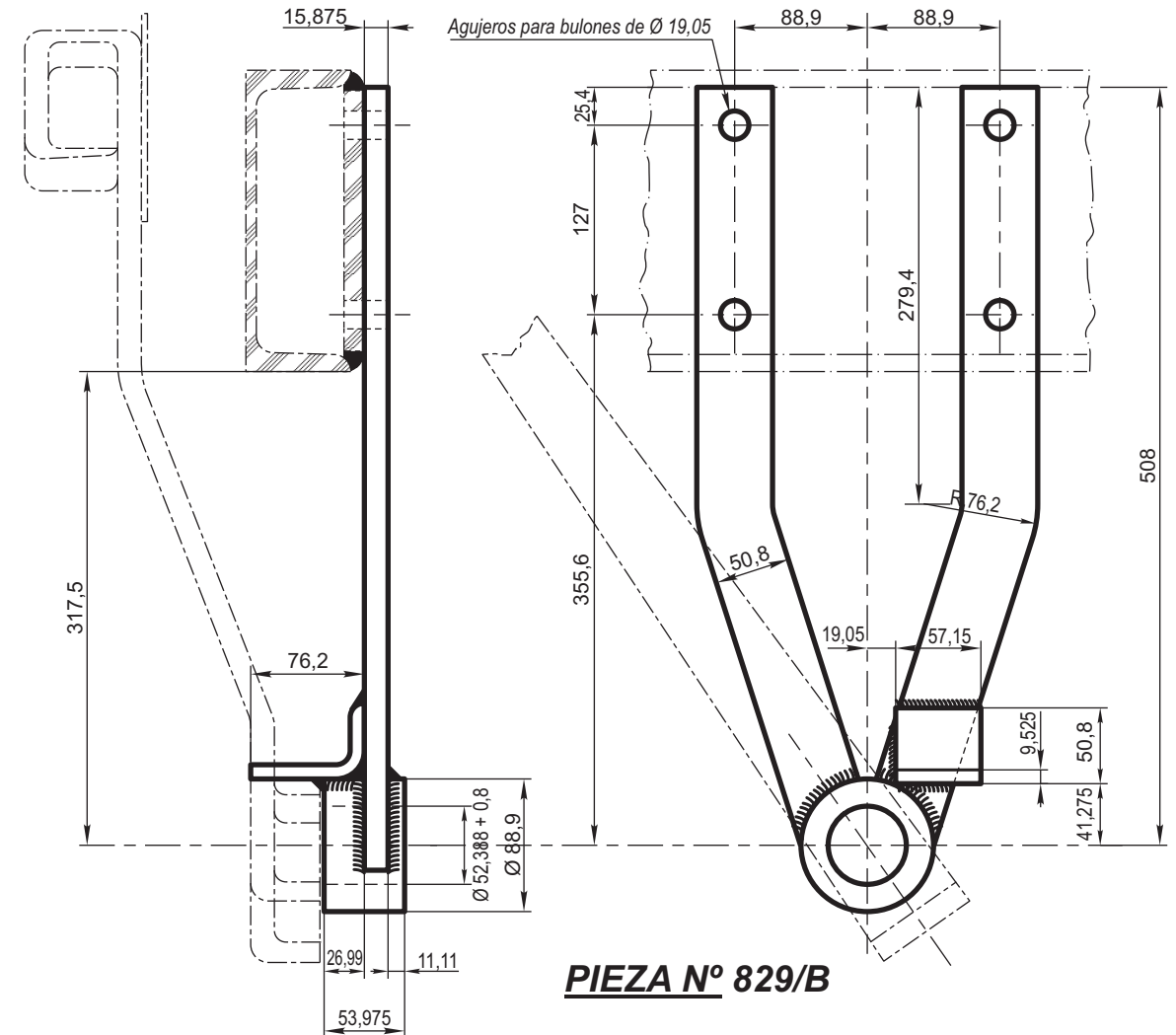
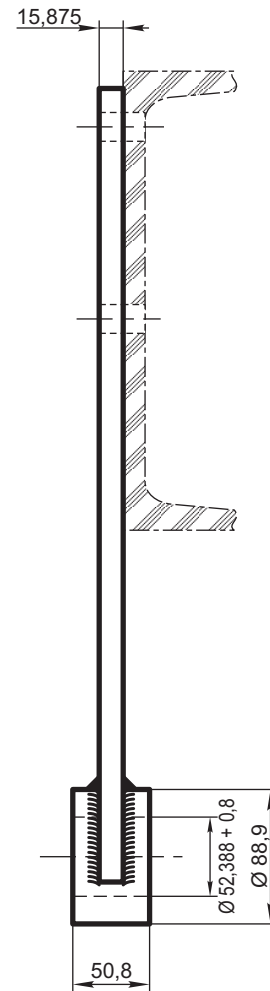


**PIEZA N° 829/A**



**PIEZA N° 829/B**

**MATERIAL:** ACERO DULCE

PARA BULONES, VER PIEZA N° 827/D, CANTIDAD 12 Nros.  
PARA ARMAR PIEZAS N° 829/A Y 829/B.

TODAS LAS PIEZAS SE MARCARAN SEGUN NEFA N° 707

ITEM	DESCRIPCION	Cant.x Jgo.	MATERIAL	CODIGO
<b>SOPORTES, EJE FRENO A MANO VAGONES TANQUE</b>				<b>FERROCARRILES ARGENTINOS</b>
				AREA <b>MECANICA</b>
ESCALA 1:5	TROCHA	LINEAS:	UTILIZACION	EMISION
FIRMA Y FECHA APROB.			N° DE PLANO <b>NEFA 829</b>	<b>1</b>