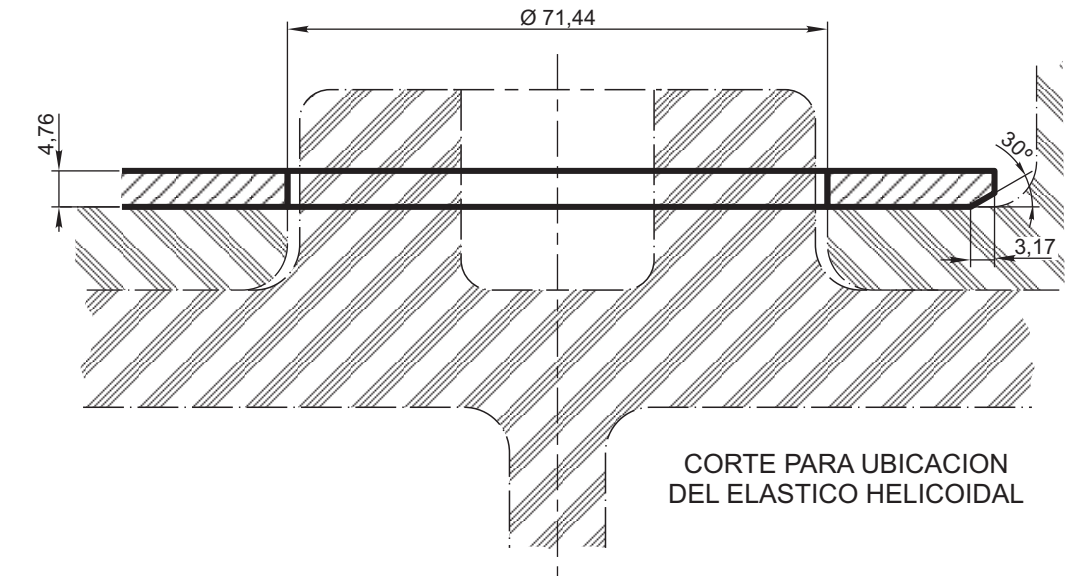
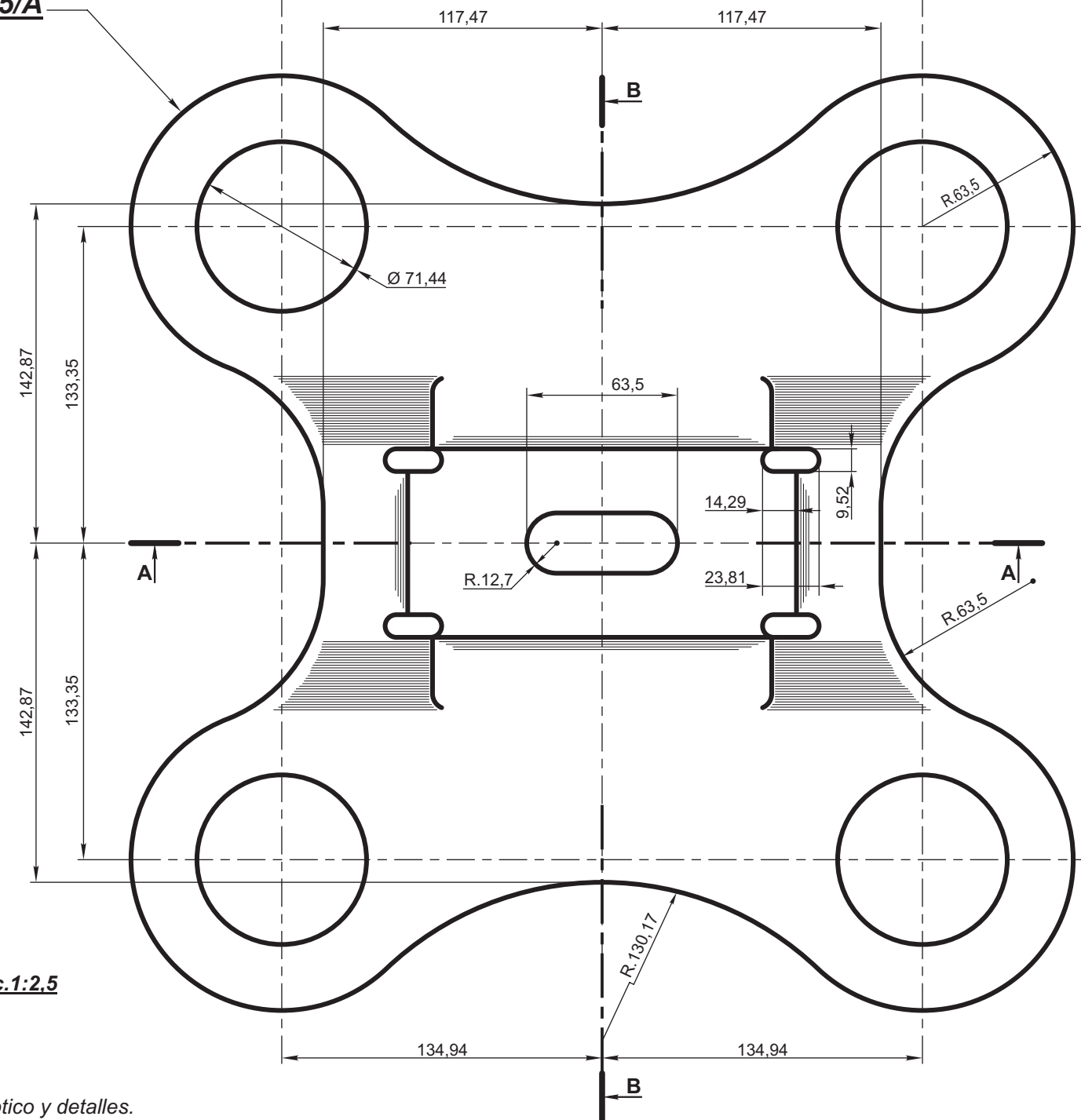


CORTE A-A

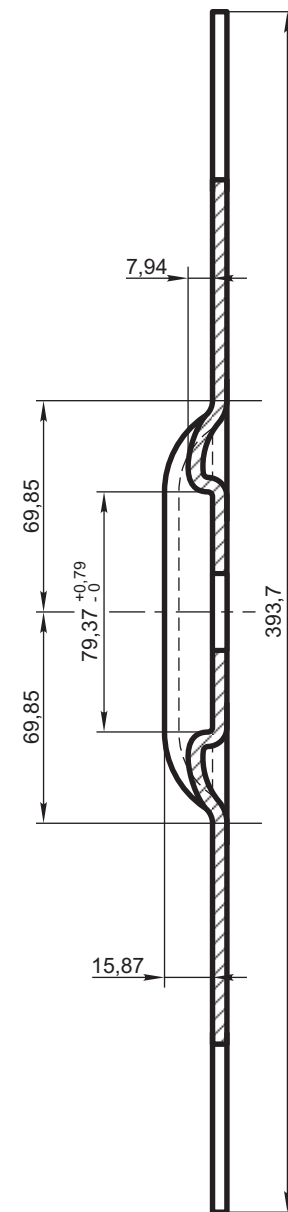


CORTE PARA UBICACION
DEL ELASTICO HELICOIDAL

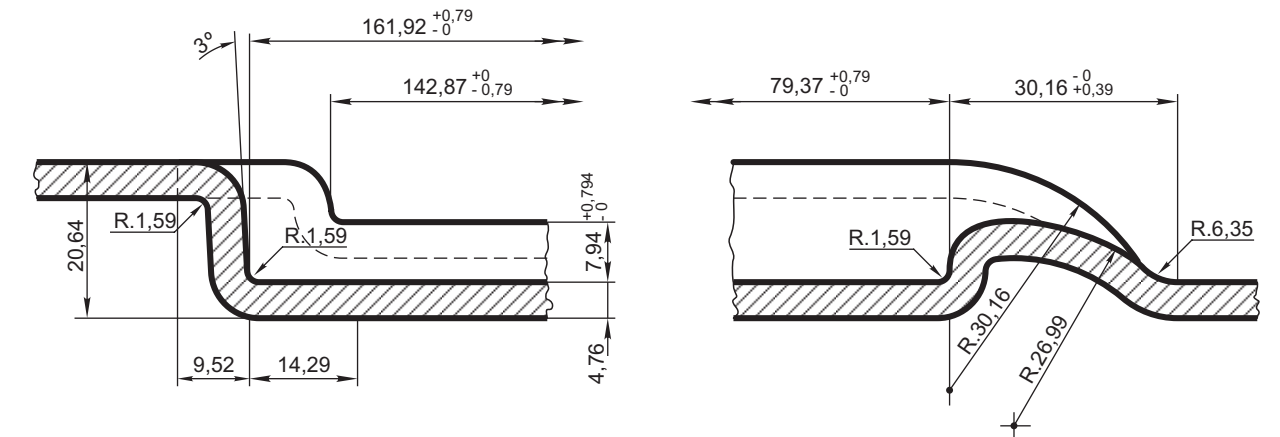
PIEZA N° 815/A



Esc.1:2,5



CORTE B-B



CORTES DE UBICACION DE ELASTICO ELIPTICO

CADA CHAPA PARA ELASTICOS SE MARCARA SEGUN NEFA N° 707

NOTA: CHAPAS A FABRICARSE DE ACERO INOXIDABLE

Planos de referencia: NEFA 802 - Elástico elíptico y detalles.
NEFA 405 - Elástico helicoidal
Material: Chapa Acero prensado

ITEM	DESCRIPCION	Cant.	ESCUADRIA, ESPECIFICACION, OBSERVAC.	CATAL.NOM.
<p align="center">CHAPA PARA ELASTICOS SOBRE CAMA DE ELASTICOS BOGIES DE ACERO FUNDIDO MUÑONES 5 1/2" x 10"</p>				<p>FERROCARRILES ARGENTINOS</p>
<p align="center">AREA MECANICA</p>				
ESCALA 1;1 - 1:2,5	TROCHA TODAS	LINEAS: TODAS	UTILIZACION	EMISION
FIRMA Y FECHA APROB.			N° DE PLANO NEFA 815	1