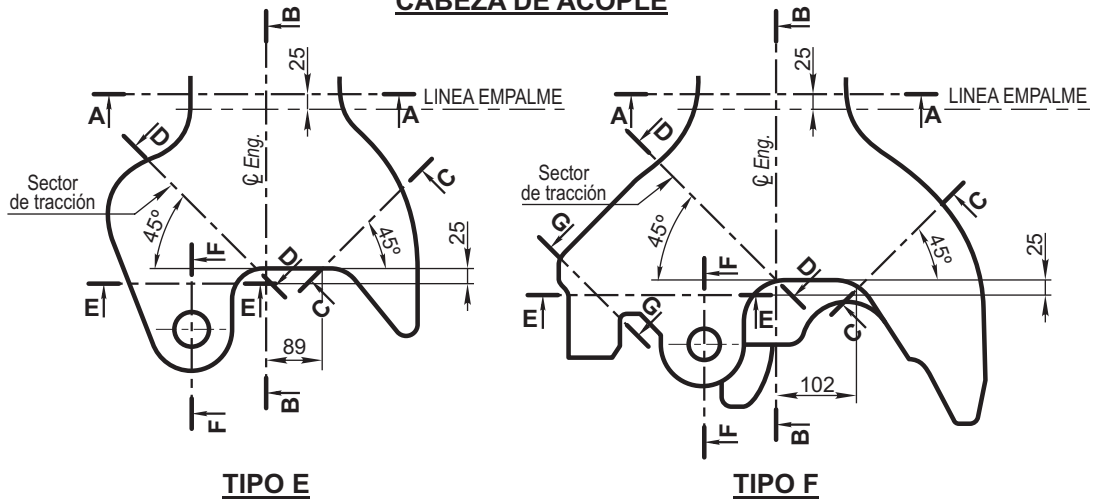
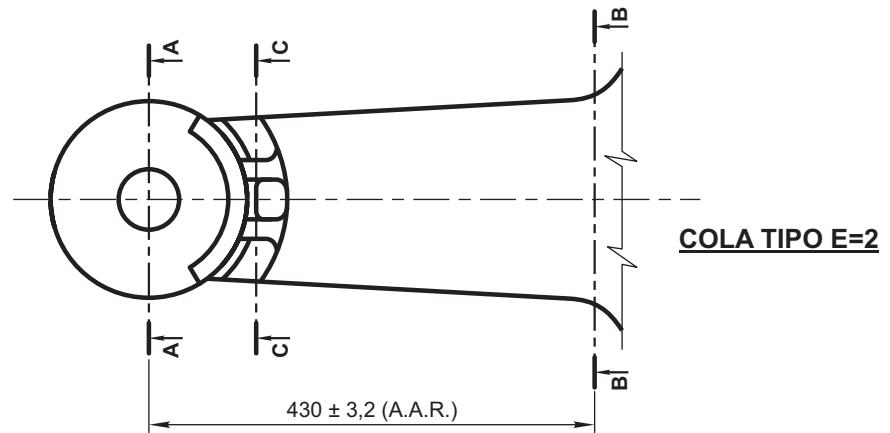
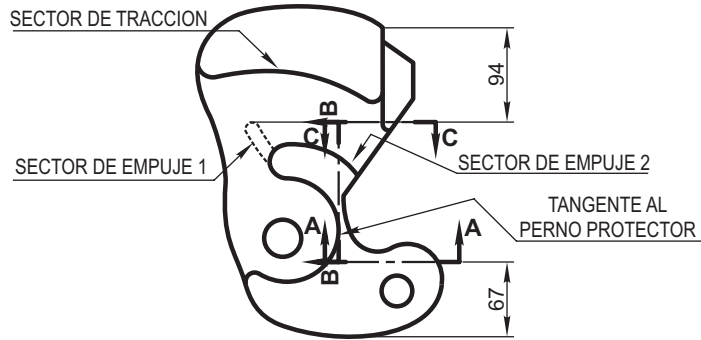


ESPECIFICACION FAT: E-718

CABEZA DE ACOPLE



MANDIBULA



| ITEM | DESCRIPCION | Cant. | ESCUADRIA, ESPECIFICAC. Y OBSERVACIONES | CATAL-NOMEN. |
|--|-----------------|---------------------------------|---|--|
| <p align="center">ENGANCHE AUTOMATICO PARA COCHES MOTRICES Y LOCOMOTORAS</p> <p align="center">AREAS ESPECIFICADAS</p> | | | | <p>FERROCARRILES ARGENTINOS</p> <p>AREA MECANICA</p> |
| ESCALA S/E | TROCHA TODAS | LINEAS: TODAS | UTILIZACION ENGANCHE AUTOMATICO | EMISION |
| FIRMA Y FECHA APROB. | | N° DE PLANO NEFA 1239 | | 1 |