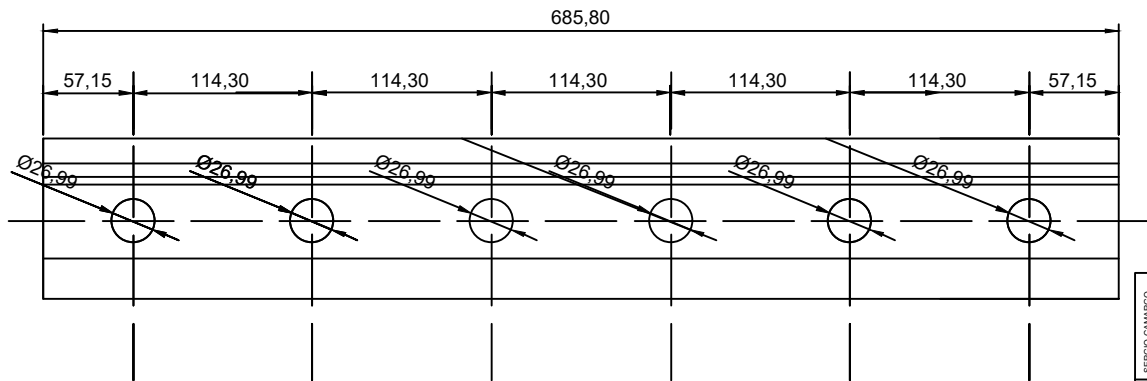
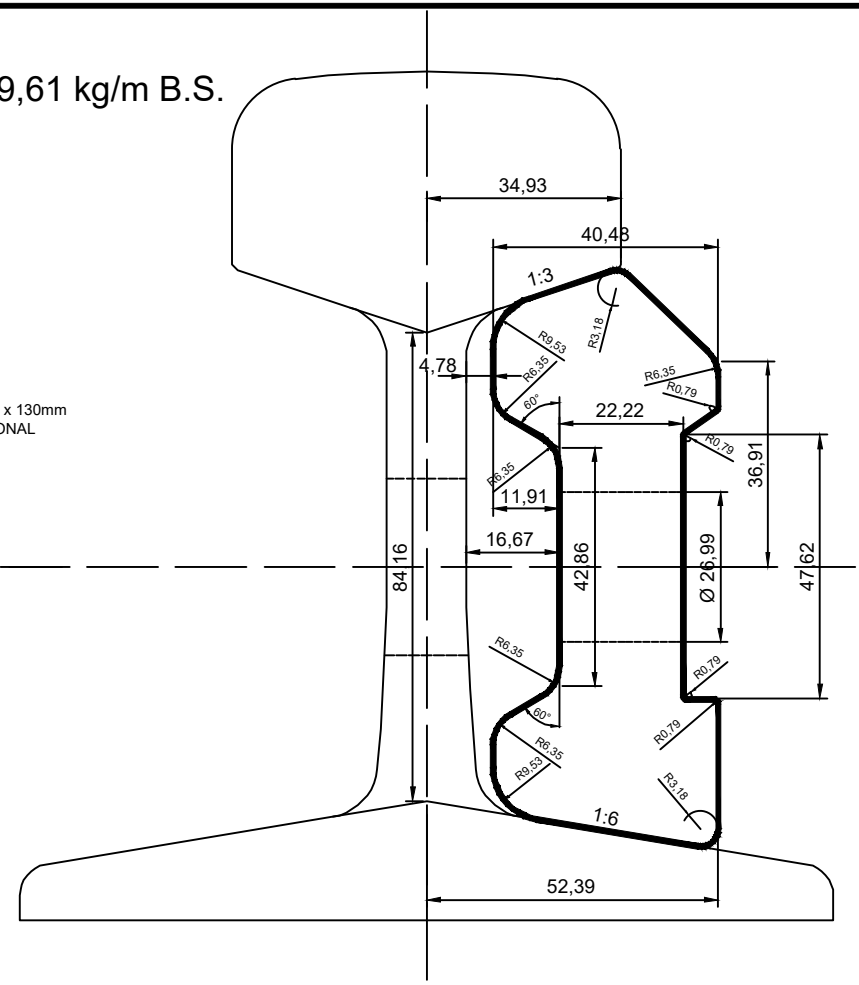
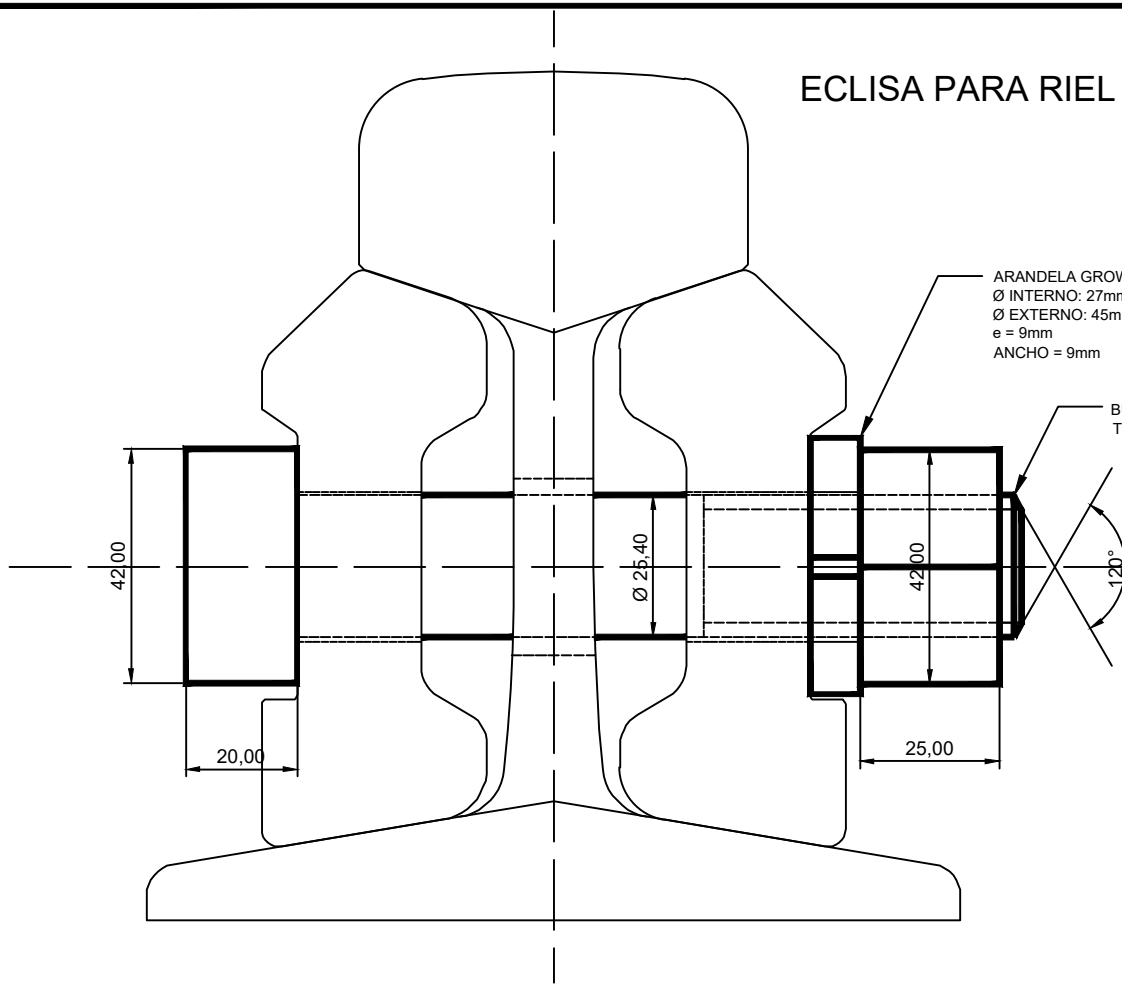


ECLISA PARA RIEL TIPO 49,61 kg/m B.S.



FECHA: 21/04/2014	DIBUJO:	PROYECTO:	JEFE DE DIVISION:	JEFE DE DEPARTAMENTO:
	SERGIO CAMARGO	SERGIO CAMARGO		

ITEM	DESCRIPCION	CANT.	ESCUADRIA, ESPECIFICACION Y OBSERVACIONES	CATAL - NOMEN
ECLISA PARA RIEL TIPO 49,61 KG/M B.S.				 AREA SUBGERENCIA DE INGENIERIA
ESCALA	TROCHA	LINEA	UTILIZACION	EMISION
	TODAS	TODAS	VIA Y OBRA	2
FIRMA Y FECHA DE APROBACION		N° DE PLANO		1005/18
		50211/A/18		1503/18