



Circular Aclaratoria N° 1

Destinatario:	SR. OFERENTE
Remitente:	BELGRANO CARGAS Y LOGISTICA S.A. – Jefatura de Compras-Sub-Gerencia de Abastecimiento
Fecha:	Buenos Aires 23 de Octubre de 2018

PROCEDIMIENTO DE SELECCIÓN

Tipo: Licitación Pública Nacional	N° 20	Ejercicio: 2018
Clase: De Etapa Única		
Modalidad: Orden de compra		

Rubro comercial: TRANSPORTE Y LOGISTICA

Objeto de la contratación: “Adquisición de Clepes de Fijación Indirecta para Obras 2019”

ACTO DE APERTURA

Lugar/Dirección	Día y Hora
Av. Santa Fe N° 4636, Piso 2º, CP 1425- C.A.B.A. Tel. Rot. (54 11) 6091-8092 Int. 192 o 128	13 de Noviembre de 2018 a las 11:30 hs.

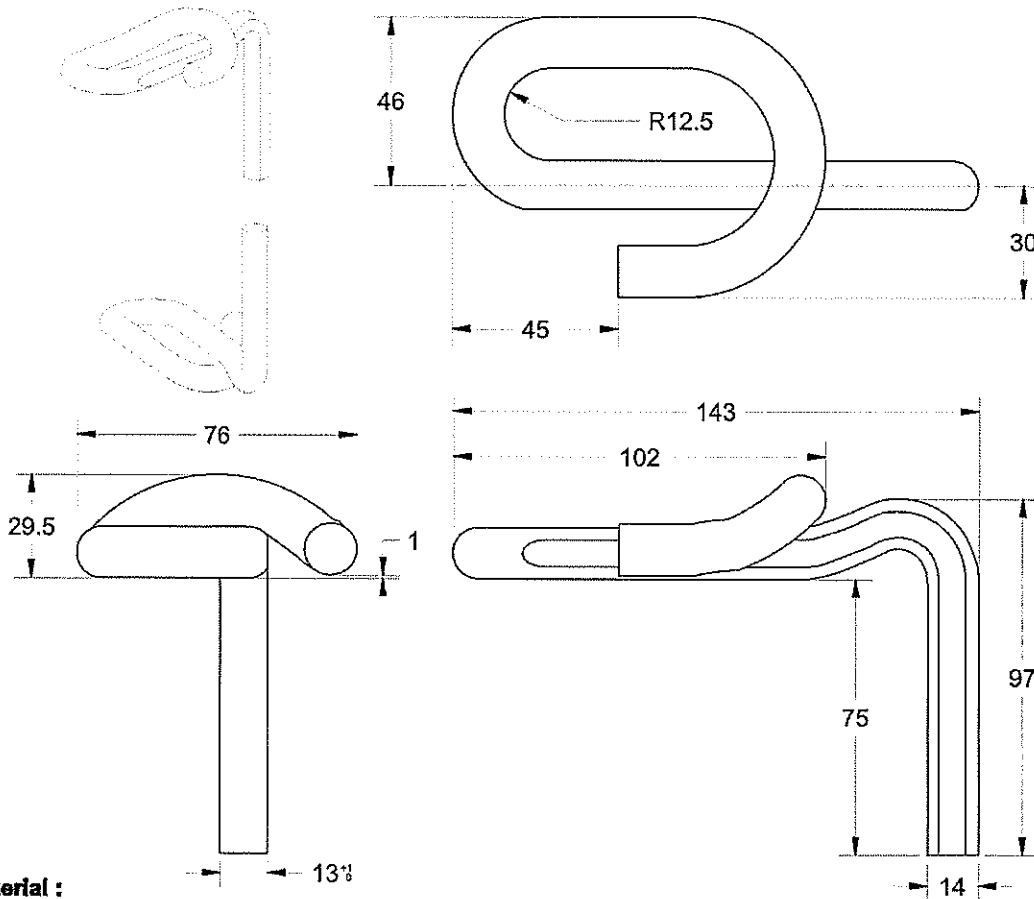
DESCRIPCIÓN

Atento a las facultades previstas en el Artículo 7º “Aclaraciones y Modificaciones al Pliego de Bases y Condiciones Generales y Particulares”, del Pliego de Bases y Condiciones Generales, se comunica la siguiente Circular Aclaratoria N° 1, de conformidad al siguiente detalle:

ANEXO B – ESPECIFICACION TECNICA:

Lo solicitado es Clepe Tipo Gauge lock para durmientes de Madera solamente. En cuanto al hombro que menciona una consulta de un oferente este tipo de fijación no lleva el mismo. Se adjunta además plano dimensional con especificaciones N° PLV-H024 Emisión 1

Angela Lazzari López
Subgerente de Abastecimiento
Belgrano Cargas y Logística S.A



Material :
Acero IAS U-500 clase SAE 9254 o 9260

Propiedades mecánicas
Dureza : Rockwell "C" 43 a 49 HRC

Terminaciones:

Recubrimiento :

- Pintado superficial sobre sup. libres de óxido y escamas de laminación, por granallado, arenado o tratamiento ácido, limpias y desengrasadas.
- Se aplicará una mano de Wash Primer Vinílico (Norma IRAM 1186).
- Se aplicará 2 manos de pintura antioxido entre 40 y 60 micrones de espesor (Norma IRAM 1182).

Se podrán aplicar otras alternativas de protección y terminación

- Resinas poliuretánicas y epoxídicas manteniendo siempre un espesor total seco de 100 micrones.
- Pintura esmalte sintético brillante (2 manos) color negro según Norma IRAM DEF. D 10-54

ITEM	DESCRIPCIÓN	CANT.	ESCUADRIA	ESPECIFICACIÓN Y OBSERVACIONES	CATAL - NOMEN
1	FIJACIÓN DURMIENTES DE MADERA TIPO GL 1419				

Trenes Argentinos
Cargas y Logística

ÁREA
GERENCIA DE
OPERACIONES

ESCALA	TROCHA	LINEA	UTILIZACIÓN	EMISIÓN
S/E				

FIRMA Y FECHA DE APROBACION

Nº DE PLANO

PLV-H024

1

Angela Lazzari López
Subgerente de Abastecimiento
Belgrano Cargas y Logística S.A.

FECHA: 08/1/2013

PROYECTO

JEFES DE DIVISION

JEFES DE DEPARTAMENTO