



**Circular Aclaratoria Con Consulta N° 4**

Destinatario:	<b>OFERENTES INVITADOS</b>
Remitente:	BELGRANO CARGAS Y LOGISTICA S.A. – Jefatura de Compras-Gerencia de Servicios.
Fecha:	Buenos Aires, 22 de Abril de 2019

**PROCEDIMIENTO DE SELECCIÓN**

<b>Tipo:</b> Licitación Pública Nacional e Internacional	<b>N° 07</b>	<b>Ejercicio:</b> 2019
<b>Clase:</b> De Etapa Única		
<b>Modalidad:</b> Orden de compra cerrada		

**Rubro comercial:** TRANSPORTE

**Objeto de la contratación:** “REPUESTOS PARA LOCOMOTORAS CHINAS”

**ACTO DE APERTURA**

<b>Lugar/Dirección</b>	<b>Día y Hora</b>
Av. Santa Fe N° 4636, Piso 2°, CP 1425- C.A.B.A. Tel. Rot. (54 11) 6091-8092 Int. 109/207	<b>08/05/2019 – 11:30 HS</b>

Atento a las facultades previstas en el *Artículo 5º Consultas y Aclaraciones del Pliego*, se comunica la Circular Modificatoria N° 1 de conformidad al siguiente detalle:

**Consulta 1:**

Tenemos una pregunta sobre la garantía.

1. Cuándo tenemos que entregar el aval bancario?
2. Me podrías pasar un ejemplo de esto?
3. Es necesario que transformamos a un banco argentino?

**Consulta 2:**

- 1.- Existe alguna posibilidad de coordinar una visita al taller con el fin de ver las locomotoras e identificar los materiales solicitados?
- 2.- En adición, no contamos con los manuales de CRRC, cuyos códigos se hacen referencia en el PET. Podríamos recibir una copia?

**Consulta 3:**

Quisiera consultarles lo siguiente:

1. ítem 6 “Batería, Locs CRRC Qishuyan”: lo que ustedes necesitan es solamente una celda de batería o el cajón completo (el cual contiene 8 celdas cada uno).
2. Ítem 30 “Relé de presión de aire”: Será posible proveer especificación técnica de estos?
3. Ítem 31 “Resistencia tubular RXG20T-200 50 OHM”: Será posible proveer especificación técnica de estas?
4. Ítem 33 “Sensor de temperatura 2,5 M NCT8-S”: Será posible que desde taller provean una fotografía del mismo? Al encontrarse montado dentro del motor de tracción fue imposible visualizar el mismo debido a la inaccesibilidad del lugar donde se encuentra colocado.



5. Ítem 48 “Conducto ventilación MT (I)”: Será posible que desde taller provean una fotografía del mismo? Al encontrarse montado sobre el motor de tracción fue imposible visualizar el mismo debido a la inaccesibilidad del lugar donde se encuentra colocado.
6. Ítem 49 “Conducto ventilación MT (II)”: Será posible que desde taller provean una fotografía del mismo? Al encontrarse montado sobre el motor de tracción fue imposible visualizar el mismo debido a la inaccesibilidad del lugar donde se encuentra colocado.

En el caso de los materiales donde solicitamos fotografías pedimos encarecidamente hacer especial foco en los datos grabados en cada pieza.

**Respuesta 1:**

1. ***La garantía de mantenimiento de oferta (en cualquiera de sus formas de constitución) debe ser entregada con su oferta hasta el día 08/05/2019 a las 11:00 hs***
2. ***Los avales bancarios pueden ser: Stand by L/C ó Bid Bond***
3. ***No es necesario, los avales bancarios se pueden hacer desde un banco del exterior.***

**Respuesta 2:**

1. ***No se preveen visitas al taller o disponibilidad de locomotora en lo inmediato***
2. ***Los manuales se envían adjuntos al presente email.***

**Respuesta 3:**

- 1 ítem 6 “Bateria, Locs CRRC Qishuyan”: lo que ustedes necesitan es solamente una celda de batería o el cajón completo (el cual contiene 8 celdas cada uno).

*Es cada batería individual*

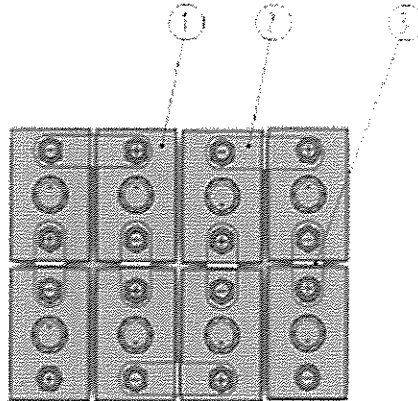
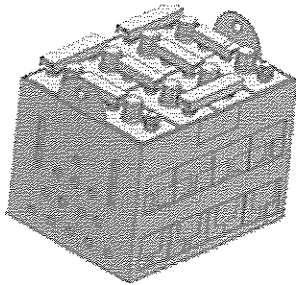
Angela Lazzari López  
Subgerente de Abastecimiento  
Logística Cargas y Logística S.A.



7.2.3 Bateria

蓄電池  
Bateria

所属裝配圖碼号: QJS30-S0-10-000  
No. del plano de montaje pertinente:  
QJS30-S0-10-000  
裝零件圖碼号: 37100015  
No. del plano de piezas de repuesto: 37100015



序号 No.	产品代码 或代号 No. o código del producto	名称 Nombre	零件 数量 Cantidad ad para cada unida d	单件重 量/kg Peso de pieza individ ual/kg	每个机 车数量 Cantida d para cada locomot ora	备注 Nota
1	37100015	蓄電池(单元) Bateria (individual)	78	9	78	型号: GNC210 Modelo: GNC210 厂家: 四川长虹电源有 限责任公司 Fabricante: Sichuan Changhong Battery Co.Ltd.

Ítem 28 “Motores eléctricos bomba combustible”: Nos informa el fabricante original de las bombas que no es posible proveer repuestos de las mismas, sino el equipo completo nuevo. Quisiéramos saber si aceptarán la cotización de la bomba completa como alternativa a lo solicitado en el ítem 28.

*Es el ítem N° 13 del conjunto, entiendo que se trata de un error de traducción del manual y la referencia de fábrica se trata de un conjunto completo*

Angela Lazzeri  
Subgerente de Asesoría  
Plano Cargas y Mantenimiento

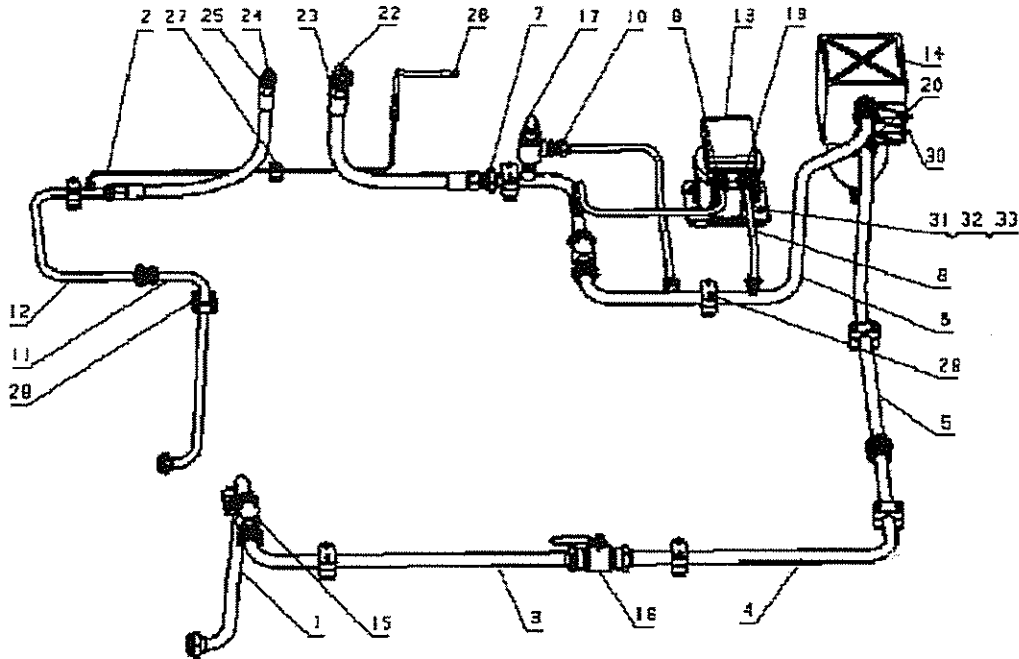


### 3.1.2. Sistema de combustible

#### Sistema de combustible

No. del plano de montaje pertinente:  
60201000000463-00

No. del plano de piezas y componentes :  
60203000000463-01



2. Ítem 30 “Relé de presión de aire”: Será posible proveer especificación técnica de estos?

*No disponemos de especificación, creo que eso se tuvo posibilidad de relevar in situ.*

3. Ítem 31 “Resistencia tubular RXG20T-200 50 OHM”: Será posible proveer especificación técnica de estas?

*LOC.CH.STD.0029, se adjunta*

4. Ítem 33 “Sensor de temperatura 2,5 M NCT8-S”: Será posible que desde taller provean una fotografía del mismo? Al encontrarse montado dentro del motor de tracción fue imposible visualizar el mismo debido a la inaccesibilidad del lugar donde se encuentra colocado.

*Se adjunta especificación LOC.CH.STD.0088*

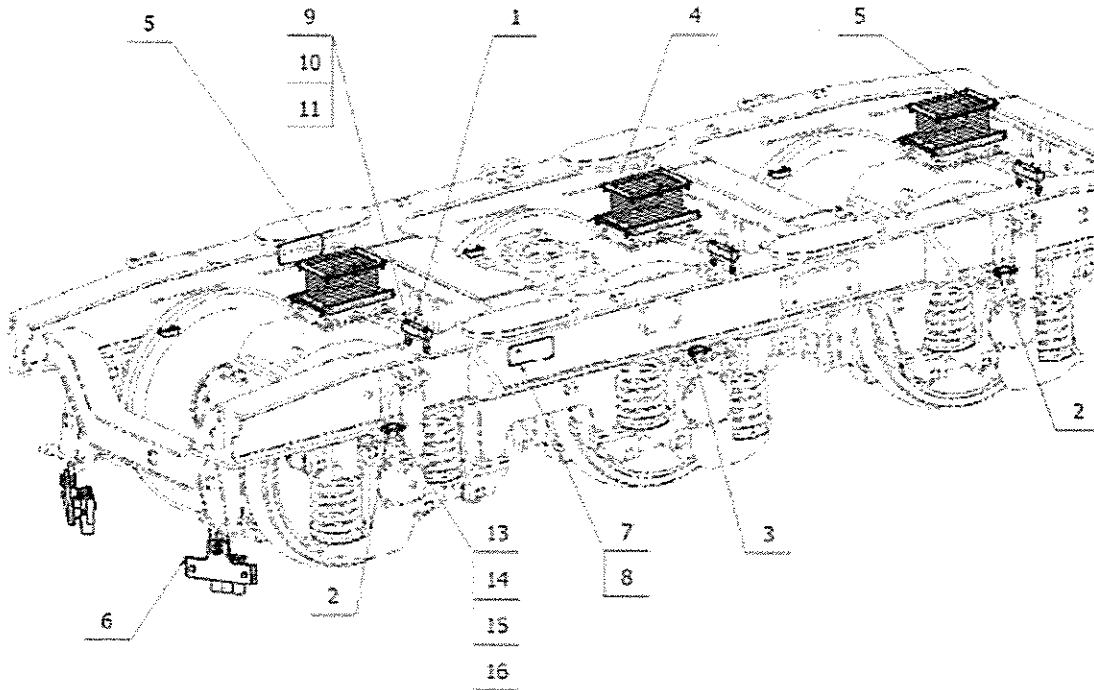
5. Ítem 48 “Conducto ventilación MT (I)”: Será posible que desde taller provean una fotografía del mismo? Al encontrarse montado sobre el motor de tracción fue imposible visualizar el mismo debido a la inaccesibilidad del lugar donde se encuentra colocado.

Angela Lazzari  
Subgerente de Asesoría  
de Organización y Logística



6. Ítem 49 "Conducto ventilación MT (II)": Será posible que desde taller provean una fotografía del mismo? Al encontrarse montado sobre el motor de tracción fue imposible visualizar el mismo debido a la inaccesibilidad del lugar donde se encuentra colocado.

*Son los ítems 4 y 5 respectivamente del manual de despiece.*



4	60360010000463-00	Ensamblaje de conducto de ventilación (I)	1	9.492	2	
5	60360020000463-00	Ensamblaje de conducto de ventilación (II)	2	9.492	4	

INGENIERO LAZARILLO LOPEZ  
Administrador de Mantenimiento  
Bosch y Logística S.A.